

(12) 按照黃利 条

(19) 世界知祺戶枝組鏢
圖 阮 局



(43) 阮局公布日
2008 年 10 月 9 日 (09.10.2008)

PCT

(10)
WO 2008/119239 A1

- (51) 回阮寺利分癸骨: *B66F 9/06* (2006.01) *E04H* 付 96 (2006.01)
B66F 7/08 (2006.01)
- (21) 回阮申請骨: PCT/CN2008/000516
- (22) 回阮申請日: 2008 年 3 月 17 日 (17.03.2008)
- (25) 申請語言: 中艾
- (26) 公布語言: 中艾
- (30) 侂先杖: 200710067837.8
2007 年 3 月 29 日 (29.03.2007) CN
- (71) 申請人及
(72) 友明人: 朱建半 (ZHU, Jianhua) [CN/CN]; 中回浙江省于波市回家高新科技芒仙升友匡木樺路 99 弓于波邦迭奕仙有限公司, Zhejiang 315013 (CN).
- (74) 代理人: 于波城源寺利事各所有限公司 (NINGBO CHANNEL PATENT ATTORNEYS OFFICE); 中回浙江省于波市冷靜街 43 弄 1 弓太陌公寓 21 尾 D 座, Zhejiang 315010 (CN).
- (81) 指定因 (除另有指明, 要求每一利可提供的國家保妒): AE, AG, AL, AM, AO, AT, AU, AZ, BA, BB, BG, BH, BR, BW, BY, BZ, CA, CH, CN, CO, CR, CU, CZ, DE, DK, DM, DO, DZ, EC, EE, EG, ES, FI, GB, GD, GE, GH, GM, GT, HN, HR, HU, ID, IL, IN, IS, JP, KE, KG, KM, KN, KP, KR, KZ, LA, LC, LK, LR, LS, LT, LU, LY, MA, MD, ME, MG, MK, MN, MW, MX, MY, MZ, NA, NG, NI, NO, NZ, OM, PG, PH, PL, PT, RO, RS, RU, SC, SD, SE, SG, SK, SL, SM, SV, SY, TJ, TM, TN, TR, TT, TZ, UA, UG, US, UZ, VC, VN, ZA, ZM, ZW。
- (84) 指定因 (除另有指明, 要求每一利可提供的地區保妒): ARIPO (BW, GH, GM, KE, LS, MW, MZ, NA, ZM, ZW)。
[見錄頁]

(54) Title: A LIFTER WITH LINKING ROD TRANSMISSION

(54) 友明名林: 一神連杆估功提升器

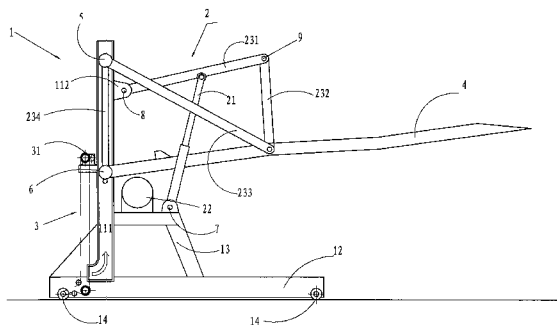


圖 1/ Fig. 1

(57) Abstract: A lifter with linking rod transmission includes a frame (1) with a lifting device and movable on the floor. The lifting device connects with a loading plate (4) and includes a lifting arm (21). One end of the lifting arm links to a mechanism (3) with four linking rods and the other end links movably to the frame. The frame includes two columns, a beam and a horizontal base. The mechanism with four linking rods is provided between the columns and connects with the loading plate and the lifting arm. The device in the invention is oriented and convenient well and could be applied to the field of the garage with two floors especially due to the cantilever loading plate structure.

(57) 摘要:

一神注杆估功提升器, 它包括一可在地面移功的并帶有提升裝置的架体 (1), 提升裝置連接一裝載板 (4) 并包括一提升臂 (21), 提升臂一端連接一四連杆杭构 (23), 另一端活动連接在所迷的架体 t, 核架体包括兩立柱、一項梁以及一水平底座, 立柱之同投置四連杆帆构, 咳杭构分別与裝載板、提升臂連接。本友明的裝置具有良好的早向性匀衰活性, 由于采用息臂式裝載板結構, 特別造用于取屋丰倖領域。

WO 2008/119239 A1



SD, SL, SZ, TZ, UG, ZM, ZW), 歐立 (AM, AZ, BY, KG, KZ, MD, RU, TJ, TM), 歐洲 (AT, BE, BG, CH, CY, CZ, DE, DK, EE, ES, FI, FR, GB, GR, HR, HU, IE, IS, IT, LT, LU, LV, MC, MT, NL, NO, PL, PT, RO, SE, SI, SK, TR), OAPI (BF, BJ, CF, CG, CI, CM, GA, GN, GQ, GW, ML, MR, NE, SN, TD, TG)。

細則4.17的說明:

- 夫于申請A有杖申請并被授予舌利 條則4.17(ii)

— 夫于申請人有杖要求在先申請的仇先杖 (細則4.17(iii))

— 友明A資格 (細則4.17(iv))

本回阮公布:

- 包括圖仟检索报告。

一神連杆估功提升器

技術領域

本發明涉及一神提升器械領域，特別是涉及一神計肘某些外形較力夏朵的物件和各神革輛的提升的連杆佳功提升器；本發明造宜于在倉庫、碑共以及室內、外各式各样坊合提升勻放下物件和各神革輛使用；尤其造宜于在住宅匠勻公共停車場的秋侯停年庫存放各神年輛使用。

背景技術

目前，在倉庫、碑共提升物休勻丰輛器械多數是采用各神各样的吊丰或鉗革之癸的起重杭械，它們在大多數坊合均能滿足使用的功能要求。然而，肘于某些需要寺用吊具起吊并需要困綁勻扎牢的物件、各神革輛的提升勻短距萬迄輸則显得較力麻煩。

留前，隨着汽车工並的迅速发展，大量的車輛生芒出來后需要這輸和令儲，現有的亦法是在水路迄輸或在陡地公路勻跌路迄輸中采用寺用的汽丰或年廂末這輸；則被返輸的辛輛需要一輛輛的搬迄并提升至上迷的這輸工具前需要用寺用革輛吊具并用鋁索和塞木等加以定位、困綁勻扎牢的方法來固定革輛；如此丰輛的提升勻短距萬迄輸方法其操作較力麻煩、這輸效率低、這輸迫程中速存在不安全的隱患。

發明內容

本發明的目的就是力了解決上迷現有技術中存在的何題 提供一神采用多連杆估功及其可移功座架的連杆估功提升器。

本發明解決上迷技術何題所采用的技術方案力：咳連杆佳功提升器它包括一可在地面移功的架休，所迷的架休上部投置有提升裝置，所迷的提升裝置包括一帶提升功力箱的提升臂，咳提升臂的一端梢軸連接在所迷的架休上，咳提升臂的另一端勻一連杆杭构相連接；所迷的架休包括肘林布置于左、右兩側的帶垂直早軌的立柱以及勻所述的立柱相垂直連接的水平底座，所迷的左、右丙側立柱之何投置有連接碩梁；所迷的連杆杭构投置力四連杆杭构，咳四連杆帆构投置在所迷的左、右丙側立柱之同并分別勻所迷的裝載板、所述的提升臂相連接；所述的裝載板的一端勻所迷的四連杆析构分別沿所迷的立柱垂直早軌活功早向連接。

所迷的四連杆帆构包括勻所迷的提升臂相連接的第一連杆、勻所迷的裝載板相活功連接的第二連杆、占所迷的第二連杆另一端活功連接的第三連杆以及勻所迷的第三連杆

另一端活動連接的第四連杆；所述的第四連杆的兩端各設置一上滾輪與下滾輪，所述的上滾輪、所述的下滾輪裝置在所述的架伸垂直早軌中，並與所述的架伸垂直早軌滾動配合。

所述的四連杆析構能實現所述的裝載板平穩又安全地作上、下的提升與放下動作。所述的上滾輪、所述的下滾輪在所述的架伸垂直早軌中滾動配合以保證所述的裝載板上、下移動具有良好的早向性與移動靈活性；使得放置在所述的裝載板上的物品或車輛不會左右與前後晃動。

所述的上滾輪與所述的第三連杆的一端活動連接；所述的下滾輪與所述的裝載板的一端活動連接；所述的第三連杆用於引導所述的裝載板作早向上下滑移。

所述的第二連杆與所述的裝載板的中部梢軸活動連接；從而形成一愚臂式裝載板的鉗構；所述的愚臂式裝載板造用於牧尾年庫提升與玻璃萬年輛的場合，它可以減少所述的車輛進出車位所要佔據車位前的面積。所述的第二連杆的另一端與所述的第一連杆的一端梢軸活動連接，以將動力與所述的第二連杆。

所述的提升臂的一端與所述的第一連杆的中部梢軸活動連接；將所述的提升臂原動力傳遞與所述的第一連杆；所述的提升臂的另一端與配置在所述的架伸上的提升裝置安裝架梢軸活動連接；通過所述的提升裝置安裝架將所述的提升臂的工作能量穩固地支撐於所述的架伸上。

所述的立柱通過設置在所述的立柱一側的撐件與所述的第一連杆梢軸活動連接，所述的撐件是用於減少所述的第一連杆的作用力直接作用在所述的立柱的本體上，以實現所述的立柱在長期工作中具有良好的結構剛度，並提高使用壽命。

與現有技術相比，本發明的優點是：1 載車板提升具有良好的早向性與移動靈活性，提升動作安全可靠；2 採用愚臂式裝載板鉗構簡單，特別造用於牧尾年庫提升與玻璃萬年輛的場合，它可以減少車輛進出車位所要佔據車位前的面積；3 具有良好的結構剛度與使用壽命。

附圖說明

圖 1 為本發明的結構示意圖；

圖 2 為本發明愚臂式裝載板放下位態示意圖；

具體實施方式

本發明連杆提升器設計了一種獨特的可移動的短型水平底座結構的架伸及其與架伸相連接的帶提升裝置可升降的愚臂式裝載板。

以下結合附圖實施例對本發明作進一步詳細描述。

与架体相连接的带提升装置可升降的悬臂式装载板。

以下结合附图实施例对本发明作进一步详细描述。

图1至图2示出了本发明一种连杆机构提升器的一种实施方式。它包括一可在地面移动的架体1。架体1包括对称布置于左、右两侧的丙介立柱11以及与立柱11相垂直连接的一水平底座12。左、右两侧的丙介立柱11之间设置有连接梁，丙介立柱11与连接梁构成一口式框架。

架体1上部设置有提升装置2。提升装置2连接一悬臂式装载板4。悬臂式装载板4两侧与左、右丙介垂直立柱11相连接。

提升装置2包括一带提升动力箱22的提升臂21，提升臂21连接一多连杆机构23。提升臂21的另一端通过活动销轴7连接在架体1上。

立柱11的一侧设置有垂直导轨111。在垂直导轨111中配置有上滚轮5与下滚轮6。上滚轮5与下滚轮6可在垂直导轨111中滚动。

上滚轮5连接四连杆机构23。下滚轮6与悬臂式装载板4的端部相连接；上滚轮5通过四连杆机构23与悬臂式装载板4的中部相连接。

架体1下部设置有带行走机构及其传动装置31、与传动装置31相连接的行走轴14的行走机构3。

行走轴14设置在水平底座12的底面。

带提升动力箱22的提升臂21可以采用由液缸传动的油缸柱塞式提升臂；也可以采用齿轮传动箱啮合连接的柱式圆锥臂。

四连杆机构23包括一固定装置在立柱11上的销轴8活动连接第一连杆231，第一连杆231的另一端通过销轴9活动连接第二连杆232，第二连杆232的另一端通过销轴10活动连接第三连杆233；第二连杆232与第三连杆233又通过销轴10与悬臂式装载板4的中部活动连接，第三连杆233用于引导装载板作垂直上下滑移；第三连杆233的另一端通过上滚轮5活动连接第四连杆234，第四连杆234的下端活动连接下滚轮6；即第四连杆234借助其与相连接的上滚轮5与下滚轮6限定在垂直导轨111中上下滑移。起到悬臂式装载板4提升与放下时的垂直作用。四连杆机构能实现装载板平稳又安全地作提升与放下动作。上滚轮、下滚轮在架体的垂直导轨中滚动配合以保证装载板上、下移动时具有良好的垂直性与移动灵活性；使得放置在装载板上的物品或车辆不会左右与前后晃动。

第一连杆231的一端与立柱11的上端通过销轴8连接。

第三连杆233通过销轴10与悬臂式装载板4的中部连接，从而形成一悬臂式装载板；悬臂式装载板结构尤其适用于车尾车提升与驶离车辆的场合，它可以减少车辆进出车位所要占据车位前的面积。

上設置一銷軸 8 而安現的；撐件 112 是用于減少第一連杆的作用力直接作用在立柱的本體上，以提高立柱的結構剛度占使用壽命。

愚臂式裝載板 4 的提升動作是通過裝置在架體 1 上的帶提升動力箱 22 的提升臂 21 帶功四連杆帆構 23、四連杆帆構 23 又帶功愚臂式裝載板 4 而實現的。使愚臂式裝載板 4 沿看立柱的垂直早向軌中上下迄功。此她，垂百早軌起到愚臂式裝載板上下提升這功的早向功能，使得愚臂式裝載板沿看垂直昇軌這功肘的提升動作穩定、安全、可靠。

本發明一神達杆伎功提升器計肘某些外形較力夏朵的物件和各種革輪的提升坍塌需用吊具以及困綁勻扎牢工序，即可穩定又安全地提升勻短距萬這輸，提升效率高、安全可靠、且操作巧使用過程較力簡捷。

權 利 要 求

1. 一種連杆佳功提升器，它包括一可在地面移功的架休（1），所迷的架休上部投置有提升裝置，所迷的提升裝置包括一帶提升功力箱的提升臂（21），該提升臂（21）的一端銷軸連接在所迷的架休（1）上，該提升臂（21）的另一端勻一連杆杭构相連接，其特征在於：

a. 所迷的架休（1）包括肘林布置于左、右丙側的帶垂直早軌（111）的立柱（11）以及占所迷的立柱（11）相垂直連接的水平底座（12），所迷的左、右兩側立柱（11）之間投置有連接項梁；

b. 所迷的連杆杭构投置力四連杆帆构（23），該四連杆帆构（23）投置在所迷的左、右兩側立柱（11）之間并分別与所迷的裝載板（4）、所迷的提升臂（21）相連接；

c. 所迷的裝載板（4）的一端勻所迷的四連杆帆构（23）分別沿所迷的立柱垂直早軌（111）活功早向連接。

2. 根据杖利要求1所迷的連杆佳功提升器，其特征在於：所迷的四連杆析构（23）包括勻所述的提升臂（21）相連接的第一連杆（231）、勻所迷的裝載板（4）相活功連接的第二連杆（232）、勻所迷的第二連杆（232）另一端活功連接的第三連杆（233）以及勻所迷的第三連杆（233）另一端活功連接的第四連杆（234）；所述的第四連杆（234）的丙端各投置一上滾幹（5）勻下滾幹（6），所迷的上滾幹（5）、所迷的下滾幹（6）裝置在所迷的架休垂直早軌（111）中，并勻所迷的架休垂直早軌（111）滾功配合。

3. 根据杖利要求2所迷的連杆佳功提升器，其特征在於：所迷的上滾幹（5）勻所迷的第三連杆（233）的一端活功連接；所迷的下滾輪（6）勻所迷的裝載板（4）的一端銷軸連接。

4. 根据杖利要求2所迷的連杆佳功提升器，其特征在於：所述的第二連杆（232）勻所迷的裝載板（4）的中部活功連接。

5. 根据杖利要求2所迷的連杆佳功提升器，其特征在於：所迷的第二連杆（232）的另一端勻所迷的第一連杆（231）的一端銷軸連接。

6. 根据杖利要求2所迷的連杆佳功提升器，其特征在於：所迷的提升臂（21）的一端勻所迷的第一連杆（231）的中部活功連接；所迷的提升臂（21）的另一端勻配置在所迷的架休（1）上的提升裝置安裝架銷軸連接。

7. 根据杖利要求2所述的連杆佳功提升器，其特征在於：所述的立柱（11）通过役置在所迷的立柱（11）內側的撐件（112）勻所述的第一連杆（231）活功連接。

8. 根据杖利要求1所迷的連杆佳功提升器，其特征在於：所迷的架休（1）投置有可在地面移功的裝置。

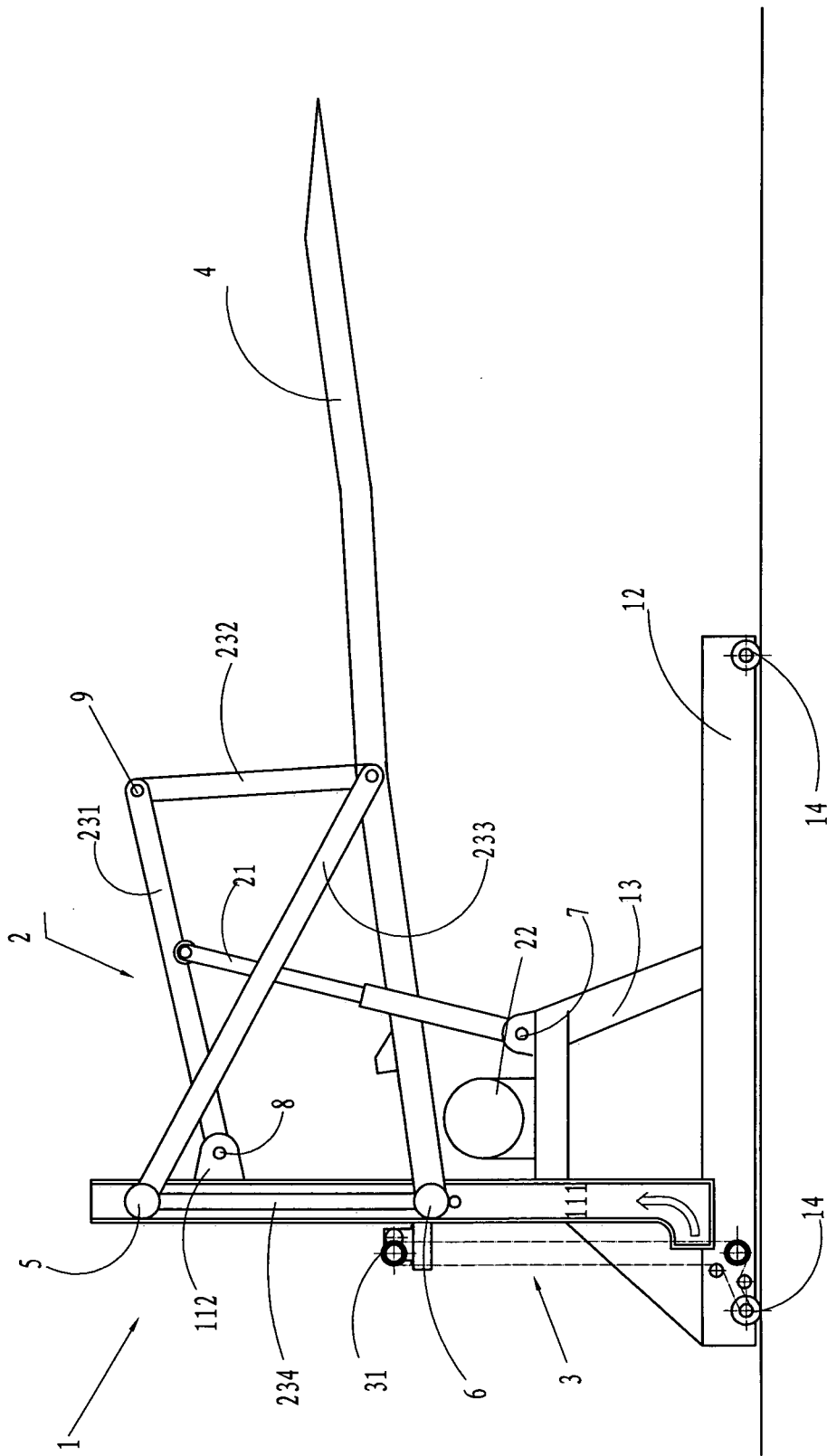


图 1

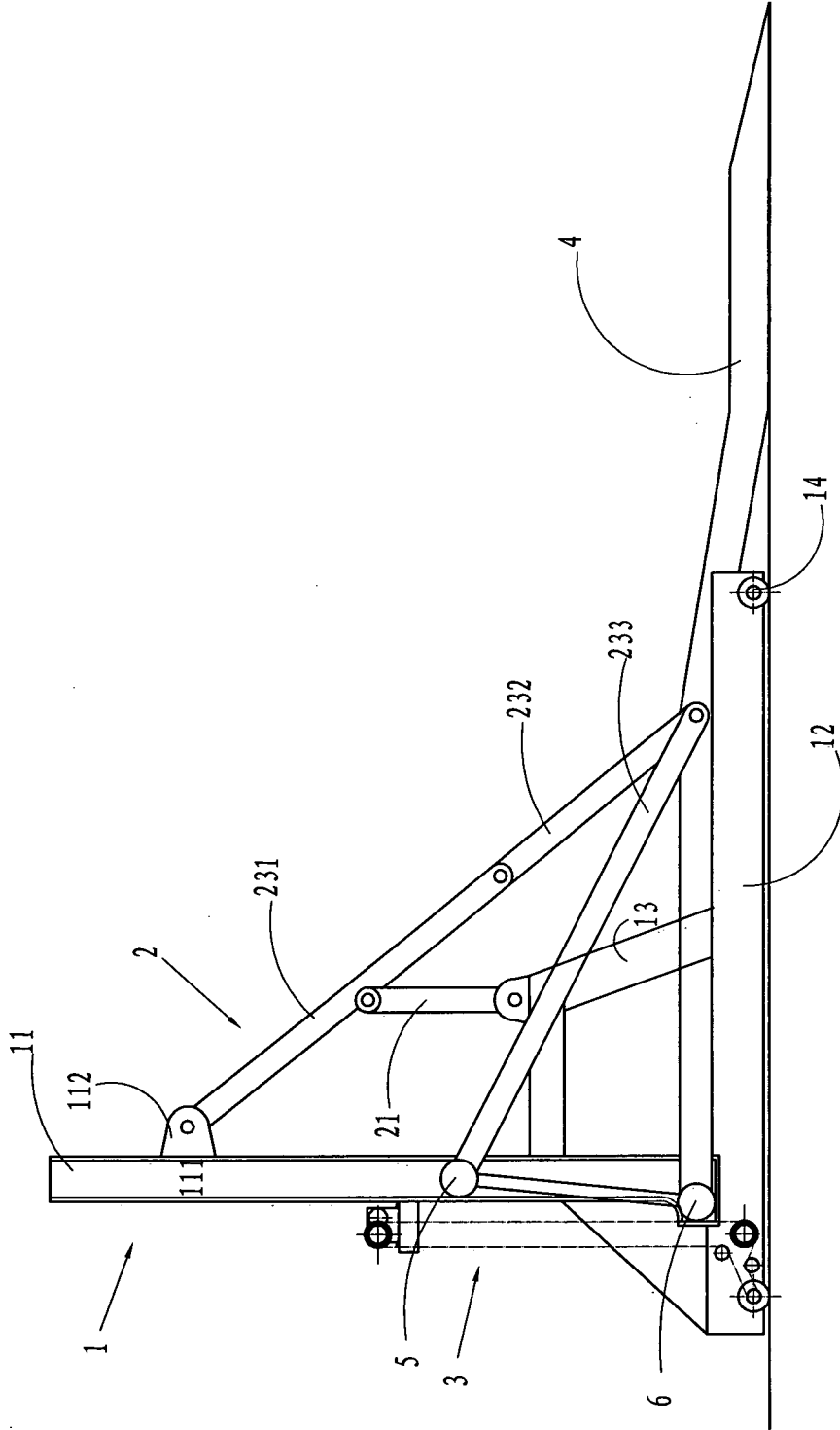


图 2

INTERNATIONAL SEARCH REPORT

International application No

PCT/CN2008/000516

A CLASSIFICATION OF SUBJECT MATTER		
See extra sheet		
According to International Patent Classification (IPC) or to both national classification and IPC		
B FIELDS SEARCHED		
Minimum documentation searched (classification system followed by classification symbols)		
IPC: B66F9/-, 7/-, 11/-, 13/-, E04H6/-, B66B		
Documentation searched other than minimum documentation to the extent that such documents are included in the fields searched		
Electronic data base consulted during the international search (name of data base and, where practicable, search terms used)		
EPODOC, WPI, PAJ, CNPATCNKI: COLUMN+, MAST+, POLE+, POST+, PILLAR+, LIFT+, LINK+, CYLINDER, PISTON, SLID+, GUID+, LEAD+, RAIL+, ORBIT+, EXTEN+, RETRACT+		
C DOCUMENTS CONSIDERED TO BE RELEVANT		
Category*	Citation of document, with indication, where appropriate, of the relevant passages	Relevant to claim
Y	JP8-67460A (HUANG H) 12 Mar. 1996 (12.03 1996) paragraphs 0016-0021, figs 1,2	1-8
Y	CN2823232Y (LIU TIER) 4 Oct 2006 (04 10 2006) page 2, the last paragraph, fig 1	1,8
PX	C:N200985267Y (ZHANG, Fang) 5 Dec 2007 (05.12.2007) page 2, the last 2 nd paragraph, fig. 1	1,8
PX	CN101033053A (ZHU, Jianhua) 12 Sep. 2007 (12.09 2007) see claims 1-8	1-8
PX	CN201024064Y (ZHU, Jianhua) 20 Feb. 2008 (20.02.2008) see claims 1-8	1-8
PX	CN101033654A (ZHU, Jianhua) 12 Sep. 2007 (12.09.2007) see claims 1-10	1-8
PX	CN201024698Y (ZHU, Jianhua) 20 Feb. 2008 (20.02.2008) see claims 1-10	1-8
<input checked="" type="checkbox"/> Further documents are listed in the continuation of Box C <input checked="" type="checkbox"/> See patent family annex		
* Special categories of cited documents	"T" later document published after the international filing date or priority date and not in conflict with the application but cited to understand the principle or theory underlying the invention	
"A" document defining the general state of the art which is not considered to be of particular relevance	"X" document of particular relevance, the claimed invention cannot be considered novel or cannot be considered to involve an inventive step when the document is taken alone	
"E" earlier application or patent but published on or after the international filing date	"Y" document of particular relevance, the claimed invention cannot be considered to involve an inventive step when the document is combined with one or more other such documents, such combination being obvious to a person skilled in the art	
"L" document which may throw doubts on priority claim (S) or which is cited to establish the publication date of another citation or other special reason (as specified)	"&" document member of the same patent family	
"O" document referring to an oral disclosure, use, exhibition or other means		
"P" document published prior to the international filing date but later than the priority date claimed		
Date of the actual completion of the international search 27 May 2008 (27.05.2008)	Date of mailing of the international search report 26 Jun. 2008 (26.06.2008)	
Name and mailing address of the ISA/CN The State Intellectual Property Office, the P.R. China 6 Xitucheng Rd, Jimen Bridge, Haidian District, Beijing, China 100088 Facsimile No 86-10-62019451	Authorized officer SUN, Jianmei Telephone No (86-10)62085458	

INTERNATIONAL SEARCH REPORT

International application No.

PCT/CN2008/000516

C (Continuation). DOCUMENTS CONSIDERED TO BE RELEVANT		
Category*	Citation of document, with indication, where appropriate, of the relevant passages	Relevant to claim No
A	US4088303A (AQUILA JOSEPH) 9 May 1978 (09.05.1978) the whole document	1-8
A	US4278390A (AHEARN THOMAS M) 14 Jul. 1981 (14.07.1981) the whole document	1-8
A	DE4223941 A1 (KURZ THOMAS) 27 Jan. 1994 (27.01.1994) the whole document	1-8

INTERNATIONAL SEARCH REPORT
Information on patent family members

International application No

PCT/CN2008/000516

Patent Documents referred in the Report	Publication Date	Patent Family	Publication Date
JP8-67460A	12.03.1996	JP2686046B2	08 12 1997
CN2823232Y	04 10.2006	None	
CN200985267Y	05.12 2007	None	
CN101033053A	12.09.2007	None	
CN20 1024064Y	20.02.2008	None	
CN101033654A	12 09.2007	None	
CN20 1024698Y	20.02.2008	None	
US4088303A	09 05.1978	None	
US4278390A	14.07.1981	None	
DE4223941A1	27 01 1994	None	

INTERNATIONAL SEARCH REPORT

International application No.

PCT/CN2008/000516

Continuation of second sheet:

B66F9/06 (2006.0 1)i

B66F7/08 (2006.0 1)i

E04H6/06 (2006.0 1)i

回阮检索报告

因阮申请号
PCT/CN2008/000516

<p>A .主题的分类号</p> <p style="text-align: center;">参见附加页</p> <p>按照因阮专利分类号(IPC) 或者同时按照国家分类号和 IPC 丙种分类</p>																																
<p>B .检索领域</p> <p>检索的最低限度文献(指明分类系统和分类号)</p> <p>IPC: B66F9/-, 7/-, 11/-,13/-, E04H6/-, B66B</p> <p>包含在检索领域中的除最低限度文献以外的检索文献</p> <p>在因阮检索时查到的电子数据库(数据库的名称, 和使用的检索词 (如使用))</p> <p>EPODOC, WPI,PAJ,CNP AT,CNKI: 柱, 架, 提, 升, 汽缸, 活塞, 臂, 连杆, COLUMN+, MAST+, POLE+, POST+, PILLAR+, LIFT+, LINK+, CYLINDER,PISTON, SLID+, GUID+, LEAD+,RAIL+,ORBIT+, EXTEN+,RETRACT+</p>																																
<p>C .相关文件</p> <table border="1"> <thead> <tr> <th>类型*</th> <th>引用文件, 必要时, 指明相关段落</th> <th>相关的权利要求</th> </tr> </thead> <tbody> <tr> <td>Y</td> <td>JP8-67460A (HUANG H) 12. 3 月 1996 (12.03.1996) 说明书第 0016~0021 段, 图 1、2</td> <td>1, 8</td> </tr> <tr> <td>Y</td> <td>CN2823232Y (刺跌几) 4. 10 月 2006 (04.10.2006) 说明书第 2 页倒数第 1 段, 图 1</td> <td>1, 8</td> </tr> <tr> <td>PX</td> <td>CN200985267Y (张放) 5. 12 月 2007 (05.12.2007) 说明书第 2 页倒数第 2 段, 图 1</td> <td>1, 8</td> </tr> <tr> <td>PX</td> <td>CN101033053A (朱建竿) 12. 9 月 2007 (12.09.2007) 权利要求 1-8</td> <td>1-8</td> </tr> <tr> <td>PX</td> <td>CN201024064Y (朱建竿) 20. 2 月 2008 (20.02.2008) 权利要求 1-8</td> <td>1-8</td> </tr> <tr> <td>PX</td> <td>CN101033654A (朱建竿) 12. 9 月 2007 (12.09.2007) 权利要求 1-10</td> <td>1-8</td> </tr> <tr> <td>PX</td> <td>CN201024698Y (朱建竿) 20. 2 月 2008 (20.02.2008) 权利要求 1-10</td> <td>1-8</td> </tr> <tr> <td>A</td> <td>US4088303A (AQUILA JOSEPH) 9. 5 月 1978 (09.05.1978) 说明书全文</td> <td>1-8</td> </tr> <tr> <td>A</td> <td>US4278390A (AHEARN THOMAS M) 14. 7 月 1981 (14.07.1981) 说明书全文</td> <td>1-8</td> </tr> </tbody> </table>			类型*	引用文件, 必要时, 指明相关段落	相关的权利要求	Y	JP8-67460A (HUANG H) 12. 3 月 1996 (12.03.1996) 说明书第 0016~0021 段, 图 1、2	1, 8	Y	CN2823232Y (刺跌几) 4. 10 月 2006 (04.10.2006) 说明书第 2 页倒数第 1 段, 图 1	1, 8	PX	CN200985267Y (张放) 5. 12 月 2007 (05.12.2007) 说明书第 2 页倒数第 2 段, 图 1	1, 8	PX	CN101033053A (朱建竿) 12. 9 月 2007 (12.09.2007) 权利要求 1-8	1-8	PX	CN201024064Y (朱建竿) 20. 2 月 2008 (20.02.2008) 权利要求 1-8	1-8	PX	CN101033654A (朱建竿) 12. 9 月 2007 (12.09.2007) 权利要求 1-10	1-8	PX	CN201024698Y (朱建竿) 20. 2 月 2008 (20.02.2008) 权利要求 1-10	1-8	A	US4088303A (AQUILA JOSEPH) 9. 5 月 1978 (09.05.1978) 说明书全文	1-8	A	US4278390A (AHEARN THOMAS M) 14. 7 月 1981 (14.07.1981) 说明书全文	1-8
类型*	引用文件, 必要时, 指明相关段落	相关的权利要求																														
Y	JP8-67460A (HUANG H) 12. 3 月 1996 (12.03.1996) 说明书第 0016~0021 段, 图 1、2	1, 8																														
Y	CN2823232Y (刺跌几) 4. 10 月 2006 (04.10.2006) 说明书第 2 页倒数第 1 段, 图 1	1, 8																														
PX	CN200985267Y (张放) 5. 12 月 2007 (05.12.2007) 说明书第 2 页倒数第 2 段, 图 1	1, 8																														
PX	CN101033053A (朱建竿) 12. 9 月 2007 (12.09.2007) 权利要求 1-8	1-8																														
PX	CN201024064Y (朱建竿) 20. 2 月 2008 (20.02.2008) 权利要求 1-8	1-8																														
PX	CN101033654A (朱建竿) 12. 9 月 2007 (12.09.2007) 权利要求 1-10	1-8																														
PX	CN201024698Y (朱建竿) 20. 2 月 2008 (20.02.2008) 权利要求 1-10	1-8																														
A	US4088303A (AQUILA JOSEPH) 9. 5 月 1978 (09.05.1978) 说明书全文	1-8																														
A	US4278390A (AHEARN THOMAS M) 14. 7 月 1981 (14.07.1981) 说明书全文	1-8																														
<p><input checked="" type="checkbox"/> 其余文件在 C 柱的埃页中列出。 <input checked="" type="checkbox"/> 几同族专利附件。</p>																																
<p>* 引用文件的具体类型:</p> <p>"A" 赋予不特别相关的表示了现有技术一般状态的文件</p> <p>"E" 在因阮申请日的当天或之后公布的在先申请或专利</p> <p>"L" 可能因专利要求构成怀疑的文件, 或力确定另一篇引用文件的公布日而引用的或者因其他特殊理由而引用的文件</p> <p>"O" 涉及口头公开、使用、展愧或其他方式公开的文件</p> <p>"P" 公布日先于因阮申请日但退于所要求的优先权日的文件</p> <p>"T" 在申请日或优先权日之后公布, 与申请不相抵触, 但力了解发明之理由或原理的在后文件</p> <p>"X" 特别相关的文件, 革粗考虎咳文件, 赋予要求保护的发明不是新颖的或不具有创造性</p> <p>"Y" 特别相关的文件, 该咳文件与另一篇或者多篇咳文件结合并且选神结合肘于本领域技术人员力显而易见时, 要求保护的发明不具有创造性</p> <p>"&" 同族专利的文件</p>																																
<p>因阮检索完成的日期</p> <p>27. 5 月 2008 (27.05.2008)</p>		<p>因阮检索报告邮寄日期</p> <p>26.6 月 2008 (26.06.2008)</p>																														
<p>中羊人民共和国因因家知洪产杖局(ISA/CN)</p> <p>中匡北京市海旋匠刺山析西土城路 6 骨 100088</p> <p>侍其音: (86-10)6201945 1</p>		<p>受杖官貝</p> <p style="text-align: center;">孙建梅</p> <p>电话弓田: (86-10) 62085458</p>																														

C(續). 相夫文件		
癸 型	引用文件, 必要时, 指明相夫段落	相夫的杖利要求
A	DE4223941A1 (KURZ THOMAS) 27. 1 月 1994 (27.01.1994) i 说明弔全文	1-8

国际检索报告
关于同族专利的信息

国际申请号
PCT/CN2008/000516

检索报告中引用的 专利文件	公布日期	同族专利	公布日期
JP8-67460A	12.03.1996	JP2686046B2	08.12.1997
CN2823232Y	04.10.2006	元	
CN200985267Y	05.12.2007	元	
CN101033053A	12.09.2007	元	
CN20 1024064Y	20.02.2008	元	
CN 101033654A	12.09.2007	元	
CN20 1024698Y	20.02.2008	元	
US4088303A	09.05.1978	元	
US4278390A	14.07.1981	元	
DE4223941A1	27.01.1994	元	

第 2 页:

B66F9/06 (2006.0 1)i

B66F7/08 (2006.0 1)i

E04H6/06 (2006.0 1)i