



(12)实用新型专利

(10)授权公告号 CN 205742799 U

(45)授权公告日 2016. 11. 30

(21)申请号 201521118079.4

(22)申请日 2015.12.30

(73)专利权人 石家庄坚恒家居饰品有限公司
地址 051230 河北省石家庄市赞皇县南环路

(72)发明人 杨焕瑞 范志平 吴功杰

(74)专利代理机构 石家庄新世纪专利商标事务
所有限公司 13100

代理人 张杰

(51) Int. Cl.

E04F 13/072(2006.01)

E04F 13/075(2006.01)

E04F 13/21(2006.01)

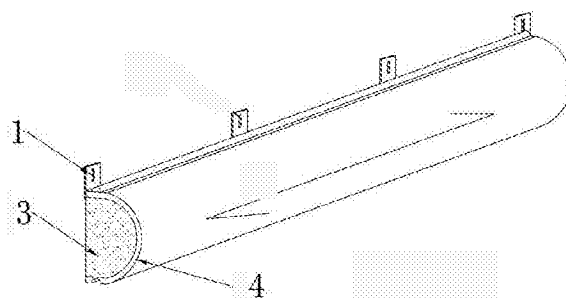
权利要求书1页 说明书2页 附图2页

(54)实用新型名称

一种具有实木效果的三维墙挂型材

(57)摘要

本实用新型涉及一种具有实木效果的三维墙挂型材。其包括仿圆木弧度板,在弧度板的凹弧内紧密设置有保温材料层,仿圆木弧度板和保温材料层为一体成型结构,在仿圆木弧度板和保温材料层之间,沿着板材轴线间隔均匀埋设有挂架;所述挂架为呈折角状的金属片,挂架下端埋设在仿圆木弧度板和保温材料层内,挂架上端设有便于安装时调节安装位置的开孔。本实用新型具有结构简单、安装方便等优点,且防火、保温性能好,还具有以假乱真的实木外观效果。



1.一种具有实木效果的三维墙挂型材,其特征在于:该型材包括仿圆木弧度板,在弧度板的凹弧内紧密设置有保温材料层,仿圆木弧度板和保温材料层为一体成型结构,在仿圆木弧度板和保温材料层之间,沿着板材轴线间隔均匀埋设有挂架;所述挂架为呈折角状的金属片,挂架下端埋设在仿圆木弧度板和保温材料层内,挂架上端上设有便于安装时调节安装位置的开孔。

2.根据权利要求1所述的一种具有实木效果的三维墙挂型材,其特征在于:所述设在挂架上的开孔为长条状开孔,或者所述设在挂架上的开孔包括横向的条状开孔和竖向的条状开孔。

一种具有实木效果的三维墙挂型材

技术领域

[0001] 本实用新型涉及一种具有实木效果的三维墙挂型材。

背景技术

[0002] 墙板装饰无论在家装、工装、公共场所、商业会所等应用极为广泛。目前常用的装饰板材实木、石头、砖块等,实木效果很好、最大的缺点就是不防火、并且还得防朽、本材料最大的优势就是防火、防虫蛀、绿色环保、仿真性极强、效果与实木一样。

实用新型内容

[0003] 本实用新型的发明目的就在于提供一种具有实木效果的三维墙挂型材,其具有结构简单、安装方便等优点,且防火、保温性能好,还具有以假乱真的实木外观效果。

[0004] 为实现上述目的,本实用新型采用了如下技术方案:本实用新型一种具有实木效果的三维墙挂型材,其包括仿圆木弧度板,在弧度板的凹弧内紧密设置有保温材料层,仿圆木弧度板和保温材料层为一体成型结构,在仿圆木弧度板和保温材料层之间,沿着板材轴线间隔均匀埋设有挂架;所述挂架为呈折角状的金属片,挂架下端埋设在仿圆木弧度板和保温材料层内,挂架上端上设有便于安装时调节安装位置的开孔。

[0005] 本实用新型所述设在挂架上的开孔为长条状开孔,或者所述设在挂架上的开孔包括横向的条状开孔和竖向的条状开孔。

[0006] 本实用新型的有益效果为:本实用新型装饰板的结构简单可靠,其设置的挂件结构能够实现在安装时方便左、右调节,上、下调节,装饰板安装方便、牢固可靠。且本实用新型装饰板具备非常好的防火和环保性能,外其观效果为实木效果,几乎可以假乱真。

[0007] 本实用新型的优点可总结为:

[0008] 1、装饰墙板悬挂比粘挂牢固可靠;

[0009] 2、挂件可左右上下调节安装方便;

[0010] 3、装饰板外观是实木效果,外墙内墙都可用。

[0011] 4、装饰板材具有防火、防虫蛀、防朽等性能,且绿色环保。

附图说明

[0012] 图1为本实用新型实施例1所述一种具有实木效果的三维墙挂型材的结构示意图;

[0013] 图2为为本实用新型实施例1所述一种具有实木效果的三维墙挂型材的截面示意图;

[0014] 图3为本实用新型实施例1中所述挂件A的结构示意图;

[0015] 图4为本实用新型实施例2中所述挂件B的结构示意图。

[0016] 图中:1挂件A、2挂件B、3保温材料层、4仿圆木弧度板。

具体实施方式

[0017] 如附图1、2、3、4所示本实用新型实施例1,其包括仿圆木弧度板4,在弧度板4的凹弧内紧密设置有保温材料层3,仿圆木弧度板4和保温材料层3为一体成型结构,在仿圆木弧度板4和保温材料层3之间,沿着板材轴线间隔均匀埋设有挂架A1;所述挂架A1为呈折角状的金属片,挂架A1下端埋设在仿圆木弧度板4和保温材料层3内,挂架A1上端上设有便于安装时调节安装位置的长条状开孔。

[0018] 本实用新型还可以将挂架设置成如图4所示的实施例2所述的形状,其既具有竖向的长条状开孔,还设有横向的条状开孔。

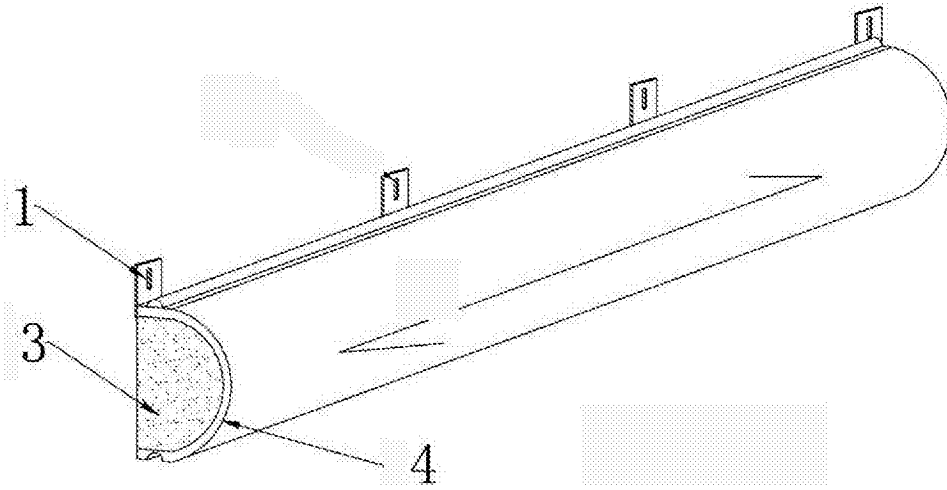


图1

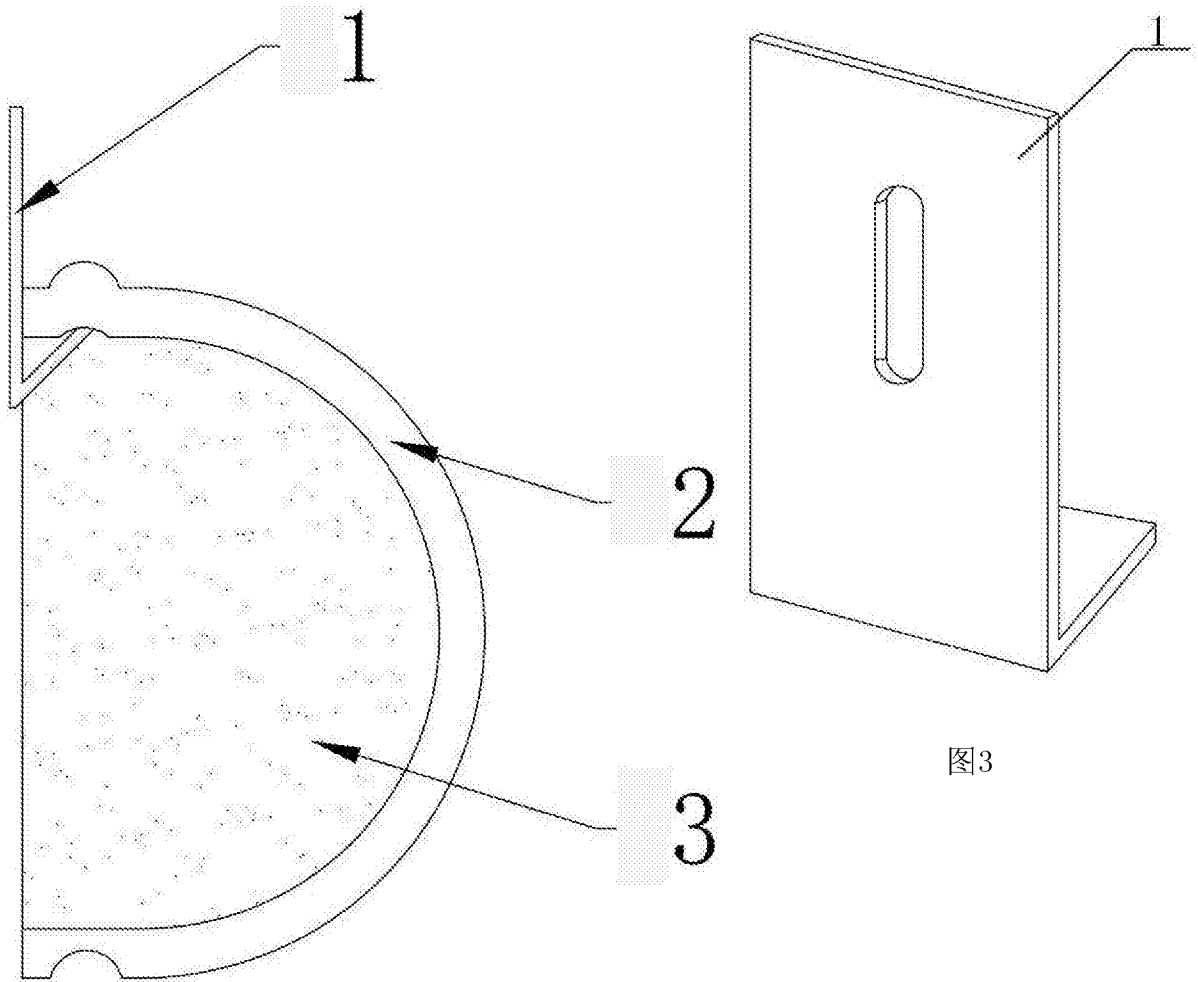


图2

图3

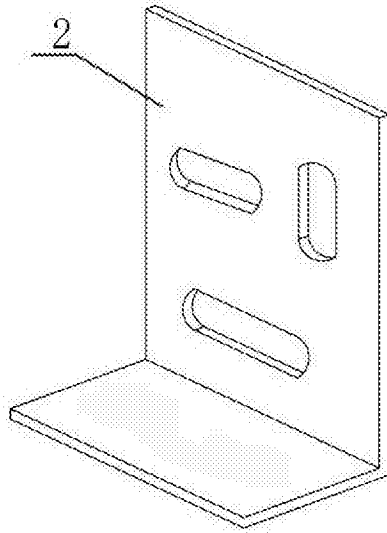


图4