



(12) 发明专利

(10) 授权公告号 CN 110999758 B

(45) 授权公告日 2021. 11. 30

(21) 申请号 201911259039.4

(22) 申请日 2019.12.10

(65) 同一申请的已公布的文献号
申请公布号 CN 110999758 A

(43) 申请公布日 2020.04.14

(73) 专利权人 黄河园林集团有限公司
地址 450003 河南省郑州市金水路12号

(72) 发明人 肖磊 焦昆 尚向华 朱锐 张楠
赵敏闵 张桂菊 韩毅 薛晓娜
刘艳 靳学东 汤弢 余雪 杨洋
骆开涛 陈颖 刘闯 孟占军
李艳君 毛洋洋 刘一岩 陈思
马楠 陈磊

(74) 专利代理机构 西安研创天下知识产权代理
事务所(普通合伙) 61239

代理人 姜柱

(51) Int.Cl.
A01G 25/02 (2006.01)
A01G 25/16 (2006.01)
A01M 7/00 (2006.01)
A01C 23/04 (2006.01)
B01F 7/04 (2006.01)
B01F 15/02 (2006.01)
B01F 3/20 (2006.01)
B01D 33/03 (2006.01)
B01D 33/80 (2006.01)

审查员 许倩

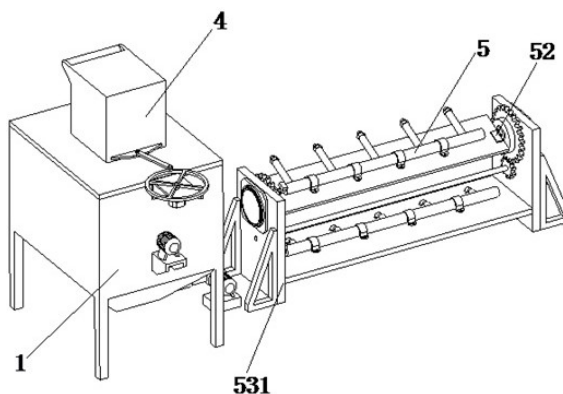
权利要求书2页 说明书7页 附图6页

(54) 发明名称

一种自动化园林绿化灌溉系统

(57) 摘要

本发明公开了一种自动化园林绿化灌溉系统,属于园林绿化领域,包括有存液箱、混合搅拌机构、输液泵、药剂添加机构和绿化喷淋机构,所述绿化喷淋机构包括有摆动板、固定板、树冠喷淋组件、树根灌溉组件和两个固定座,每个所述固定座上均设有与其转动连接的安装筒,所述摆动板设置在两个安装筒之间,每个所述安装筒均通过螺栓与摆动板固定连接。本发明通过混合搅拌机构能够实现对通入存液箱内的灌溉液进行搅拌混合,还能避免杂质造成过滤网的堵塞,并且通过树根灌溉组件能够实现定时对若干个灌溉头输送灌溉液,树冠喷淋组件能够自动实现对树木的树干以及树冠进行雾化喷淋作业。



1. 一种自动化园林绿化灌溉系统,其特征在于,包括有存液箱(1)、混合搅拌机构(2)、输液泵(3)、药剂添加机构(4)和绿化喷淋机构(5),所述绿化喷淋机构(5)设置在存液箱(1)的旁侧,所述药剂添加机构(4)设置在存液箱(1)的顶部,所述输液泵(3)设置在绿化喷淋机构(5)与存液箱(1)之间,所述混合搅拌机构(2)设置在存液箱(1)的内部,所述绿化喷淋机构(5)包括有摆动板(51)、固定板(52)、树冠喷淋组件(6)、树根灌溉组件(53)和两个间隔设置的固定座(531),所述树冠喷淋组件(6)设置在摆动板(51)的顶部,所述固定板(52)水平设置在两个固定座(531)之间,每个所述固定座(531)上均设有与其转动连接的安装筒(532),所述摆动板(51)设置在两个安装筒(532)之间,每个所述安装筒(532)均通过螺栓与摆动板(51)固定连接;

所述树冠喷淋组件(6)包括有驱动电机(61)、输液管道(62)、水平设置的传动轴(63)和若干个与输液管道(62)连通的喷淋管道(64),每个所述喷淋管道(64)的出液端均设有雾化喷嘴(65),每个所述安装筒(532)上均套设有从动齿轮(66),所述传动轴(63)的两端分别与两个所述固定座(531)转动连接,所述传动轴(63)的两端均套设有主动齿轮(67),两个所述主动齿轮(67)分别与两个从动齿轮(66)啮合,所述驱动电机(61)固定在其中一个所述固定座(531)的侧壁上,且驱动电机(61)的输出端与传动轴(63)的端部固定连接;

所述树根灌溉组件(53)包括有水平设置在固定板(52)顶部的连接管道(533)和若干个灌溉头(54),所述连接管道(533)通过管箍固定在固定板(52)上,每个所述连接管道(533)上均设有若干个与其内部连通的出液管道(55),每个所述出液管道(55)均对应一个灌溉头(54),每个所述出液管道(55)和与其对应的灌溉头(54)之间均设有输液软管(56);

所述存液箱(1)的底部设有与其内部连通的出液漏斗(11),所述出液漏斗(11)的底部设有排液管道(12),所述输液泵(3)的输入端与排液管道(12)连通,所述输液泵(3)的输出端上设有三通管(13),所述连接管道(533)和输液管道(62)与三通管(13)之间均通过软管连通,所述输液管道(62)上设有第一电磁阀(14),所述连接管道(533)上设有第二电磁阀(15),所述存液箱(1)的内部设有加热器和温度传感器,所述存液箱(1)的内壁设有控制器,所述加热器和温度传感器均与控制器电性连接;

所述混合搅拌机构(2)包括有搅拌震动组件(21)和水平设置在存液箱(1)内部底端的过滤网(22),所述搅拌震动组件(21)设置在过滤网(22)的上方,所述过滤网(22)的底部设有四个呈矩阵分布的支撑座(23),每个所述支撑座(23)上均设有震动弹簧(24),所述过滤网(22)的底部与四个震动弹簧(24)固定连接;

所述搅拌震动组件(21)包括有水平设置的转动轴(25)和搅拌电机(26),所述转动轴(25)的两端分别与存液箱(1)的两侧转动连接,所述搅拌电机(26)的输出端与转动轴(25)的端部固定连接,所述转动轴(25)上套设有若干个搅拌桨叶(27),所述转动轴(25)的中段设有U型杆(271),所述过滤网(22)的顶部设有铰接座(272),所述铰接座(272)上设有与其铰接的传动杆(28),所述传动杆(28)的端部能够活动的套设在U型杆(271)上;

所述药剂添加机构(4)包括有存药箱(41)、封闭组件(43)和水平设置在存药箱(41)内部底端的筛药格栅(461),所述存药箱(41)的顶部设有进药嘴(42),所述存药箱(41)的内部设有四个呈矩阵分布的连接座(471),每个所述连接座(471)的底部均设有连接弹簧(47),所述筛药格栅(461)的顶部与四个连接弹簧(47)连接;

所述封闭组件(43)包括有转动电机(431)、与存药箱(41)滑动配合的封闭板(432)和与

存液箱(1)侧壁固定连接的安装座(46),所述转动电机(431)设置在安装座(46)的底部,所述转动电机(431)的输出端上套设有传动轮(433),所述转动轮上套设有与其铰接的转动杆(434),所述转动杆(434)的端部与封闭板(432)的端部铰接,所述封闭板(432)的顶部设有移动凸轮(435),所述筛药格栅(461)的底部设有竖直设置的延伸条(44),所述延伸条(44)的底部设有与移动凸轮(435)相配合的滚轮(45)。

一种自动化园林绿化灌溉系统

技术领域

[0001] 本发明涉及园林绿化领域,尤其是涉及一种自动化园林绿化灌溉系统。

背景技术

[0002] 园林灌溉是利用人工的方法或机械的方法以不同的灌水形式,补充园林绿地的土壤水分,满足植物的水分需求,园林灌溉系统要注重配合植物的需水要求,考虑节水、节能,方便实用,同时要给园林景观增光添彩,给园林水景增色,增加具有动感的景观效果。随着城市化进程的不断推进,城市生态和环境问题日益突出,城市园林绿化作为维护和改善城市生态环境的主要途径创造出了巨大的生态环境和社会经济效益,但是现有的灌溉系统多有进行人工操作,智能化程度低,费时费力,成本较高,消耗了相当的资源 and 经费。

[0003] 公开号为CN107960307A的发明公开了一种园林绿化树木使用的灌溉系统,包括园林场地,所述园林场地一侧地面上固定安装有储水罐,所述储水罐上设有自动加水机构,所述自动加水机构设有液位传感器、加水口、加水管、电动阀门,所述储水罐一侧设有营养剂添加机构,所述营养剂添加机构设有搅拌筒、搅拌机构、进水口、抽水泵、进水管、流量计数器、营养剂盛放盒、定量添加机构,所述搅拌筒外接有灌溉机构,所述灌溉机构设有吸水泵、出水口、电磁阀门、出水管、植树坑、树木、浇水管、支撑腿、盛放台、保温机构、浇水口、流水管、电动截止阀,所述储水罐上方一侧设有控制器。该发明的有益效果是,结构简单,实用性强。

[0004] 但是,上述装置在使用中还存在的问题:第一、上述装置虽然能够实现灌溉,但是喷淋头的位置不能调节,使喷淋头只能对一定范围内的植物进行灌溉,不能对远处的植物进行灌溉以及无法实现对树木的树冠进行灌溉作业,实用性较低;第二、上述装置利用储水罐进行存水,当储水罐中有杂质时存在对喷淋头进行堵塞的情况,导致园林发生灌溉不均匀的情况。

发明内容

[0005] 本发明的目的在于提供一种自动化园林绿化灌溉系统,以解决现有技术中只能对一定范围内的植物进行灌溉以及存在因堵塞而产生灌溉不均匀的技术问题。

[0006] 本发明提供一种自动化园林绿化灌溉系统,包括有存液箱、混合搅拌机构、输液泵、药剂添加机构和绿化喷淋机构,所述绿化喷淋机构设置在存液箱的旁侧,所述药剂添加机构设置在存液箱的顶部,所述输液泵3设置在绿化喷淋机构与存液箱之间,所述混合搅拌机构设置在存液箱的内部,所述绿化喷淋机构包括有摆动板、固定板、树冠喷淋组件、树根灌溉组件和两个间隔设置的固定座,所述树冠喷淋组件设置在摆动板的顶部,所述固定板水平设置在两个固定座之间,每个所述固定座上均设有与其转动连接的安装筒,所述摆动板设置在两个安装筒之间,每个所述安装筒均通过螺栓与摆动板固定连接。

[0007] 进一步的,所述树冠喷淋组件包括有驱动电机、输液管道、水平设置的传动轴和若干个与输液管道连通的喷淋管道,每个所述喷淋管道的出液端均设有雾化喷嘴,每个所述

安装筒上均套设有从动齿轮,所述传动轴的两端分别与两个所述固定座转动连接,所述传动轴的两端均套设有主动齿轮,两个所述主动齿轮分别与两个从动齿轮啮合,所述驱动电机固定在其中一个所述固定座的侧壁上,且驱动电机的输出端与传动轴的端部固定连接。

[0008] 进一步的,所述树根灌溉组件包括有水平设置在固定板顶部的连接管道和若干个灌溉头,所述连接管道通过管箍固定在固定板上,每个所述连接管道上均设有若干个与其内部连通的出液管道,每个所述出液管道均对应一个灌溉头,每个所述出液管道和与其对应的灌溉头之间均设有输液软管。

[0009] 进一步的,所述存液箱的底部设有与其内部连通的出液漏斗,所述出液漏斗的底部设有排液管道,所述输液泵的输入端与排液管道连通,所述输液泵的输出端上设有三通管,所述连接管道和输液管道与三通管之间均通过软管连通,所述输液管道上设有第一电磁阀,所述连接管道上设有第二电磁阀,所述存液箱的内部设有加热器和温度传感器,所述存液箱的内壁设有控制器,所述加热器和温度传感器均与控制器电性连接。

[0010] 进一步的,所述混合搅拌机构包括有搅拌震动组件和水平设置在存液箱内部底端的过滤网,所述搅拌震动组件设置在过滤网的上方,所述过滤网的底部设有四个呈矩阵分布的支撑座,每个所述支撑座上均设有震动弹簧,所述过滤网的底部与四个震动弹簧固定连接。

[0011] 进一步的,所述搅拌震动组件包括有水平设置的转动轴和搅拌电机,所述转动轴的两端分别与存液箱的两侧转动连接,所述搅拌电机的输出端与转动轴的端部固定连接,所述转动轴上套设有若干个搅拌桨叶,所述转动轴的中段设有U型杆,所述过滤网的顶部设有铰接座,所述铰接座上设有与其铰接的传动杆,所述传动杆的端部能够活动的套设在U型杆上。

[0012] 进一步的,所述药剂添加机构包括有存药箱、封闭组件和水平设置在存药箱内部底端的筛药格栅,所述存药箱的顶部设有进药嘴,所述存药箱的内部设有四个呈矩阵分布的连接座,每个所述连接座的底部均设有连接弹簧,所述筛药格栅的顶部与四个连接弹簧连接。

[0013] 进一步的,所述封闭组件包括有转动电机、与存药箱滑动配合的封闭板和与存液箱侧壁固定连接的安装座,所述转动电机设置在安装座的底部,所述转动电机的输出端上套设有传动轮,所述传动轮上套设有与其铰接的转动杆,所述转动杆的端部与封闭板的端部铰接,所述封闭板的顶部设有移动凸轮,所述筛药格栅的底部设有竖直设置的延伸条,所述延伸条的底部设有与移动凸轮相配合的滚轮。

[0014] 与现有技术相比较,本发明的有益效果在于:

[0015] 其一,本发明设有存液箱、混合搅拌机构、输液泵、药剂添加机构和绿化喷淋机构,混合搅拌机构能够实现对通入存液箱内的灌溉液进行搅拌混合,还能避免杂质造成过滤网的堵塞,药剂添加机构能够间歇对存液箱进行投放营养剂,树根灌溉组件能够实现定时对若干个灌溉头输送灌溉液,树冠喷淋组件能够自动实现对树木的树干以及树冠进行雾化喷淋作业,以解决现有技术中只能对一定范围内的植物进行灌溉以及存在因堵塞而产生灌溉不均匀的技术问题。

[0016] 其二,本发明通过混合搅拌机构能够实现对通入存液箱内的灌溉液进行搅拌混合,并且过滤网能够实现对杂质的过滤作业,转动轴在转动的过程中能够实现对过滤网的

震动,来避免杂质造成过滤网的堵塞。

[0017] 其三,本发明设有绿化喷淋机构,绿化喷淋机构包括有摆动板、固定板、树冠喷淋组件、树根灌溉组件和两个间隔设置的固定座,通过树根灌溉组件能够实现定时对若干个灌溉头输送灌溉液,使本装置能够自动实现对树根的灌溉作业,自动化程度较高。

[0018] 其四,本发明通过树冠喷淋组件能够自动实现对树木的树干以及树冠进行雾化喷淋作业,能够自动调节雾化喷嘴的喷淋角度,使雾化喷嘴能够向远方的植物进行喷淋作业,提高了本装置的实用性。

[0019] 其五,本发明通过药剂添加机构能够间歇对存液箱进行投放营养剂,避免营养剂投放的过多或者过少而影响植物的正常生长,并且能够实现筛药格栅的震动作业,有效避免筛药格栅发生堵塞而影响营养剂的正常投放量。

附图说明

[0020] 为了更清楚地说明本发明具体实施方式或现有技术中的技术方案,下面将对具体实施方式或现有技术描述中所需要使用的附图作简单地介绍,显而易见地,下面描述中的附图是本发明的一些实施方式,对于本领域普通技术人员来讲,在不付出创造性劳动的前提下,还可以根据这些附图获得其他的附图。

[0021] 图1为本发明的立体结构示意图;

[0022] 图2为本发明的俯视示意图;

[0023] 图3为图2中A-A线处剖视示意图;

[0024] 图4为绿化喷淋机构的立体结构示意图;

[0025] 图5为本发明的局部剖视示意图一;

[0026] 图6为图5中B处放大图;

[0027] 图7为本发明的局部剖视示意图二;

[0028] 图8为图7中C处放大图。

[0029] 附图标记:

[0030] 存液箱1,出液漏斗11,排液管道12,三通管13,第一电磁阀14,第二电磁阀15,混合搅拌机构2,搅拌震动组件21,过滤网22,支撑座23,震动弹簧24,转动轴25,搅拌电机26,搅拌桨叶27,U型杆271,铰接座272,传动杆28,输液泵3,药剂添加机构4,存药箱41,进药嘴42,封闭组件43,转动电机431,封闭板432,传动轮433,转动杆434,移动凸轮435,延伸条44,滚轮45,安装座46,筛药格栅461,连接弹簧47,连接座471,绿化喷淋机构5,摆动板51,固定板52,树根灌溉组件53,固定座531,安装筒532,连接管道533,灌溉头54,出液管道55,输液软管56,树冠喷淋组件6,驱动电机61,输液管道62,传动轴63,喷淋管道64,雾化喷嘴65,从动齿轮66,主动齿轮67。

具体实施方式

[0031] 下面将结合附图对本发明的技术方案进行清楚、完整地描述,显然,所描述的实施例是本发明一部分实施例,而不是全部的实施例。

[0032] 通常在此处附图中描述和显示出的本发明实施例的组件可以以各种不同的配置来布置和设计。因此,以下对在附图中提供的本发明的实施例的详细描述并非旨在限制要

求保护的发明的范围,而是仅仅表示本发明的选定实施例。

[0033] 基于本发明中的实施例,本领域普通技术人员在没有做出创造性劳动前提下所获得的所有其他实施例,都属于本发明保护的范围。

[0034] 在本发明的描述中,需要说明的是,术语“中心”、“上”、“下”、“左”、“右”、“竖直”、“水平”、“内”、“外”等指示的方位或位置关系为基于附图所示的方位或位置关系,仅是为了便于描述本发明和简化描述,而不是指示或暗示所指的装置或元件必须具有特定的方位、以特定的方位构造和操作,因此不能理解为对本发明的限制。此外,术语“第一”、“第二”、“第三”仅用于描述目的,而不能理解为指示或暗示相对重要性。

[0035] 在本发明的描述中,需要说明的是,除非另有明确的规定和限定,术语“安装”、“相连”、“连接”应做广义理解,例如,可以是固定连接,也可以是可拆卸连接,或一体地连接;可以是机械连接,也可以是电连接;可以是直接相连,也可以通过中间媒介间接相连,可以是两个元件内部的连通。对于本领域的普通技术人员而言,可以具体情况理解上述术语在本发明中的具体含义。

[0036] 下面结合图1至图8所示,本发明实施例提供了一种自动化园林绿化灌溉系统,包括有存液箱1、混合搅拌机构2、输液泵3、药剂添加机构4和绿化喷淋机构5,所述绿化喷淋机构5设置在存液箱1的旁侧,所述药剂添加机构4设置在存液箱1的顶部,所述输液泵3设置在绿化喷淋机构5与存液箱1之间,所述混合搅拌机构2设置在存液箱1的内部,所述绿化喷淋机构5包括有摆动板51、固定板52、树冠喷淋组件6、树根灌溉组件53和两个间隔设置的固定座531,所述树冠喷淋组件6设置在摆动板51的顶部,所述固定板52水平设置在两个固定座531之间,每个所述固定座531上均设有与其转动连接的安装筒532,所述摆动板51设置在两个安装筒532之间,每个所述安装筒532均通过螺栓与摆动板51固定连接;通过混合搅拌机构2能够实现对通入存液箱1内的灌溉液进行搅拌混合,并且过滤网22能够实现对杂质的过滤作业,转动轴25在转动的过程中能够实现对过滤网22的震动,来避免杂质造成过滤网22的堵塞,通过药剂添加机构4能够间歇对存液箱1进行投放营养剂,避免营养剂投放的过多或者过少而影响植物的正常生长,并且能够实现筛药格栅461的震动作业,有效避免筛药格栅461发生堵塞而影响营养剂的正常投放量,通过树根灌溉组件53能够实现定时对若干个灌溉头54输送灌溉液,使本装置能够自动实现对树根的灌溉作业,自动化程度较高,通过树冠喷淋组件6能够自动实现对树木的树干以及树冠进行雾化喷淋作业,能够自动调节雾化喷嘴65的喷淋角度,使雾化喷嘴65能够向远方的植物进行喷淋作业,提高了本装置的实用性。

[0037] 具体的,所述树冠喷淋组件6包括有驱动电机61、输液管道62、水平设置的传动轴63和若干个与输液管道62连通的喷淋管道64,每个所述喷淋管道64的出液端均设有雾化喷嘴65,每个所述安装筒532上均套设有从动齿轮66,所述传动轴63的两端分别与两个所述固定座531转动连接,所述传动轴63的两端均套设有主动齿轮67,两个所述主动齿轮67分别与两个从动齿轮66啮合,所述驱动电机61固定在其中一个所述固定座531的侧壁上,且驱动电机61的输出端与传动轴63的端部固定连接;通过树冠喷淋组件6能够自动实现对树木的树干以及树冠进行雾化喷淋作业,能够自动调节雾化喷嘴65的喷淋角度,使雾化喷嘴65能够向远方的植物进行喷淋作业,提高了本装置的实用性,驱动电机61工作能够驱动传动轴63发生转动,使传动轴63能够带动主动齿轮67发生转动,使主动齿轮67能够带动与其啮合的

从动齿轮66发生转动,使两个安装筒532能够同步发生转动。

[0038] 具体的,所述树根灌溉组件53包括有水平设置在固定板52顶部的连接管道533和若干个灌溉头54,所述连接管道533通过管箍固定在固定板52上,每个所述连接管道533上均设有若干个与其内部连通的出液管道55,每个所述出液管道55均对应一个灌溉头54,每个所述出液管道55和与其对应的灌溉头54之间均设有输液软管56;通过树根灌溉组件53能够实现定时对若干个灌溉头54输送灌溉液,使本装置能够自动实现对树根的灌溉作业,自动化程度较高,工作者事先将灌溉头54安装在土壤内,输液泵3通过三通管13能够将灌溉液输送至连接管道533内,使每个灌溉头54均能够输送灌溉液进入至土壤内,来完成对树根的灌溉作业。

[0039] 具体的,所述存液箱1的底部设有与其内部连通的出液漏斗11,所述出液漏斗11的底部设有排液管道12,所述输液泵3的输入端与排液管道12连通,所述输液泵3的输出端上设有三通管13,所述连接管道533和输液管道62与三通管13之间均通过软管连通,所述输液管道62上设有第一电磁阀14,所述连接管道533上设有第二电磁阀15,所述存液箱1的内部设有加热器和温度传感器,所述存液箱1的内壁设有控制器,所述加热器和温度传感器均与控制器电性连接;输液泵3通过三通管13能够将灌溉液输送至连接管道533内,使每个灌溉头54均能够输送灌溉液进入至土壤内,来完成对树根的灌溉作业,第一电磁阀14用于调节输液管道62的通断,第二电磁阀15用于控制连接管道533的通断。

[0040] 具体的,所述混合搅拌机构2包括有搅拌震动组件21和水平设置在存液箱1内部底端的过滤网22,所述搅拌震动组件21设置在过滤网22的上方,所述过滤网22的底部设有四个呈矩阵分布的支撑座23,每个所述支撑座23上均设有震动弹簧24,所述过滤网22的底部与四个震动弹簧24固定连接;通过混合搅拌机构2能够实现通入存液箱1内的灌溉液进行搅拌混合,并且过滤网22能够实现杂质的过滤作业,转动轴25在转动的过程中能够实现过滤网22的震动,来避免杂质造成过滤网22的堵塞。

[0041] 具体的,所述搅拌震动组件21包括有水平设置的转动轴25和搅拌电机26,所述转动轴25的两端分别与存液箱1的两侧转动连接,所述搅拌电机26的输出端与转动轴25的端部固定连接,所述转动轴25上套设有若干个搅拌桨叶27,所述转动轴25的中段设有U型杆271,所述过滤网22的顶部设有铰接座272,所述铰接座272上设有与其铰接的传动杆28,所述传动杆28的端部能够活动的套设在U型杆271上;搅拌电机26工作能够驱动转动轴25发生转动,使转动轴25能够带动若干个搅拌桨叶27发生转动,使搅拌桨叶27能够实现对存液箱1内部灌溉液与营养剂进行搅拌混合作业,转动轴25在转动的过程中能够带动U型杆271发生转动,使U型杆271能够带动传动杆28进行移动,使传动杆28能够带动过滤网22进行移动,来实现过滤网22的震动作业,有效避免过滤网22发生堵塞。

[0042] 具体的,所述药剂添加机构4包括有存药箱41、封闭组件43和水平设置在存药箱41内部底端的筛药格栅461,所述存药箱41的顶部设有进药嘴42,所述存药箱41的内部设有四个呈矩阵分布的连接座471,每个所述连接座471的底部均设有连接弹簧47,所述筛药格栅461的顶部与四个连接弹簧47连接;通过药剂添加机构4能够间歇对存液箱1进行投放营养剂,避免营养剂投放的过多或者过少而影响植物的正常生长,并且能够实现筛药格栅461的震动作业,有效避免筛药格栅461发生堵塞而影响营养剂的正常投放量,连接弹簧47用于对筛药格栅461进行震动和支撑。

[0043] 具体的,所述封闭组件43包括有转动电机431、与存药箱41滑动配合的封闭板432和与存液箱1侧壁固定连接的安装座46,所述转动电机431设置在安装座46的底部,所述转动电机431的输出端上套设有传动轮433,所述转动轮上套设有与其铰接的转动杆434,所述转动杆434的端部与封闭板432的端部铰接,所述封闭板432的顶部设有移动凸轮435,所述筛药格栅461的底部设有竖直设置的延伸条44,所述延伸条44的底部设有与移动凸轮435相配合的滚轮45;转动电机431工作能够驱动传动轮433发生转动,使传动轮433能够对带动与其铰接的转动杆434进行移动,使转动杆434能带动封闭板432水平移动,使封闭板432能够间歇实现存药箱41底部的开启或封闭,封闭板432在移动的过程中能够带动移动凸轮435进行移动,使移动凸轮435能够带动滚轮45进行移动,使延伸条44能够带动筛药格栅461进行震动,避免营养剂对筛药格栅461进行堵塞。

[0044] 本发明的工作原理:工作者向存液箱1的内部放入灌溉液,并且向存药箱41的内部存放营养剂,当因天气寒冷而导致存液箱1内的水温度较低时,温度传感器对控制器发出电信号,控制器工作能够向加热器发出信号,使加热器工作来实现对存液箱1内灌溉液进行升温,使灌溉液能够达到合适的温度,通过混合搅拌机构2能够实现对通入存液箱1内的灌溉液进行搅拌混合,并且过滤网22能够实现对杂质的过滤作业,转动轴25在转动的过程中能够实现对过滤网22的震动,来避免杂质造成过滤网22的堵塞,搅拌电机26工作能够驱动转动轴25发生转动,使转动轴25能够带动若干个搅拌桨叶27发生转动,使搅拌桨叶27能够实现存液箱1内部灌溉液与营养剂进行搅拌混合作业,转动轴25在转动的过程中能够带动U型杆271发生转动,使U型杆271能够带动传动杆28进行移动,使传动杆28能够带动过滤网22进行移动,来实现过滤网22的震动作业,有效避免过滤网22发生堵塞,通过药剂添加机构4能够间歇对存液箱1进行投放营养剂,避免营养剂投放的过多或者过少而影响植物的正常生长,并且能够实现筛药格栅461的震动作业,有效避免筛药格栅461发生堵塞而影响营养剂的正常投放量,转动电机431工作能够驱动传动轮433发生转动,使传动轮433能够对带动与其铰接的转动杆434进行移动,使转动杆434能带动封闭板432水平移动,使封闭板432能够间歇实现存药箱41底部的开启或封闭,封闭板432在移动的过程中能够带动移动凸轮435进行移动,使移动凸轮435能够带动滚轮45进行移动,使延伸条44能够带动筛药格栅461进行震动,避免营养剂对筛药格栅461进行堵塞,输液泵3工作能够通过排液管道12将存液箱1内的灌溉液抽出,并且通过三通管13能够将灌溉液分别输送至输液管道62和连接管道(533)内,通过树根灌溉组件53能够实现定时对若干个灌溉头(54)输送灌溉液,使本装置能够自动实现对树根的灌溉作业,自动化程度较高,输液泵3通过三通管13能够将灌溉液输送至连接管道(533)内,使每个灌溉头(54)均能够输送灌溉液进入至土壤内,来完成对树根的灌溉作业,通过树冠喷淋组件6能够自动实现对树木的树干以及树冠进行雾化喷淋作业,能够自动调节雾化喷嘴65的喷淋角度,使雾化喷嘴65能够向远方的植物进行喷淋作业,提高了本装置的实用性,驱动电机61工作能够驱动传动轴63发生转动,使传动轴63能够带动主动齿轮67发生转动,使主动齿轮67能够带动与其啮合的从动齿轮66发生转动,使两个安装筒532能够同步发生转动,来实现摆动板51的转动,从而调节雾化喷嘴65的喷淋角度。

[0045] 最后应说明的是:以上各实施例仅用以说明本发明的技术方案,而非对其限制;尽管参照前述各实施例对本发明进行了详细的说明,本领域的普通技术人员应当理解:其依然可以对前述各实施例所记载的技术方案进行修改,或者对其中部分或者全部技术特征进

行等同替换；而这些修改或者替换，并不使相应技术方案的本质脱离本发明各实施例技术方案的范围。

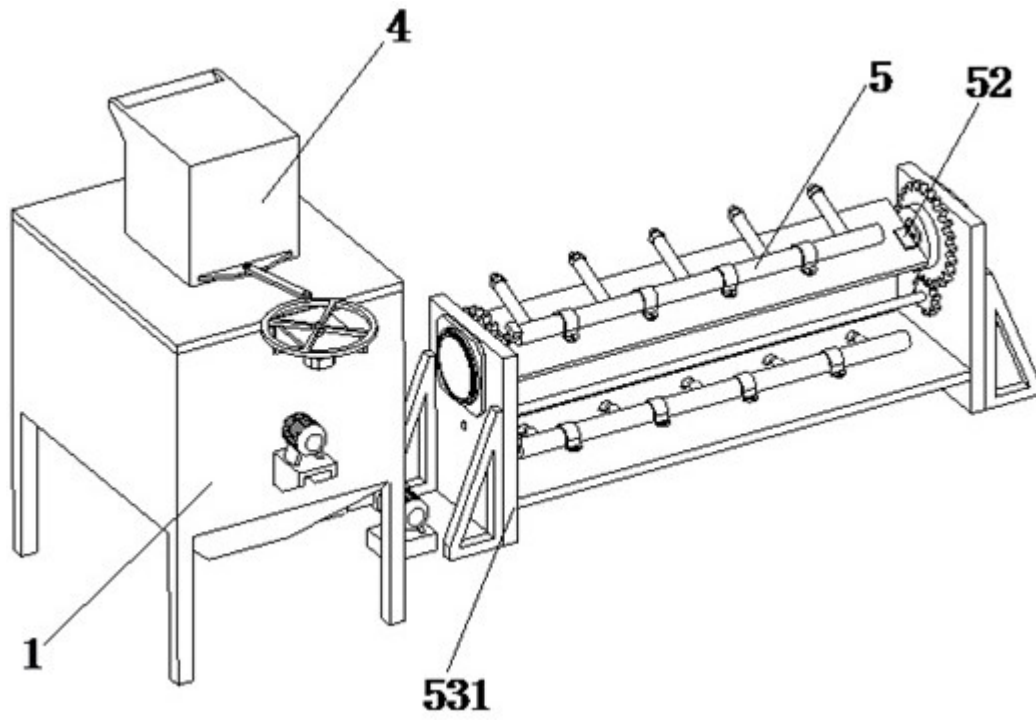


图1

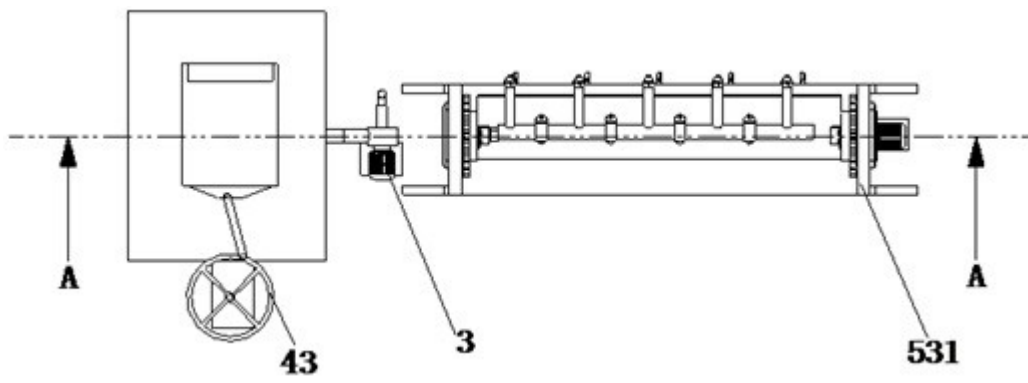


图2

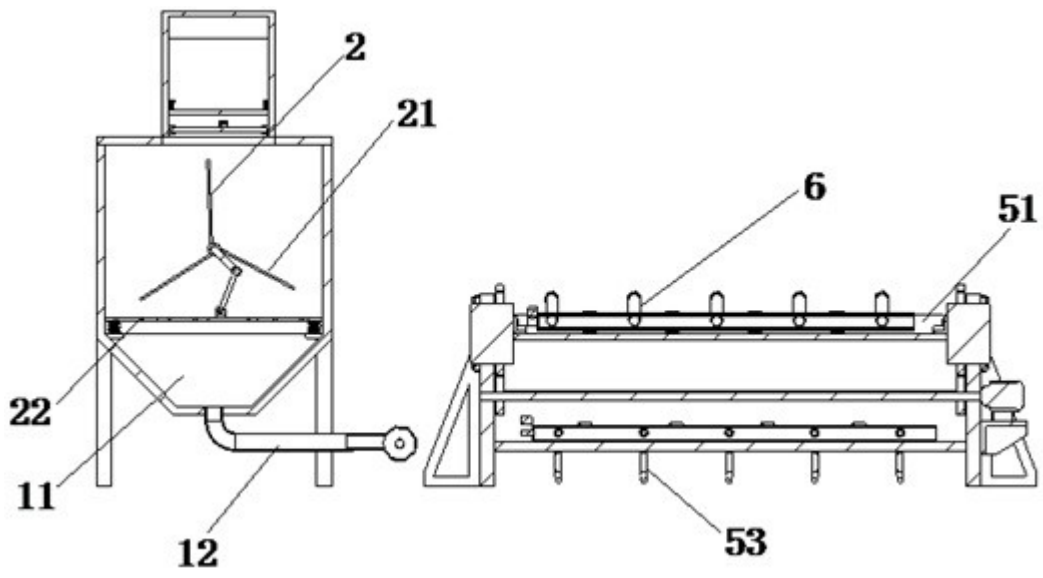


图3

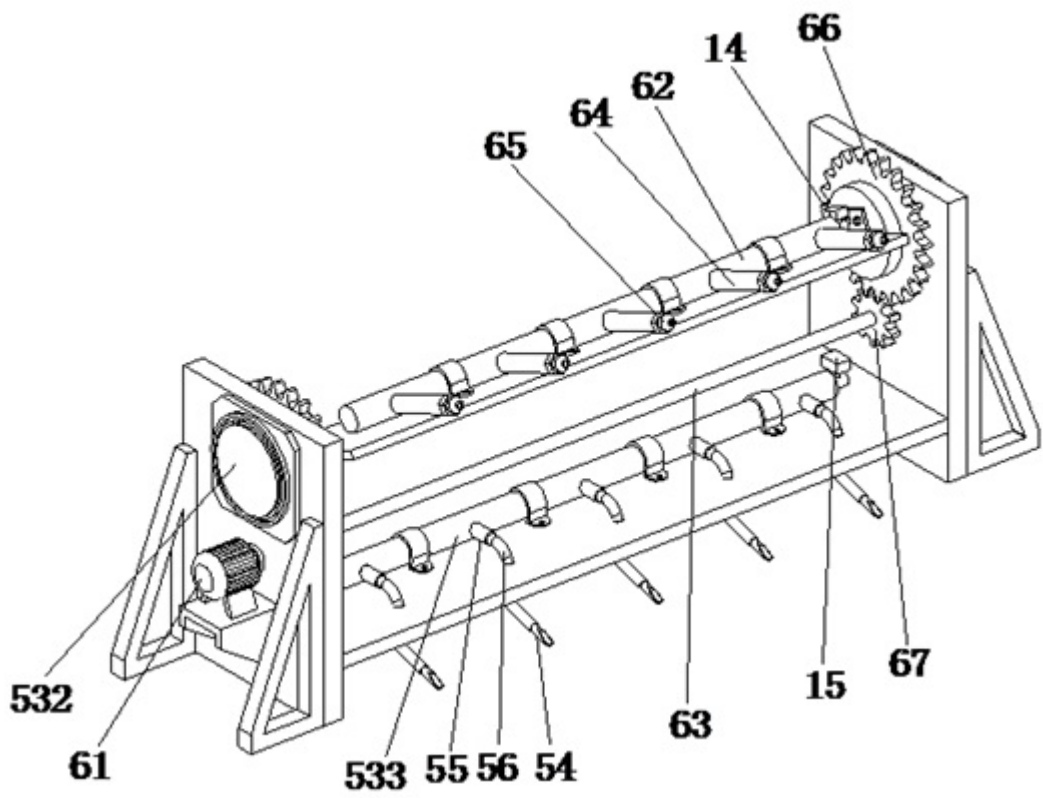


图4

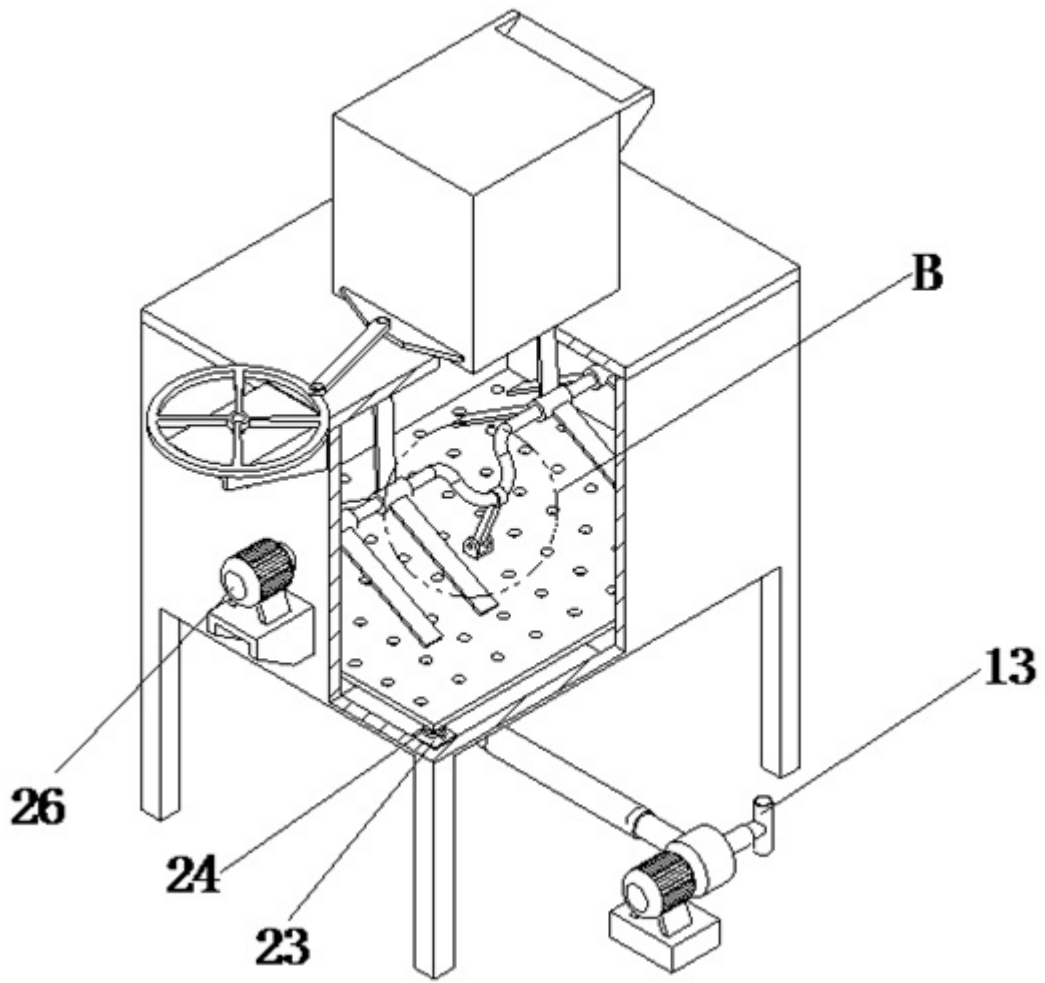


图5

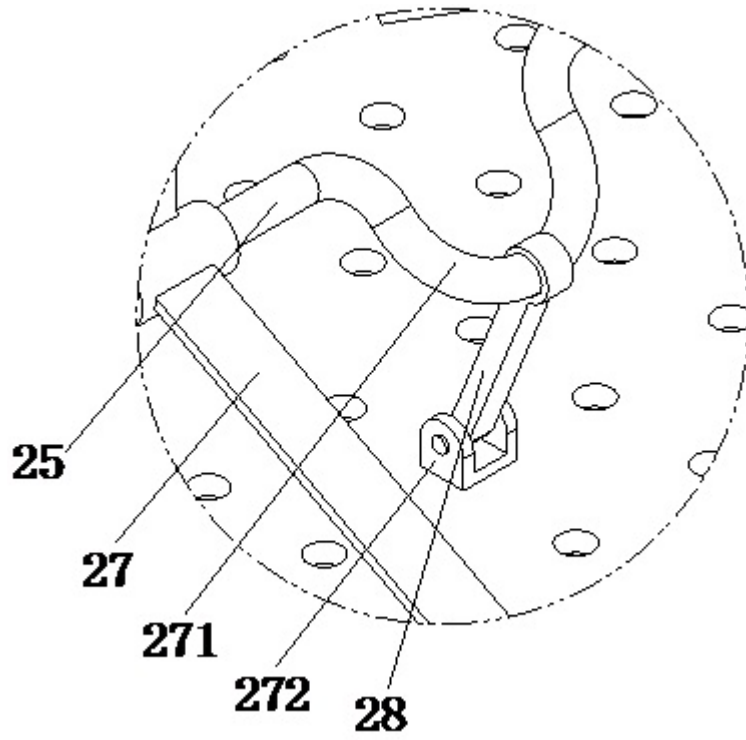


图6

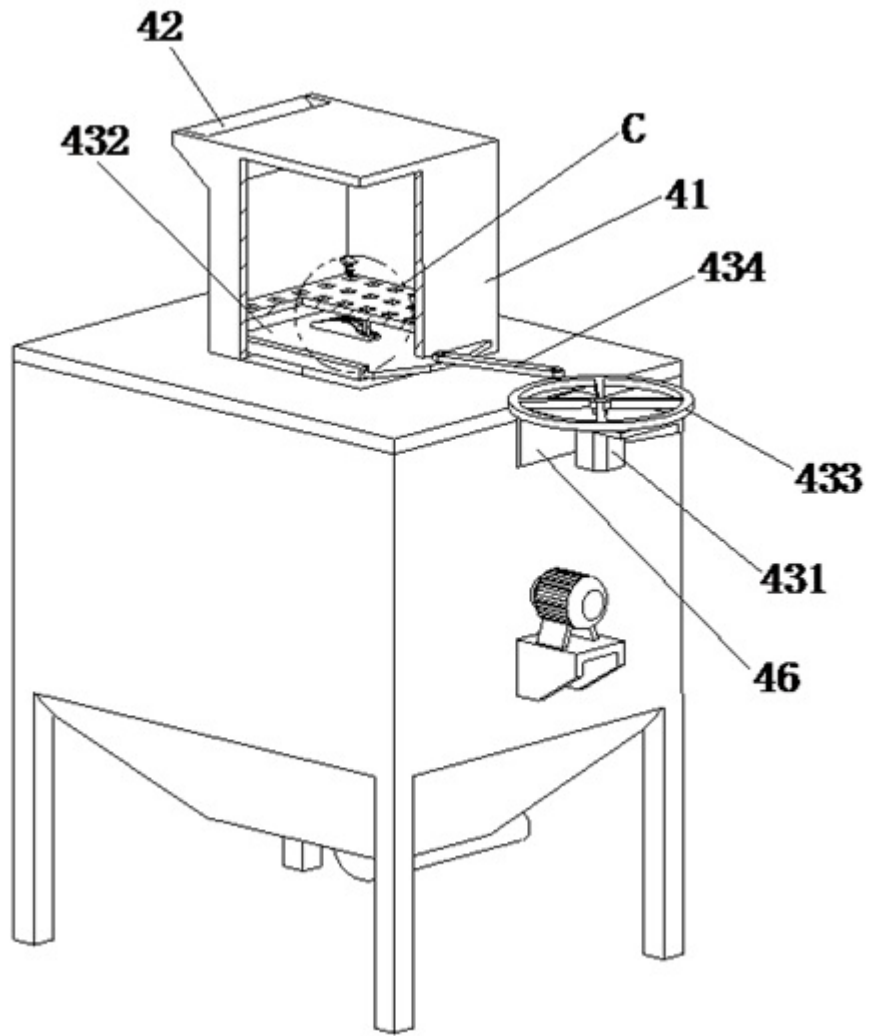


图7

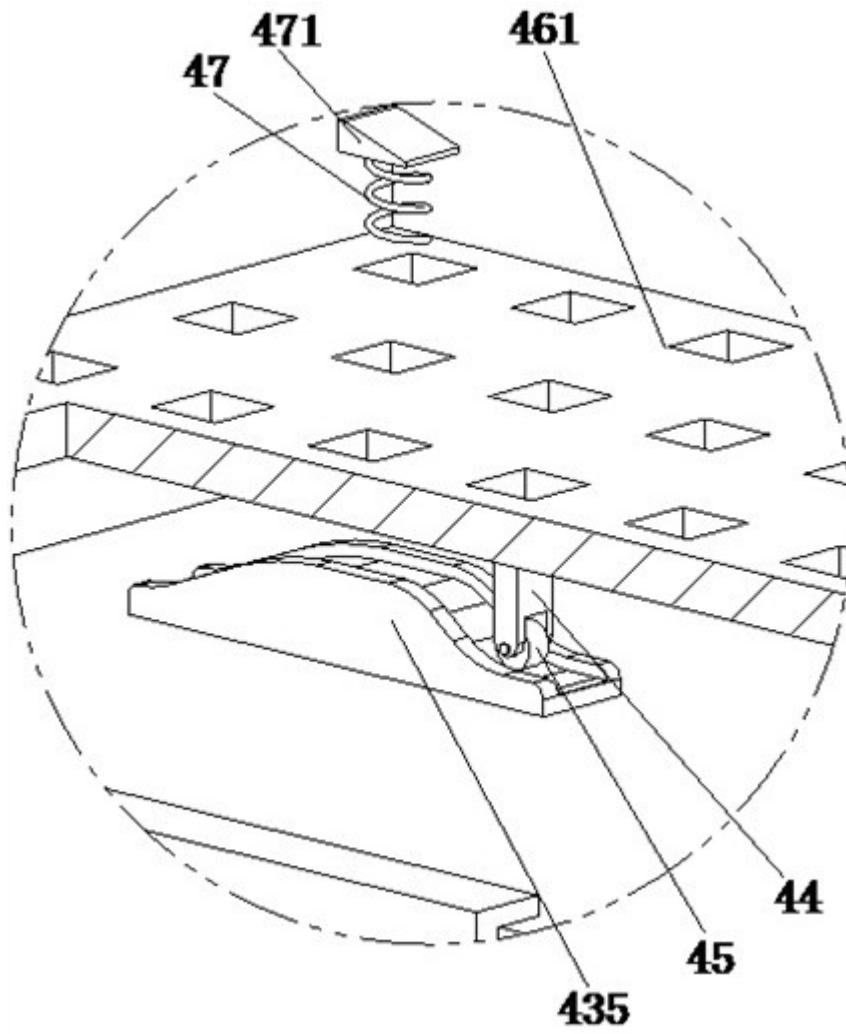


图8