

F 16 L 41

Ans.nr.: 1838/85

Indleveret: 24 apr 1985

Løbedag: 24 apr 1985

Alm. tilgængelig: 28 okt 1985

Prioritet: 27 apr 1984 GB 8410765

\*GLYNWED TUBES AND FITTINGS LIMITED; Sheldon, GB.

Opfinder: Alexander Thomas Edmund \*Ewen; GB, John Phillip \*Stone; GB.

Fuldmægtig: Internationalt Patent-Bureau  
Smelteplade

S A M M E N D R A G

1838-85

En smelteplade frembringes ved, at der i dens øvre flade udformes en spiralrille (22). En tråd (16) føres fra en spole (18) gennem et hul (20) i smeltepladen (14) og fastgøres til en tilslutningsklemme (10) på pladens underside. Smeltepladen (14) roteres, hvorved tråden (16) bringes til at træde progressivt ind i rillen (22). Rillens sidevægge har en højde, som er større end trådens (16) diameter, for at sikre, at rillevæggene strækker sig op over tråden (16) i rillen (22). Et elektrisk opvarmningsværktøj (26) anbringes mod hver del af rillen (22), så snart tråden (16) er placeret i denne rilledel, for at bringe de op til hinanden grænsende rillevægge til at smelte i deres øvre områder. Disse smeltede øvre områder klapper sammen indad mod den mellemliggende tråd (16) og størkner for at holde tråden (16) i rillen (22).

1838-85

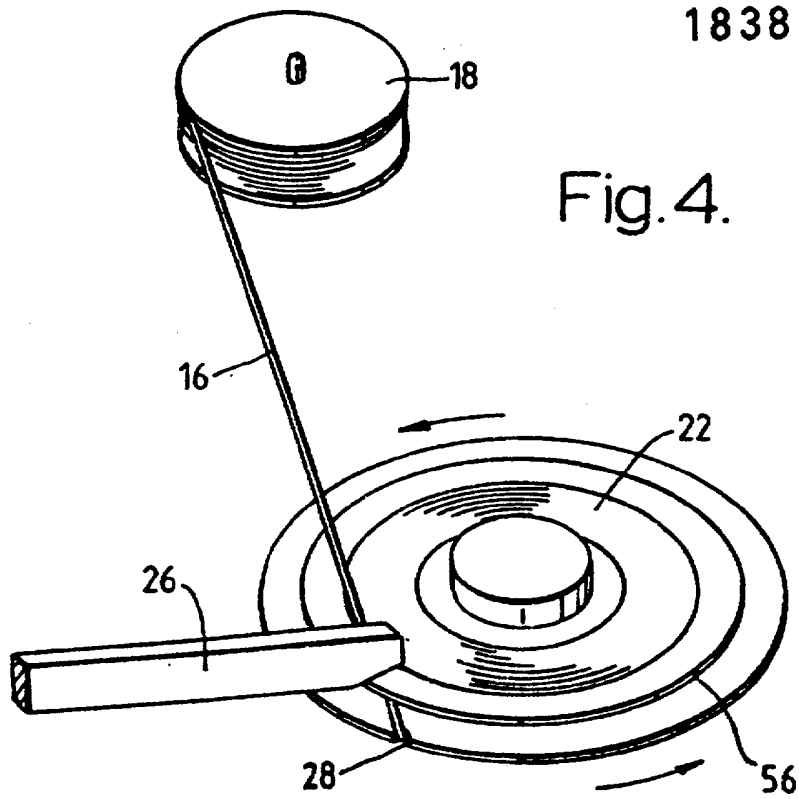


Fig. 4.