



(12) 发明专利申请

(10) 申请公布号 CN 105075931 A

(43) 申请公布日 2015. 11. 25

(21) 申请号 201510268172. 1

(22) 申请日 2015. 05. 22

(71) 申请人 浙江海洋学院

地址 316022 浙江省舟山市普陀区朱家尖街  
道大同路 127 号

(72) 发明人 俞存根 谢旭 毕昶瑶 夏陆军

(74) 专利代理机构 杭州杭诚专利事务所有限公  
司 33109

代理人 尉伟敏

(51) Int. Cl.

A01K 61/00(2006. 01)

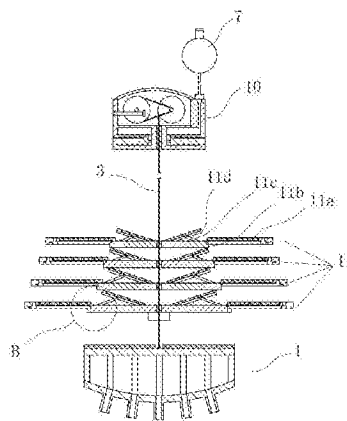
权利要求书1页 说明书4页 附图4页

(54) 发明名称

一种综合性保护礁基

(57) 摘要

本发明公开了一种综合性保护礁基,包括浮基以及球状的沉基,浮基外部设有浮球,浮基内设有隔离的上腔和下腔,浮基的上腔内设有用于缠绕绳索的绕线筒,浮基的下方设有若干沿竖直方向平行布置的扩展基,浮基和扩展基之间设有控制扩展基与浮基逐个分离的脱离机构,沉基和扩展基上均设有若干海藻培养砖,沉基与浮基之间通过绳索连接,绳索贯穿各个扩展基中部,所述沉基包括上板和下板,上板和下板之间固定有若干支撑杆,扩展基内底部设有可向上转动的扩展架。本发明旨在提供一种结构合理,功能多样,同时为鱼群提供食物来源以及实现良好保护效果的综合性保护礁基。



1. 一种综合性保护礁基,其特征是,包括浮基和沉基,所述的浮基外部设有浮球,浮基内设有隔离的上腔和下腔,浮基的上腔内设有用于缠绕绳索的绕线筒,浮基的下方设有若干沿竖直方向平行布置的扩展基,浮基和扩展基之间设有控制扩展基与浮基逐个分离的脱离机构,脱离机构包括贯穿各个扩展基与浮基侧壁、可向浮基内滑动的滑动定位销,滑动定位销的端部设有定位槽,扩展基内设有与定位槽相配合的销钉以及同于定位销钉的通水槽,所述的沉基和扩展基上均设有若干海藻培养砖,沉基与浮基之间通过绳索连接,绳索贯穿各个扩展基中部,所述沉基包括上板和下板,上板和下板之间固定有若干支撑杆,所述扩展基内底部设有可向上转动的扩展架。

2. 根据权利要求1所述的一种综合性保护礁基,其特征是,所述的扩展基包括与浮基底部对应的支架以及与浮基侧面对应的转动架,所述的转动架与支架转动连接,转动架可在竖直位置向支架外侧转动,所述的转动架上设有若干海藻培养砖。

3. 根据权利要求1或2所述的一种综合性保护礁基,其特征是,所述的下腔包括下腔体以及若干贯通浮基侧壁的浮子通道,浮子通道中设有可沿浮子通道向浮基外移动的辅助浮子,辅助浮子与浮子通道之间密封连接,所述的下腔体与浮子通道连通,所述的浮球与下腔体连通,浮球上设有单向充气口。

4. 根据权利要求2所述的一种综合性保护礁基,其特征是,所述扩展架的内端与支架之间转动连接,扩展架的外端与转动架之间设有铰接的推杆,所述的转动架在向外转动时推动扩展架向上转动。

5. 根据权利要求1或2所述的一种综合性保护礁基,其特征是,所述脱离机构还包括减速轮,减速轮设与上腔内,所述的绕线筒上固定有同轴的小转轮,减速轮与减速小转轮之间通过传动带连接,减速轮上固定有同轴的小转盘,滑动定位销与小转盘之间通过弹性绳连接。

6. 根据权利要求3所述的一种综合性保护礁基,其特征是,所述浮基的侧面设有遮盖浮子通道开口的转板,转板的上端与浮基外侧面铰接,所述的辅助浮子在向外移动时推动转板向上转动。

7. 根据权利要求1或2所述的一种综合性保护礁基,其特征是,所述下板呈向下凸出的圆弧形,下板的设有若干通孔,下板下表面设有与通孔对应的支撑管。

8. 根据权利要求1或2所述的一种综合性保护礁基,其特征是,所述浮基的上表面设有贝壳碎片。

9. 根据权利要求1或2所述的一种综合性保护礁基,其特征是,所述的销钉采用球墨铸铁制成,所述的滑动定位销采用不锈钢制成,所述销钉与滑动定位销的接触面积小于滑动定位销的横截面积。

## 一种综合性保护礁基

### 技术领域

[0001] 本发明属于海洋生物开发领域,尤其是涉及一种综合性保护礁基。

### 背景技术

[0002] 在海洋生物产业中,鱼类增殖及海藻增殖是目前比较主流的方向。在海洋渔业中,会利用到人工鱼礁等各类聚鱼装置,来对鱼群进行吸引和保护,同时在初期会定向、定点提供一定量的饵料(主要集中在鱼礁上或附近)来实现聚鱼;在海藻增殖方面,目前主要是以海藻礁为单位,建立具有一定面积的海藻场,为海藻提供良好的附着和增殖基础。然而,现有技术中,鱼礁、藻礁的投放及设置并不方便。这是因为,鱼礁多需沉底(海底)或接近海底,但是鱼礁投放之后,初级聚鱼效果较差,难以在海底形成良好的微型生态系统;藻礁可以为鱼群提供较多食物来源,但是由于许多海藻(尤其是人工增殖的海藻,如鼠尾藻、马尾藻等)在比较接近海面的位置(潮间带、海下数十米内等)生长较为快速,在海底由于光线照射较差,生长较为缓慢,因而藻礁多设置在比较接近海面的位置,但是在接近海面的位置难以为鱼群提供良好的保护效果,因此也无法实现最佳的聚鱼效果。

### 发明内容

[0003] 本发明是为了克服现有技术中的上述不足,提供了一种结构合理,功能多样,同时为鱼群提供食物来源以及实现良好保护效果的球状伸展沉浮鱼礁。

[0004] 为了实现上述目的,本发明采用以下技术方案:

一种综合性保护礁基,包括浮基和沉基,所述的浮基外部设有浮球,浮基内设有隔离的上腔和下腔,浮基的上腔内设有用于缠绕绳索的绕线筒,浮基的下方设有若干沿竖直方向平行布置的扩展基,浮基和扩展基之间设有控制扩展基与浮基逐个分离的脱离机构,脱离机构包括贯穿各个扩展基与浮基侧壁、可向浮基内滑动的滑动定位销,滑动定位销的端部设有定位槽,扩展基内设有与定位槽相配合的销钉以及同于定位销钉的通水槽,所述的沉基和扩展基上均设有若干海藻培养砖,沉基与浮基之间通过绳索连接,绳索贯穿各个扩展基中部,所述沉基包括上板和下板,上板和下板之间固定有若干支撑杆,所述扩展基内底部设有可向上转动的扩展架。当鱼礁投放入海水中时,浮基通过自身浮力以及浮球辅助,漂浮在接近海面的位置,沉基位于浮基下方,由于绳索作用使得沉基暂时不会下沉,沉基上的海藻培养砖内的海藻幼苗受到光线照射而逐渐发育生长。同时海水进入到通水槽中,对销钉进行腐蚀,待海水将销钉插入定位槽的尖端腐蚀之后,滑动定位销向内滑动,最下层的扩展基脱离定位,沉基和扩展基一同下降一段深度,扩展基落到沉基上方,此时沉基与该扩展基依然位于靠近海水表面的位置,扩展基的海藻培养砖内的海藻幼苗开始生长。之后随着海水的腐蚀作用,扩展基依次落下,最后当所有扩展基均脱离滑动定位销定位后,沉基与扩展基一同下降到海底,扩展基依次在海水各层分布。这样海藻幼苗处于生长阶段时均靠近海水表面的位置,生长速度较快,而且隔一段时间还能继续补充,修复海水环境以及聚鱼效果优异。沉基最终能够沉到海底,从而对鱼群起到保护作用。

[0005] 作为优选,所述的扩展基包括与浮基底部对应的支架以及与浮基侧面对应的转动架,所述的转动架与支架转动连接,转动架可在竖直位置向支架外侧转动,所述的转动架上设有若干海藻培养砖。这样扩展基未落下之前可与浮基配合,便于运输和投放,扩展基在下落之后,转动架可相对支架向外打开,以增加与海水的接触,便于海藻生长,提高聚鱼效果。

[0006] 作为优选,所述的下腔包括下腔体以及若干贯通浮基侧壁的浮子通道,浮子通道中设有可沿浮子通道向浮基外移动的辅助浮子,辅助浮子与浮子通道之间密封连接,所述的下腔体与浮子通道连通,所述的浮球与下腔体连通,浮球上设有单向充气口。当扩展基全部下落,沉基落至海底之后,由于海藻繁殖生长导致鱼礁整体重量变大,可以人工从单向充气口进行充气,使得辅助浮子向外移动,提高了浮基的排水体积从而提高浮力,同时辅助浮子向外移动之后,浮基的整体尺寸变大,可以进一步提高鱼礁微型生态系统的规模。

[0007] 作为优选,所述扩展架的内端与支架之间转动连接,扩展架的外端与转动架之间设有铰接的推杆,所述的转动架在向外转动时推动扩展架向上转动。这样当扩展基落下后,转动架向外打开,同时带动扩展架向上转动,使得扩展基的结构更为复杂,为鱼群和浮游生物提供更多的生存空间。

[0008] 作为优选,所述脱离机构还包括减速轮,减速轮设与上腔内,所述的绕线筒上固定有同轴的小转轮,减速轮与减速小转轮之间通过传动带连接,减速轮上固定有同轴的小转盘,滑动定位销与小转盘之间通过弹性绳连接。通过弹性绳作用,可以限制沉基过快下落,同时沉基下落时会通过弹性绳作用于对滑动定位销,使得滑动定位销与销钉紧密贴合,保证销钉的海水腐蚀效果。

[0009] 作为优选,所述浮基的侧面设有遮盖浮子通道开口的转板,转板的上端与浮基外侧面铰接,所述的辅助浮子在向外移动时推动转板向上转动。这样辅助浮子向外移动过程中将转板打开,转板与辅助浮子之间形成额外的空间,为上浮觅食的小型鱼类或者幼鱼提供躲避空间。

[0010] 作为优选,所述下板呈向下凸出的圆弧形,下板的设有若干通孔,下板下表面设有与通孔对应的支撑管。这样当沉基落至海底时,下板呈圆弧形对复杂的海底地形适应性较好。沉基依靠支撑管支撑,沉基与海底之间有一定间隔距离,可以为海底的虾蟹等甲壳类以及贝类等软体动物提供生存空间,沉基内腔的空间较大而通水层空间结构较为复杂,能适合不同类型和大小的鱼类躲避,使得鱼礁生态系统更为丰富。

[0011] 作为优选,所述浮基的上表面设有贝壳碎片。表面覆有贝壳碎片后,增大了与海水接触面,为浮游生物提供了较好的附着环境,海底生物的觅食也变得更为方便。

[0012] 作为优选,所述的销钉采用球墨铸铁制成,所述的滑动定位销采用不锈钢制成,所述销钉与滑动定位销的接触面积小于滑动定位销的横截面积。球墨铸铁受到海水的电化学反应,腐蚀率每年约为 0.7mm,此外由于销钉与滑动定位销采用了不同材料,两者之间形成了电偶腐蚀,销钉为阳极,滑动定位销为阴极,而且阴阳极面积比较大,加速了阳极的腐蚀溶解,使得销钉的腐蚀率能大于每年 2mm。

[0013] 本发明的有益效果是:(1) 能为海洋鱼类间隔补充丰富的食物,聚鱼效果良好;(2) 沉基落至海底后为海底生物提供生存环境,保护效果良好,有助于丰富生物种类;(3) 浮基和扩展基具有伸展功能,提高海藻的覆盖区域,起到扩容作用。

## 附图说明

[0014] 图 1 是本发明的一种结构示意图；

图 2 是本发明扩展基展开后的结构示意图；

图 3 是图 1 中 A 处的局部放大图；

图 4 是图 2 中 B 处的局部放大图；

图 5 是本发明中浮基的结构示意图。

[0015] 图中：沉基 1，通孔 1a，支撑管 1b，支撑杆 1c，上板 1d，下板 1e，绳索 3，辅助浮子 4，绕线筒 5，通气管 6，浮球 7，单向充气口 8，小转轮 9，浮基 10，上腔 10a，下腔 10b，浮子通道 10c，扩展基 11，通水槽 1101，转动架 11a，支架 11b，推杆 11c，扩展架 11d，海藻培养砖 13，销钉 14，弹簧 15，滑动定位销 16，定位槽 16a，弹性绳 17，减速轮 18，小转盘 19，传动带 20，转板 21。

## 具体实施方式

[0016] 下面结合附图和具体实施方式对本发明做进一步的描述。

[0017] 实施例 1：如图 1 所示的实施例中，一种综合性保护礁基，包括浮基 10 和沉基 1，其中浮基的上表面设有贝壳碎片，浮基内设有隔离的上腔 10a 和下腔 10b，上腔内设有用于缠绕绳索 3 的绕线筒 5，浮基的下方设有四个沿竖直方向平行布置的扩展基 11，浮基和扩展基之间设有控制扩展基与浮基逐个分离的脱离机构。沉基与浮基之间通过绳索连接，绳索贯穿各个扩展基中部。沉基包括上板 1d 和下板 1e，上板和下板之间固定有若干支撑杆 1c，下板呈向下凸出的圆弧形，下板的设有若干通孔 1a，下板下表面设有与通孔对应的支撑管 1b，沉基的底部设有支撑管 1b，沉基的上板上设有若干海藻培养砖 13。浮基外部设有浮球 7，浮球与浮基的下腔之间通过通气管 6 连通。

[0018] 如图 2、图 4 所示，扩展基包括与浮基底部对应的支架 11b 以及与浮基侧面对应的转动架 11a，转动架与支架转动连接，转动架可在竖直位置向支架外侧转动。支架上还设有扩展架 11d，扩展架的内端与支架之间转动连接，扩展架的外端与转动架之间设有铰接的推杆 11c，转动架和扩展架上均设有若干海藻培养砖。当转动架处于竖直位置时，扩展架位于水平位置且在支架内部，当转动架在向外转动时带动推杆使扩展架向上转动。此外，扩展架与支架之间可设置锁止件如弹簧锁扣，在扩展架转动到位后进行锁止，这样扩展基在依次下落后，彼此之间能保持一定的间隔距离，从而提高空间复杂性。

[0019] 如图 3 所示，脱离机构包括贯穿各个扩展基与浮基侧壁、可向浮基内滑动的滑动定位销 16，滑动定位销的端部设有定位槽 16a，扩展基内设有与定位槽相配合的销钉 14 以及同于定位销钉的通水槽 1101，通水槽中设有销钉孔，销钉孔内设有作用于销钉的弹簧 15。此外还包括减速轮 18，减速轮设与上腔内，绕线筒上固定有同轴的小转轮 9，减速轮与减速小转轮之间通过传动带 20 连接，减速轮上固定有同轴的小转盘 19，滑动定位销与小转盘之间通过弹性绳 17 连接。销钉采用球墨铸铁制成，滑动定位销采用不锈钢制成，销钉与滑动定位销的接触面积小于滑动定位销的横截面积。小转轮的直径远小于绕线筒，小转盘的直径也远小于减速轮，经过绕线筒与小转轮、小转轮与减速轮以及减速轮与小转盘的三次减速后，总减速比应设置在大于 100:1，弹性绳一开始处于松弛状态，当绕线筒放出绳索后，逐渐被拉紧，使得滑动定位销能销钉紧密贴合，保证销钉的腐蚀率达到预期。

[0020] 如图 5 所示,下腔包括下腔体以及若干贯通浮基侧壁的浮子通道 10c,浮子通道中设有可沿浮子通道向浮基外移动的辅助浮子 4,辅助浮子与浮子通道之间密封连接,下腔体与浮子通道连通,浮球与下腔体连通,浮球上设有单向充气口 8。此外,浮基的侧面设有遮盖浮子通道开口的转板 21,转板的上端与浮基外侧面铰接,辅助浮子在向外移动时推动转板向上转动。

[0021] 在实际使用过程中,鱼礁的初始状态时,如图 1 所示,扩展基叠放在浮基下方,扩展基的转动架位于竖直状态,而由于扩展基层层相叠,扩展架被压在支架内,使得转动架可一直保持在竖直状态而不向外转动。当鱼礁投放入海水中时,浮基通过自身浮力以及浮球辅助,漂浮在接近海面的位置,沉基位于浮基下方,由于绳索作用使得沉基暂时不会下沉。沉基上部海藻培养砖内的海藻幼苗受到光线照射而逐渐发育生长,同时海水进入到通水槽中,对销钉进行腐蚀。待海水将销钉插入定位槽的尖端腐蚀之后,滑动定位销在弹性绳拉动下向内滑动,最下层的扩展基脱离定位,沉基和扩展基一同下降。扩展基沿着绳索下降。扩展基上的转动架在海水流动作用下,向外转动展开,同时带动位于支架内的扩展架也一同转动,转动架和扩展架上排列的海藻培养砖,其中的海藻幼苗受到阳光照射后开始生长,从而为鱼群提供食物来源。

[0022] 之后随着海水的腐蚀作用,扩展基依次落下,最后当所有扩展基均脱离滑动定位销定位后,滑动定位销进入浮基内,弹性绳变的松弛,沉基就能下降到海底。这样海藻幼苗处于生长阶段时均靠近海水表面的位置,生长速度较快,而且隔一段时间便能向海水深层区域补充,修复海水环境以及聚鱼效果优异。沉基最终能够沉到海底,从而对鱼群起到保护作用。

[0023] 当扩展基全部下落,沉基落至海底之后,由于海藻繁殖生长导致鱼礁整体重量变大,此时可以人工从单向充气口进行充气,使得辅助浮子向外移动,提高了浮基的排水体积从而提高浮力,辅助浮子向外移动之后,同时推动转板向上打开,浮基的整体尺寸变大,可以进一步提高鱼礁微型生态系统的规模。

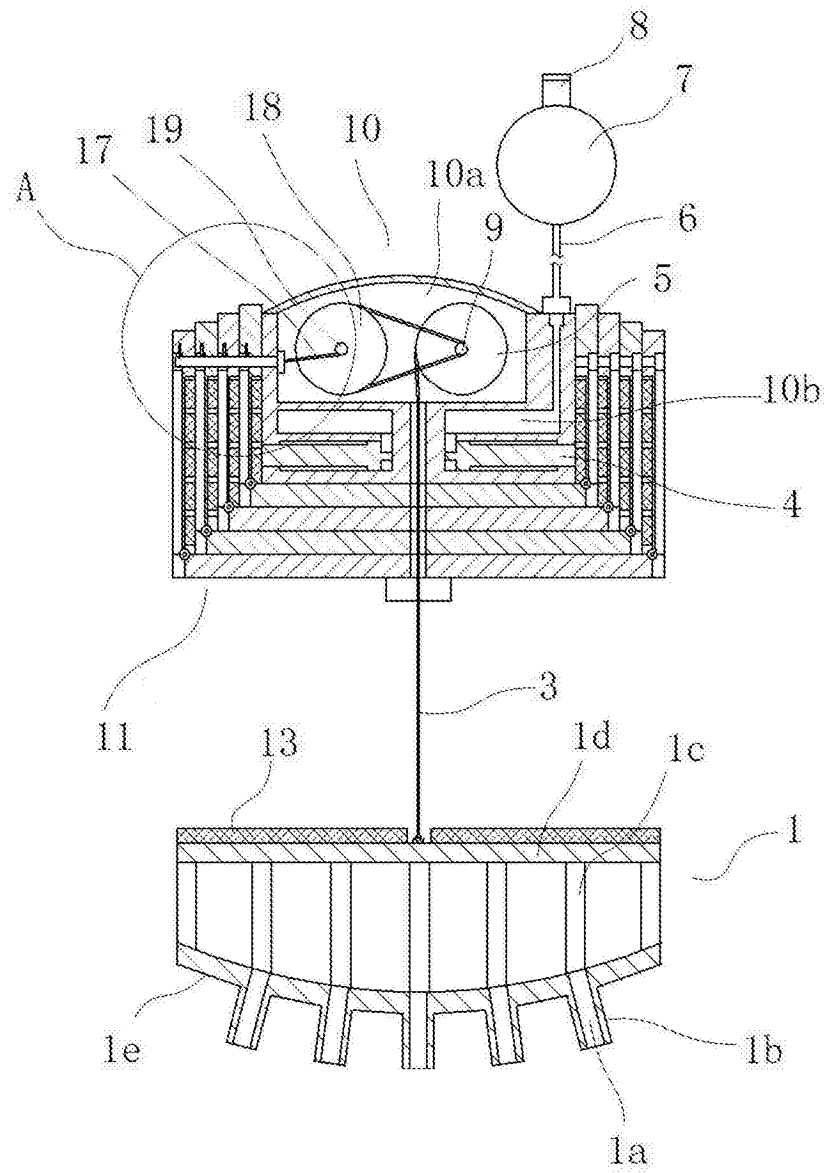


图 1

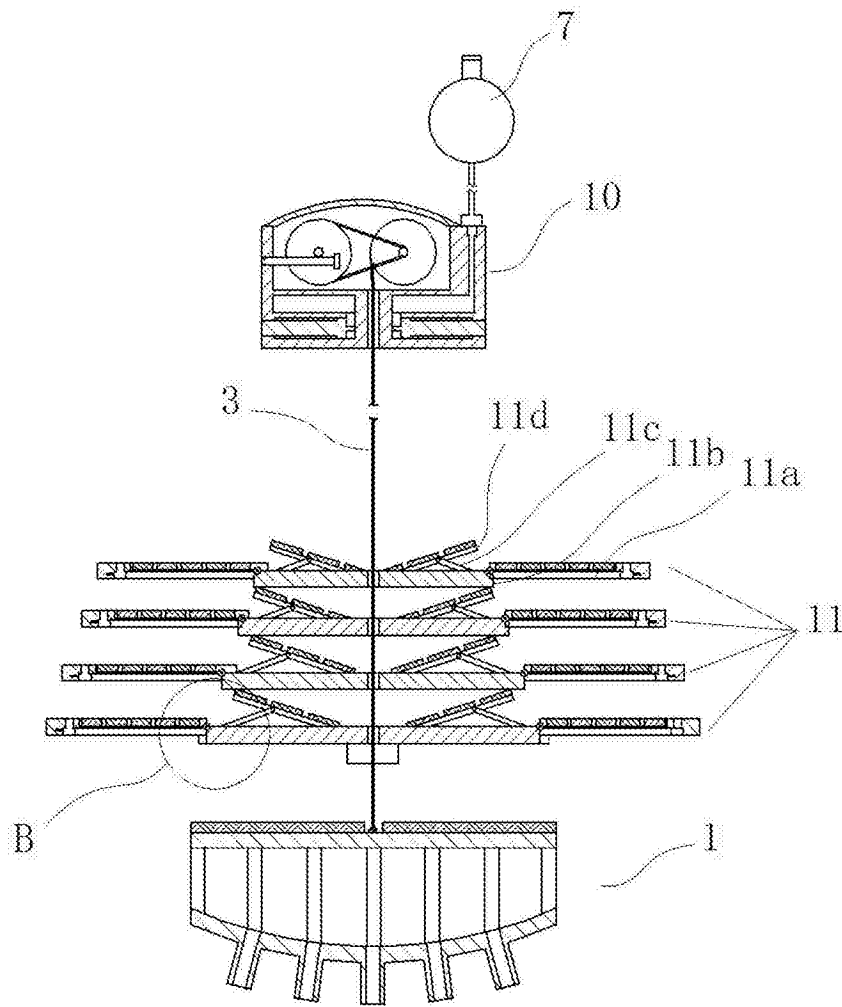


图 2



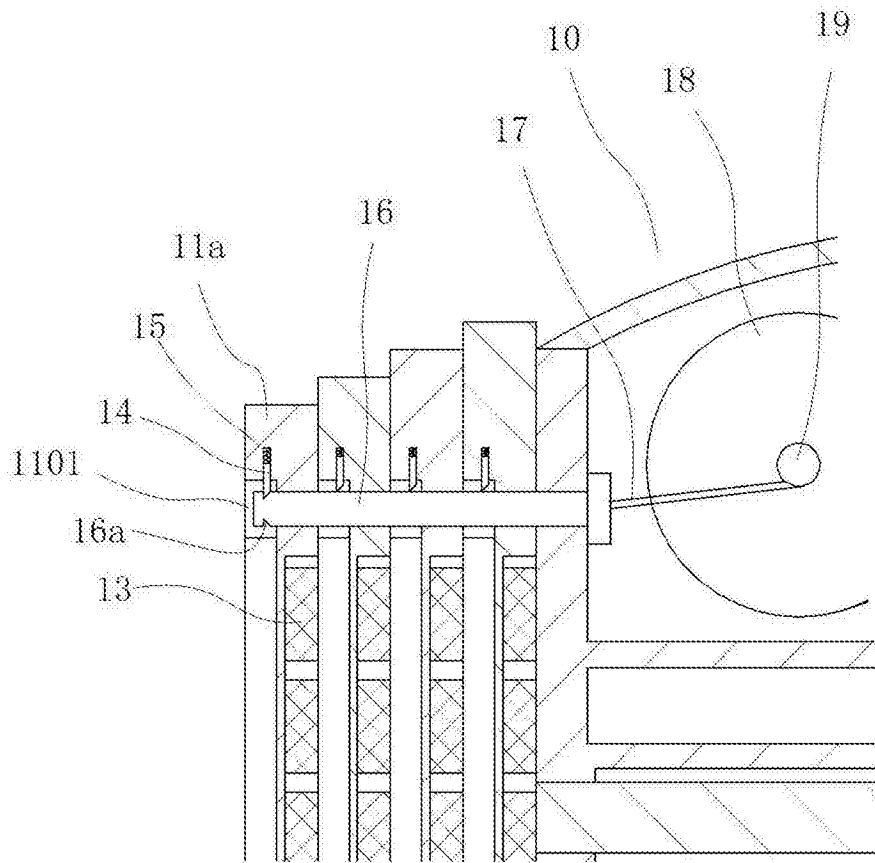


图 3

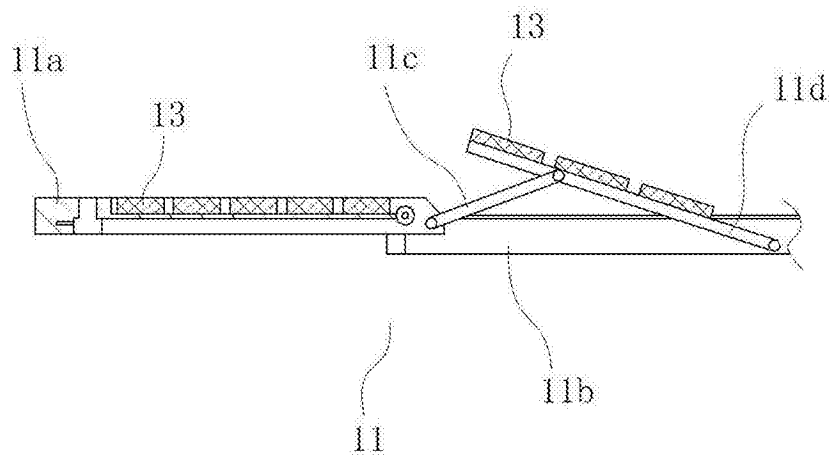


图 4

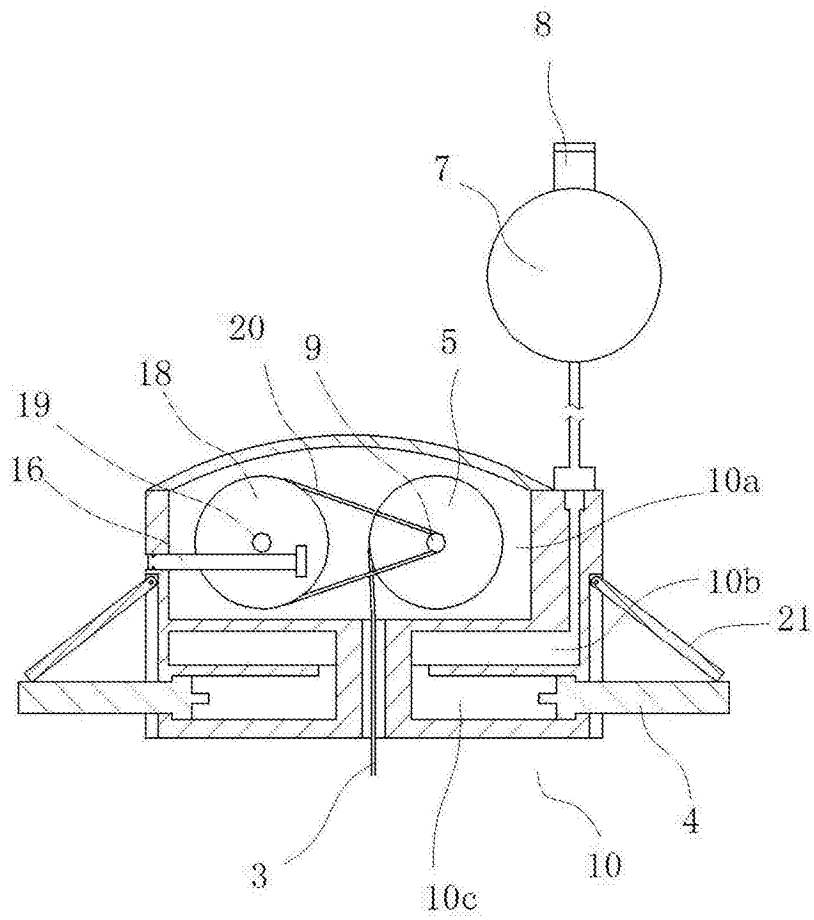


图 5