



(12) 实用新型专利

(10) 授权公告号 CN 216292164 U

(45) 授权公告日 2022.04.15

(21) 申请号 202121323152.7

(22) 申请日 2021.06.15

(73) 专利权人 楚雄悦丰生物科技有限公司
地址 675200 云南省楚雄彝族自治州南华
县龙川镇镇境村

(72) 发明人 杨玉明 鲍春旭 段斌

(74) 专利代理机构 昆明合众智信知识产权事务
所 53113

代理人 张玺

(51) Int. Cl.

A01C 23/04 (2006.01)

A01C 23/00 (2006.01)

B05B 15/25 (2018.01)

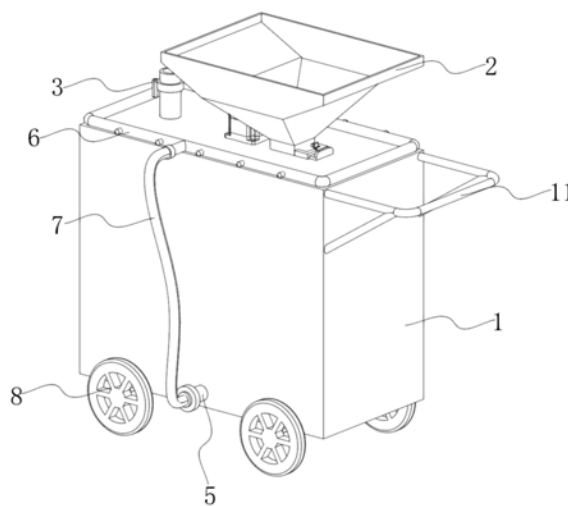
权利要求书1页 说明书4页 附图4页

(54) 实用新型名称

一种白芨种植用水肥一体化喷灌系统

(57) 摘要

本实用新型涉及白芨种植技术领域,具体为一种白芨种植用水肥一体化喷灌系统,包括箱体,所述箱体的顶部设有料斗和进水管,所述箱体的内部设有搅拌装置,所述箱体的前侧设有出水管,所述箱体的顶部安装有喷管,所述出水管与喷管之间设有软管;本实用新型通过设有料斗、进水管和搅拌装置等,通过料斗和进水管可分别将肥料和自来水输送到箱体内部,电机运转可使搅拌叶对肥料与水体进行搅拌,将肥料与水体充分混合,从而在喷灌的同时进行施肥,提高对白芨的水肥供给效率,出水管可与外部喷灌管路连接,将水肥输送到喷灌管路中,软管可将出水管与喷管连接,使喷管对箱体两侧白芨进行喷灌,从而方便进行喷灌,为白芨生长提供充足的养分和水分。



1. 一种白芨种植用水肥一体化喷灌系统,包括箱体(1),其特征在于:所述箱体(1)的内部为中空结构,所述箱体(1)的顶部且靠近右侧边缘处设有料斗(2),所述箱体(1)的顶部且靠近左侧边缘处设有进水管(3),所述箱体(1)的内部且靠近中心处设有搅拌装置(4),所述箱体(1)的前侧且靠近底端处设有出水管(5),所述箱体(1)的顶部安装有喷管(6),所述出水管(5)与喷管(6)之间设有软管(7),所述箱体(1)的底部且靠近左右两端处均设有车轮组件(8);料斗(2)的底部设有进料口(21),所述进料口(21)与料斗(2)一体成型,所述进料口(21)贯穿箱体(1)的顶部,且与箱体(1)焊接,所述进料口(21)的右侧开设有固定槽(22),所述固定槽(22)上设有闸板(23),所述闸板(23)与固定槽(22)滑动连接,所述闸板(23)的顶部且靠近右侧边缘处设置有推板(24),所述闸板(23)的上方设有固定架(25),所述固定架(25)的底部与箱体(1)焊接,所述固定架(25)上设有调节螺栓(26),所述调节螺栓(26)贯穿固定架(25),且与固定架(25)螺纹连接。

2. 如权利要求1所述的白芨种植用水肥一体化喷灌系统,其特征在于:所述箱体(1)的右侧且靠近顶端处设有推杆(11),所述推杆(11)与箱体(1)焊接。

3. 如权利要求1所述的白芨种植用水肥一体化喷灌系统,其特征在于:所述进水管(3)贯穿箱体(1)的顶部,且与箱体(1)焊接,所述进水管(3)上安装有进水阀(31)。

4. 如权利要求1所述的白芨种植用水肥一体化喷灌系统,其特征在于:所述搅拌装置(4)包括电机(41),所述电机(41)安装在箱体(1)的顶部,所述电机(41)的下方设有搅拌轴(42),所述搅拌轴(42)贯穿箱体(1)的顶部,且与电机(41)的输出轴同轴连接,所述搅拌轴(42)上焊接有若干均匀分布的搅拌叶(43)。

5. 如权利要求1所述的白芨种植用水肥一体化喷灌系统,其特征在于:所述出水管(5)贯穿箱体(1)的前侧,且与箱体(1)焊接,所述出水管(5)上且位于箱体(1)的内部安装有水泵(51),所述出水管(5)上且位于箱体(1)的前侧设置有连接法兰(52)。

6. 如权利要求1所述的白芨种植用水肥一体化喷灌系统,其特征在于:所述喷管(6)的前侧且靠近左端处设有连接管(61),所述连接管(61)与喷管(6)一体成型,所述喷管(6)的左右两侧均安装有若干均匀分布的喷头(62)。

7. 如权利要求1所述的白芨种植用水肥一体化喷灌系统,其特征在于:所述软管(7)的两端均设有接头(71),所述接头(71)与连接法兰(52)螺纹连接,所述接头(71)与连接管(61)螺纹连接。

8. 如权利要求1所述的白芨种植用水肥一体化喷灌系统,其特征在于:所述车轮组件(8)包括底板(81),所述底板(81)的顶部与箱体(1)焊接,所述底板(81)上且靠近两端处均开设有活动槽(82),所述活动槽(82)的下方设有活动块(83),所述活动块(83)的顶部设有活动轴(84),所述活动轴(84)与活动块(83)一体成型,所述活动轴(84)与活动槽(82)转动连接,所述活动块(83)上安装有车轮(85),所述车轮(85)的转动轴与活动块(83)转动连接。

一种白芨种植用水肥一体化喷灌系统

技术领域

[0001] 本实用新型涉及白芨种植技术领域，具体为一种白芨种植用水肥一体化喷灌系统。

背景技术

[0002] 白芨，又名白及，是兰科、白及属地生草本植物，植株高可达60厘米。白芨的花朵比较漂亮，可在室外种植，也可采用盆栽方式，还比较适合插花。白芨的块茎具有消毒止血以及预防伤口感染等诸多功效，杀菌抗癌的效果也比较良好。白芨还可用作糊料生产，也可作为酿酒原料等。

[0003] 白芨生长喜欢肥沃、潮湿的环境，需要经常对进行施肥以及灌溉。现有的白芨在进行施肥和灌溉时多分开进行，易造成大量的人力浪费，同时施肥和灌溉的效率较低，在对白芨进行面积种植时，不能及时为白芨补充水分和养分，影响白芨的生长。鉴于此，我们提出一种白芨种植用水肥一体化喷灌系统。

实用新型内容

[0004] 为了弥补以上不足，本实用新型提供了一种白芨种植用水肥一体化喷灌系统。

[0005] 本实用新型的技术方案是：

[0006] 一种白芨种植用水肥一体化喷灌系统，包括箱体，所述箱体的内部为中空结构，所述箱体的顶部且靠近右侧边缘处设有料斗，所述箱体的顶部且靠近左侧边缘处设有进水管，所述箱体的内部且靠近中心处设有搅拌装置，所述箱体的前侧且靠近底端处设有出水管，所述箱体的顶部安装有喷管，所述出水管与喷管之间设有软管，所述箱体的底部且靠近左右两端处均设有车轮组件。

[0007] 作为优选的技术方案，所述箱体的右侧且靠近顶端处设有推杆，所述推杆与箱体焊接。

[0008] 作为优选的技术方案，所述料斗的底部设有进料口，所述进料口与料斗一体成型，所述进料口贯穿箱体的顶部，且与箱体焊接，所述进料口的右侧开设有固定槽，所述固定槽上设有闸板，所述闸板与固定槽滑动连接，所述闸板的顶部且靠近右侧边缘处设置有推板，所述闸板的上方设有固定架，所述固定架的底部与箱体焊接，所述固定架上设有调节螺栓，所述调节螺栓贯穿固定架，且与固定架螺纹连接。

[0009] 作为优选的技术方案，所述进水管贯穿箱体的顶部，且与箱体焊接，所述进水管上安装有进水阀。

[0010] 作为优选的技术方案，所述搅拌装置包括电机，所述电机安装在箱体的顶部，所述电机的下方设有搅拌轴，所述搅拌轴贯穿箱体的顶部，且与电机的输出轴同轴连接，所述搅拌轴上焊接有若干均匀分布的搅拌叶。

[0011] 作为优选的技术方案，所述出水管贯穿箱体的前侧，且与箱体焊接，所述出水管上且位于箱体的内部安装有水泵，所述出水管上且位于箱体的前侧设置有连接法兰。

[0012] 作为优选的技术方案,所述喷管的前侧且靠近左端处设有连接管,所述连接管与喷管一体成型,所述喷管的左右两侧均安装有若干均匀分布的喷头。

[0013] 作为优选的技术方案,所述软管的两端均设有连接头,所述连接头与连接法兰螺纹连接,所述连接头与连接管螺纹连接。

[0014] 作为优选的技术方案,所述车轮组件包括底板,所述底板的顶部与箱体焊接,所述底板上且靠近两端处均开设有活动槽,所述活动槽的下方设有活动块,所述活动块的顶部设有活动轴,所述活动轴与活动块一体成型,所述活动轴与活动槽转动连接,所述活动块上安装有车轮,所述车轮的转动轴与活动块转动连接。

[0015] 与现有技术相比,本实用新型的有益效果是:

[0016] 1、本实用新型通过设有料斗和进水管,可将肥料和自来水输送到箱体内部,使肥料与水体混合,从而在喷灌的同时进行施肥,提高对白芨的水肥供给效率,为白芨生长提供充足的养分和水分。

[0017] 2、本实用新型通过设有搅拌装置,电机运转带动搅拌轴转动,可使搅拌叶对肥料与水体进行搅拌,使肥料与水体充分混合,方便进行灌溉施肥。

[0018] 3、本实用新型通过设有出水管、喷管和软管等,出水管通过连接法兰可与外部喷灌管路连接,从而将水肥输送到喷灌管路中,方便进行灌溉,通过软管将出水管与喷管连接,可使喷管对箱体两侧的白芨进行喷灌,从而提高灌溉和施肥的效率。

附图说明

[0019] 图1为本实用新型的整体结构示意图;

[0020] 图2为本实用新型的整体结构剖视图;

[0021] 图3为本实用新型中料斗的结构示意图;

[0022] 图4为本实用新型中搅拌装置的结构示意图;

[0023] 图5为本实用新型中出水管及喷管的结构示意图;

[0024] 图6为本实用新型中车轮组件的结构示意图。

[0025] 图中:1、箱体;11、推杆;2、料斗;21、进料口;22、固定槽;23、闸板;24、推板;25、固定架;26、调节螺栓;3、进水管;31、进水阀;4、搅拌装置;41、电机;42、搅拌轴;43、搅拌叶;5、出水管;51、水泵;52、连接法兰;6、喷管;61、连接管;62、喷头;7、软管;71、连接头;8、车轮组件;81、底板;82、活动槽;83、活动块;84、活动轴;85、车轮。

具体实施方式

[0026] 下面将结合本实用新型实施例中的附图,对本实用新型实施例中的技术方案进行清楚、完整地描述,显然,所描述的实施例仅仅是本实用新型一部分实施例,而不是全部的实施例。基于本实用新型中的实施例,本领域普通技术人员在没有做出创造性劳动前提下所获得的所有其他实施例,都属于本实用新型保护的范围。

[0027] 在本实用新型的描述中,需要理解的是,术语“中心”、“纵向”、“横向”、“长度”、“宽度”、“厚度”、“上”、“下”、“前”、“后”、“左”、“右”、“竖直”、“水平”、“顶”、“底”、“内”、“外”、“顺时针”、“逆时针”等指示的方位或位置关系为基于附图所示的方位或位置关系,仅是为了便于描述本实用新型和简化描述,而不是指示或暗示所指的设备或元件必须具有特定的

方位、以特定的方位构造和操作,因此不能理解为对本实用新型的限制。

[0028] 请参阅图1-6,本实用新型提供一种技术方案:

[0029] 一种白芨种植用水肥一体化喷灌系统,包括箱体1,箱体1的内部为中空结构,箱体1的顶部且靠近右侧边缘处设有料斗2,箱体1的顶部且靠近左侧边缘处设有进水管3,箱体1的内部且靠近中心处设有搅拌装置4,箱体1的前侧且靠近底端处设有出水管5,箱体1的顶部安装有喷管6,出水管5与喷管6之间设有软管7,箱体1的底部且靠近左右两端处均设有车轮组件8。

[0030] 需要补充的是,箱体1的右侧且靠近顶端处设有推杆11,推杆11与箱体1焊接,通过推杆11方便推动箱体1移动。

[0031] 作为本实施例的优选,料斗2的底部设有进料口21,进料口21与料斗2一体成型,进料口21贯穿箱体1的顶部,且与箱体1焊接,进料口21的右侧开设有固定槽22,固定槽22上设有闸板23,闸板23与固定槽22滑动连接,通过闸板23可对进料口21进入的肥料量进行控制,从而方便进行施肥,闸板23的顶部且靠近右侧边缘处设置有推板24,推板24方便对闸板23进行移动,闸板23的上方设有固定架25,固定架25的底部与箱体1焊接,固定架25对闸板23起到限制作用,固定架25上设有调节螺栓26,调节螺栓26贯穿固定架25,且与固定架25螺纹连接,通过调节螺栓26可将闸板23固定,防止闸板23滑动。

[0032] 作为本实施例的优选,进水管3贯穿箱体1的顶部,且与箱体1焊接,进水管3上安装有进水阀31,打开进水阀31,通过进水管3可向箱体1内部添加自来水。

[0033] 作为本实施例的优选,搅拌装置4包括电机41,电机41安装在箱体1的顶部,电机41的下方设有搅拌轴42,搅拌轴42贯穿箱体1的顶部,且与电机41的输出轴同轴连接,搅拌轴42上焊接有若干均匀分布的搅拌叶43,电机41运转带动搅拌轴42转动,使搅拌叶43转动,可对箱体1内的肥料和水体进行搅拌,将肥料和水体充分混合,方便进行灌溉施肥。

[0034] 值得说明的是,出水管5贯穿箱体1的前侧,且与箱体1焊接,出水管5上且位于箱体1的内部安装有水泵51,水泵51运转可将箱体1内部的水肥通过出水管5向外输送,出水管5上且位于箱体1的前侧设置有连接法兰52,通过连接法兰52可使出水管5与外部的喷灌管路连接,从而方便对白芨进行喷灌。

[0035] 作为本实施例的优选,喷管6的前侧且靠近左端处设有连接管61,连接管61与喷管6一体成型,喷管6的左右两侧均安装有若干均匀分布的喷头62,喷管6通过软管7与出水管5连接时,喷头62可对箱体1两侧的白芨进行喷灌。

[0036] 作为本实施例的优选,软管7的两端均设有接头71,接头71与连接法兰52螺纹连接,接头71与连接管61螺纹连接,通过软管7和接头71方便将软管7与出水管5连接。

[0037] 具体使用过程中,车轮组件8包括底板81,底板81的顶部与箱体1焊接,底板81上且靠近两端处均开设有活动槽82,活动槽82的下方设有活动块83,活动块83的顶部设有活动轴84,活动轴84与活动块83一体成型,活动轴84与活动槽82转动连接,方便车轮85进行转向,活动块83上安装有车轮85,车轮85的转动轴与活动块83转动连接。

[0038] 本实用新型的白芨种植用水肥一体化喷灌系统在使用时,将肥料添加进料斗2中,将进水管3与自来水管连接,打开进水阀31,自来水通过进水管3流入箱体1内部,拉动推板24,使闸板23在固定槽22上滑动,使肥料从进料口21进入箱体1内部,转动调节螺栓26,使调节螺栓26向下移动,调节螺栓26对闸板23进行固定,接通电源,电机41运转带动搅拌轴42转

动,使搅拌叶43转动对肥料和水体进行搅拌,使肥料与水体充分混合,出水管5通过连接法兰52与外部的喷灌管路连接时,水泵51运转将水肥输送到喷灌管路中进行喷灌,喷管6通过软管7与出水管5连接时,水泵51运转将水肥输送到喷管6中,通过喷头62可对箱体1两侧的白芨进行喷灌,推动推杆11,车轮85带动箱体1前进,可在种植田中对箱体1两侧的白芨进行喷灌,提高对白芨的施肥和灌溉效率,通过上述方式即可实现对白芨进行水肥一体化喷灌,提高施肥和灌溉效率,为白芨生长提供充足的水分和养分。

[0039] 以上显示和描述了本实用新型的基本原理、主要特征和本实用新型的优点。本行业的技术人员应该了解,本实用新型不受上述实施例的限制,上述实施例和说明书中描述的仅为本实用新型的优选例,并不用来限制本实用新型,在不脱离本实用新型精神和范围的前提下,本实用新型还会有各种变化和改进,这些变化和改进都落入要求保护的本实用新型范围内。本实用新型要求保护范围由所附的权利要求书及其等效物界定。

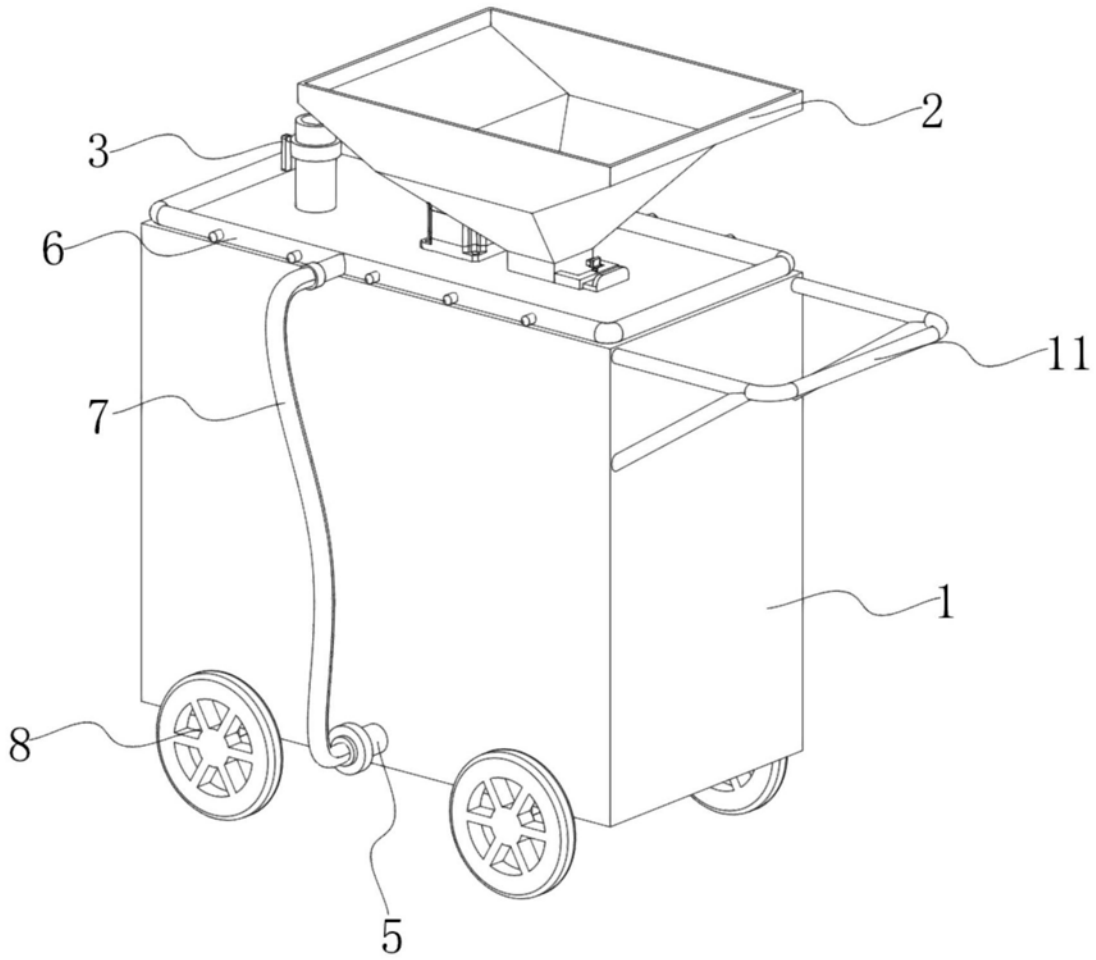


图1

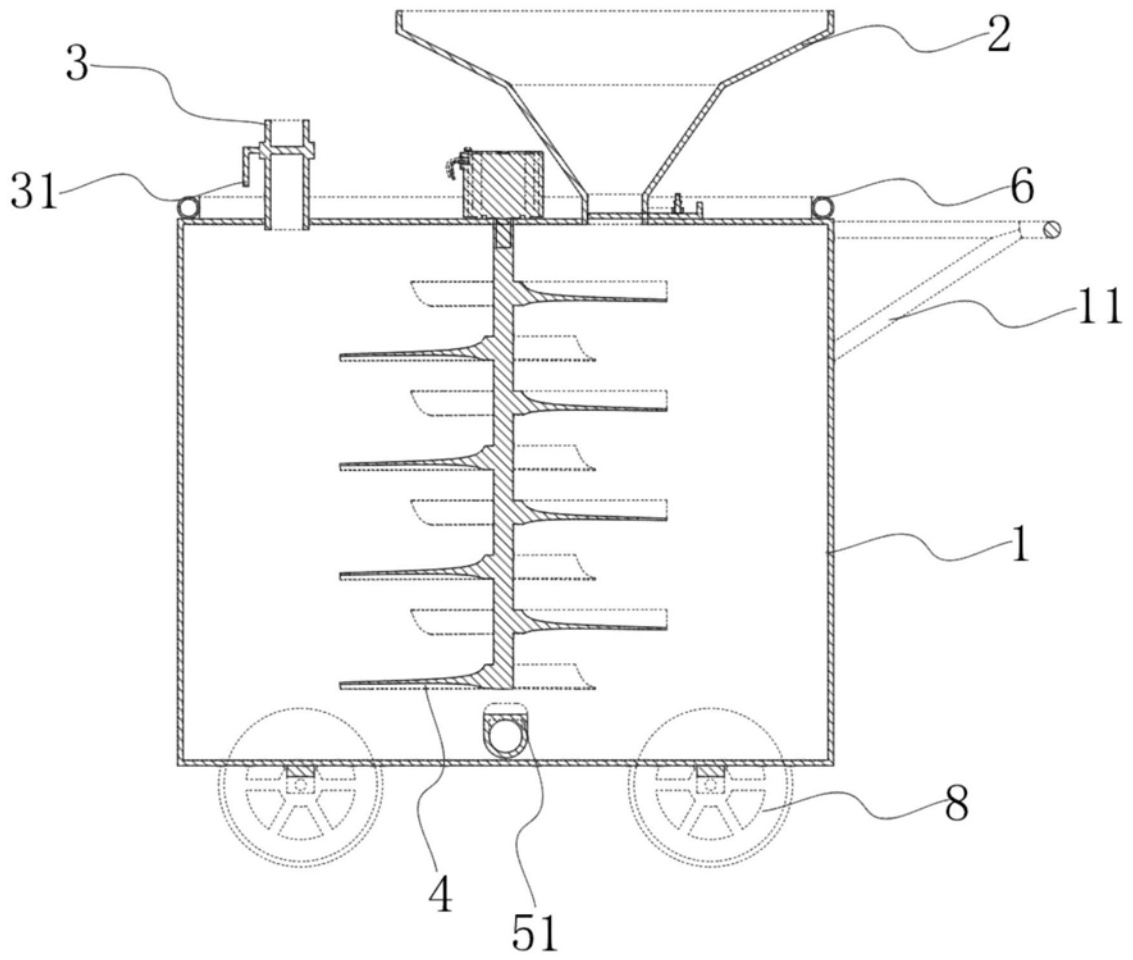


图2

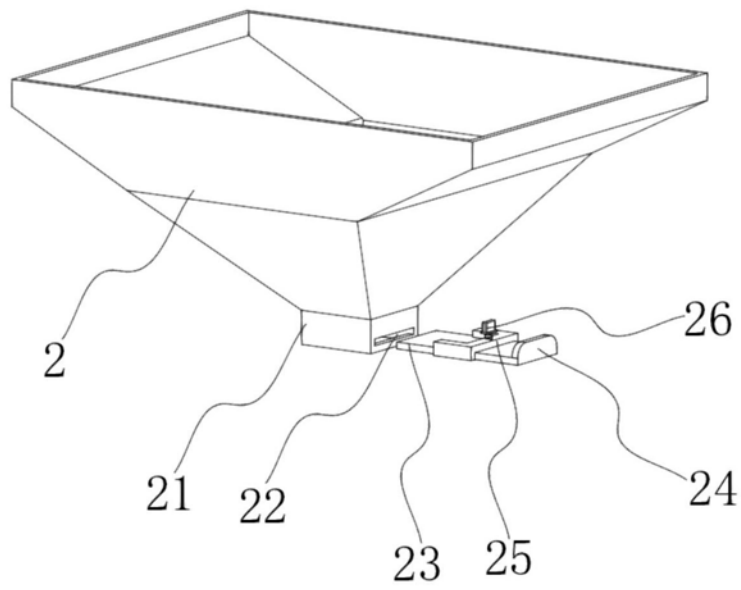


图3

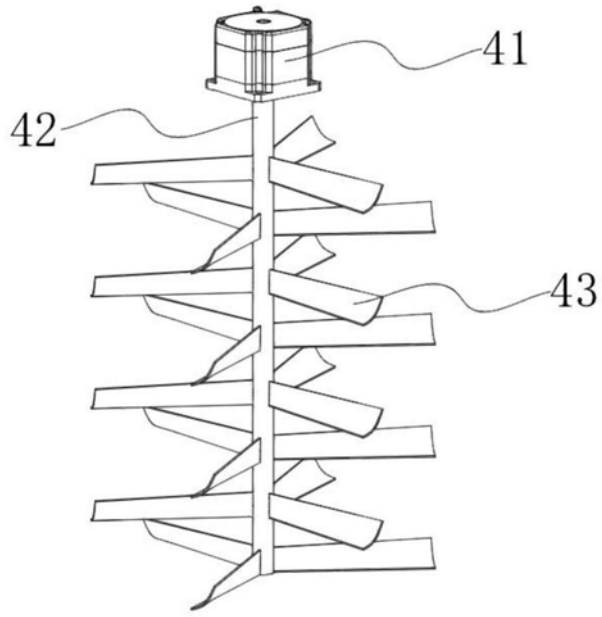


图4

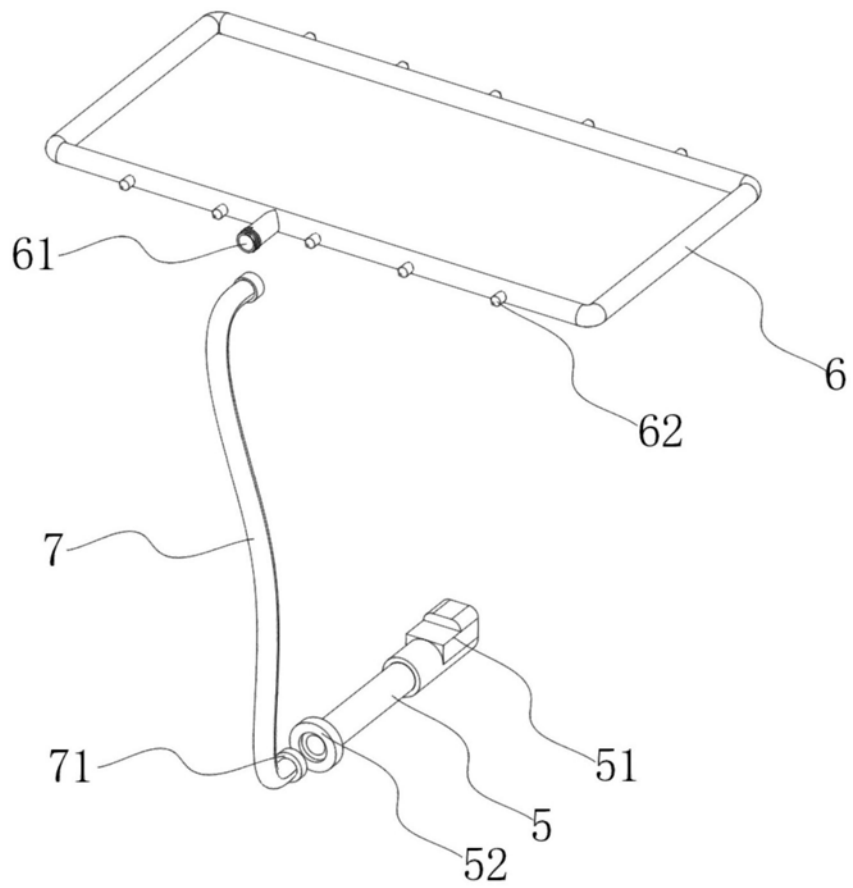


图5

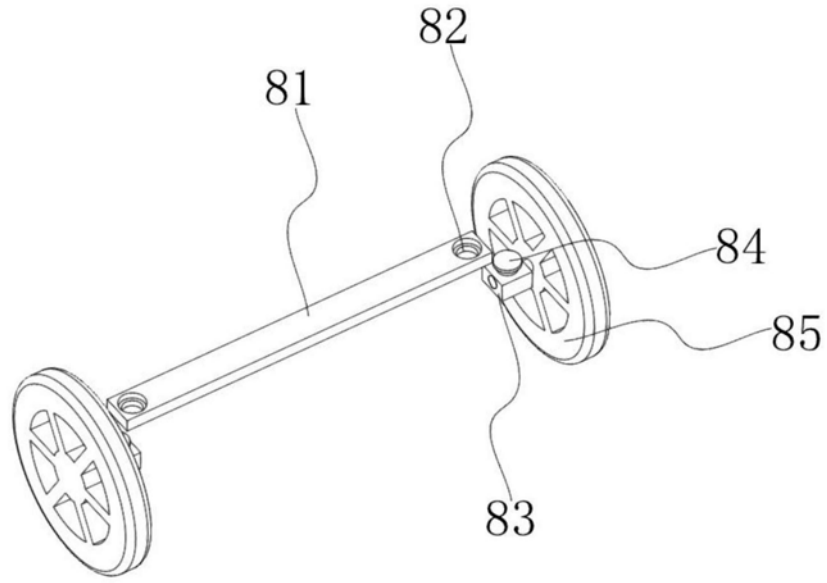


图6