



[12] 发明专利申请公开说明书

[21] 申请号 01804314.3

[43] 公开日 2003年2月12日

[11] 公开号 CN 1397131A

[22] 申请日 2001.10.1 [21] 申请号 01804314.3

[30] 优先权

[32] 2000.10.5 [33] JP [31] 305613/2000

[86] 国际申请 PCT/JP01/08662 2001.10.1

[87] 国际公布 WO02/30091 日 2002.4.11

[85] 进入国家阶段日期 2002.7.29

[71] 申请人 土川善司

地址 日本大阪府

[72] 发明人 土川善司

[74] 专利代理机构 上海专利商标事务所

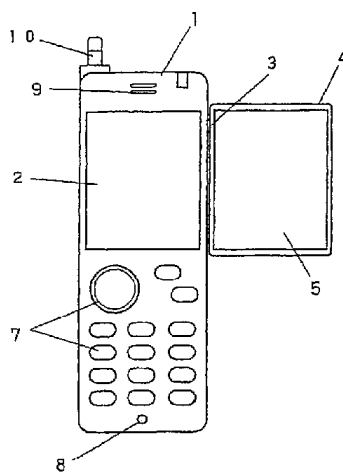
代理人 钱慰民

权利要求书1页 说明书4页 附图6页

[54] 发明名称 手提电话机

[57] 摘要

一种手提电话机包括在其表面上备置的第一个液晶显示部(2)的电话机本体(1)，并具有通过沿着其一个边缘部上所设的铰链部(3)折叠到电话机本体(1)背面的转动板(4)，转动板在关闭位置紧贴在电话机本体(1)的背面，并在其外表面上设置第二个液晶显示部(5)，转动板(4)可加以转动，以使该第二个液晶显示部(5)朝着与第一个液晶显示部(2)的相同方向的位置为止。因此当作普通电话机用时，第一个液晶显示部(2)如同现有的手提电话那样，可按原样使用，在需要网络等大容量信息显示的情况下，可将电话机背面上折叠的第二个液晶显示部(5)翻转并与电话机本体的液晶显示部一起形成大区域的显示部。



1. 一种手提电话机，所述电话机本体(1)在其表面上备置第一个液晶显示部(2)，其特征在于，还具有转动板(4)，它通过在其一个边缘部上所设置的铰链(3)折叠在电话机本体(1)背面上，所述转动板(4)在关闭的位置紧贴在电话机本体(1)的背面上，在转动板(4)外表面上设置第二个液晶显示部(5)，转动板(4)可加以转动，以使该第二个液晶显示部(5)朝着与第一个液晶显示部(2)的相同方向的位置为止。

2. 一种手提电话机，所述电话机本体(1)在其表面上备置第一个液晶显示部(2)、其特征在于，具有转动板(4)、(4')，此转动板(4)、(4')可通过在电话机本体(1)的左右两边缘部设置的铰链部(3)、(3')折叠起来并叠置在电话机本体(1)的背面上，所述转动板(4)、(4')在关闭的位置紧贴在电话机本体(1)的背面中，在各转动板的外表面上设置第二个液晶显示部(5)以及第三个液晶显示部(6)、转动板(4)、(4')可加以转动，以使该第二个以及第三个液晶显示部(5)、(6)朝着与第一个液晶显示部(2)相同方向的位置为止。

手提电话机

技术领域

本发明涉及小型手提电话机，该电话机备置显示文字和图像的液晶显示部。

背景技术

近年来，手提电话机为提高便携性而向小型化发展。在另一方面，现在人们更需要手提电话机以显示大容量信息的液晶显示部，所以，在电话机的功能上添加了作为网络和各种信息的输出终端的附加功能。因此，例如特开平 11-249596 号公报所揭示的，在电话机本体的液晶显示部上设置能开闭的盖体，在这个盖体的背面形成第二个液晶显示部，在使用时打开盖体，可提供电话机本体的液晶显示部和第二个液晶显示部作为多个显示部来使用。

但是，在上述现有型式电话机中，其缺点通常是电话机本体的液晶显示部由于盖体经常关闭，在作为普通电话机使用时，不能看见液晶显示部，只有打开盖体才可使用。还有，作为电话机使用时，如果不特别需要第二个液晶显示部，这就反而变成是徒劳的问题了。

因此，本发明主要目的在于为克服上述现有技术缺点而提供一种手提电话机，该手提电话机在作为电话机使用时，使电话机本体的液晶显示部如同现有的手提电话一样按其原样使用，在需要显示网络等大容量信息的情况，将折叠的第二个液晶显示部翻转以与电话机本体的液晶显示部一起可形成大区域的显示部。

发明内容

为达到上述目的，本发明采取下述的技术措施。即，在本发明的手提电话机中，电话机本体在其表面上备置第一个液晶显示部，并具有通过在电话机本体的一个边缘部上所设置的铰链部折叠到电话机本体的表面上的转动板，这个转动板在关闭位置时紧贴在电话机本体的表面上，且在其外表面上设置第二个液晶显示部，转动板可加以转动，使得该第二个液晶显示部朝着与第一个液晶显示部的相同方向的位置为止。

还有，在本发明中，电话机本体在表面上备置第一个液晶显示部，并具有转

动板，转动板是通过在该电话机本体的背面上其左右两个边缘部所设置的铰链部可折叠地安装的，在关闭的位置，所述转动板紧贴在电话和本体的背面。在各个转动板的外表面上设置第二个液晶显示部以及第三个液晶显示部，转动板具有可以转动的构造，能使该第二个和第三个液晶显示部朝着与第一个液晶显示部的相同方向的位置为止。

所述第二个液晶显示部或者第三个液晶显示部可在大致电话机本体的全长范围内形成。

附图的简要说明

图 1 是表示本发明的手提电话机的第 1 实施例的立体图。

图 2 是表示上述手提电话机的转动板的转动或翻转状态的正面图。

图 3 是表示本发明的手提电话机的另一实施例的与图 2 同样的正面图。

图 4 是表示本发明的手提电话机的再一实施例的与图 2 同样的正面图。

图 5 是表示在图 4 所示的实施例的转动板的折叠状态的底视图。

图 6 是表示本发明的手提电话机的又一实施例的与图 2 同样的正面图。

图 7 是表示本发明的手提电话机的再另一实施例的与图 2 同样的正面图。

具体实施方式

以下，按照附图中所示的实施例说明本发明的构成。图 1 和图 2 中示出了本发明的第 1 实施例，图中符号 1 表示电话机本体。在该电话机本体 1 的表面上如同现有的手提电话机那样，设置有第一个液晶显示部 2 和各种操作按钮 7…、话筒 8、扬声器 9，在上端则设置天线 10。

转动板 4 可通过在所述电话机本体 1 的一个边缘部上所设置的铰链部 3 可折叠安装在电话机本体 1 的背面上以达到叠置。所述转动板 4 在关闭的位置紧贴在电话机本体 1 的背面，并在其外表面上设置第二个液晶显示部 5。转动板 4 能达到转动翻转，以使该第二个液晶显示部 5 直至朝向与第一个液晶显示部 2 相同方向的位置为止。

在上述构成中，在本发明的手提电话机作为普通电话机使用时，如图 1 中所示，将转动板 4 紧贴在电话机本体 1 的背面的位置，此时就可以按原样使用。由此，如同现有的电话机那样，在电话机本体 1 的液晶显示部 2 上可用来显示电话号码等文字或图像。还有，在需要显示因特网等大容量信息的情况下，如图 2 中

所示，把折叠在电话机背面上的转动板 4 翻转，而使第二个液晶显示部 5 与电话机本体 1 的液晶显示部 2 一起形成一大区域的显示部，就可显示大容量的文字或图像。

所述转动板 4 紧贴在电话机本体 1 的背面的位置和翻转转动的位置中设置简单的锁紧装置和有关合适手段以达到可稳定地保持在各自的位置上。

此外，所述第二个液晶显示部 5 的尺寸可形成大致在电话机本体 2 的全长范围的大小，如图 3 所示。

图 4 和图 5 是表示本发明的再一个实施例，在该实施例中通过在电话机本体 1 的背面的两个边缘部上形成铰链部 3、3'，二块转动板 4、4'可以折叠安装并叠置在电话机本体的背面部上，且转动板的外表面上各设置有第二个液晶显示部 5 和第三个液晶显示部 6。而且，转动板 4、4'可以加以转动，以使所述第二个以及第三个液晶显示部 5、6 与第一个液晶显示部 2 转至面朝着相同方向的位置为止。因此，在本实施例中，在翻转转动板 4、4'时，可使第二个液晶显示部 5 和第三个液晶显示部 6 朝着与电话机本体 1 的液晶显示部 2 以相同的方向，以便形成大区域的显示。

又，在本发明中，如图 6 中所示，电话机本体 1 由设置有各种操作按钮 7 的本体部 1a 和设置有液晶显示部 2 的面板部 1b 所形成。面板部 1b 相对于本体部 1a 通过铰链 11 构成可以折叠的两折式手提电话机。在所述面板部 1b 的背面部上与所述第 1 实施例一样可通过铰链可转动自如地安装具有第二个液晶显示部 5 的转动板 4。在上述情况下，当然，所述转动板 4 也可安装在本体部 1a 的背面。

还有，在本发明中的第 1 实施例所示的手提电话机中，如图 7 所示，可以复盖转动板 4 的第二个液晶显示部 5 的方式通过铰链 14 转动自如地安装盖板 12，所述盖板 12 的里面形成另一液晶显示部 13。此液晶显示部 13 在使用时可转动盖板 12 以达到与转动板 4 的第二个液晶显示部 5 成为同一平面。

以上，对作为本发明典型的实施例进行了说明，但本发明并不仅限于这些实施例构造，其他备置本发明的构成要件、同时达到本发明的目的、在体现下述权利要求的范围内适当改变也是可以实施的。

如上所述，按照本发明，在作为普通电话机使用时，可按其原样状态的电话机那样照常使用电话机本体的液晶显示部以显示电话号码等文字或图像，同时，在需要显示网络等大容量信息的情况下，翻转在电话机背面上折叠的转动板，而使所述转动板液晶显示部与电话机本体的液晶显示部一起形成大区域的显示部，

并且，也可以具有同时输出显示大容量文字或图像的效果。

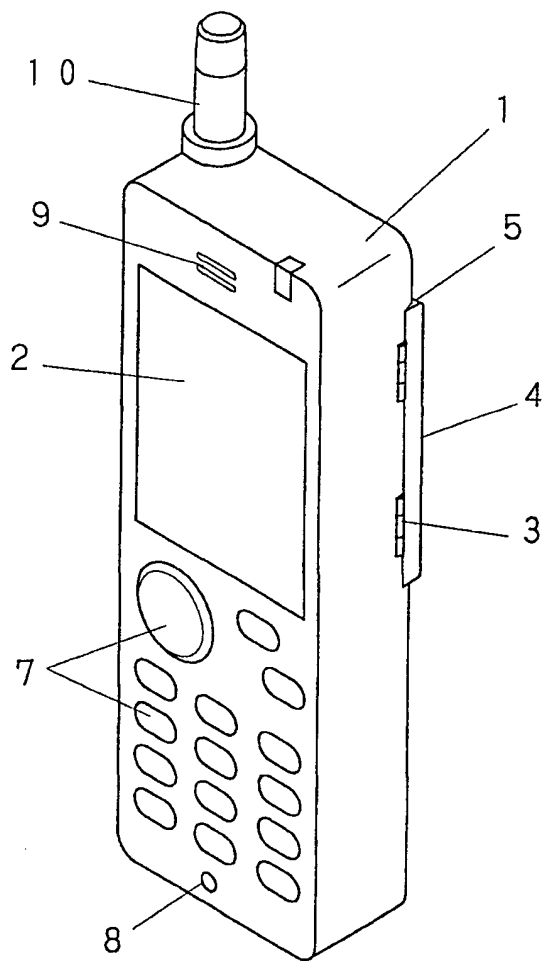


图 1

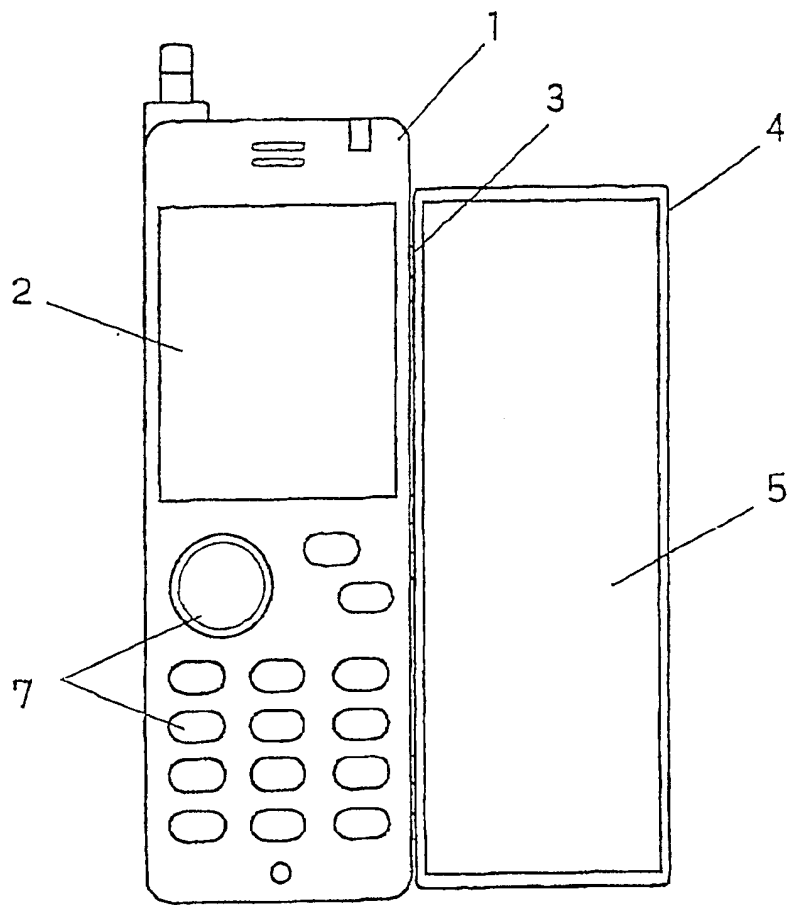


图 3

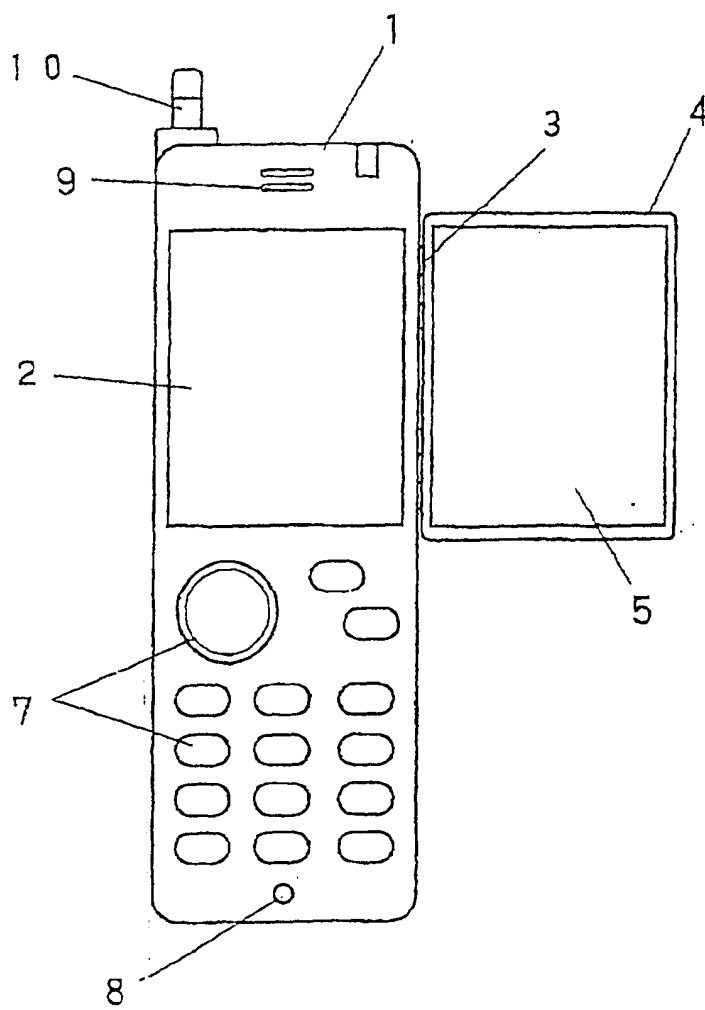


图 2

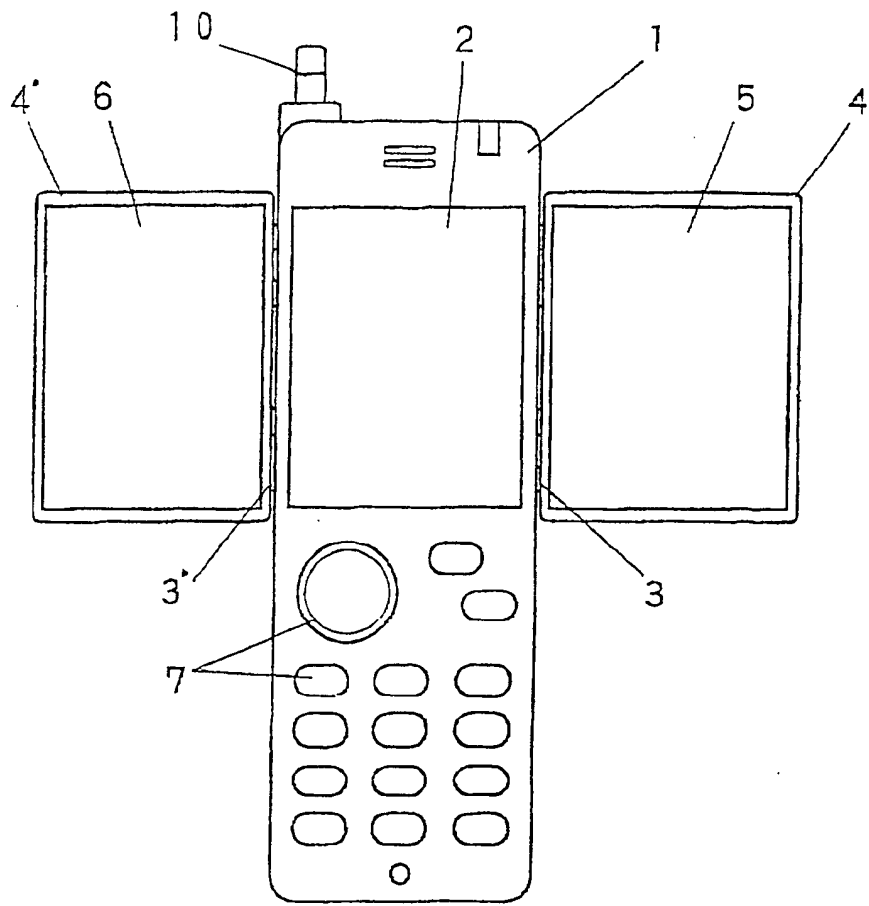


图 4

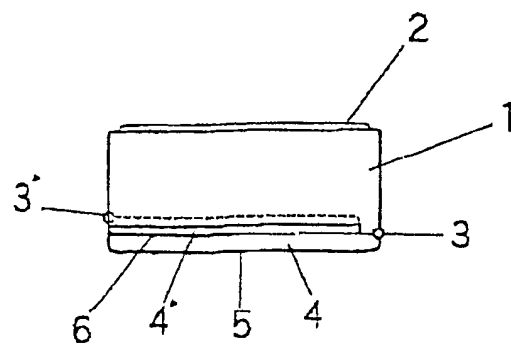


图 5

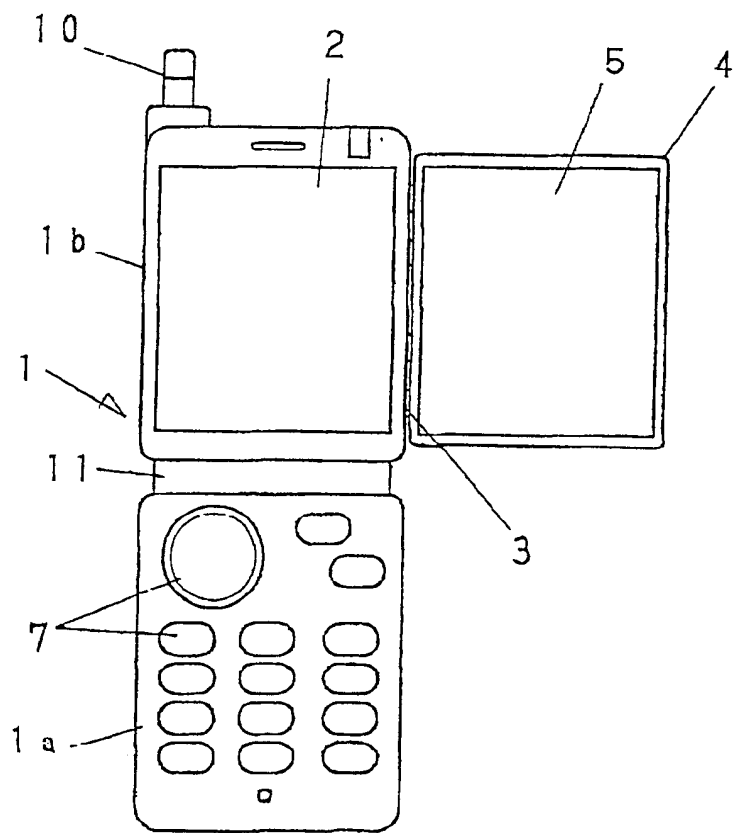


图 6

