



(12) 实用新型专利

(10) 授权公告号 CN 221295615 U

(45) 授权公告日 2024. 07. 09

(21) 申请号 202323224707.4

(22) 申请日 2023.11.29

(73) 专利权人 南塑集团浙江包装有限公司

地址 325000 浙江省温州市苍南县灵溪镇
工业园区二路

(72) 发明人 许振晚 陈美宽 蒋义吹 蔡景党

(74) 专利代理机构 杭州杭奕专利代理事务所

(普通合伙) 33535

专利代理师 卢雪梅

(51) Int. Cl.

B65H 23/34 (2006.01)

B65H 20/06 (2006.01)

D06C 15/00 (2006.01)

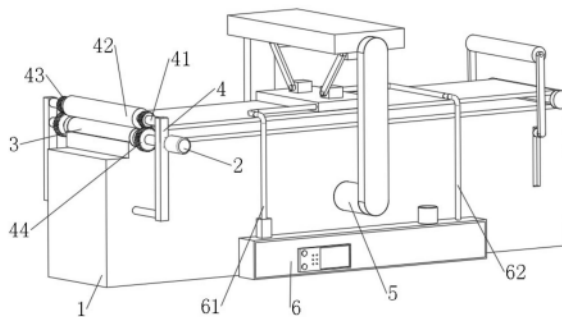
权利要求书1页 说明书4页 附图3页

(54) 实用新型名称

一种防滑防皱的编织布传送平台

(57) 摘要

本实用新型公开了一种防滑防皱的编织布传送平台,包括传送机体,传送机体上设有电机,电机上安装有传送带,传送带安装在传送机体上,其特征在于:所述传送机体上安装有防滑结构和防皱结构,防皱结构上安装有高温结构,高温结构安装在传送机体上;本实用新型通过挤压块、方形固定块、连接杆、滑动块、支撑轴和弹簧等结构的设置,当不同厚度的编织布处于挤压块的下方时,两个滑动块则会受到弹簧拉力的作用下进行滑动,滑动块滑动时带动连接杆转动,连接杆在转动时会使得方形固定块受力下压或者抬升,使得处于挤压块下不同厚度的编织布都可以受到适当的压缩,以便于高温下的挤压块对编织布进行烫平,同时又能防止起皱。



1. 一种防滑防皱的编织布传送平台,包括传送机体(1),传送机体(1)上设有电机(2),电机(2)上安装有传送带(3),传送带(3)安装在传送机体(1)上,其特征在于:所述传送机体(1)上安装有防滑结构和防皱结构,防皱结构上安装有高温结构,高温结构安装在传送机体(1)上;

所述防皱结构包括两个安装轴(5),两个安装轴(5)均安装在传送机体(1)的外壁上,两个所述安装轴(5)上均安装有固定板(51),两个固定板(51)相互靠近的一面上安装有安装板(52),安装板(52)底部滑动安装有两个滑动块(56),两个滑动块(56)的外侧上均转动安装有连接杆(55),两个连接杆(55)的另一端均转动安装有方形固定块(54),两个方形固定块(54)的底部安装有一个挤压块(53),挤压块(53)与编织布相接触。

2. 根据权利要求1所述的一种防滑防皱的编织布传送平台,其特征在于:所述防滑结构包括两个安装架(4),两个安装架(4)分别安装在传送机体(1)的两侧上,两个所述安装架(4)上转动安装有转动轴(41),转动轴(41)上套接有辊筒(42),辊筒(42)与传送带(3)相匹配。

3. 根据权利要求2所述的一种防滑防皱的编织布传送平台,其特征在于:所述辊筒(42)上套接有小型齿轮(43),小型齿轮(43)上啮合有中型齿轮(44),中型齿轮(44)套接在传送带(3)上。

4. 根据权利要求1所述的一种防滑防皱的编织布传送平台,其特征在于:所述滑动块(56)的底侧上安装有支撑轴(57),两个滑动块(56)均滑动安装在支撑轴(57)上。

5. 根据权利要求4所述的一种防滑防皱的编织布传送平台,其特征在于:所述支撑轴(57)上套接有弹簧(58),弹簧(58)的两端分别安装在两个滑动块(56)相互靠近的一侧上。

6. 根据权利要求4所述的一种防滑防皱的编织布传送平台,其特征在于:所述安装板(52)的底侧上开设有凹槽(59),两个滑动块(56)均滑动安装在凹槽(59)内。

7. 根据权利要求1所述的一种防滑防皱的编织布传送平台,其特征在于:所述高温结构包括加热箱(6),加热箱(6)安装在传送机体(1)的外壁上,所述加热箱(6)上安装有水泵(63),水泵(63)上安装有进水管(61),进水管(61)的另一端安装在挤压块(53)上,所述挤压块(53)的另一侧上安装有出水管(62),出水管(62)的另一端安装在加热箱(6)上。

8. 根据权利要求7所述的一种防滑防皱的编织布传送平台,其特征在于:所述加热箱(6)的外表面上安装有显示屏(66),显示屏(66)上安装有连接线(65),连接线(65)的另一端上安装有电加热块(64),电加热块(64)安装在加热箱(6)的内壁上。

一种防滑防皱的编织布传送平台

技术领域

[0001] 本实用新型涉及编织布传送平台领域,具体为一种防滑防皱的编织布传送平台。

背景技术

[0002] 编织布传送平台是一种可以对不同类型的编织布进行整体匀速移动的传送装置,一般适用于纺织类工厂,这种传送装置其特点在于灵敏便捷,可大幅度提升工作效率,省去更多人力操作,使得仅用更少的人就可以通过传送平台对编织布进行不同方式的加工处理,不同类型的编织布都可借助传送装置移动至加工处进行人工处理,让生产模式不断趋近于自动化生产。

[0003] 但是该上述设备在实际使用过程中,存在以下技术问题:传送机体(1)在传送过程中,编织布自身密度大,蓬松感强,易发生褶皱,当在传送过程中编织布不能保持原有形态的话,则会影响后面对编织布进行的处理,使得次品量增多,从而影响生产质量,电机(2)同时现有编织布传送平台在对编织布进行传送的过程中,由于摩擦力不够而发生滑动。

[0004] 因此,提出一种防滑防皱的编织布传送平台。

实用新型内容

[0005] 本实用新型的目的在于提供一种防滑防皱的编织布传送平台,以解决上述背景技术中提出的问题。

[0006] 为实现上述目的,本实用新型提供如下技术方案:一种防滑防皱的编织布传送平台,包括传送机体,传送机体上设有电机,电机上安装有传送带,传送带安装在传送机体上,其特征在于:所述传送机体上安装有防滑结构和防皱结构,防皱结构上安装有高温结构,高温结构安装在传送机体上;

[0007] 所述防皱结构包括两个安装轴,两个安装轴均安装在传送机体的外壁上,两个所述安装轴上均安装有固定板,两个固定板相互靠近的一面上安装有安装板,安装板底部滑动安装有两个滑动块,两个滑动块的外侧上均转动安装有连接杆,两个连接杆的另一端均转动安装有方形固定块,两个方形固定块的底部安装有一个挤压块,挤压块与编织布相接触。

[0008] 优选的,所述防滑结构包括两个安装架,两个安装架分别安装在传送机体的两侧上,两个所述安装架上转动安装有转动轴,转动轴上套接有辊筒,辊筒与传送带相匹配。

[0009] 优选的,所述辊筒上套接有小型齿轮,小型齿轮上啮合有中型齿轮,中型齿轮套接在传送带上。

[0010] 优选的,所述滑动块的底侧上安装有支撑轴,两个滑动块均滑动安装在支撑轴上。

[0011] 优选的,所述支撑轴上套接有弹簧,弹簧的两端分别安装在两个滑动块相互靠近的一侧上。

[0012] 优选的,所述安装板的底侧上开设有凹槽,两个滑动块均滑动安装在凹槽内。

[0013] 优选的,所述高温结构包括加热箱,加热箱安装在传送机体的外壁上,所述加热箱

上安装有水泵,水泵上安装有进水管,进水管的另一端安装在挤压块上,所述挤压块的另一侧上安装有出水管,出水管的另一端安装在加热箱上。

[0014] 优选的,所述加热箱的外表面上安装有显示屏,显示屏上安装有连接线,连接线的另一端上安装有电加热块,电加热块安装在加热箱的内壁上。

[0015] 与现有技术相比,本实用新型的有益效果是:

[0016] (1) 本实用新型,通过挤压块、方形固定块、连接杆、滑动块、支撑轴和弹簧等结构的设置,当不同厚度的编织布处于挤压块的下方时,两个滑动块则会受到弹簧拉力的作用下进行滑动,滑动块滑动时带动连接杆转动,连接杆在转动时会使得方形固定块受力下压或者抬升,使得处于挤压块下不同厚度的编织布都可以受到适当的压缩,以便于高温下的挤压块对编织布进行烫平,同时又能防止起皱。

[0017] (2) 本实用新型,通过转动轴、辊筒、小型齿轮和中型齿轮等结构的设置,当启动电机时,传送带则会进行正常工作,当传送带在转动时则会带动两侧的中型齿轮同时转动,两个中型齿轮转动时带动两个小型齿轮朝反方向转动,通过辊筒与传送带的转动挤压,使得编织布在传送过程中前端部分始终保持固定并且平稳匀速的运行,不会发生滑动,同时又能预压缩,使其防皱效果更佳。

附图说明

[0018] 图1为本实用新型的主要结构示意图;

[0019] 图2为本实用新型的固定板、安装板和挤压块的连接结构示意图;

[0020] 图3为本实用新型的滑动块、凹槽和连接杆的连接结构示意图;

[0021] 图4为本实用新型的加热箱、电加热块和进水管的连接结构示意图;

[0022] 图中:1、传送机体;2、电机;3、传送带;4、安装架;41、转动轴;42、辊筒;43、小型齿轮;44、中型齿轮;5、安装轴;51、固定板;52、安装板;53、挤压块;54、方形固定块;55、连接杆;56、滑动块;57、支撑轴;58、弹簧;59、凹槽;6、加热箱;61、进水管;62、出水管;63、水泵;64、电加热块;65、连接线;66、显示屏。

具体实施方式

[0023] 下面将结合本实用新型实施例中的附图,对本实用新型实施例中的技术方案进行清楚、完整地描述,显然,所描述的实施例仅仅是本实用新型一部分实施例,而不是全部的实施例。基于本实用新型中的实施例,本领域普通技术人员在没有做出创造性劳动前提下所获得的所有其他实施例,都属于本实用新型保护的范围。

[0024] 实施例1:请参阅图1-4,本实用新型提供一种技术方案:一种防滑防皱的编织布传送平台,包括传送机体1,传送机体1上设有电机2,电机2上安装有传送带3,传送带3安装在传送机体1上,其特征在于:传送机体1上安装有防滑结构和防皱结构,防皱结构上安装有高温结构,高温结构安装在传送机体1上;

[0025] 防皱结构包括两个安装轴5,两个安装轴5均安装在传送机体1的外壁上,两个安装轴5上均安装有固定板51,两个固定板51相互靠近的一面上安装有安装板52,安装板52底部滑动安装有两个滑动块56,两个滑动块56的外侧上均转动安装有连接杆55,两个连接杆55的另一端均转动安装有方形固定块54,两个方形固定块54的底部安装有一个挤压块53,挤

压块53与编织布相接触,使得两个滑动块56可以根据不同厚度的编织布在弹簧58的拉力作用下滑动,同时带动连接杆55转动,当连接杆55转动时使得方形固定块54受力挤压挤压块53或是抬升挤压块53,以便于挤压块53对底侧不同厚度的编织布进行适当压缩,同时通过进水管61与出水管62形成的水循环将挤压块53升温加热,对编织布进行烫平和防皱,使编织布保持原有平坦,稳定的形态。

[0026] 参照图2,本实用新型中,滑动块56上安装有支撑轴57,两个滑动块56均滑动安装在支撑轴57上,支撑轴57上套接有弹簧58,弹簧58的两端分别安装在两个滑动块56相互靠近的一侧上,使得两个滑动块56在支撑轴57的限位下平稳的保持滑动状态,同时在支撑轴57的限位下防止弹簧58在伸缩时发生形变,并且通过弹簧58的收缩为方形固定块54受力压缩挤压块53提供动力。

[0027] 参照图2,本实用新型中,安装板52的底侧上开设有凹槽59,两个滑动块56均滑动安装在凹槽59内,使滑动块56在凹槽59内滑动,防止滑动块56在滑动时发生偏移。

[0028] 参照图2和图4,本实用新型中,高温结构包括加热箱6,加热箱6安装在传送机体1的外壁上,加热箱6上安装有水泵63,水泵63上安装有进水管61,进水管61的另一端安装在挤压块53上,挤压块53的另一侧上安装有出水管62,出水管62的另一端安装在加热箱6上,使得进水管61通过水泵63的作用将水引入挤压块53内,使得挤压块53升温加热在压缩编织布的同时,也能够更好的对编织布进行防皱处理,而挤压块53另一侧的出水管62则与进水管61形成水循环,能够更好的利用水资源。

[0029] 参照图4,本实用新型中,加热箱6的外表面上安装有显示屏66,显示屏66上安装有连接线65,连接线65的另一端上安装有电加热块64,电加热块64安装在加热箱6的内壁上,由于显示屏66和电加热块64是电性连接,通过显示屏66的人工操控使得加热箱6内的电加热块64通过连接线65的传导进行加热,利用电加热块64对水源进行升温,使得加热后的水通过进水管61灌输至挤压块53内,以便于对编织布进行熨烫,起到更好的防皱效果。

[0030] 实施例2:请参阅图1,本实用新型提供一种技术方案:一种防滑防皱的编织布传送平台,防滑结构包括两个安装架4,两个安装架4分别安装在传送机体1的两侧上,两个安装架4上转动安装有转动轴41,转动轴41上套接有辊筒42,辊筒42与传送带3相匹配,由于中型齿轮44和转动轴41是啮合安装,当启动电机2后,中型齿轮44进行转动时则会带动转动轴41同步反向转动,同时辊筒42在转动轴41的带动下同时转动,并与传送带3形成辊压状态,以便于对编织布进行预压缩。

[0031] 参照图1,本实用新型中,辊筒42上套接有小型齿轮43,小型齿轮43上啮合有中型齿轮44,中型齿轮44套接在传送带3上,当中型齿轮44带动传送带3同时转动,也使得辊筒42两侧的转动轴41在中型齿轮44的带动下转动,由此辊筒42与传送带3两个相向同步转动形成辊压状态,能够更好的对编织布进行预压缩。

[0032] 工作原理为:当启动电机2后,传送带3开始转动工作使得编织布在传送带3的带动下跟随移动,当编织布传送至防皱结构下,然后将编织布处于挤压块53底侧下,这个时候安装在凹槽59内的两个滑动块56便会通过弹簧58的拉力作用在支撑轴57上进行滑动,两个滑动块56滑动时分别带动两个连接杆55转动,当连接杆55转动时使得方形固定块54受力挤压挤压块53或放松抬升挤压块53,以便不同厚度的编织布都可以受到挤压块53适当的压缩,同时对显示屏66的操控使得电加热块64升温加热加热箱6内部的水温,使得进水管61通过

水泵63将热水传递至挤压块53内,再从挤压块53的另一侧流入加热箱6内形成水循环,当水循环的过程中水的含量逐渐减少,便可通过加热箱6上的加水口加水维持水循环,因此挤压块53可以在压平编织布的同时保持高温熨烫使其效果更佳,此时辊筒42两侧的小型齿轮43在中型齿轮44的带动下相向同步转动,形成辊压状态,使得编织布尾部经过传送至辊筒42与传送带3组成的辊压口内通过辊压口,使得整块编织布每一部分都有一个牵制点使其保持平稳的在传送机上运行,同时也使防皱效果更佳。

[0033] 尽管已经示出和描述了本实用新型的实施例,对于本领域的普通技术人员而言,可以理解在不脱离本实用新型的原理和精神的情况下可以对这些实施例进行多种变化、修改、替换和变型,本实用新型的范围由所附权利要求及其等同物限定。

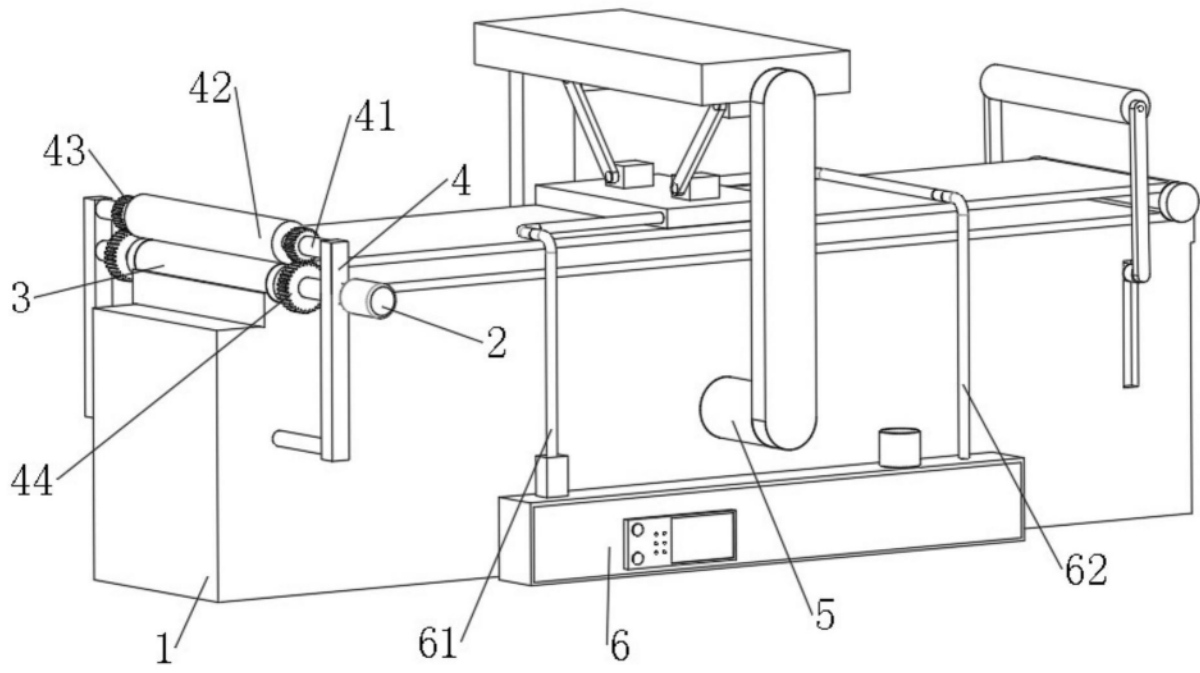


图1

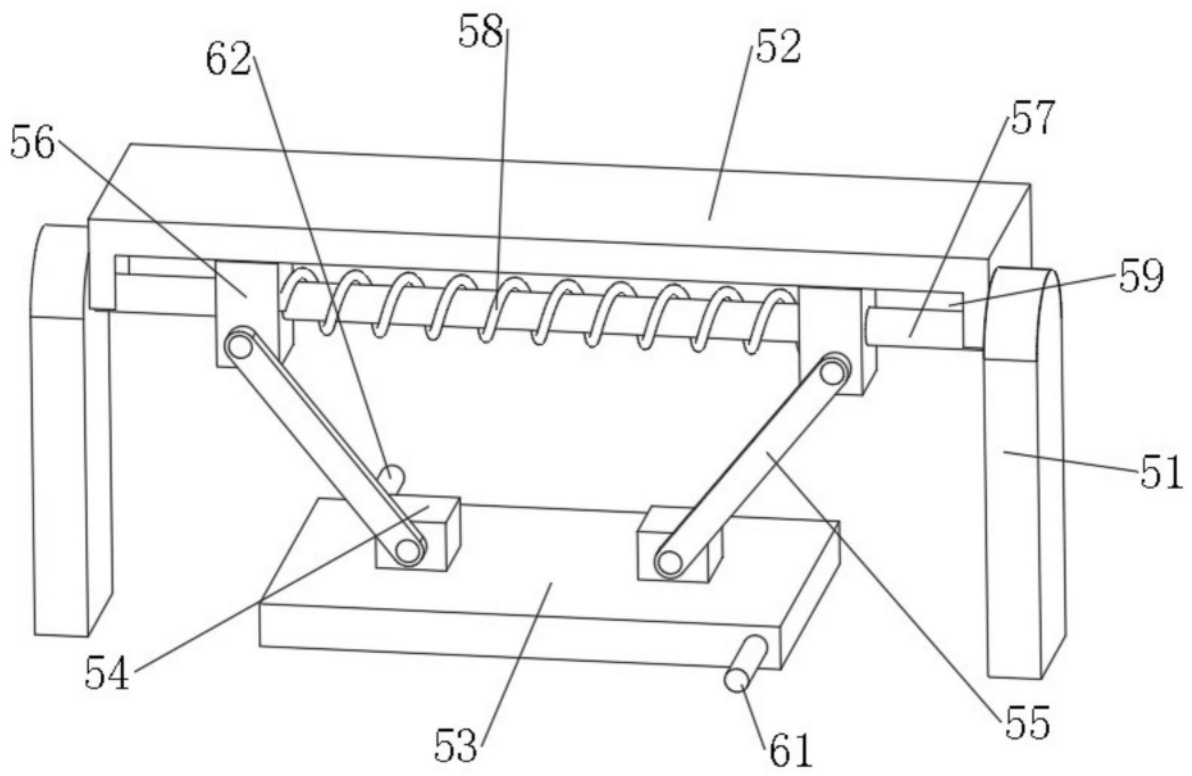


图2

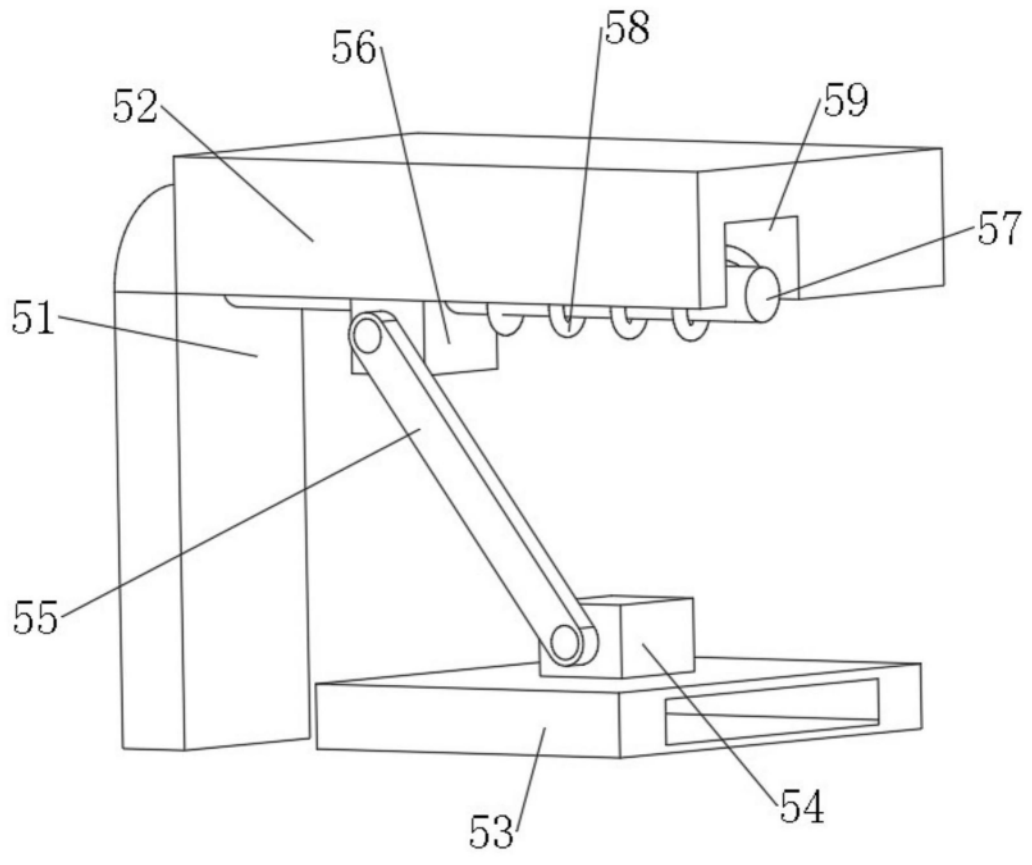


图3

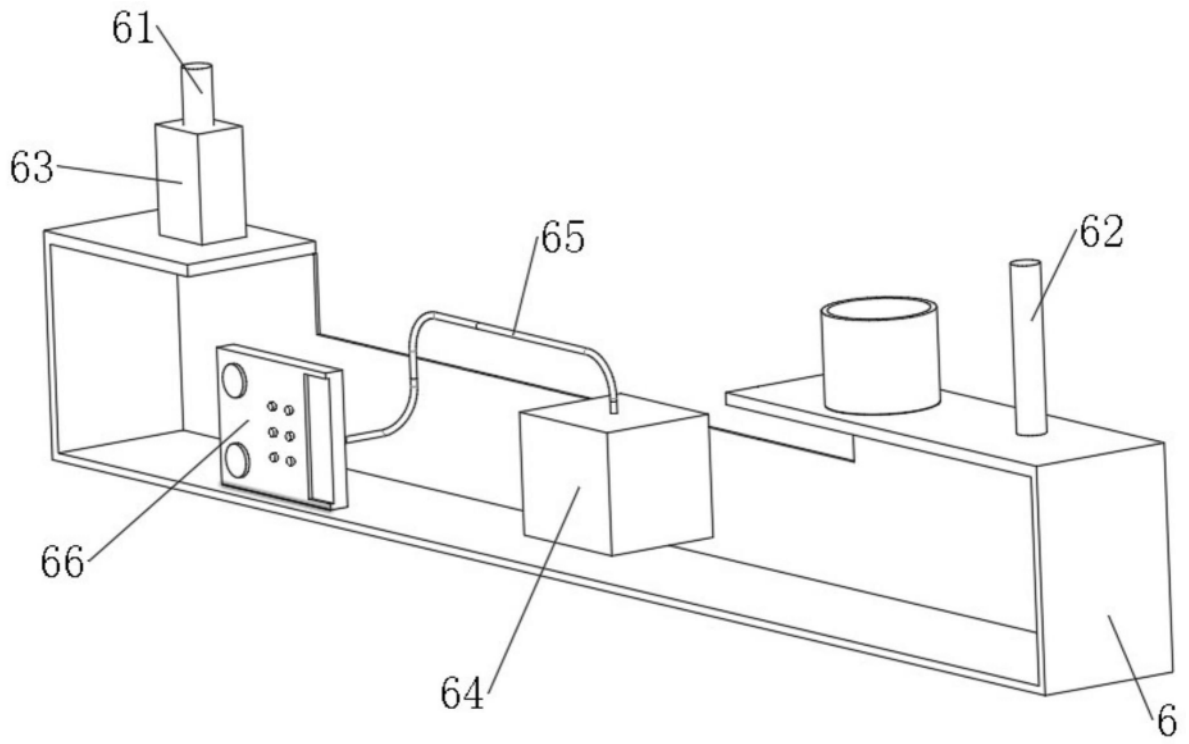


图4