

(12) 特許協力条約に基づいて公開された国際出願

(19) 世界知的所有権機関
国際事務局

(43) 国際公開日
2022年10月6日(06.10.2022)



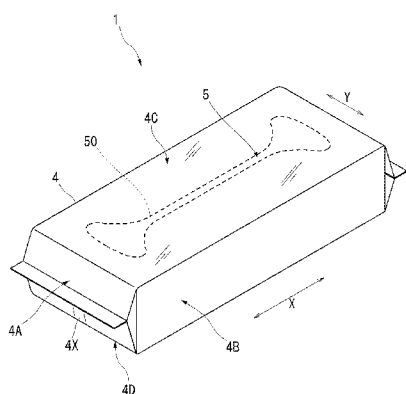
(10) 国際公開番号

WO 2022/209909 A1

- (51) 国際特許分類:
B65D 83/08 (2006.01) *A47K 10/42* (2006.01)
A47K 10/20 (2006.01)
- (21) 国際出願番号: PCT/JP2022/011996
- (22) 国際出願日: 2022年3月16日(16.03.2022)
- (25) 国際出願の言語: 日本語
- (26) 国際公開の言語: 日本語
- (30) 優先権データ:
特願 2021-060757 2021年3月31日(31.03.2021) JP
- (71) 出願人: 大王製紙株式会社 (DAIO PAPER CORPORATION) [JP/JP]; 〒7990492 愛媛県四国中央市三島紙屋町2番60号 Ehime (JP).
- (72) 発明者: 吉田 翔平 (YOSHIDA, Shohei); 〒4190202 静岡県富士市久沢237番地 大王製紙株式会社内 Shizuoka (JP). 藁科真一 (WARASHINA, Shinichi); 〒4190202 静岡県富士市久沢237番地 大王製紙株式会社内 Shizuoka (JP).
- (74) 代理人: 特許業務法人永井国際特許事務所 (NAGAI INTERNATIONAL PATENT BUREAU); 〒1030027 東京都中央区日本橋二丁目2番6号 日本橋通り二丁目ビル5階 Tokyo (JP).
- (81) 指定国(表示のない限り、全ての種類の国内保護が可能): AE, AG, AL, AM, AO, AT, AU, AZ, BA, BB, BG, BH, BN, BR, BW, BY, BZ, CA, CH, CL, CN, CO, CR, CU, CZ, DE, DJ, DK, DM, DO, DZ, EC, EE, EG, ES, FI, GB, GD, GE, GH, GM, GT, HN, HR, HU, ID, IL, IN, IR, IS, IT, JM, JO, KE, KG, KH, KN, KP, KR, KW, KZ, LA, LC, LK, LR, LS, LU, LY, MA, MD, ME, MG, MK, MN, MW, MX, MY, MZ, NA, NG, NI, NO, NZ, OM, PA, PE, PG, PH, PL, PT, QA, RO, RS, RU, RW, SA, SC, SD, SE, SG, SK, SL, ST, SV, SY, TH, TJ, TM, TN, TR, TT, TZ, UA, UG, US, UZ, VC, VN, WS, ZA, ZM, ZW.

(54) Title: PACKAGING BODY

(54) 発明の名称: 包装体



(57) Abstract: [Problem] To provide a film packaging body that is for sanitary tissue paper and that ensures easy cleavability. [Solution] The above problem is solved by a packaging body in which a bundle of sanitary tissue paper is packaged with a supple resin packaging film, and which has a slot forming section that is formed by disposing an annular easily-cleavable line in the top surface thereof. The easily-cleavable line constituting at least one end of the slot forming section in the width direction is formed by perforations in which non-cut parts and irregularly-shaped cut parts each having an end cut portion where a V-shaped incision is formed at one or both ends of the cut end portion are alternately arranged.

(57) 要約: 【課題】 開封性に優れる衛生薄葉紙のフィルム包装体を提供する。【解決手段】 衛生薄葉紙の束が柔軟な樹脂製の包装フィルムによって包装されている包装体であり、上面に易裂開線を環状に配して形成された取出口形成部を有し、取出口形成部の幅方向の少なくとも一方の端部の縁を構成する易裂開線は、端カット部を有して一方端部又は両端部端がく字型にカットされている部分を有する変形カット部と、非カット部とが交互に配されたミシン目である、包装体により解決される。

WO 2022/209909 A1

(84) 指定国(表示のない限り、全ての種類の広域保護が可能): ARIPO (BW, GH, GM, KE, LR, LS, MW, MZ, NA, RW, SD, SL, ST, SZ, TZ, UG, ZM, ZW), ユーラシア (AM, AZ, BY, KG, KZ, RU, TJ, TM), ヨーロッパ (AL, AT, BE, BG, CH, CY, CZ, DE, DK, EE, ES, FI, FR, GB, GR, HR, HU, IE, IS, IT, LT, LU, LV, MC, MK, MT, NL, NO, PL, PT, RO, RS, SE, SI, SK, SM, TR), OAPI (BF, BJ, CF, CG, CI, CM, GA, GN, GQ, GW, KM, ML, MR, NE, SN, TD, TG).

添付公開書類 :

一 国際調査報告 (条約第21条(3))

明 細 書

発明の名称：包装体

技術分野

[0001] 本発明は、ペーパータオルなどの衛生薄葉紙を折り畳み積み重ねた束を柔軟な包装フィルムで包装した包装体に関する。

背景技術

[0002] ペーパータオルやフェイシャルティッシュなどの衛生薄葉紙の包装形態として、1枚又は複数プライを折り畳み積み重ね、最上位のシートを掴んで引き出すと次のシートの一部が引き出されるいわゆるポップアップ式の束としたものを、樹脂製の柔軟な包装フィルムによって包装する形態が知られている。

[0003] 旧来、このような衛生薄葉紙の包装体は、取出口形成用のミシン目を簡易な直線状のミシン目とし、上面にスリット状の取出口が形成されるようにしたものが一般的であった。しかし、スリット状の取出口は、スリット長を長くすると、内部に残存するシート枚数が少なくなった際にシートが内部に落ち込んでしまう問題があり、また、スリット長を短くすると、開封後の最初に一枚のシートをフィルム外へ引き出し難く、また、使用初期や使用末期に引き出し抵抗が高くなりすぎて、シート引き出し時に包装フィルムごと、持ち上がってしまいポップアップできなくなることがあるという問題があった。

[0004] そこで、このスリット状の取出口の問題を改善すべく、ダイカット等の型抜き技術により取出口を形成するためのミシン目を長手方向に延在する細長環状に配し、略楕円形状の取出口のように奥行方向に幅のあるものとするところが行われている（下記、特許文献1及び2）。さらには、近年では、より取出性を改善すべく、取出口を幅方向の端部を拡幅した略瓢箪形状とするところも行われている。

[0005] しかし、従来の略楕円形状や略瓢箪形状の取出口は、柔らかさやしなやか

さが重視され、漬をかむ用途や食事の際の口周りの清拭などフェイシャル用途が主であるフェイシャルティシュペーパーのような衛生薄葉紙を主たる対象として設計されており、顔以外の肌の清拭や、物品の清拭用途にも使用しやすいように「厚手でしっかりとした、破れにくい品質」のティシュペーパーや、フェイシャルティシュペーパーと比較してより剛性の高い、主に手洗い後の手拭きで使用されるペーパータオルのような衛生薄葉紙には必ずしも適してはいなかった。

[0006] このような衛生薄葉紙の取り出し性を良好にするには取出口を奥行方向により幅広に形成することが考えられるが、剛性の高い衛生薄葉紙は、紙質の相違から柔らかさやしなやかさに優れるフェイシャルティシュペーパーと同様に設計することが難しく、単に取出口の奥行方向を幅広にすると、ポップアップ時に次の衛生薄葉紙が引きあがらず落ち込むポップアップ不良や、包装体上面に起立しないで倒伏してしまう起立不良が非常に生じやすくなってしまふ。

[0007] 他方で、例えば、図9(a)に示す略楕円形状の取出口形成部のように、ダイカット等の型抜き技術によりミシン目150を環状に配して形成した取出口形成部105では、図9(b)のように長手方向Xの一方端部105Aから他方端部105Bに向かってこの環状ミシン目内範囲105Zを切剥がすことで簡易に取出口を形成できる利点がある。しかし、このような開封操作をすると他方端部105Bでは最後に切り離される他方端のミシン目150eに近づくとつれて、ミシン目150が裂開していく方向が、環状ミシン目内範囲105Zが引っ張られる方向に対して直交する方向に近くなっていくため、図9(c)に示すように、この端部、特に105Bの端のミシン目150eの近傍においてミシン目150の裂開がスムーズに連続的に行われず、図9(d)に示すように取出口106の端部に意図しない裂け105Pが発生してしまうことがあった。ミシン目150を環状に配して形成した取出口形成部105では、幅方向の端部が奥行方向Yに拡幅されるにつれて、切剥がし方向に対して直交する方向に近くなるミシン目の範囲がより長くな

るため、この裂けが発生しやすくなる。したがって、端部が拡幅された略瓢箪形状の取出口形成部などは、裂け105Pが発生しやすくなる。

[0008] さらに、特に包装フィルムが、取出口形成部105の長手方向Xと直交する方向Yに延伸されている一軸延伸フィルムの場合に、このような裂け105Pがより発生しやすい。また、ピロー包装やガセット包装の形態の包装体は、包装フィルムの縦方向（MD方向）が、取出口形成部の長手方向と平行する方向となるものが一般的であるため、このような裂けが発生しやすい。

先行技術文献

特許文献

[0009] 特許文献1：特開2018-052559号公報
特許文献2：特開2018-058654号公報

発明の概要

発明が解決しようとする課題

[0010] そこで、本発明の主たる課題は、上記の問題に鑑みて、開封時に取出口の幅方向の縁が裂け難く開封性に優れ、さらに、衛生薄葉紙、特にペーパータオルのような硬い衛生薄葉紙の引き出し性に優れる、フィルム包装の包装体を提供することにある。

課題を解決するための手段

[0011] 上記課題を解決するための手段は次のとおりである。

その第一の手段は、

衛生薄葉紙の束が柔軟な樹脂製の包装フィルムによって包装されている包装体であり、

上面に易裂開線を環状に配して形成された取出口形成部を有し、

取出口形成部の幅方向の少なくとも一方の端部の縁を構成する易裂開線は

、

端カット部を有して一方端部又は両端部端がく字型にカットされている部分を有する変形カット部と、非カット部とが交互に配されたミシン目である

、
ことを特徴とする包装体である。

[0012] 第二の手段は、

変形カット部の端カット部の長さが0.5～2.5mmであり、変形カット部間の非カット部の長さが0.2～1.0mmである、上記第一の手段に係る包装体である。

[0013] 第三の手段は、

取出口形成部は、奥行方向中央部において幅方向に延在する幅狭部と、この幅狭部の端部に連続して幅方向外方に向かって幅狭部より離れるにつれて漸次広くなる拡幅部と、この拡幅部に連続して幅方向外方に向かって凸に膨出する湾曲凸部と、を有する形状をなし、

易裂開線の少なくとも一方の湾曲凸部の縁を構成する部分が、一方端部又は両端部がく字型をなす変形カット部と非カット部とが交互に配されたミシン目を有している、上記第一又は第二の手段に係る包装体である。

[0014] 第四の手段は、

湾曲凸部の縁を構成する部分の80%以上の範囲が、前記変形カット部と非カット部とが交互に配されたミシン目である、上記第三の手段に係る包装体である。

[0015] 第五の手段は、

変形カット部は、幅狭部の奥行方向の中央より奥行外方に位置する端部に端カット部を有する、上記第三又は第四の手段に係る包装体である。

[0016] 第六の手段は、

端カット部の端が、上面の幅方向中央側に向かっている、上記第三又は第四の手段に係る包装体である。

[0017] 第七の手段は、

端カット部の端が、上面の幅方向外方側に向かっている、上記第三又は第四の手段に係る包装体である。

[0018] 第八の手段は、

変形カット部と非カット部とが交互に配されたミシン目は、上面の奥行方向の両端に位置する端カット部の端のみが上面の幅方向外方側に向かい、他の端カット部の端が上面の幅方向中央側に向かっている、上記第三又は第四の手段に係る包装体である。

[0019] 第九の手段は、

湾曲凸部の奥行方向の長さが25～45mm、幅方向の膨出長が2.5～12.5mmである、上記第三又は第四の手段に係る包装体である。

[0020] 第十の手段は、

取出口形成部は、幅方向の長さが束の上面の幅方向の長さの70%以上であり、奥行方向の最大長さが束の上面の奥行方向の長さの10～40%であり、幅狭部の幅方向の長さが束の上面の幅方向の長さの50～70%であり、かつ、奥行方向の長さが束の上面の奥行方向の長さの0.5～10%である、上記第三～第九の手段に係る包装体である。

発明の効果

[0021] 本発明によれば、開封時に取出口の幅方向の縁が裂け難く開封性に優れ、さらに、衛生薄葉紙、特にペーパータオルのような硬い衛生薄葉紙の引き出し性に優れる、フィルム包装の包装体が提供される。

図面の簡単な説明

[0022] [図1]本発明に係る包装体を説明するための斜視図である。

[図2]衛生薄葉紙の束を説明するための斜視図である。

[図3]取出口形成部を説明するための上面図である。

[図4]本発明に係る包装体の使用態様を説明するための斜視図である。

[図5]取出口形成部を説明するための一部拡大図である（実施例）。

[図6]取出口形成部の他の例を説明するための図である。（外側）（内側）（ミックス）

[図7]取出口形成部を別の形状例を説明するための図である。

[図8]取出口形成部の別の例を説明するための図である

[図9]従来の取出口形成部を説明するための図である。

発明を実施するための形態

- [0023] 以下、本発明の実施形態である図1～図8を参照しながら説明する。なお、本発明及び本明細書における上下方向、左右方向等の方向については、包装体の向きによって変更されるものであり、空間の絶対的な方向を意味するものではない。また、剛性とは、紙のコシ、剛度、こわさと言われることがある。
- [0024] 本発明に係る包装体1は、ペーパータオル等の衛生薄葉紙2を折り畳み重ねた略直方体形状をなす束3を、柔軟性のある包装フィルム4によって包装したものであり、上面4Cに取出口形成部5を有している。この包装体1は、束3の形状に概ね近くなるように、上面4Cと、上面4Cに対面する下面4Dと、上面4C及び下面4Dの間に位置する長側面4B及び短側面4Aとを有する略六面体形状をなしている。
- [0025] 図1～図4には、ガセット包装の実施形態を示している。このガセット包装は、マチ付きのピロー包装であり、被包装物である束3を包装フィルム4で長手方向両端に開口が形成されるように筒型に巻き込むようにして包み、その巻き込み方向において重畳する部分4Xを束3底面位置等で融着処理や接着剤によって接着し、さらに束3の短手側面3Aを越えて延び出る部分の端縁を、マチを形成しつつ上下方向から融着処理や接着剤によって接着して、短側面4Aを封止面としたものである。このガセット包装では、この短側面4Aである封止面が束3の短手側面3Aに対面し、マチである長側面4Bが束3の折返面である長手側面3Bに対面する。但し、本発明においては、包装体1の包装形態は限定されるものではない。マチを有さない単なるピロー包装でもよく、図7に示すような、短側面4Aがフラップを重ねて融着されて構成される、キャラメル包装とも称されるオーバーラップ包装など適宜の他の包装形態とすることができる。
- [0026] 本発明に係る包装体1に内包される衛生薄葉紙2の束3は、いわゆるポップアップ式の束である。この束3は、特に図2に示すように、方形の衛生薄葉紙2が二つ折りされ、その折り返した内側2Aに上下に位置する他の衛生

薄葉紙2の折り返した片2Bが位置するようにして、複数の衛生薄葉紙2が折り畳み積層されており、各衛生薄葉紙2の折り返し縁2Cが並ぶ一对の長手側面3Bと、折り返し縁2Cが並ばない一对の短手側面3Aとを有し、さらに短手側面3Aと長手側面3Bとに接続する一对の平面(上下面)3Cを有する略直方体形状をなす。

[0027] 束3を構成する衛生薄葉紙2の組数は、限定されないが、1プライ又は複数プライを1組として30~240組とすることができる。束3の大きさも、限定されないが、衛生薄葉紙200組を束としたもので、高さ30~100mm×長手方向(幅)150~250mm×短手方向(奥行)100~130mmであるのが望ましい。また、束の高さが、束上面の奥行方向の長さよりも短いほうが、本発明のポップアップ不良の改善効果がより高まるものとなる。

[0028] 包装体1内における束3の充填率は、本発明の効果を妨げない範囲であれば、限定されないが、束と包装フィルムの間が、0~30mmの範囲にあるのが望ましい。束3が、包装フィルムによって上下方向において、やや圧縮された状態で包装されていてもよい。

[0029] 束3を構成する各衛生薄葉紙2は、シートが1枚の単層構造のもの又は複数枚重ねられた積層構造のものである。プライ数は限定されないが、1枚(1プライ)又は2枚重ね(2プライ)と言われるのが望ましい。1プライ当たりの坪量は、限定されないが10~40g/m²であるのが望ましい。1組あたりの質量は1.0~2.5gであるのが望ましい。前記坪量のシートを1プライ又は2プライとした衛生薄葉紙は、特に、手洗い後の手拭きに適するペーパータオルに好適である。さらに、この衛生薄葉紙の1組あたりの紙厚は100~500μmであるのが望ましい。このようなプライ数、坪量、紙厚の衛生薄葉紙は、本発明の構成、特に幅狭部、拡幅部、湾曲凸部を有する特徴的な取出口形成部の形状による、ポップアップ時に次の衛生薄葉紙が引きあがらず落ち込むポップアップ不良や、包装体上面に起立しないで倒伏してしまう起立不良の改善効果が高い。

- [0030] なお、坪量は、J I S P 8 1 2 4 (1 9 9 8) の測定方法による。1 プライあたりの坪量の測定は、坪量 = 1 組当たりのシート重量 / (シート面積 × プライ数) により算出することができる。また、紙厚は、試験片を J I S P 8 1 1 1 (1 9 9 8) の条件下で十分に調湿した後、同条件下でダイヤルシックスゲージ (厚み測定器) 「 P E A C O C K G 型 」 (株式会社尾崎製作所製) 及びその相当機を用いて複数プライの状態に測定した値である。
- [0031] また、本発明に係る衛生薄葉紙 2 は、乾燥されたドライタイプのものであり、薬液が含浸されている所謂ウェットタイプのものではない。したがって、衛生薄葉紙 2 により形成される上記の束 3 は多くの空気を含むものである。このドライタイプの衛生薄葉紙 2 においても、グリセリンに代表されるポリオール等の吸湿によって水分を高める保湿成分等の薬液が付与されている薬液付与タイプのものであるが、このような衛生薄葉紙であってもよい。
- [0032] 衛生薄葉紙 2 を構成する原料パルプは限定されない。N B K P 等の針葉樹由来のパルプと L B K P 等の広葉樹由来のパルプとを配合したものが挙げられる。また、古紙パルプが配合されていてもよいし、古紙パルプのみからなるものであってもよい。本発明では、ペーパータオル等のコシの強く剛性の高い衛生薄葉紙において特に優れた効果を発現するため、特に針葉樹由来のパルプが 5 0 % 超であるのがよい。
- [0033] 衛生薄葉紙 2 の乾燥引張強度は、限定されないが、縦方向が 1 0 0 0 ~ 3 0 0 0 c N / 2 5 m m 、横方向が 2 5 0 ~ 1 5 0 0 c N / 2 5 m m であるものは、特に本発明に適する。乾燥引張強度の測定方法は、J I S P 8 1 1 3 (1 9 9 8) に準ずる方法で実施する。測定装置としては、ミネベア株式会社製「万能引張圧縮試験機 T G - 2 0 0 N 」及びその相当機が挙げられる。
- [0034] 取出口形成部 5 は、包装フィルム 4 の束 3 の最上位の衛生薄葉紙 2 に対面する上面 4 C に易裂開線 5 0 を環状に配して形成される。なお、本明細書における環状とは、円形状や楕円形状に限定される意味ではなく、閉じた領域が形成される形状という意味である。このような取出口形成部 5 は、易裂開

線50を裂開し、その易裂開線50で囲まれる範囲を分離除去することにより、包装体1の上面4Cに衛生薄葉紙2を引き出すための開口部である取出口6が形成される。本発明に係る包装体1では、束3がポップアップ式となっているため、形成された取出口から束3の最上位の衛生薄葉紙2を一枚引き出すと、その直近下方に位置する次の衛生薄葉紙の一部が取出口より露出されるようになる。また、この取出口形成部5は、易裂開線50を環状に配していることから、易裂開線50で囲まれる範囲を分離除去して形成される取出口6は、直線のみのスリット形状ではなく、奥行方向にある程度の幅を有するものとなる。このような取出口形成部5は、易裂開線50で囲まれる範囲を一方端部5Aから他方端部5Bに向かって連続的に引っ張るように切剥がすことで、その取出口形成部5内の範囲のフィルムを分離除去できるため開封時の操作性に優れる。なお、本明細書では、図面上左側に位置する端部を一方端部5Aと、右側に位置する端部を他方端部5Bとして説明するが、説明の便宜のために定めただけであり、これらは入れ替えることができる。

[0035] 図1～図5に示す形態の包装体1は、特に好ましい形状である略瓢筆型形状の取出口形成部5を有するものを示している。この取出口形成部5は、上面4Cの奥行方向中央部において幅方向に延在する幅狭部51と、この幅狭部51の端部に連続して束3の幅方向外方に向かって幅狭部51より離れるにつれて漸次広くなる拡幅部52と、この拡幅部52に連続して束3の幅方向外方に向かって凸に膨出する湾曲凸部53と、を有する。

[0036] 拡幅部52は、特に、易裂開線50が幅方向に対して束3の幅方向外方に向かって漸次角度が大きくなるように配されているのが望ましい。拡幅部52の縁となる易裂開線50は、幅方向に対するテーパ角 α は25～60度であるのが望ましい。

[0037] また、拡幅部52から湾曲凸部53にかけては、易裂開線50が曲線に形成され滑らかにつながっているのが望ましい。このように易裂開線50が配されていると、拡幅部52から湾曲凸部53に向かって易裂開線50がスム

ーズに裂開しやすくなる。

[0038] この図1～図5に示される実施形態では、取出口形成部5により形成される取出口6は、上記幅狭部51から拡幅部52にかかる縁の近傍が上下方向に動きやすい略台形上の自由な縁片51Aとなるため、特に図4に示されるように、束3から一組の衛生薄葉紙2を引き出す際には、その縁片51Aが引き出される方向にやや捲れるように変形し、次の露出する一組の衛生薄葉紙2に対しては凭れて支持するようになる。また、この取出口形成部5による取出口6は、束3から引き出された衛生薄葉紙に続く、取出口6から一部が露出する次の衛生薄葉紙の根本部分2Rが、湾曲凸部53の縁6Eに沿って巻かれるように変形し、起立性の高い柱状に変形しやすくなる。さらに、取出口形成部5の拡幅部52と湾曲凸部53との間は、取出口6とした際に窪み部6Hとなるため、取出口6から一部が露出する次の衛生薄葉紙の根本部分2Rがこの窪み部6Hに嵌るようにして、起立性が高まるようにもなる。特に、この取出口形成部5では、衛生薄葉紙の剛性が高いと生じやすいとされる衛生薄葉紙の包装フィルム内部の落ち込みによるポップアップ不良が、上記の作用によって生じ難いものとなる。なお、この作用効果は、特に上記の好適な坪量、紙厚の衛生薄葉紙、さらには後述の好適な包装フィルムとの組み合わせにおいて効果的である。但し、本発明に係る取出口形成部5は、図7に示すように、拡幅部52を有さない形状であってもよい。また、取出口形成部5は、本発明の作用効果を妨げない範囲で、環状に配された易裂開線に接続する直線状の易裂開線が存在するものであってもよい。

[0039] また、図1～図5に示すような、幅狭部51、拡幅部52及び湾曲凸部53を有する取出口形成部5の形状においては、特に、取出口形成部5全体の幅方向の長さL1が束3の上面の幅方向の長さL2の70%以上であり、取出口形成部5全体の奥行方向の最大長さL3が束3の上面の奥行方向の長さL4の10～40%であり、幅狭部の幅方向の長さL5が束3の上面の幅方向の長さL2の50～70%であり、かつ、幅狭部の奥行方向の長さL6が束3の上面の奥行方向の長さL4の0.5～10%であるのが望ましい。こ

のような取出口形成部5の形状は、特に奥行き方向に広い湾曲凸部53が形成される。また、幅狭部51の縁近傍に形成される自由な縁片51Aがより広く大きいものとなり、引き出し時には幅狭部51の間が広く開くことが可能となる。このため、束3から衛生薄葉紙2を引き出す際にスムーズに取り出すことができる。特に、ガセット包装やピロー包装のような、短側面4Aと上面4Cとの境界に明確な折り線が形成され難く、包装体1の上面位置における包装フィルムが変形しやすい包装形態であったり、内包される衛生薄葉紙が上記の坪量及び紙厚のペーパータオル等の剛性の高い衛生薄葉紙2であり引き出し時に包装体1の上面位置を変形させやすいものであったりしても、衛生薄葉紙2の引き出し時に上面全体が歪みがたく平面に維持されやすく、衛生薄葉紙2を一枚ずつ取り出す際に特に安定して取り出しやすくなる。また、幅狭部51の縁近傍に形成される自由な略台形状の縁片51Aがより広く大きいものとなるとともに、深い窪み部6Hが形成されるため、剛性の高い衛生薄葉紙2に対しても縁片がしっかりと凭れるとともに、衛生薄葉紙2の根本部分2Rを支持するため落ち込みが効果的に防止される。また、湾曲凸部53の縁の長さが長くなるため、衛生薄葉紙2の湾曲凸部53の縁に沿って緩やかに巻かれるようになるが、剛性の高い衛生薄葉紙2では、コシ折れしがたいため、起立性がより高まるようになる。

[0040] なお、湾曲凸部53の奥行方向の長さL3は、具体的には25～45mm、幅方向の膨出長L7が2.5～12.5mmであるのが望ましい。

[0041] 他方で、包装体1の外装を構成する柔軟性のある樹脂製の包装フィルム4の具体例としては、ポリエチレンフィルム、ポリプロピレンフィルム、ポリエステルフィルム、ポリエチレンテレフタレートフィルム、ナイロンフィルム、塩化ビニリデンフィルム、エチレンビニルアルコール共重合体の単層フィルム、または、それらのフィルムを含む適宜積層されたラミネートフィルムや、それらのフィルムにアルミ蒸着などの表面処理を施したガスバリアフィルムが例示できる。また、サトウキビ、芋（デンプン）、トウモロコシと

いった植物原料に由来するバイオマスフィルムを用いることもできる。このようなバイオマスフィルムの使用は、環境保護の観点から望ましい。

[0042] 特にポリプロピレンフィルム、ポリエチレンフィルムが好適である。また、包装フィルム4は、意匠性や手触り性に優れる梨地フィルムであってもよい。フィルムの融点は150℃以下であるのがよい。なお、包装フィルムの融点が低いほうが低温で熱融着処理できるが、実質的な下限値は80℃である。ポリプロピレンフィルムとしては無延伸ポリプロピレンフィルム（CPP）、ポリエチレンフィルムとしては、直鎖低密度ポリエチレンフィルム（LLDPE）、低密度ポリエチレンフィルム（LDPE）、中密度ポリエチレンフィルム（MDPE）が挙げられる。

[0043] さらに、香り付きのティシュペーパーなど匂いのあるものを包装するのであれば、保香性に優れるエチレンビニルアルコール共重合体樹脂フィルム、ポリエチレンテレフタレート樹脂フィルムが望ましい。エチレンビニルアルコール共重合体樹脂フィルム、ポリエチレンテレフタレート樹脂フィルムの一方面または両面に、ポリエチレン樹脂製フィルムやポリプロピレン樹脂製フィルムを積層して熱融着性が高められた複層の樹脂フィルムであってもよい。

[0044] ここで、本発明に係る取出口形成部5は、特に図5及び図6に示すように、取出口形成部5の幅方向の少なくとも一方の端部（図示例では他方端部5B）の縁となる部分50Pは、易裂開線50が端カット部50eを有して一方端部又は両端部端がく字型にカットされている部分を有する変形カット部50Dと、非カット部50Uとが交互に配された特徴的なミシン目となっている。図1～図6に示す取出口形成部5の形状では、特に、湾曲凸部53の縁を構成する部分の80%以上の範囲が、前記変形カット部50Dと非カット部50Uとが交互に配された部分50Pとなっている。なお、この湾曲凸部53においては、好ましくは90%以上、特に好ましくは95%以上の範囲が、変形カット部50Dと非カット部50Uとが交互に配された部分50Pとなっているのがよい。全範囲が変形カット部50Dと非カット部50U

とが交互に配された易裂開線で構成されていてもよい。なお、図5及び図6は、湾曲凸部53の縁を構成する部分が、変形カット部50Dと非カット部50Uとが交互に配された部分50Pとなっている形態を図示しているが、本発明は、これに限定されず、図7に示すように、単なる略楕円形状の取出口形成部5の端部の縁を構成する部分が変形カット部50Dと非カット部50Uとが交互に配されているものであってもよい。

[0045] 変形カット部50Dは、より具体的には、特に図5及び図6に示されるように、直線状又は、略直線の緩やかな湾曲線上の主カット部50mの一方端又は両端に、所定角度を有して端カット部50eが連続的に配され、一方端部又は両端部端がく字型にカットされている部分を有する形状となっているものである。この変形カット部50Dは、図5において示すように、一方端部のみく字型に形成されている変形カット部50D¹や、両端部ともにく字型に形成されている変形カット部50D²とがあってもよい。図6(c)において示すように、一方の端カット部50eの端が束3の上面の幅方向外方側に向かい、他方の端カット部50eの端が束3の上面の幅方向中央側に向かう変形カット部50D³があってもよい。

[0046] さらに、変形カット部50Dと非カット部50Uとが交互に配された部分における変形カット部50Dの配列形態としては、図5及び図6(a)に示す形態のように、端カット部50eの端が、束3の上面の幅方向外方側に向かうもののみが配列されていてもよいし、図6(b)に示す形態のように、束3の上面の幅方向中央側に向かうもののみが配列されていてもよい。さらに、端カット部50eの端が、束3の上面の幅方向外方側に向かうものと、束3の上面の幅方向中央側に向かうものとが混在していてもよい。さらに、図6(c)に示されるように、束3の上面の奥行方向の両端に位置する端カット部50eの端のみが上面の幅方向外方側に向かい、他の端カット部の端は上面の幅方向中央側に向かっているものであってもよい。

[0047] 本発明に係る取出口形成部5は、易裂開線50で囲まれる範囲の一方端部5Aから他方端部5Bに向かって連続的に引っ張る一般的な開封操作におい

て、最後に裂開される最も裂けやすい部分である、幅方向の端部（図示例では他方端部5 B）に、変形カット部5 0 Dと非カット部5 0 Uとが交互に配された部分5 0 Pが設けられている。このような変形カット部5 0 Dと非カット部5 0 Uとが交互に配された部分5 0 Pでは、易裂開線5 0で囲まれる範囲の一方端部5 Aから他方端部5 Bに向かって連続的に引っ張る一般的な開封操作をすると、隣接する変形カット部5 0 Dの隣りあう端部5 0 eが共に、束3の上面の幅方向外方側に向かっている場合、又は、束3の上面の幅方向中央側に向かっている場合には、隣接する端部5 0 eの延存方向が近づく方向で交差する方向となっているため、これらの間の非カット部5 0 Uが容易に切断されやすい。また、隣接する変形カット部5 0 Dのとなりあう端部5 0 eの一方が束3の上面の幅方向外方側に向かい、他方が束3の上面の幅方向中央側に向かっている場合には、易裂開線5 0で囲まれる範囲の一方端部5 Aから他方端部5 Bに向かって連続的に引っ張る一般的な開封操作をすると、これらの間の非カット部5 0 Uは、切断直前でねじりが発生するためフィルムの裂けや伸びが発生せずに容易に切断されやすくなる。隣接する変形カット部5 0 Dのとなりあう端部の一方に端部5 0 eがあり、他方に端部5 0 eがない場合も同様に、易裂開線5 0で囲まれる範囲の一方端部5 Aから他方端部5 Bに向かって連続的に引っ張る一般的な開封操作をすると、これらの間の非カット部5 0 Uは、切断直前でねじりが発生するためフィルムの裂けや伸びが発生せずに切断されやすくなる。このように、幅方向の端部（図示例では他方端部5 B）に、変形カット部5 0 Dと非カット部5 0 Uとが交互に配された部分5 0 Pを形成することで、開封時の裂けの発生のおそれが小さくなる。特に、剛性の高いペーパータオル等の引出性等に優れる図1～図5に示すような幅狭部5 1、拡幅部5 2及び湾曲凸部5 3を有する略瓢箪型形状、さらに特に上記の好ましい数値範囲を有するものでは、湾曲凸部5 3の縁の部分構成する易裂開線の範囲が長く、かつ、奥行き方向に沿うように配置されるため、開封時の引っ張り方向と易裂開線の裂開方向との交差角度が大きく、開封操作時の包装フ

フィルム4の裂けが発生しやすい形状となる。しかし、その端部に変形カット部50Dと非カット部50Uとが交互に配される部分50Pを設けることで、裂けの発生のおそれが格段に小さくなる。ピロー包装やガセット包装のような、包装フィルム4の縦方向（MD方向）が、取出口形成部5の長手方向と平行する方向となるような裂けが発生しやすい包装形態では、特に効果的である。

[0048] また、本発明に係る取出口形成部5では、変形カット部50Dと非カット部50Uとが交互に配された部分50Pでは、変形カット部50Dの端の位置が端カット部50eによって主カット部50mの延在方向から幅方向内側又は幅方向外側にややずれた位置となるため、取出口6が形成されると非カット部50Uであった部分がやや凸となり鋸歯状の縁となる。このため束3から一組の衛生薄葉紙2を引き出す際には、取り出された衛生薄葉紙に続く、取出口から一部露出する次の一組の衛生薄葉紙2の根本部分2Rに対して、この鋸歯状の縁が衛生薄葉紙2の幅方向の縁を挟持し、落ち込みの防止性を高める。

[0049] ここで、特に好ましい本発明に係る取出口形成部5の形態は、図5に示すように幅狭部51の奥行方向の中央Cの幅方向延長線上に変形カット部50Dが位置しており、その変形カット部が両端部に幅方向外方に向かう端カット部50eを有する変形カット部50D²あるとともに、さらに、その変形カット部50D²より奥行方向外方に位置する変形カット部が、幅狭部51の奥行方向の中央Cより奥行外方に位置する端部のみに幅方向外方に向かう端カット部を有する変形カット部50D¹となっている形態である。この図5に示される取出口形成部5では、易裂開線50で囲まれる範囲の一方端部5Aから他方端部5Bに向かって連続的に引っ張る一般的な開封操作において、変形カット部50D¹の端カット部を有さない端よりも、引張方向において先行するより幅方向外側の位置に、隣接する変形カット部50D¹、50D²の端カット部50eが、存在していることになるため、係る開封操作時にその間の非カット部50Uが裂開するときに、微小な包装フィルムの裂けが発生して

も、その直後に裂けが既に裂開している端カット部50eに連続しやすく、それ以上に裂けが進み難くなる。

[0050] 取出口形成部5の端部の変形カット部50Dと非カット部50Uとの長さの比は、必ずしも限定されないが、変形カット部50Dの長さL8は、限定されないが5mm以上20mm以下、好ましくは7mm以上13mm以下が望ましい。また、変形カット部50Dの端カット部50eの長さL9は、0.2mm以上3.0mm以下、好ましくは0.5mm以上2.5mm以下であるのが望ましい。さらに、変形カット部50Dの間の非カット部50Uの長さL11は0.2mm以上3.0mm以下、好ましくは0.3mm以上2.0mm以下であるのが望ましい。この範囲では、変形カット部50Dの間において裂けが極めて発生し難く非カット部50Uが切断されて、連続的にスムーズに裂開がより進みやすくなる。

[0051] また、変形カット部50Dにおけるく字型部分における主カット部50mと端カット部50eとの間の角度 $\angle\beta$ は、 90° 以上であればよい。好ましくは 100° 以上、より好ましくは 120° 以上である。また、主カット部50mから端カット部50eにかけては角取されているのが望ましく、その場合く字型部分の曲率については限定されないが、R0.1~R2.0がよく、より好ましくは、R0.2~1.2であり、特に好ましくは、R0.4~1.1である。この曲率であれば、主カット部50mから端カット部50eにスムーズに変形カット部の開きが進みやすい。

[0052] なお、取出口形成部の縁を構成する易裂開線50において、変形カット部50Dと非カット部50Uとが交互に配される部分50Pは、取出口形成部5の両端部にあってもよく、また、一方端部のみにあってもよい。一方のみに形成するのであれば、反対の端部は、例えば、図8(a)に示すように、奥行き方向の一方側の拡幅部52Aの途中から湾曲凸部53Aの外方側端53tを超える位置までの範囲L10を連続するカット部とすることができる。このようにすると、図8(b)に示すように、取出口形成部5の一方端部5Aに一方の奥行側から外方側端を含む範囲に自由片5Tが形成され、その

自由片5 Tを摘まんで捲りやすくなり、開封操作がより行いやすくなる。

[0053] ここで、包装フィルム4の厚さL 9は、適宜に選択すればよいが、好ましくはJ I S P 8 1 1 8 (1 9 9 8) に準拠して測定される厚みが25～75 μ mであるのが望ましい。厚みが25～75 μ mあれば、特に、効果的に本発明の作用効果を発現させることができる。厚みL 9は、測定試料をJ I S P 8 1 1 1 (1 9 9 8) の条件下で十分に調湿した後、ダイヤルシクネスゲージ(厚み測定器)「PEACOCK G-1 A型」(株式会社尾崎製作所製)及びその相当機を用いて測定する。

[0054] また、包装体1は、包装フィルム4のソフトネスが、衛生薄葉紙2のソフトネスよりも小さいのが望ましい。包装フィルム4のソフトネスが、衛生薄葉紙2のソフトネスよりも小さいと、凸カット部と非カット部が並ぶ部分により形成される鋸歯状の縁の特に複数の凸片が、衛生薄葉紙2の引出時に引き出し方向に捲れるように容易に変形しやすくなり、引き出し抵抗が小さくスムーズに引き出すことができるとともに、擦れによる紙粉発生も少なくなる。

[0055] 本発明に係る取出口形成部5を構成する易裂開線50では、変形カット部50Dと非カット部50Uとが交互に配されている部分以外の部分は、ミシン目、アンカット部(非カット部)を設けたスリットカット等とすることができる。但しこれに限定されない。

[0056] 変形カット部50Dと非カット部50Uとが交互に配されている部分以外の部分をミシン目とするのならば、その種類は限定されない。カット部50Cが直線である通常のみシン目、カット部が孔であるマイクロみシン目、カット部の形状がY字型、略L字型、<字型等のジッパーみシン目が例示できる。好ましくは、通常のみシン目である。スリットカットは、フィルムをスリット状にカットした部分であるが、非カット部を有することで、非カット部とカット部とが交互に並ぶものとなる。なお、非カット部を有するスリットカットを単にスリットカットと称する場合がある。みシン目と非カット部を有するスリットカットは、区別されないこともあるが、本発明においては

、スリットカットは、カット部が2ピッチ未満、つまり同じ長さのカット部が二回連続しない場合にスリットカットと称している。一般的には、スリットカットは、ミシン目よりもカット部の長さが長く形成される。

[0057] 変形カット部50Dと非カット部50Uとが交互に配されている部分以外の部分におけるミシン目や非カット部を有するスリットカットのカットタイ比は、用いるフィルムの破断のしやすさにより適宜の間隔に定めるが、カット部の長さとしては、0.8mm以上20.0mm以下、非カット部（タイ部又はアンカット部）の長さとしては、0.3mm以上5.0mm以下の範囲から適宜に設計するのがよい。

[0058] なお、本発明に係る易裂開線50における非カット部50Uは、その一部又は全部において、包装フィルム4の厚み方向において、束3に対面しない側の面である表面側から束3に対面する側の面である裏面側に至るまで完全に切断されていないが、厚み方向の所定の深さ範囲まで切り込まれているハーフカット部とすることができる。非カット部50Uを、切込みを入れたハーフカット部とすることで、包装フィルム4が裂けるのに必要な力が小さくなり、易裂開線50の裂開が連続的にスムーズに進みやすくなる。取出口形成部5の端部、特に湾曲凸部に位置する変形カット部50Dの間にある非カット部50Uがハーフカット部となってもよい。ハーフカット部における切込みの深さは限定されないが、包装フィルムの厚さの20%以上80%以下であるのが望ましい。

[0059] また、図1～図5に示すような幅狭部51、拡幅部52及び湾曲凸部53を有する形状では、幅狭部51の縁の部分は、一方端部5Aから他方端部5Bに向かう開封操作時の引っ張り方向と、延存方向が一致するため、非カット部がハーフカット部となっていないミシン目で構成するのが望ましい。幅狭部51の縁が意図せず裂開し難くなる。

[0060] なお、易裂開線50は、ミシン目と非カット部を有するスリットカットは、カット部50Cとハーフカット部とが交互に配される部分も含めて、例えば、ダイカットにより一回的に形成することができる。

実施例

- [0061] 次いで、本発明の実施例1～4、比較例1～2を作製し、衛生薄葉紙の落ち込みと開封取出口の裂けについて試験を行った。実施例1～実施例4及び比較例1に係る包装体の取出口形成部の形状は、図1～5に示す幅狭部、拡幅部、湾曲凸部を有する略瓢箪型形状のものである。比較例2に係る包装体の取出口形成部は、単なる直線状のミシン目としたものである。
- [0062] 各例に係る包装体の内包される束は、1プライのペーパータオル（商品名ラクらくキッチンペーパー、坪量20g/m²、紙厚220μm）を100組ポップアップ式に折り畳み重ねたものである。また、各例に係る包装形態は、ガセット包装であり、包装フィルムの延伸方向が取出口形成部の幅方向に直交する方向となっているものである。
- [0063] 「落ち込み回数」の試験は、取出口形成部に係る易裂開線を裂開して、取出口を形成し、その取出口から束を構成するペーパータオルを最後の一枚まで順に引き出す操作を行い、実際に落ち込みが生じた回数をカウントした。
- [0064] 「開封性」は、各例に係る試料を被験者に、一方端部を掴んで他方端に向かって引っ張るようにして開封する操作をさせ、取出口の他方端部に裂けが発生するか否かを評価することとした。N=10として、裂けが発生した例は「あり」、発生しない例は「なし」と評価した。
- [0065] 各例における取出口形成部の寸法や束上面の奥行方向長さや幅方向の長さに対する割合、及び試験の結果等は、下記表1に示す。
- [0066]

[表1]

		実施例1	実施例2	実施例3	実施例4	比較例1	比較例2
取出口形成部形状	束上面の幅	210	186	210	210	210	210
	束上面の奥行	115	115	115	115	115	115
	取出口の幅方向長さ	170	145	170	170	170	150
	取出口の奥行方向最大長さ	35	35	35	35	35	-
	取出口中央部の奥行方向の長さ	5	5	5	5	5	-
	幅狭部の幅方向長さ	105	80	105	105	105	-
	幅狭部の奥行方向長さ	5	5	5	5	5	-
	取出口の幅/束上面の幅	81	78	81	81	81	71
	取出口の奥行方向最大長さ/束上面の奥行	30	30	30	30	30	-
	幅狭部の幅方向長さ/束上面の幅	50	43	50	50	50	-
	幅狭部の奥行方向長さ/束上面の奥行	4	4	4	4	4	-
	拡幅部テーパ角度	35	35	35	35	35	-
	包装形態	-	ピロー包装	ピロー包装	ピロー包装	ピロー包装	ピロー包装
易裂開線	湾曲凸部	1	0.5	1	2	1	-
	非カット部長さ※	10	10	10	10	10	-
	変形カット部長さ	1.8	0.5	1.5	2.5	-	-
	端カット部長さ	1	1	1	1	1	-
	非カット部長さ	10	10	10	10	10	-
	カット部長さ	1	1	1	1	1	1
包装フィルム	幅狭部	4	4	4	4	4	4
	素材	PE	PE	PE	PE	PE	PE
シート強度	厚さ	40	30	40	40	40	40
	乾燥引張強度(縦)	1801	1801	1801	1300	1801	1801
	乾燥引張強度(横)	599	599	599	300	599	599
	落ち込み回数	0	0	0	0	0	12
評価	開封性	なし	なし	なし	なし	あり	なし
	※比較例1においては非カット部長さ						

[0067] 表1より、端部（湾曲凸部）の縁を構成する部分をカット部とーフカット部とを交互に配したものとした実施例1～実施例4は、取出口の奥行方向

最大長さ、つまり端部である湾曲凸部の奥行方向の長さが、35mmと長く、束上面の奥行方向の30%もの範囲となっており裂けやすい構成であるにもかかわらず、開封操作時において、取出口の端部の裂けが確認されたものがなかった。

[0068] 比較例1は、実施例1における湾曲凸部のカット部間をハーフカット部ではなく従来一般的な非カット部としたものであるが、この比較例1では、開封操作時において、取出口の端部の裂けが発生した。実施例のような非常に長さのある湾曲凸部の縁を構成するような易裂開線であっても、その部分をカット部とハーフカット部とを交互に配したものとすることで、開封操作時において、取出口の端部の裂けが防止されることが示された。

[0069] したがって、例えば、図7に示すような拡幅部を有さない幅狭の他の取出口形状であれば、端部の縁を構成する易裂開線をカット部とハーフカット部とを交互に配したものとすることで、より開封操作時における取出口の端部の裂けは防止されるといえる。

[0070] また、落ち込みに関しては、取出口形成部が1本のミシン目で取出口がスリットとなる比較例2は、12回の落ち込み回数を確認された。これに対して、実施例1～実施例4及び比較例1では、落ち込み回数が0回で落ち込みが確認できなかった。つまり、特に、幅狭部、拡幅部及び湾曲凸部を有する取出口形成部の形状による取出口は、落ち込み防止性に優れることが示された。

[0071] 以上のことから、本発明に係る包装体は、開封時に取出口の幅方向の縁が裂け難く開封性に優れ、さらに、衛生薄葉紙、特にペーパータオルのような硬い衛生薄葉紙の引き出し性にも優れる、フィルム包装の包装体となっている。

符号の説明

[0072] 1…包装体、2…衛生薄葉紙、2A…折り返した内側、2B…折り返した片、2C…折り返し縁、2R…取出口から露出する衛生薄葉紙の根本部分、3…衛生薄葉紙の束、3A…短手側面、3B…長手側面、3C…束の上下面、

4…包装フィルム、4 A…短側面、4 B…長側面、4 C…上面、4 D…下面、4 X…包装フィルムの重畳部分、5…取出口形成部、5 A, 5 B…長手方向端部、5 T…自由片、6…取出口、6 E…取出口の縁、6 H…取出口の窪み部。

4 1…包装フィルムの表面側、4 2…包装フィルムの裏面側、5 0…易裂開線、5 0 D, 5 0 D¹, 5 0 D², 5 0 D³…変形カット部、5 0 m…主カット部、5 0 e…端カット部、R…く字型部分の曲率、 $\angle\beta$ …く字型部分の開き角度、5 0 C…カット部、5 0 U…非カット部（タイ部）、5 0 P…変形カット部と非カット部が交互に配されている部分、5 1…幅狭部、5 1 A…略台形状の縁片、5 2…拡幅部、5 3…湾曲凸部、 $\angle\alpha$ …拡幅部のテーパ角。

L 1…取出口形成部の幅方向（長手方向）長さ、L 2…東上面の幅方向（長手方向）の長さ、L 3…取出口形成部の奥行方向（短手方向）の最大長さ、L 4…東上面の奥行方向（短手方向）の長さ、L 5…幅狭部の幅方向（長手方向）の長さ、L 6…幅狭部の奥行方向（短手方向）の長さ、L 7…湾曲凸部の幅方向の膨出長、L 8…変形カット部の長さ、L 9…端カット部の長さ、L 1 0…奥行き方向の一方側の拡幅部の途中から凸部の外方側端を超える位置までの範囲、L 1 1…変形カット部間の非カット部の長さ。

1 0 5…取出口形成部、1 0 5 A…取出口形成部の一方端部、1 0 5 B…取出口形成部の他方端部、1 0 5 P…フィルムの裂け、1 5 0…ミシン目、1 5 0 e…幅方向端のミシン目、X…長手方向（幅方向）、Y…長手方向に直交する方向（奥行方向）、Z…包装フィルムの厚み方向、C…幅狭部の奥行方向の中央。

請求の範囲

- [請求項1] 衛生薄葉紙の束が柔軟な樹脂製の包装フィルムによって包装されている包装体であり、
上面に易裂開線を環状に配して形成された取出口形成部を有し、
取出口形成部の幅方向の少なくとも一方の端部の縁を構成する易裂開線は、
端カット部を有して一方端部又は両端部端がく字型にカットされている部分を有する変形カット部と、非カット部とが交互に配されたミシン目である、
ことを特徴とする包装体。
- [請求項2] 変形カット部の端カット部が0.5～2.5mmであり、変形カット部間の非カット部が0.2～1.0mmである、請求項1記載の包装体。
- [請求項3] 取出口形成部は、奥行方向中央部において幅方向に延在する幅狭部と、この幅狭部の端部に連続して幅方向外方に向かって幅狭部より離れるにつれて漸次広くなる拡幅部と、この拡幅部に連続して幅方向外方に向かって凸に膨出する湾曲凸部と、を有する形状をなし、
易裂開線の少なくとも一方の湾曲凸部の縁を構成する部分が、一方端部又は両端部がく字型をなす変形カット部と非カット部とが交互に配されたミシン目を有している、請求項1又は2記載の包装体。
- [請求項4] 湾曲凸部の縁を構成する部分の80%以上の範囲が、前記変形カット部と非カット部とが交互に配されたミシン目である、請求項3記載の包装体。
- [請求項5] 変形カット部は、幅狭部の奥行方向の中央より奥行外方に位置する端部に端カット部を有する、請求項3又は4記載の包装体。
- [請求項6] 端カット部の端が、上面の幅方向中央側に向かっている、請求項3又は4記載の包装体。
- [請求項7] 端カット部の端が、上面の幅方向外方側に向かっている、請求項3

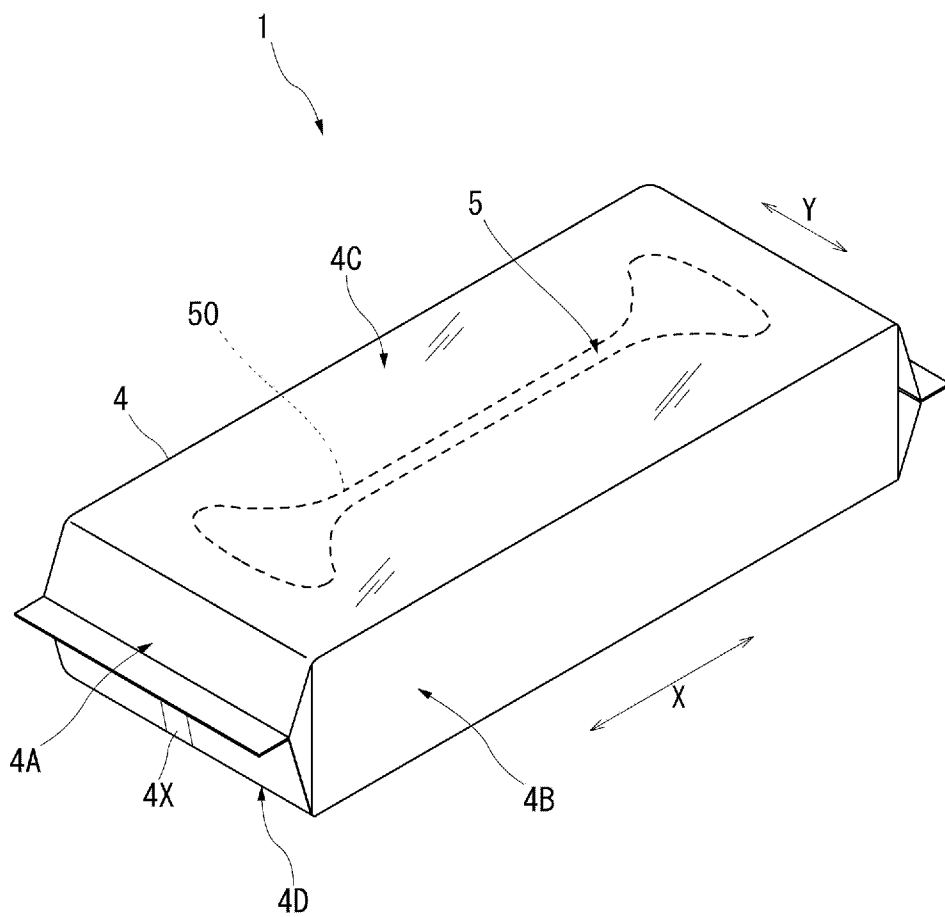
又は4記載の包装体。

[請求項8] 変形カット部と非カット部とが交互に配されたミシン目は、上面の奥行方向の両端に位置する端カット部の端のみが上面の幅方向外方側に向かい、他の端カットの端は上面の幅方向中央側に向かっている、請求項3又は4記載の包装体。

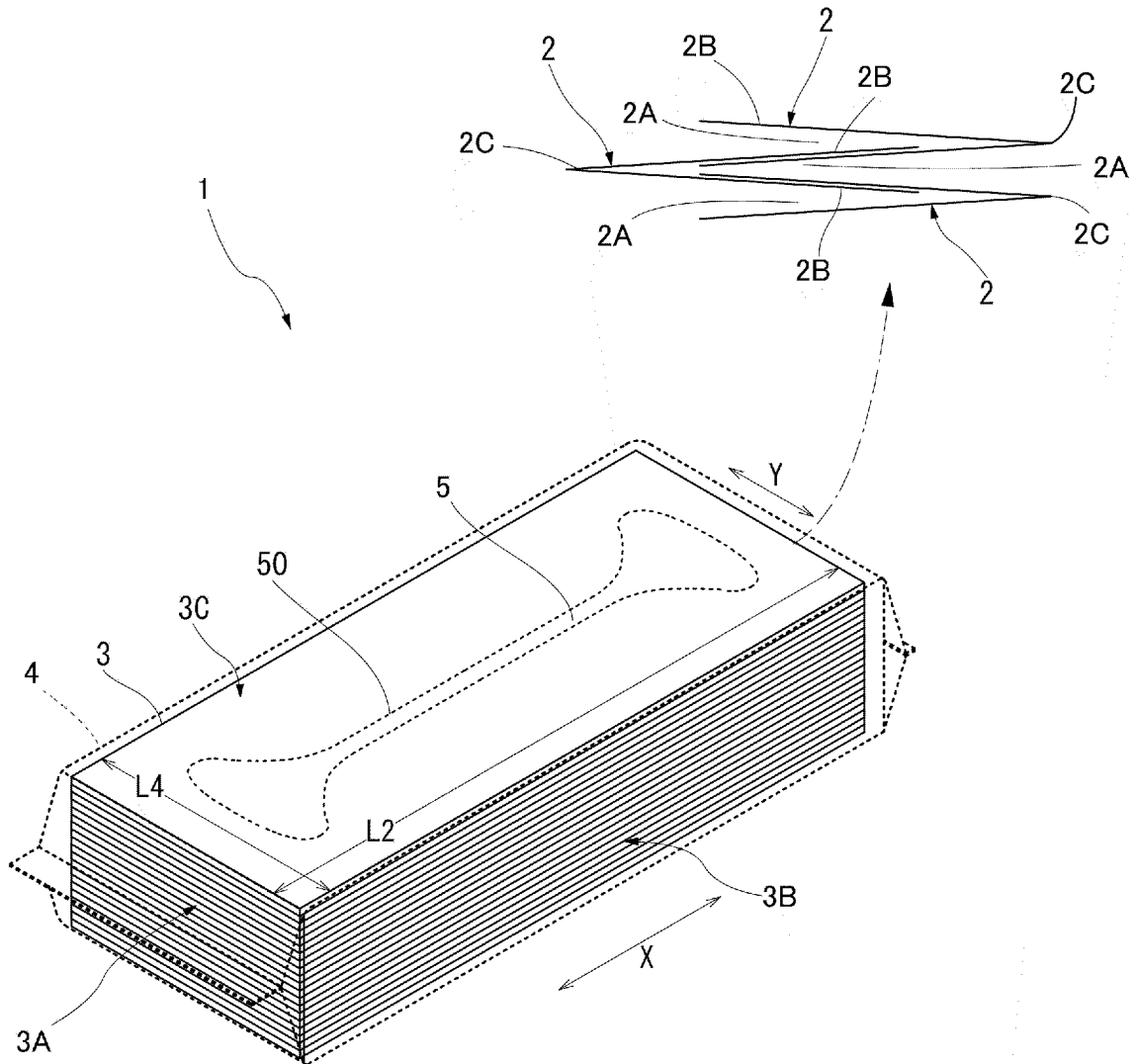
[請求項9] 湾曲凸部の奥行方向の長さが25～45mm、幅方向の膨出長が2.5～12.5mmである、請求項3記載の包装体。

[請求項10] 取出口形成部は、幅方向の長さが束の上面の幅の70%以上であり、奥行方向の最大長さが束の上面の奥行方向の長さの10～40%であり、幅狭部の幅方向の束の長さが上面の長さの50～70%であり、かつ、奥行方向の長さが束の上面の奥行方向の長さの0.5～10%である、請求項3～9の何れか1項に記載の包装体。

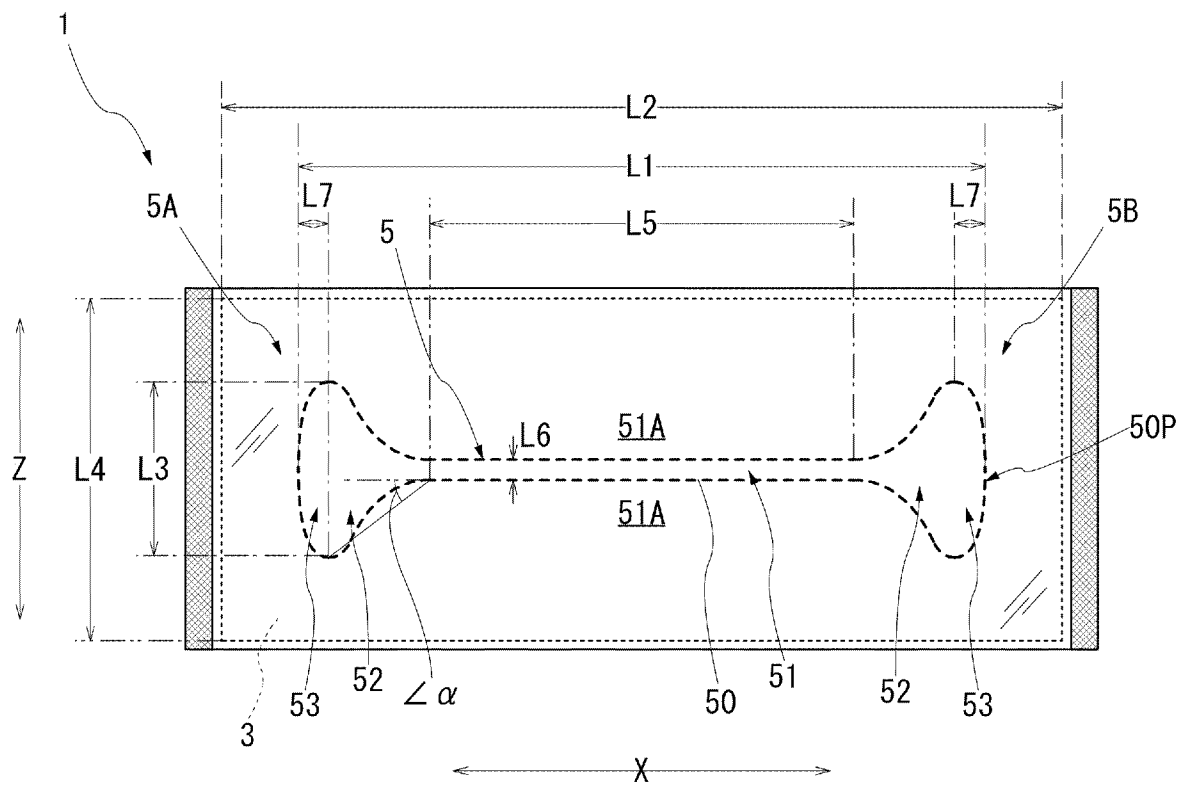
[図1]



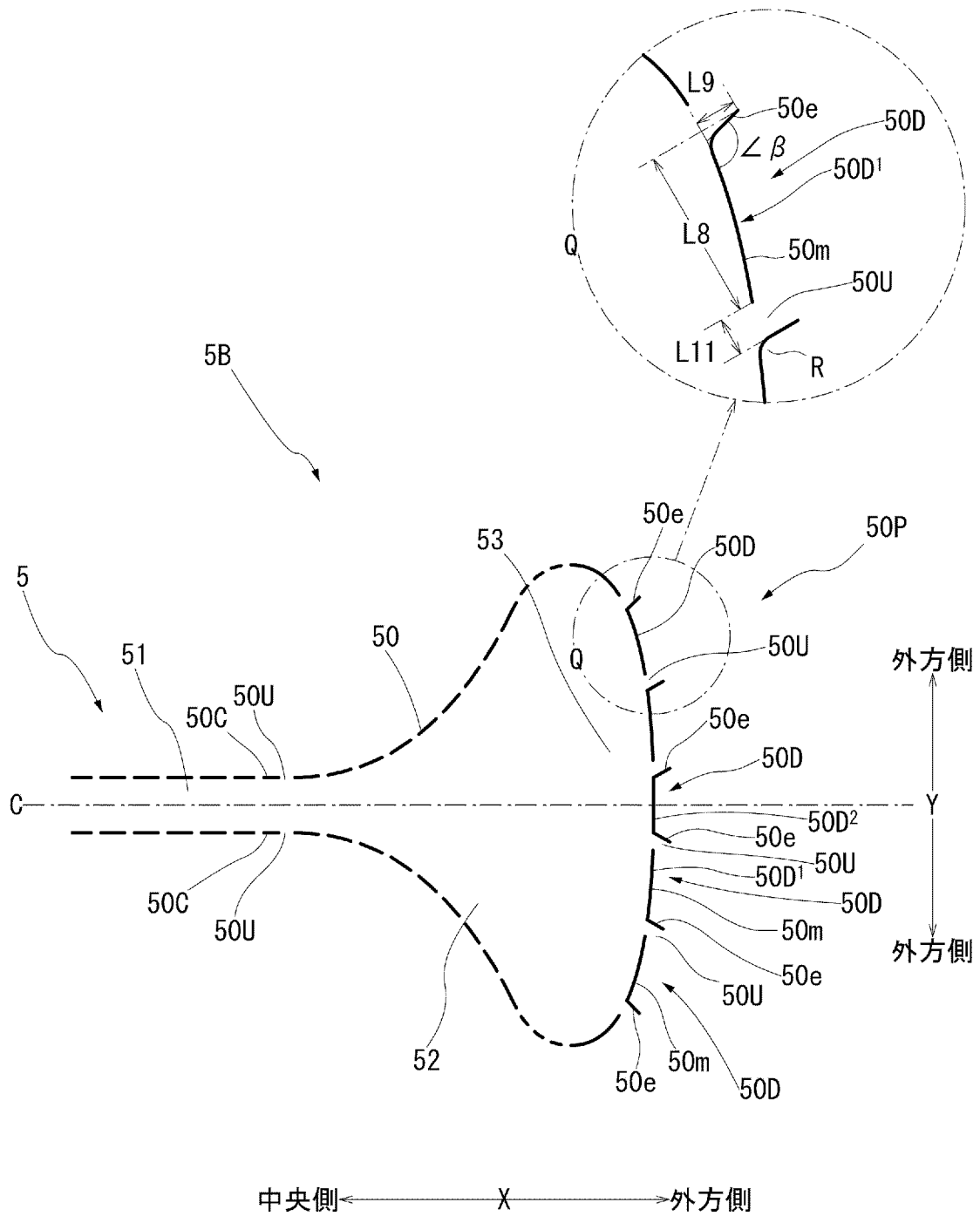
[図2]



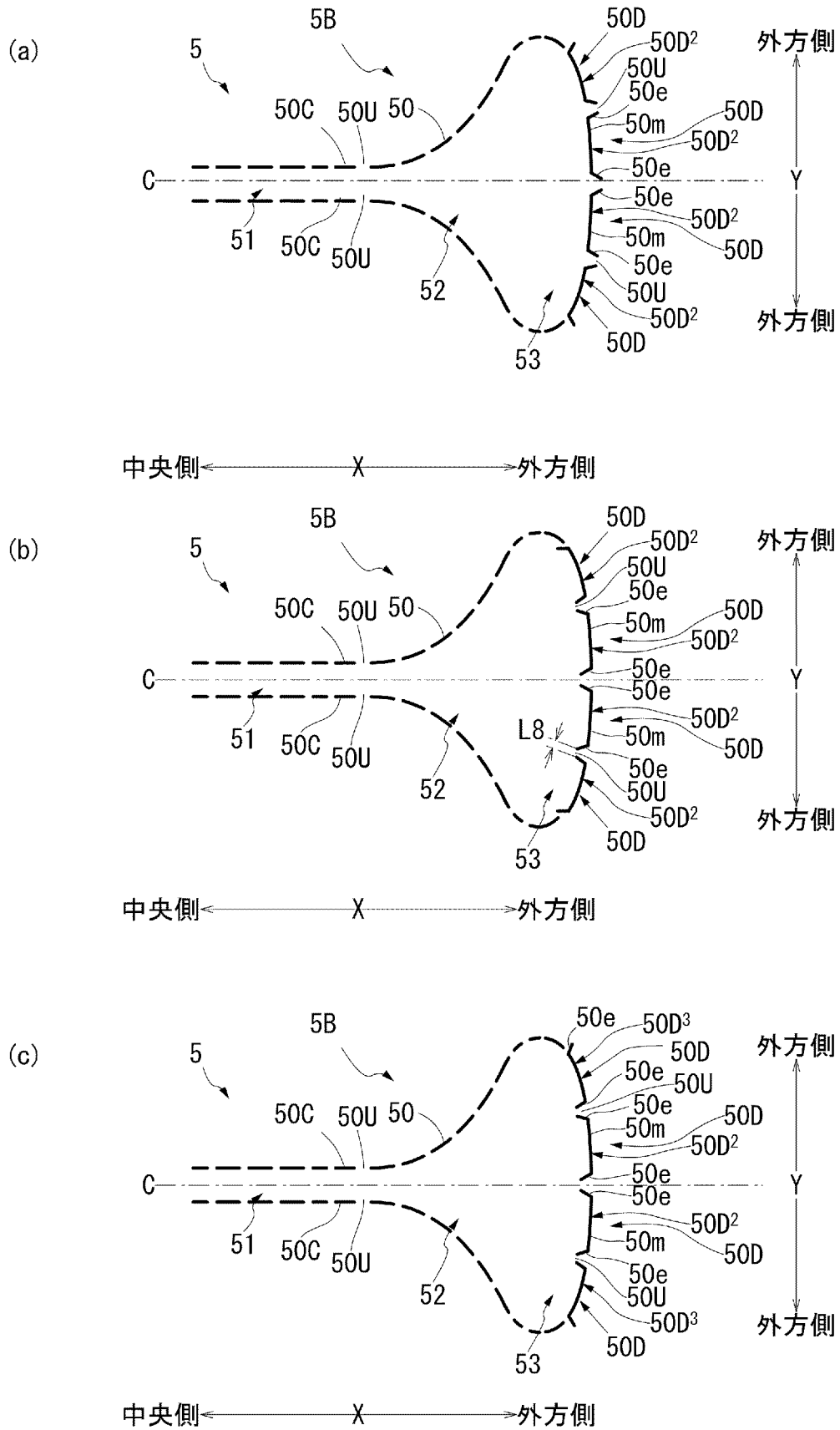
[図3]



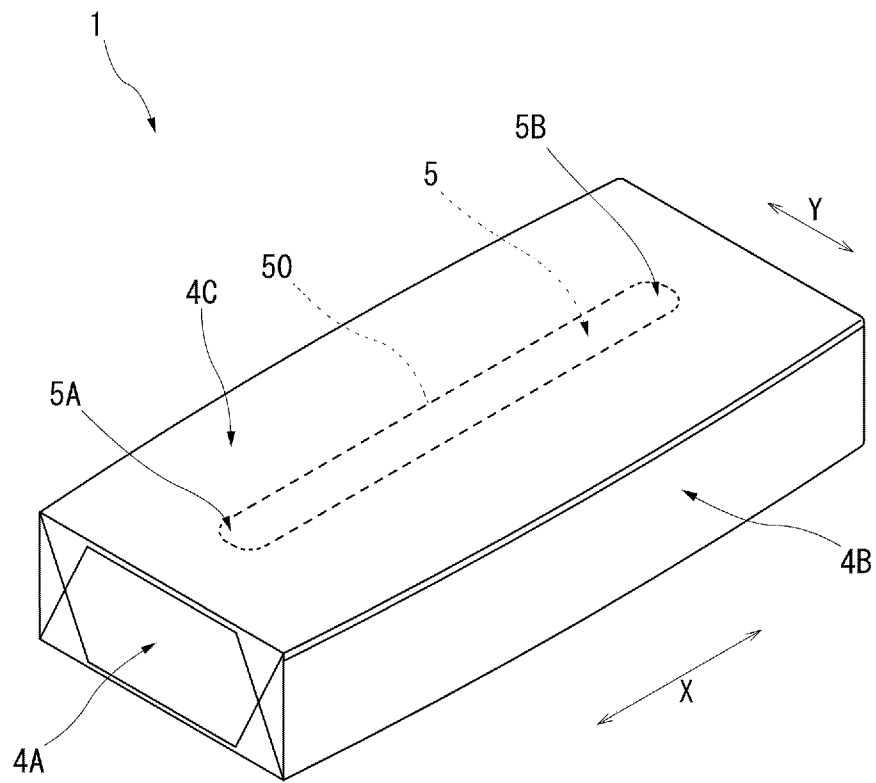
[図5]



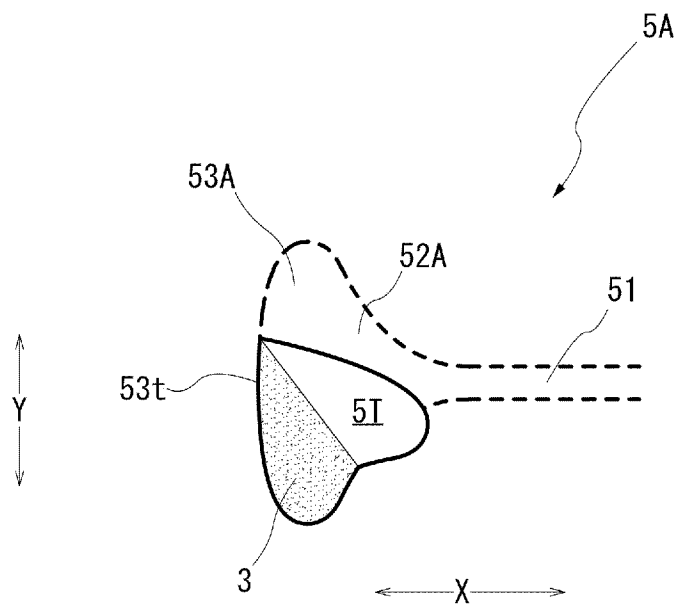
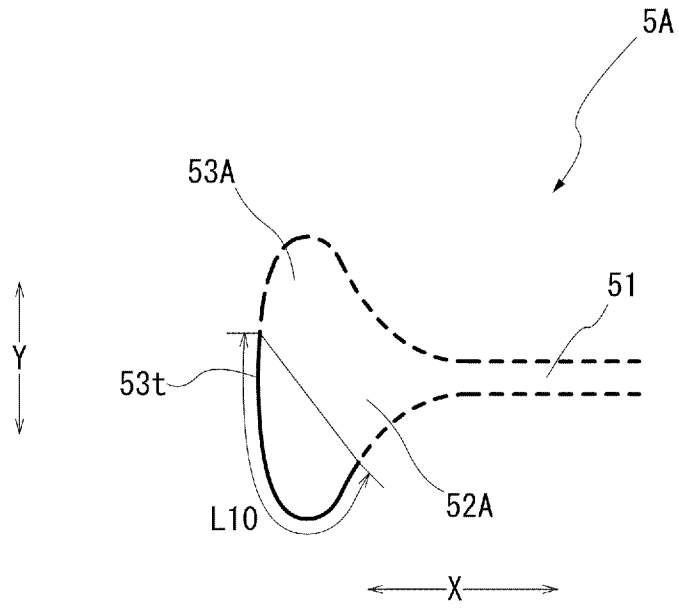
[図6]



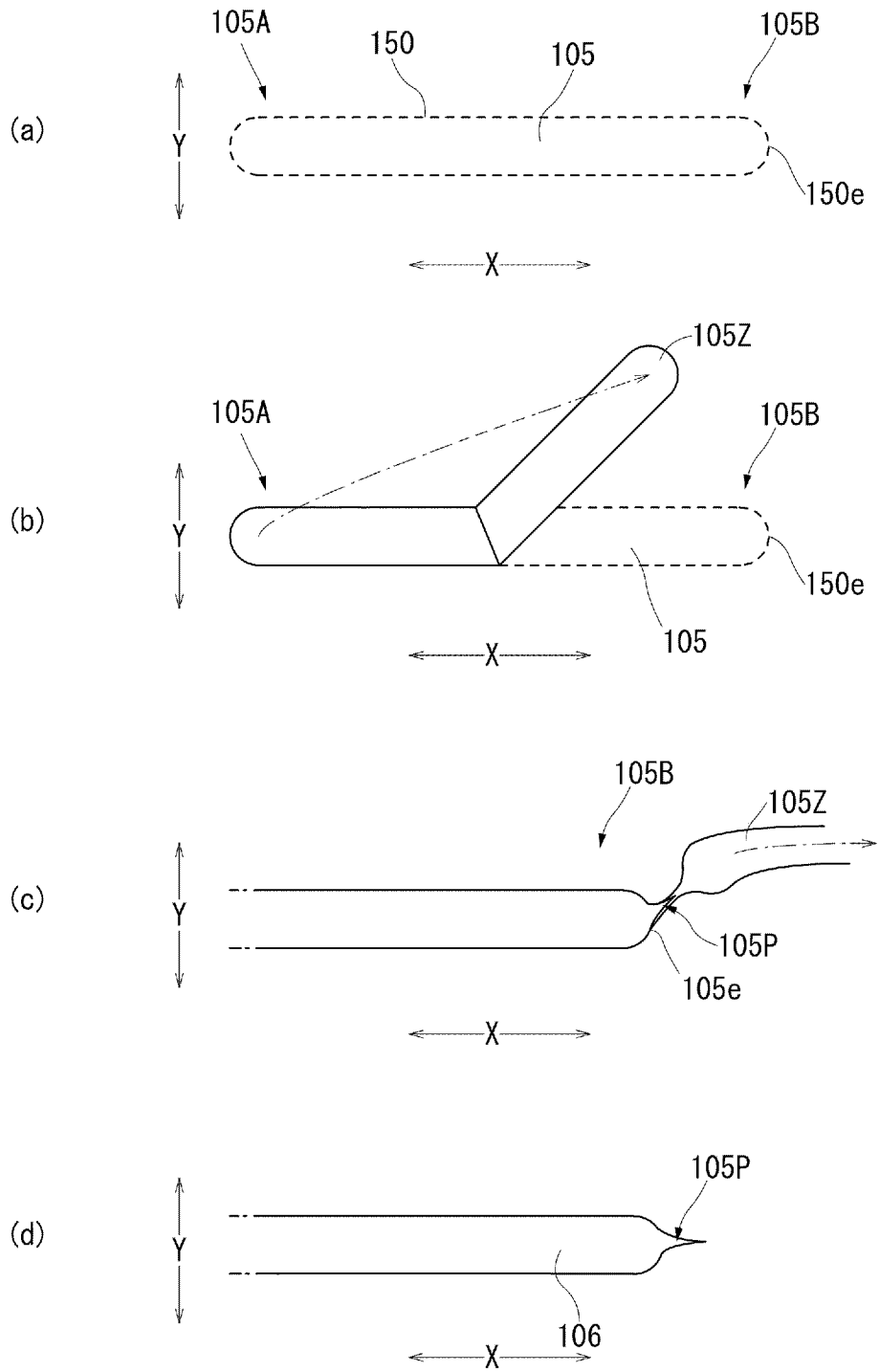
[図7]



[図8]



[図9]



INTERNATIONAL SEARCH REPORT

International application No.

PCT/JP2022/011996

A. CLASSIFICATION OF SUBJECT MATTER		
<i>B65D 83/08</i> (2006.01)i; <i>A47K 10/20</i> (2006.01)i; <i>A47K 10/42</i> (2006.01)i FI: B65D83/08 G; A47K10/20 Z; A47K10/42 B		
According to International Patent Classification (IPC) or to both national classification and IPC		
B. FIELDS SEARCHED		
Minimum documentation searched (classification system followed by classification symbols) B65D83/08; A47K10/20; A47K10/42		
Documentation searched other than minimum documentation to the extent that such documents are included in the fields searched Published examined utility model applications of Japan 1922-1996 Published unexamined utility model applications of Japan 1971-2022 Registered utility model specifications of Japan 1996-2022 Published registered utility model applications of Japan 1994-2022		
Electronic data base consulted during the international search (name of data base and, where practicable, search terms used)		
C. DOCUMENTS CONSIDERED TO BE RELEVANT		
Category*	Citation of document, with indication, where appropriate, of the relevant passages	Relevant to claim No.
Y	WO 2020/110835 A1 (DAIO PAPER CORPORATION) 04 June 2020 (2020-06-04) paragraphs [0009]-[0118], fig. 1-8	1-7, 9-10
A	paragraphs [0009]-[0118], fig. 1-8	8
Y	JP 2006-8218 A (DAINIPPON PRINTING CO LTD) 12 January 2006 (2006-01-12) paragraphs [0005]-[0029], fig. 1-5	1-7, 9-10
Y	JP 2003-312750 A (TOPPAN PRINTING CO LTD) 06 November 2003 (2003-11-06) paragraph [0021], fig. 2	1-7, 9-10
Y	JP 7-125771 A (DAINIPPON PRINTING CO LTD) 16 May 1995 (1995-05-16) paragraph [0011], fig. 1-2	1-7, 9-10
Y	JP 2002-104515 A (DAINIPPON PRINTING CO LTD) 10 April 2002 (2002-04-10) paragraph [0019], fig. 4-5	1-7, 9-10
Y	JP 2018-172145 A (DAIO PAPER CORPORATION) 08 November 2018 (2018-11-08) paragraphs [0015]-[0048], fig. 4	1-7, 9-10
<input checked="" type="checkbox"/> Further documents are listed in the continuation of Box C. <input checked="" type="checkbox"/> See patent family annex.		
* Special categories of cited documents: "A" document defining the general state of the art which is not considered to be of particular relevance "E" earlier application or patent but published on or after the international filing date "L" document which may throw doubts on priority claim(s) or which is cited to establish the publication date of another citation or other special reason (as specified) "O" document referring to an oral disclosure, use, exhibition or other means "P" document published prior to the international filing date but later than the priority date claimed "T" later document published after the international filing date or priority date and not in conflict with the application but cited to understand the principle or theory underlying the invention "X" document of particular relevance; the claimed invention cannot be considered novel or cannot be considered to involve an inventive step when the document is taken alone "Y" document of particular relevance; the claimed invention cannot be considered to involve an inventive step when the document is combined with one or more other such documents, such combination being obvious to a person skilled in the art "&" document member of the same patent family		
Date of the actual completion of the international search 06 May 2022		Date of mailing of the international search report 07 June 2022
Name and mailing address of the ISA/JP Japan Patent Office (ISA/JP) 3-4-3 Kasumigaseki, Chiyoda-ku, Tokyo 100-8915 Japan		Authorized officer Telephone No.

INTERNATIONAL SEARCH REPORT

International application No.

PCT/JP2022/011996

C. DOCUMENTS CONSIDERED TO BE RELEVANT		
Category*	Citation of document, with indication, where appropriate, of the relevant passages	Relevant to claim No.
Y	JP 2020-1796 A (DAIO PAPER CORPORATION) 09 January 2020 (2020-01-09) paragraphs [0024]-[0065], fig. 1-7	10
A	JP 2016-124598 A (NIPPON PAPER CRECIA CO LTD) 11 July 2016 (2016-07-11)	1-10
A	WO 2020/262236 A1 (DAIO PAPER CORPORATION) 30 December 2020 (2020-12-30)	1-10
A	JP 2005-119751 A (DAIO PAPER CORPORATION) 12 May 2005 (2005-05-12)	1-10

INTERNATIONAL SEARCH REPORT
Information on patent family members

International application No.

PCT/JP2022/011996

Patent document cited in search report			Publication date (day/month/year)	Patent family member(s)	Publication date (day/month/year)
WO	2020/110835	A1	04 June 2020	(Family: none)	
JP	2006-8218	A	12 January 2006	(Family: none)	
JP	2003-312750	A	06 November 2003	(Family: none)	
JP	7-125771	A	16 May 1995	(Family: none)	
JP	2002-104515	A	10 April 2002	(Family: none)	
JP	2018-172145	A	08 November 2018	US 2020/0022539 A1 paragraphs [0031]-[0065], fig. 4	
				WO 2018/180622 A1	
				EP 3604173 A1	
				CN 110167850 A	
				KR 10-2019-0135467 A	
JP	2020-1796	A	09 January 2020	WO 2020/004025 A1	
JP	2016-124598	A	11 July 2016	(Family: none)	
WO	2020/262236	A1	30 December 2020	JP 2021-8279 A	
JP	2005-119751	A	12 May 2005	(Family: none)	

A. 発明の属する分野の分類（国際特許分類（IPC）） B65D 83/08(2006.01)i; A47K 10/20(2006.01)i; A47K 10/42(2006.01)i FI: B65D83/08 G; A47K10/20 Z; A47K10/42 B		
B. 調査を行った分野 調査を行った最小限資料（国際特許分類（IPC）） B65D83/08; A47K10/20; A47K10/42 最小限資料以外の資料で調査を行った分野に含まれるもの 日本国実用新案公報 1922-1996年 日本国公開実用新案公報 1971-2022年 日本国実用新案登録公報 1996-2022年 日本国登録実用新案公報 1994-2022年		
国際調査で使用した電子データベース（データベースの名称、調査に使用した用語）		
C. 関連すると認められる文献		
引用文献の カテゴリー*	引用文献名 及び一部の箇所が関連するときは、その関連する箇所の表示	関連する 請求項の番号
Y A	WO 2020/110835 A1（大王製紙株式会社）04.06.2020（2020-06-04） [0009]-[0118], 第1-8図 [0009]-[0118], 第1-8図	1-7, 9-10 8
Y	JP 2006-8218 A（大日本印刷株式会社）12.01.2006（2006-01-12） [0005]-[0029], 第1-5図	1-7, 9-10
Y	JP 2003-312750 A（凸版印刷株式会社）06.11.2003（2003-11-06） [0021], 第2図	1-7, 9-10
Y	JP 7-125771 A（大日本印刷株式会社）16.05.1995（1995-05-16） [0011], 第1-2図	1-7, 9-10
Y	JP 2002-104515 A（大日本印刷株式会社）10.04.2002（2002-04-10） [0019], 第4-5図	1-7, 9-10
Y	JP 2018-172145 A（大王製紙株式会社）08.11.2018（2018-11-08） [0015]-[0048], 第4図	1-7, 9-10
Y	JP 2020-1796 A（大王製紙株式会社）09.01.2020（2020-01-09） [0024]-[0065], 第1-7図	10
<input checked="" type="checkbox"/> C欄の続きにも文献が列挙されている。 <input checked="" type="checkbox"/> パテントファミリーに関する別紙を参照。		
* 引用文献のカテゴリー “A” 特に関連のある文献ではなく、一般的な技術水準を示すもの “E” 国際出願日前の出願または特許であるが、国際出願日以後に公表されたもの “L” 優先権主張に疑義を提起する文献又は他の文献の発行日若しくは他の特別な理由を確立するために引用する文献（理由を付す） “O” 口頭による開示、使用、展示等に言及する文献 “P” 国際出願日前で、かつ優先権の主張の基礎となる出願の日の後に公表された文献	“T” 国際出願日又は優先日後に公表された文献であって出願と抵触するものではなく、発明の原理又は理論の理解のために引用するもの “X” 特に関連のある文献であって、当該文献のみで発明の新規性又は進歩性がないと考えられるもの “Y” 特に関連のある文献であって、当該文献と他の1以上の文献との、当業者にとって自明である組合せによって進歩性がないと考えられるもの “&” 同一パテントファミリー文献	
国際調査を完了した日 06.05.2022	国際調査報告の発送日 07.06.2022	
名称及びあて先 日本国特許庁(ISA/JP) 〒100-8915 日本国 東京都千代田区霞が関三丁目4番3号	権限のある職員（特許庁審査官） 長谷川 一郎 3N 9135 電話番号 03-3581-1101 内線 3361	

C. 関連すると認められる文献		
引用文献の カテゴリ*	引用文献名 及び一部の箇所が関連するときは、その関連する箇所の表示	関連する 請求項の番号
A	JP 2016-124598 A (日本製紙クレシア株式会社) 11.07.2016 (2016 - 07 - 11)	1-10
A	WO 2020/262236 A1 (大王製紙株式会社) 30.12.2020 (2020 - 12 - 30)	1-10
A	JP 2005-119751 A (大王製紙株式会社) 12.05.2005 (2005 - 05 - 12)	1-10

国際調査報告
 パテントファミリーに関する情報

国際出願番号

PCT/JP2022/011996

引用文献	公表日	パテントファミリー文献	公表日
WO 2020/110835 A1	04.06.2020	(ファミリーなし)	
JP 2006-8218 A	12.01.2006	(ファミリーなし)	
JP 2003-312750 A	06.11.2003	(ファミリーなし)	
JP 7-125771 A	16.05.1995	(ファミリーなし)	
JP 2002-104515 A	10.04.2002	(ファミリーなし)	
JP 2018-172145 A	08.11.2018	US 2020/0022539 A1 [0031]-[0065], 第4図	
		WO 2018/180622 A1	
		EP 3604173 A1	
		CN 110167850 A	
		KR 10-2019-0135467 A	
JP 2020-1796 A	09.01.2020	WO 2020/004025 A1	
JP 2016-124598 A	11.07.2016	(ファミリーなし)	
WO 2020/262236 A1	30.12.2020	JP 2021-8279 A	
JP 2005-119751 A	12.05.2005	(ファミリーなし)	