

(12) 实用新型专利

(10) 授权公告号 CN 201945464 U

(45) 授权公告日 2011. 08. 24

(21) 申请号 201020683362. 2

(22) 申请日 2010. 12. 28

(73) 专利权人 北京中铁房山桥梁有限公司  
地址 102400 北京市房山区大件路 1 - 7 号

(72) 发明人 曹凤洁 白健

(74) 专利代理机构 北京中建联合知识产权代理  
事务所 11004

代理人 朱丽岩 唐晓丽

(51) Int. Cl.

G01M 99/00 (2011. 01)

(ESM) 同样的发明创造已同日申请发明专利

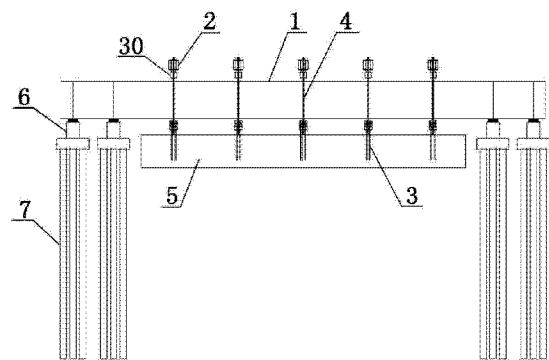
权利要求书 1 页 说明书 3 页 附图 6 页

(54) 实用新型名称

钢结构分配梁式双线整孔箱梁静载试验装置

(57) 摘要

一种钢结构分配梁式双线整孔箱梁静载试验装置,包括支撑于箱梁底部两端的试验台座,试验台座向下由预应力管桩与地面固定,箱梁顶面平行设置有至少 5 组分配梁,5 组分配梁以箱梁跨中位置对称,箱梁顶面与分配梁之间安装有千斤顶;箱梁下方吊装有钢筋混凝土配重,钢筋混凝土配重内预埋有预埋件,连接预埋件的钢绞线向上穿过箱梁上的预埋孔与分配梁连接;每组分配梁是由两根水平设置的型钢焊接成整体,两根型钢中间穿钢绞线处有竖向设置的钢绞线预留孔。与现有箱梁静载试验方法相比,本实用新型操作简便、安全可靠,可大幅度降低施工工时和设备使用费,可广泛地应用于预应力混凝土桥梁静载试验领域。



1. 一种钢结构分配梁式双线整孔箱梁静载试验装置,包括支撑于箱梁(1)底部两端的试验台座(6),试验台座(6)向下由预应力管桩(7)与地面固定,其特征在于:箱梁(1)顶面平行设置有至少5组分配梁(2),5组分配梁以箱梁(1)跨中位置对称,箱梁(1)顶面与分配梁(2)之间安装有千斤顶(30);箱梁(1)下方吊装有钢筋混凝土配重(5),钢筋混凝土配重(5)内预埋有预埋件,连接预埋件的钢绞线(4)向上穿过箱梁(1)上的预埋孔与分配梁(2)连接;

每组分配梁(2)是由两根水平设置的型钢(8)焊接成整体,两根型钢(8)中间穿钢绞线(4)处有竖向设置的钢绞线预留孔(15);

所述预埋件(3)上部主体由两根槽钢 I (22)与两根槽钢 II (25)垂直连接而成,两槽钢 I 敞口背对设置,两槽钢 I 之间中部由两块连接板(24)连接,两槽钢 I 的端部之间连接有两根销轴(20),每根销轴(20)上分别连接有两根向下延伸并锚固在钢筋混凝土配重(5)内部的长槽钢(17),两长槽钢敞口相对设置,销轴(20)在槽钢 I 的穿孔外侧以及长槽钢(17)内侧分别固定有销轴固定板(21);两槽钢 II 敞口背对垂直连接于两根槽钢 I (22)之间,槽钢 II 与槽钢 I 底面中部焊接。

2. 根据权利要求1所述的钢结构分配梁式双线整孔箱梁静载试验装置,其特征在于:所述型钢(8)为 HM 型钢、H 型钢或工字钢。

3. 根据权利要求1所述的钢结构分配梁式双线整孔箱梁静载试验装置,其特征在于:所述两根型钢(8)的顶面沿中缝焊接有一块长钢板(9)。

4. 根据权利要求1所述的钢结构分配梁式双线整孔箱梁静载试验装置,其特征在于:所述两根型钢(8)底面穿钢绞线处焊接有钢垫板 I (10),两根型钢(8)底面与千斤顶(30)支点对应处焊接有钢垫板 II (11)。

5. 根据权利要求1所述的钢结构分配梁式双线整孔箱梁静载试验装置,其特征在于:所述两根型钢(8)在千斤顶(30)支点及穿钢绞线(4)处设有内加劲板(13)和外加劲板(12),内加劲板(13)焊接于两根型钢的竖板之间,外加劲板(12)焊接于两根型钢的竖板外侧并与内加劲板(13)并肩设置。

6. 根据权利要求1所述的钢结构分配梁式双线整孔箱梁静载试验装置,其特征在于:所述两根型钢(8)在千斤顶(30)支点及穿钢绞线(4)处还设有型钢纵向加劲板(14),型钢纵向加劲板(14)与型钢的竖板焊接。

7. 根据权利要求1所述的钢结构分配梁式双线整孔箱梁静载试验装置,其特征在于:所述长槽钢(17)底部焊接有水平钢垫板(18)和竖向加劲板(19)。

8. 根据权利要求1所述的钢结构分配梁式双线整孔箱梁静载试验装置,其特征在于:所述两槽钢 I (22)的槽内侧焊接有槽钢 I 纵向加劲板(23)。

9. 根据权利要求1所述的钢结构分配梁式双线整孔箱梁静载试验装置,其特征在于:所述两槽钢 II (25)顶面与两槽钢 I (22)底面之间焊接有顶面钢垫板(26),两根槽钢 II 底面之间焊接有底面钢垫板(29);槽钢 II (25)的槽内侧焊接有槽钢 II 纵向加劲板(28)和槽钢 II 横向加劲板(27)。

## 钢结构分配梁式双线整孔箱梁静载试验装置

### 技术领域

[0001] 本实用新型涉及一种预应力混凝土桥梁静载试验装置。

### 背景技术

[0002] 现行规范要求对成桥的承载力进行评价，一般都采用静载试验。箱梁试验的方法、加载过程和加载依据《预应力混凝土铁路桥简支梁静载弯曲试验方法及评定标准》制定。现有箱梁静载试验普遍采用的是桁架形式，需要在场内先组装桁架做为反力架，因桁架自重较大并且大部分采用螺栓连接，需要大量的机械设备配合，组装一般需要一周的时间。采用桁架施工不仅工时长，而且材料耗费较多，施工成本也较高。如采用其他形式的反力架代替桁架结构，则必须具备足够的刚度，防止反力架在试验过程中发生变形。

### 发明内容

[0003] 本实用新型提供一种钢结构分配梁式双线整孔箱梁静载试验装置，要解决现有箱梁静载试验装置结构复杂、加载能力低，施工时间长、材料耗费大的技术问题。

[0004] 本实用新型解决其技术问题所采用的技术方案是：

[0005] 这种钢结构分配梁式双线整孔箱梁静载试验装置，包括支撑于箱梁底部两端的试验台座，试验台座向下由预应力管桩与地面固定，箱梁顶面平行设置有至少 5 组分配梁，5 组分配梁以箱梁跨中位置对称，箱梁顶面与分配梁之间安装有千斤顶；箱梁下方吊装有钢筋混凝土配重，钢筋混凝土配重内预埋有预埋件，连接预埋件的钢绞线向上穿过箱梁上的预埋孔与分配梁连接；

[0006] 每组分配梁是由两根水平设置的型钢焊接成整体，两根型钢中间穿钢绞线处有竖向设置的钢绞线预留孔；

[0007] 所述预埋件上部主体由两根槽钢 I 与两根槽钢 II 垂直连接而成，两槽钢 I 敞口背对设置，两槽钢 I 之间中部由两块连接板连接，两槽钢 I 的端部之间连接有两根销轴，每根销轴上分别连接有两根向下延伸并锚固在钢筋混凝土配重内部的长槽钢，两长槽钢敞口相对设置，销轴在槽钢 I 的穿孔外侧以及长槽钢内侧分别固定有销轴固定板；两槽钢 II 敞口背对垂直连接于两根槽钢 I 之间，槽钢 II 与槽钢 I 底面中部焊接。

[0008] 所述型钢可采用 HM 型钢、H 型钢或工字钢。

[0009] 所述两根型钢的顶面沿中缝焊接有一块长钢板。

[0010] 所述两根型钢底面穿钢绞线处焊接有钢垫板 I，两根型钢底面与千斤顶支点对应处焊接有钢垫板 II。

[0011] 所述两根型钢在千斤顶支点及穿钢绞线处设有内加劲板和外加劲板，内加劲板焊接于两根型钢的竖板之间，外加劲板焊接于两根型钢的竖板外侧并与内加劲板并肩设置。

[0012] 所述两根型钢在千斤顶支点及穿钢绞线处还设有型钢纵向加劲板，型钢纵向加劲板与型钢的竖板焊接。

[0013] 所述长槽钢底部焊接有水平钢垫板和竖向加劲板。

[0014] 所述两槽钢 I 的槽内侧焊接有槽钢 I 纵向加劲板。

[0015] 所述两槽钢 II 顶面与两槽钢 I 底面之间焊接有顶面钢垫板,两根槽钢 II 底面之间焊接有底面钢垫板。槽钢 II 的槽内侧焊接有槽钢 II 纵向加劲板和槽钢 II 横向加劲板。

[0016] 本实用新型的有益效果如下:

[0017] 本实用新型的钢结构分配梁式静载试验装置由至少 5 组分配梁、预埋件、钢绞线、钢筋混凝土配重、试验台座、预应力管桩等组成。上部采用五个钢结构分配梁,下部结构采用混凝土配重,中间连结采用钢绞线或精扎螺纹钢。使用时上部分配梁不需要现场拼装,只需要将分配梁吊装就位与预埋件连接便可安装预埋件进行静载试验。

[0018] 由于本实用新型的分配梁采用了特殊结构,同时采用加劲板和垫板组合与主结构钢梁焊接,使分配梁具有足够的刚度,避免在试验过程中变形。本发对预埋件的设计可大大提高试验台的加载能力和施工安全性。

[0019] 与现有箱梁静载试验方法相比,本实用新型操作简便、安全可靠,可大幅度降低施工工时和设备使用费。本实用新型可广泛地应用于预应力混凝土桥梁静载试验领域。

### 附图说明

[0020] 下面结合附图和实施例对本实用新型进一步说明。

[0021] 图 1 是本实用新型的立面结构图。

[0022] 图 2 是本实用新型的平面结构图。

[0023] 图 3 是分配梁的侧视结构图。

[0024] 图 4 是图 3 的 A-A 剖面图。

[0025] 图 5 是分配梁的俯视结构图。

[0026] 图 6 是分配梁的仰视结构图。

[0027] 图 7 是预埋件的正面结构图。

[0028] 图 8 是预埋件的侧面结构图。

[0029] 图 9 是图 7 的 B-B 剖面的结构图。

[0030] 图 10 是图 7 的 C-C 剖面的结构图。

[0031] 附图标记:1-箱梁、2-分配梁、3-预埋件、4-钢绞线、5-钢筋混凝土配重、6-试验台座、7-预应力管桩、8-型钢、9-长钢板、10-钢垫板 I、11-钢垫板 II、12-外加劲板、13-内加劲板、14-型钢纵向加劲板、15-钢绞线预留孔、16-槽钢 II、17-长槽钢、18-水平钢垫板、19-竖向加劲板、20-销轴、21-销轴固定板、22-槽钢 I、23-槽钢 I 纵向加劲板、24-连接板、25-槽钢 II、26-顶面钢垫板、27-槽钢 II 横向加劲板、28-槽钢 II 纵向加劲板、29-底面钢垫板、30-千斤顶。

[0032] 具体实施方式

[0033] 实施例参见图 1、图 2 所示,这种钢结构分配梁式双线整孔箱梁静载试验装置,包括支撑于箱梁 1 底部两端的试验台座 6,试验台座 6 向下由预应力管桩 7 与地面固定,其特征在于:箱梁 1 顶面平行设置有至少 5 组分配梁 2,5 组分配梁以箱梁 1 跨中位置对称,箱梁 1 顶面与分配梁 2 之间安装有千斤顶 30;箱梁 1 下方吊装有钢筋混凝土配重 5,钢筋混凝土配重 5 内预埋有预埋件,预埋件总长可为 2.5m,埋入配重长度约为 1.6m。连接预埋件的钢绞线 4 向上穿过箱梁 1 上的预埋孔与分配梁 2 连接。为了防止在安装、拆卸过程中分配梁

发生倾覆,可在分配梁两侧焊接 [12 槽钢,作为辅助支撑。

[0034] 参见图 3-6 所示,每组分分配梁 2 是由两根水平设置的型钢 8 焊接成整体,型钢 8 可采用 HM594 型钢,两根型钢 8 中间穿钢绞线 4 处有竖向设置的钢绞线预留孔 15 ;

[0035] 所述两根型钢 8 的顶面沿中缝焊接有一块长钢板 9。

[0036] 所述两根型钢 8 底面穿钢绞线处焊接有钢垫板 I,两根型钢 8 底面与千斤顶 30 支点对应处焊接有钢垫板 II。

[0037] 所述两根型钢 8 在千斤顶 30 支点及穿钢绞线 4 处设有内加劲板 13 和外加劲板 12,内加劲板 13 焊接于两根型钢的竖板之间,外加劲板 12 焊接于两根型钢的竖板外侧并与内加劲板 13 并肩设置。

[0038] 所述两根型钢 8 在千斤顶 30 支点及穿钢绞线 4 处还设有型钢纵向加劲板 14,型钢纵向加劲板 14 与型钢的竖板焊接。

[0039] 参见图 7-10 所示,预埋件 3 上部主体由两根 [36b 槽钢 I22 与两根 [20b 槽钢 II25 垂直连接而成,两槽钢 I 敞口背对设置,两槽钢 I 之间中部由两块连接板 24 连接,两槽钢 I 的端部之间连接有两根销轴 20,每根销轴 20 上分别连接有两根向下延伸并锚固在钢筋混凝土配重 5 内部的 [16 长槽钢 17,两长槽钢敞口相对设置,销轴 20 在槽钢 I 的穿孔外侧以及长槽钢 17 内侧分别固定有销轴固定板 21 ;两槽钢 II 敞口背对垂直连接于两根槽钢 I 之间,槽钢 II 与槽钢 I 底面中部焊接。

[0040] 所述长槽钢 17 底部焊接有水平钢垫板 18 和竖向加劲板 19。

[0041] 所述两槽钢 I22 的槽内侧焊接有槽钢 I 纵向加劲板 23。

[0042] 所述两槽钢 II 顶面与两槽钢 I22 底面之间焊接有顶面钢垫板 26,两根槽钢 II 底面之间焊接有底面钢垫板 29。槽钢 II 的槽内侧焊接有槽钢 II 纵向加劲板 28 和槽钢 II 横向加劲板 27。

[0043] 这种钢结构分配梁式双线整孔箱梁静载试验装置的施工方法,施工步骤如下 :

[0044] 步骤一,根据不同形式的箱梁 1,计算试验所需最大拉力,以不超过钢绞线 4 承载力的 70%,确定钢绞线根数和预埋件型号,确定千斤顶 30 加载点的位置 ;

[0045] 步骤二,选择钢筋混凝土配重 5,按照 1.5 倍安全系数确定混凝土的方量,同时计算出结构的抗拉、抗弯、抗剪性能,确定混凝土的配筋率 ;

[0046] 步骤三,制作预埋件并用钢板加固,将预埋件下部的长槽钢 17 在浇灌时预埋入钢筋混凝土配重 5 内 ;

[0047] 步骤四,钢筋混凝土配重 5 吊装就位 ;

[0048] 步骤五,将箱梁 1 吊装至试验台座 6 上,对各加载点进行准确定位,同时安装千斤顶 30,采用龙门吊吊装分配梁 2 进行对中,以防止钢绞线倾斜,再用钢绞线 4 将分配梁与箱梁下方的预埋件连接,然后开启油泵支撑分配梁,依次安装其余 4 组分分配梁,可先在分配梁穿钢绞线孔处的钢垫板 I 10 与预埋件之间连接 40mm 的垫板,再连接钢绞线,以增加整体刚度 ;

[0049] 步骤六,进行箱梁静载试验。

[0050] 针对不同形式的箱梁,本实用新型的静载试验架可通用,只需要将分配梁在千斤顶位置用钢板加强即可。

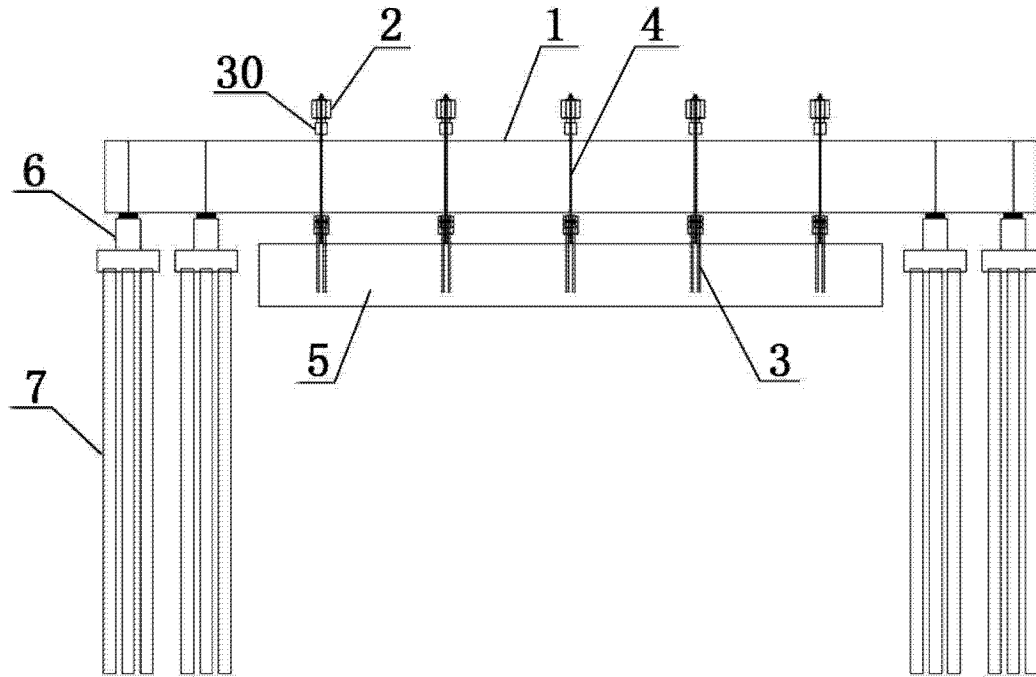


图1

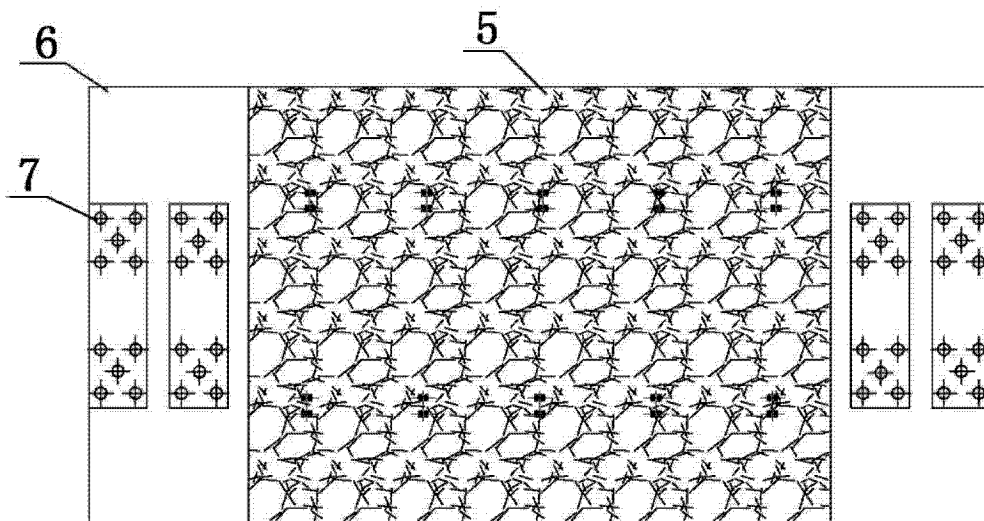


图2

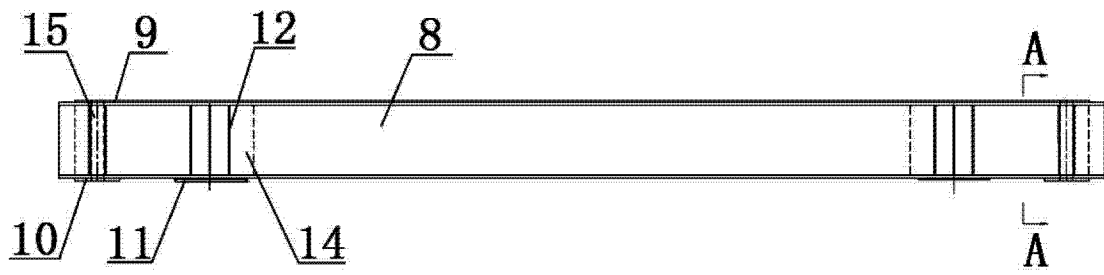


图3

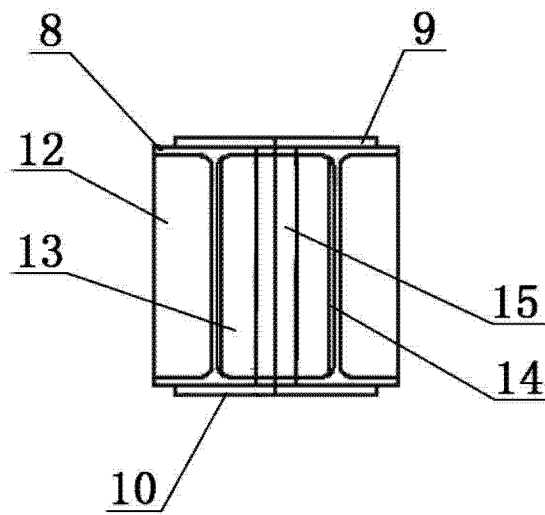


图4

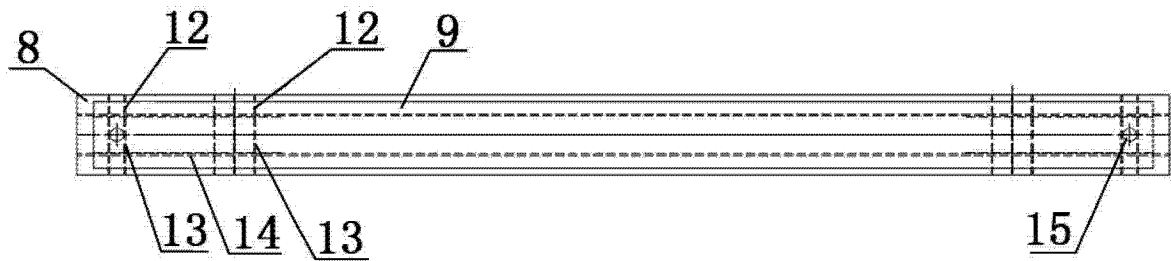


图5

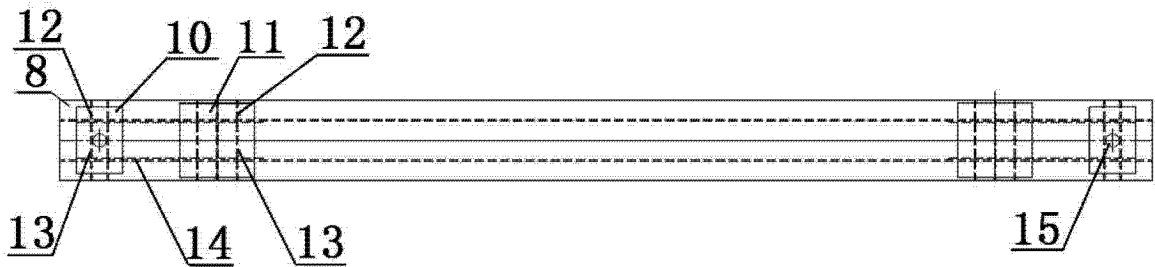


图6



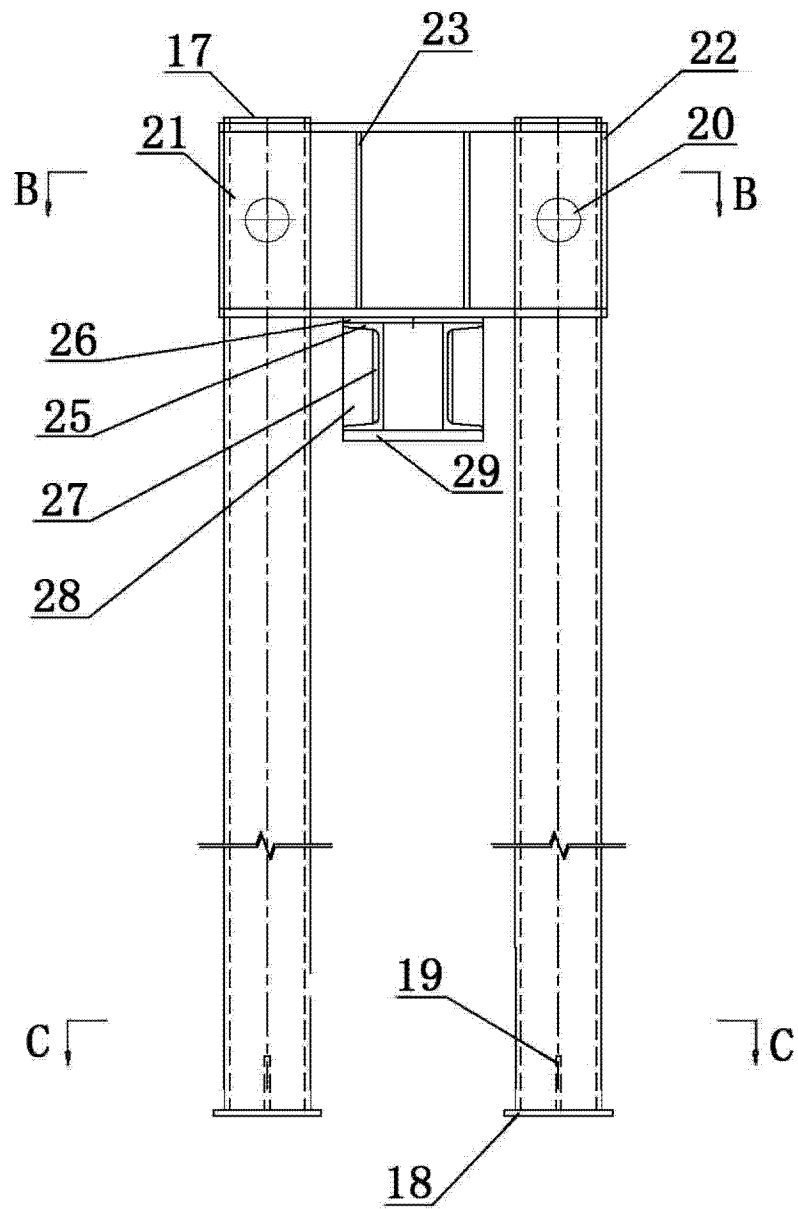


图7

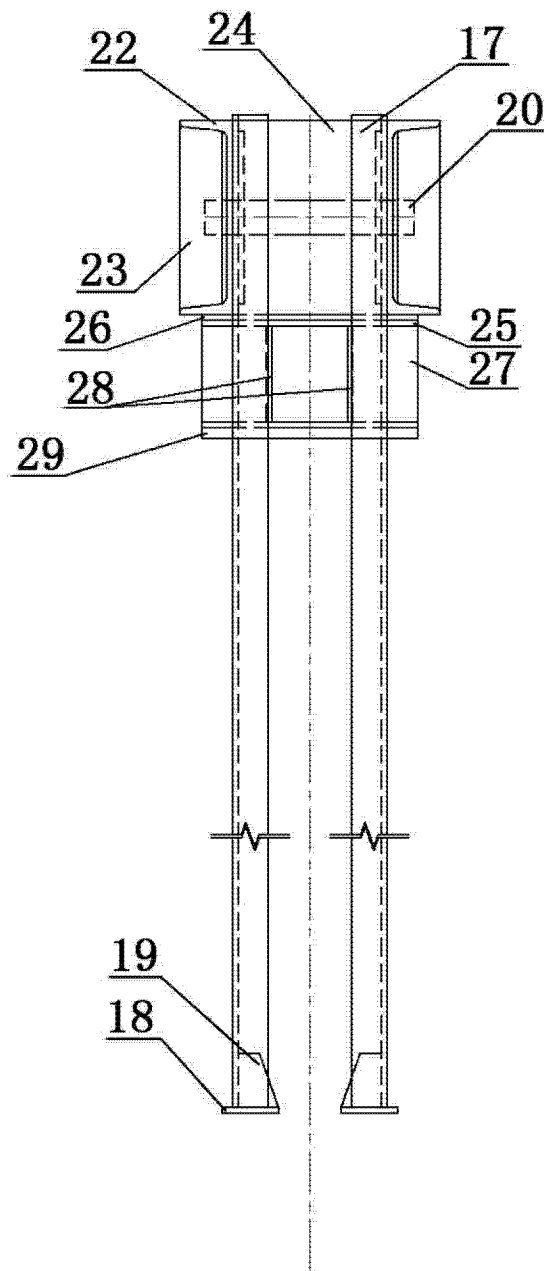


图8

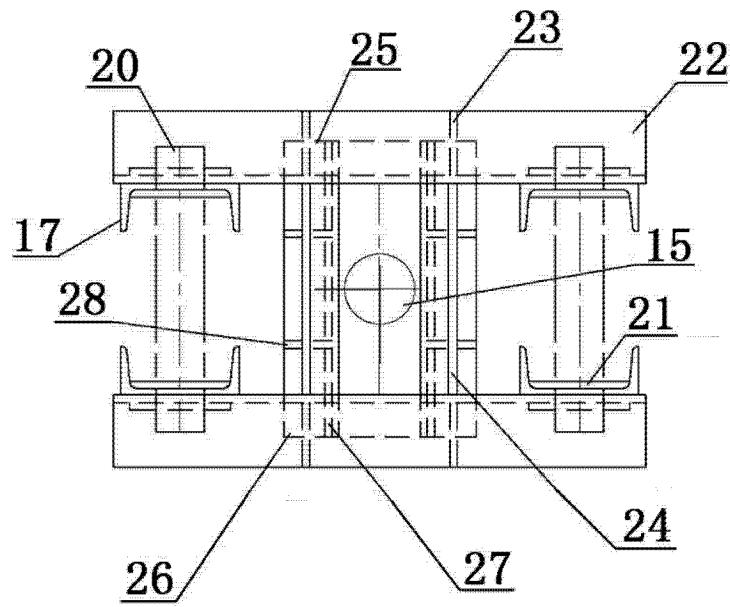


图9

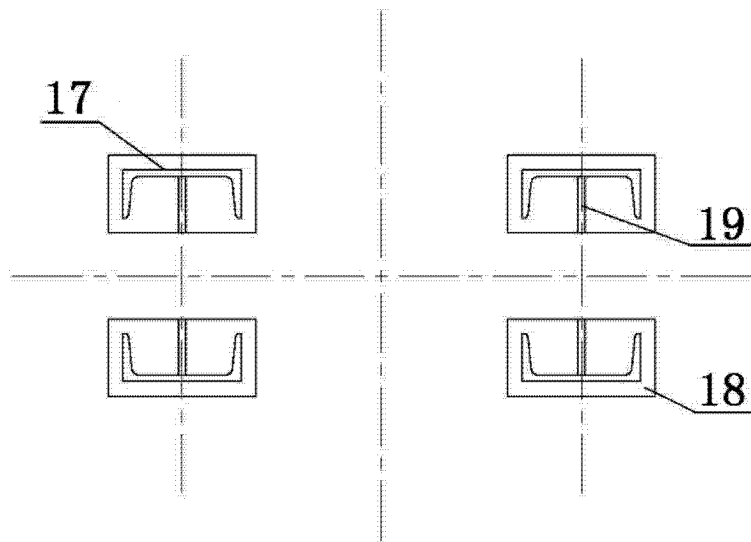


图10