



(12) 实用新型专利

(10) 授权公告号 CN 214230853 U

(45) 授权公告日 2021.09.21

(21) 申请号 202022825009.X

(22) 申请日 2020.11.30

(73) 专利权人 北京康安利丰农业有限公司  
地址 101204 北京市平谷区马坊镇英城村  
南桥东400米路南

(72) 发明人 魏永富

(74) 专利代理机构 北京中政联科专利代理事务  
所(普通合伙) 11489  
代理人 张春慧

(51) Int.Cl.

A47J 17/02 (2006.01)

A47J 43/25 (2006.01)

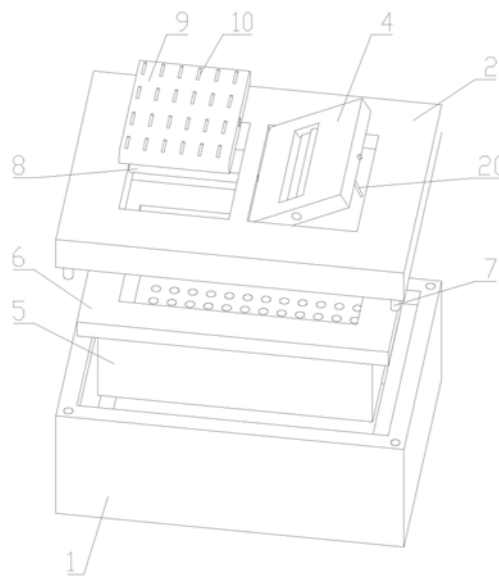
权利要求书1页 说明书3页 附图4页

(54) 实用新型名称

一种食材削皮组件和食材削皮装置

(57) 摘要

一种食材削皮组件和食材削皮装置,包括清洗主体盒、固定框、刨丝组件、削皮主体、漏盒和安装柱;固定台设置在漏盒上并与清洗主体盒滑动连接,刨丝盘设置在第一转轴上并位于第一安装槽内,刨丝刀片设置在刨丝盘上并伸进物料孔内;固定件通过第二转轴转动设置在固定框上;第三转轴设置在固定件上;刀片设置在第三转轴上;支撑杆转动设置在固定框上并与固定件滑动连接,齿条通过滑块滑动设置在固定件上,齿条通过齿牙与第三转轴啮合传动连接;螺纹杆转动设置在固定件上,连接杆转动设置在螺纹杆上并与齿条连接。本实用新型可以通过调节刀片来对不同的食材进行削皮,削皮效果好,操作简单便于清理维护,同时可以对食材进行刨丝,功能丰富。



1. 一种食材削皮组件和食材削皮装置,其特征在于,包括清洗主体盒(1)、固定框(2)、刨丝组件(3)、削皮主体(4)、漏盒(5)、固定台(6)和安装柱(7);

清洗主体盒(1)上设有用于储存水的清洗槽,固定台(6)设置在漏盒(5)上并与清洗主体盒(1)滑动连接,且漏盒(5)位于清洗主体盒(1)上的清洗槽内;清洗主体盒(1)上设有柱形槽,安装柱(7)设置在固定框(2)底部并与清洗主体盒(1)滑动连接,且安装柱(7)位于柱形槽内;刨丝组件(3)包括第一转轴(8)、刨丝盘(9)和刨丝刀片(10);固定框(2)上设有第一安装槽和第二安装槽,第一转轴(8)转动设置在固定框(2)上并位于第一安装槽内;刨丝盘(9)设置在第一转轴(8)上并位于第一安装槽内,刨丝盘(9)上设有物料孔,刨丝刀片(10)设置在刨丝盘(9)上并伸进物料孔内;

削皮主体(4)包括固定件(11)、第二转轴(12)、刀片(13)、第三转轴(14)、齿条(15)、连接杆(16)、螺纹杆(17)和支撑杆(20);第二转轴(12)转动设置在固定框(2)上并位于第二安装槽内,且固定件(11)通过第二转轴(12)转动设置在固定框(2)上;固定件(11)上设有安装刀片的矩形孔,第三转轴(14)设置在固定件(11)上并位于矩形孔内;刀片(13)设置在第三转轴(14)上并位于刀片孔内;支撑杆(20)转动设置在固定框(2)上并与固定件(11)滑动连接;固定件(11)上设有导向滑槽(18),齿条(15)通过滑块滑动设置在固定件(11)上并位于导向滑槽(18)内;第三转轴(14)上设有齿牙(19),齿条(15)通过齿牙(19)与第三转轴(14)啮合传动连接;螺纹杆(17)转动设置在固定件(11)上,连接杆(16)转动设置在螺纹杆(17)上并与齿条(15)连接。

2. 根据权利要求1所述的一种食材削皮组件和食材削皮装置,其特征在于,固定框(2)上的第一安装槽为通槽。

3. 根据权利要求1所述的一种食材削皮组件和食材削皮装置,其特征在于,刨丝盘(9)上的刨丝刀片(10)为多组。

4. 根据权利要求1所述的一种食材削皮组件和食材削皮装置,其特征在于,安装柱(7)的数目为四组。

5. 根据权利要求1所述的一种食材削皮组件和食材削皮装置,其特征在于,刀片(13)和第三转轴(14)为可拆卸连接。

6. 根据权利要求1所述的一种食材削皮组件和食材削皮装置,其特征在于,螺纹杆(17)远离连接杆(16)的一端设有内六角凹槽。

7. 根据权利要求1所述的一种食材削皮组件和食材削皮装置,其特征在于,支撑杆(20)为可调节伸缩杆。

## 一种食材削皮组件和食材削皮装置

### 技术领域

[0001] 本实用新型涉及食材加工设备技术领域,尤其涉及一种食材削皮组件和食材削皮装置。

### 背景技术

[0002] 食材在人们的日常生活中是至关重要的,食材的种类广泛且需求量较大,例如常见的食材有苹果、萝卜、土豆,目前对于家里厨房做饭时,很多都是用菜刀对食材进行削皮,削皮难度大,且不均匀,同时容易削去果肉,市场上也推出一部分可以辅助人们方便削皮的装置,但是现有的削皮装置在削皮时,刀片固定,不能调节,在对于不同食材时,由于不同的食材皮厚度不一,固定的刀片削皮时不够方便,容易卡住,同时不方便清理;另一方面不能对削好的食材进行刨丝,功能单一;为解决上述问题,本申请中提出一种食材削皮组件和食材削皮装置。

### 实用新型内容

[0003] (一)实用新型目的

[0004] 为解决背景技术中存在的技术问题,本实用新型提出一种食材削皮组件和食材削皮装置,可以通过调节刀片来对不同的食材进行削皮,削皮效果好,操作简单便于清理维护,同时可以对食材进行刨丝,功能丰富。

[0005] (二)技术方案

[0006] 本实用新型提供了一种食材削皮组件和食材削皮装置,包括清洗主体盒、固定框、刨丝组件、削皮主体、漏盒、固定台和安装柱;

[0007] 清洗主体盒上设有用于储存水的清洗槽,固定台设置在漏盒上并与清洗主体盒滑动连接,且漏盒位于清洗主体盒上的清洗槽内;清洗主体盒上设有柱形槽,安装柱设置在固定框底部并与清洗主体盒滑动连接,且安装柱位于柱形槽内;刨丝组件包括第一转轴、刨丝盘和刨丝刀片;固定框上设有第一安装槽和第二安装槽,第一转轴转动设置在固定框上并位于第一安装槽内;刨丝盘设置在第一转轴上并位于第一安装槽内,刨丝盘上设有物料孔,刨丝刀片设置在刨丝盘上并伸进物料孔内;

[0008] 削皮主体包括固定件、第二转轴、刀片、第三转轴、齿条、连接杆、螺纹杆和支撑杆;第二转轴转动设置在固定框上并位于第二安装槽内,且固定件通过第二转轴转动设置在固定框上;固定件上设有安装刀片的矩形孔,第三转轴设置在固定件上并位于矩形孔内;刀片设置在第三转轴上并位于刀片孔内;支撑杆转动设置在固定框上并与固定件滑动连接;固定件上设有导向滑槽,齿条通过滑块滑动设置在固定件上并位于导向滑槽内;第三转轴上设有齿牙,齿条通过齿牙与第三转轴啮合传动连接;螺纹杆转动设置在固定件上,连接杆转动设置在螺纹杆上并与齿条连接。

[0009] 优选的,固定框上的第一安装槽为通槽。

[0010] 优选的,刨丝盘上的刨丝刀片为多组。

[0011] 优选的,安装柱的数目为四组。

[0012] 优选的,刀片和第三转轴为可拆卸连接。

[0013] 优选的,螺纹杆远离连接杆的一端设有内六角凹槽。

[0014] 优选的,支撑杆为可调节伸缩杆。

[0015] 与现有技术相比,本实用新型的上述技术方案具有如下有益的技术效果:工作时,将削皮主体上的固定件通过第二转轴转动,然后通过固定框上的伸缩支撑杆固定住固定件,并调节好固定件的角度,然后根据不同食材,来调节刀片的倾斜角度,调节时,通过螺纹杆上的内六角凹槽来旋转螺纹杆,螺纹杆转动通过连接杆推动齿条,齿条与第三转轴啮合传动连接并旋转第三转轴,设置在第三转轴上的刀片转动并调节倾斜角度;然后将食材通过刀片进行削皮,削完皮后,通过刨丝组件进行刨丝,刨好的食材储存在漏盒内,通过清水进行清洗即可;本实用新型可以通过调节刀片来对不同的食材进行削皮,削皮效果好,操作简单便于清理维护,同时可以对食材进行刨丝,功能丰富。

### 附图说明

[0016] 图1为本实用新型提出的一种食材削皮组件和食材削皮装置的结构示意图。

[0017] 图2为本实用新型提出的一种食材削皮组件和食材削皮装置的爆炸结构示意图。

[0018] 图3为本实用新型提出的一种食材削皮组件和食材削皮装置中削皮主体的结构示意图。

[0019] 图4为本实用新型提出的一种食材削皮组件和食材削皮装置中第三转轴和齿条的连接结构放大图。

[0020] 附图标记:1、清洗主体盒;2、固定框;3、刨丝组件;4、削皮主体;5、漏盒;6、固定台;7、安装柱;8、第一转轴;9、刨丝盘;10、刨丝刀片;11、固定件;12、第二转轴;13、刀片;14、第三转轴;15、齿条;16、连接杆;17、螺纹杆;18、导向滑槽;19、齿牙;20、支撑杆。

### 具体实施方式

[0021] 为使本实用新型的目的、技术方案和优点更加清楚明了,下面结合具体实施方式并参照附图,对本实用新型进一步详细说明。应该理解,这些描述只是示例性的,而并非要限制本实用新型的范围。此外,在以下说明中,省略了对公知结构和技术的描述,以避免不必要地混淆本实用新型的概念。

[0022] 如图1-4所示,本实用新型提出的一种食材削皮组件和食材削皮装置,包括清洗主体盒1、固定框2、刨丝组件3、削皮主体4、漏盒5、固定台6和安装柱7;

[0023] 清洗主体盒1上设有用于储存水的清洗槽,固定台6设置在漏盒5上并与清洗主体盒1滑动连接,且漏盒5位于清洗主体盒1上的清洗槽内;清洗主体盒1上设有柱形槽,安装柱7设置在固定框2底部并与清洗主体盒1滑动连接,且安装柱7位于柱形槽内;刨丝组件3包括第一转轴8、刨丝盘9和刨丝刀片10;固定框2上设有第一安装槽和第二安装槽,第一转轴8转动设置在固定框2上并位于第一安装槽内;刨丝盘9设置在第一转轴8上并位于第一安装槽内,刨丝盘9上设有物料孔,刨丝刀片10设置在刨丝盘9上并伸进物料孔内;

[0024] 削皮主体4包括固定件11、第二转轴12、刀片13、第三转轴14、齿条15、连接杆16、螺纹杆17和支撑杆20;第二转轴12转动设置在固定框2上并位于第二安装槽内,且固定件11通

过第二转轴12转动设置在固定框2上；固定件11上设有安装刀片的矩形孔，第三转轴14设置在固定件11上并位于矩形孔内；刀片13设置在第三转轴14上并位于刀片孔内；支撑杆20转动设置在固定框2上并与固定件11滑动连接；固定件11上设有导向滑槽18，齿条15通过滑块滑动设置在固定件11上并位于导向滑槽18内；第三转轴14上设有齿牙19，齿条15通过齿牙19与第三转轴14啮合传动连接；螺纹杆17转动设置在固定件11上，连接杆16转动设置在螺纹杆17上并与齿条15连接。

[0025] 在一个可选的实施例中，固定框2上的第一安装槽为通槽。

[0026] 在一个可选的实施例中，刨丝盘9上的刨丝刀片10为多组。

[0027] 在一个可选的实施例中，安装柱7的数目为四组，增加稳定性。

[0028] 在一个可选的实施例中，刀片13和第三转轴14为可拆卸连接，方便更换维护。

[0029] 在一个可选的实施例中，螺纹杆17远离连接杆16的一端设有内六角凹槽，方便旋转螺纹杆17并调节刀片13的角度。

[0030] 在一个可选的实施例中，支撑杆20为可调节伸缩杆，方便收纳以及调节固定件11倾斜角度。

[0031] 本实用新型中，工作时，将削皮主体4上的固定件11通过第二转轴12转动，然后通过固定框2上的伸缩支撑杆20固定住固定件11，并调节好固定件11的角度，然后根据不同食材，来调节刀片13的倾斜角度，调节时，通过螺纹杆17上的内六角凹槽来旋转螺纹杆17，螺纹杆17转动通过连接杆16推动齿条15，齿条15与第三转轴14啮合传动连接并旋转第三转轴14，设置在第三转轴14上的刀片13转动并调节倾斜角度；然后将食材通过刀片13进行削皮，削玩皮后，通过刨丝组件3进行刨丝，刨好的食材储存在漏盒5内，通过清水进行清洗即可；本实用新型可以通过调节刀片来对不同的食材进行削皮，削皮效果好，操作简单便于清理维护，同时可以对食材进行刨丝，功能丰富。

[0032] 应当理解的是，本实用新型的上述具体实施方式仅仅用于示例性说明或解释本实用新型的原理，而不构成对本实用新型的限制。因此，在不偏离本实用新型的精神和范围的情况下所做的任何修改、等同替换、改进等，均应包含在本实用新型的保护范围之内。此外，本实用新型所附权利要求旨在涵盖落入所附权利要求范围和边界、或者这种范围和边界的等同形式内的全部变化和修改例。

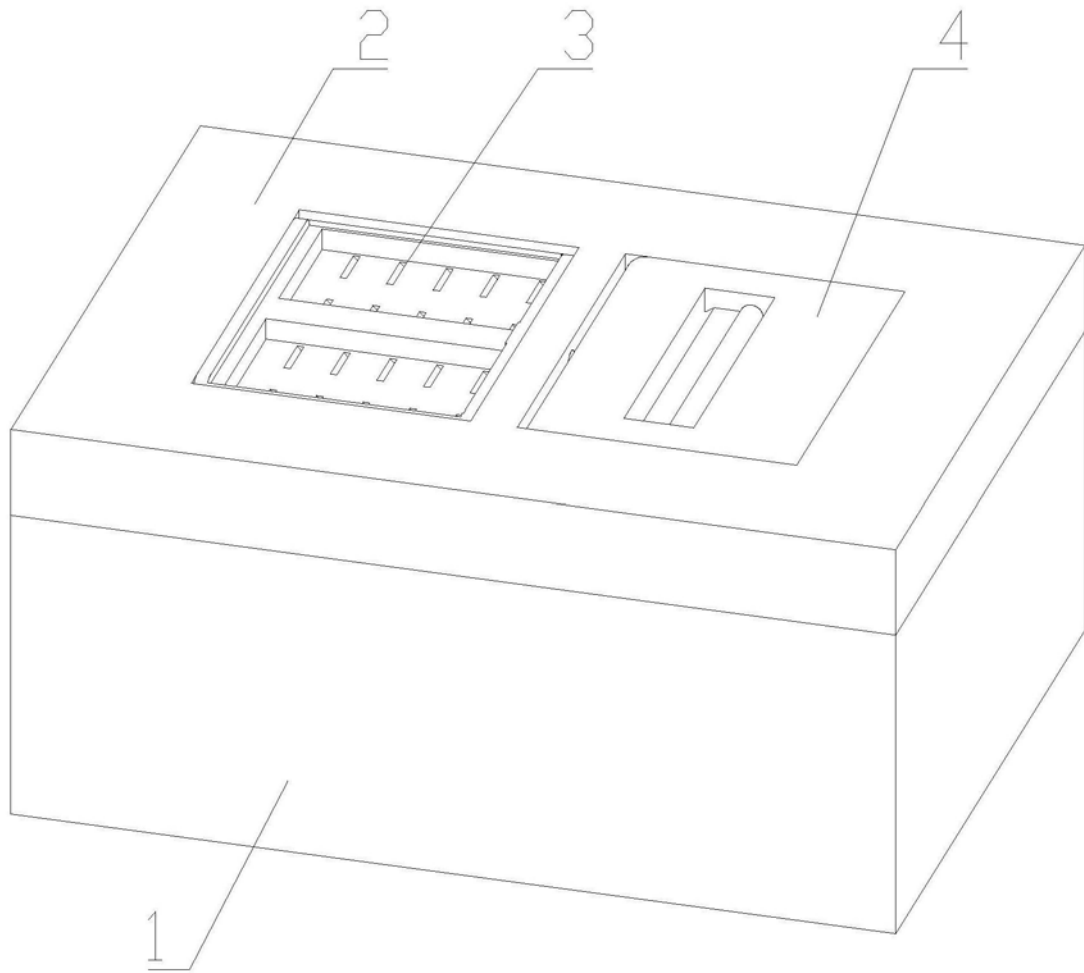


图1

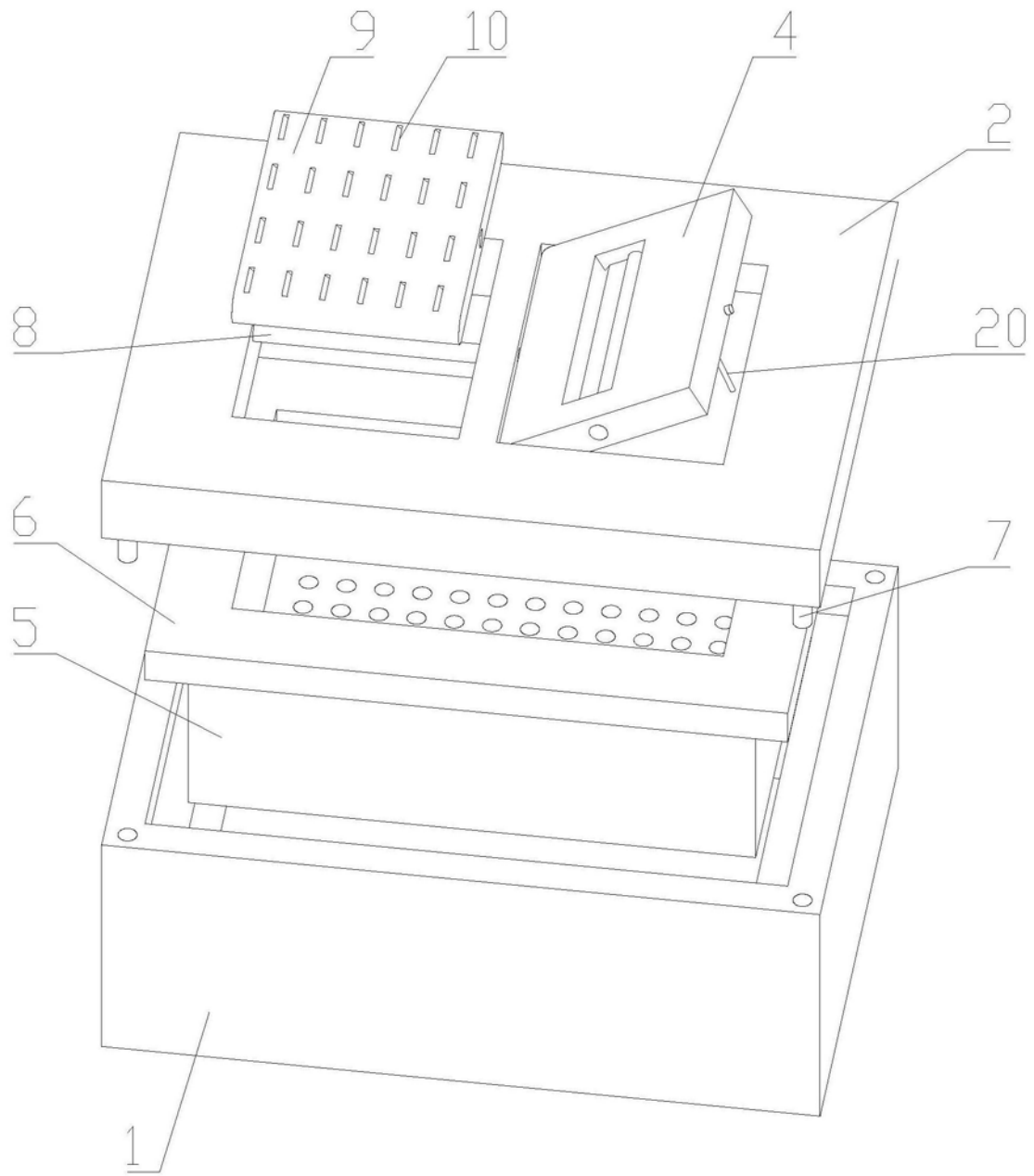


图2

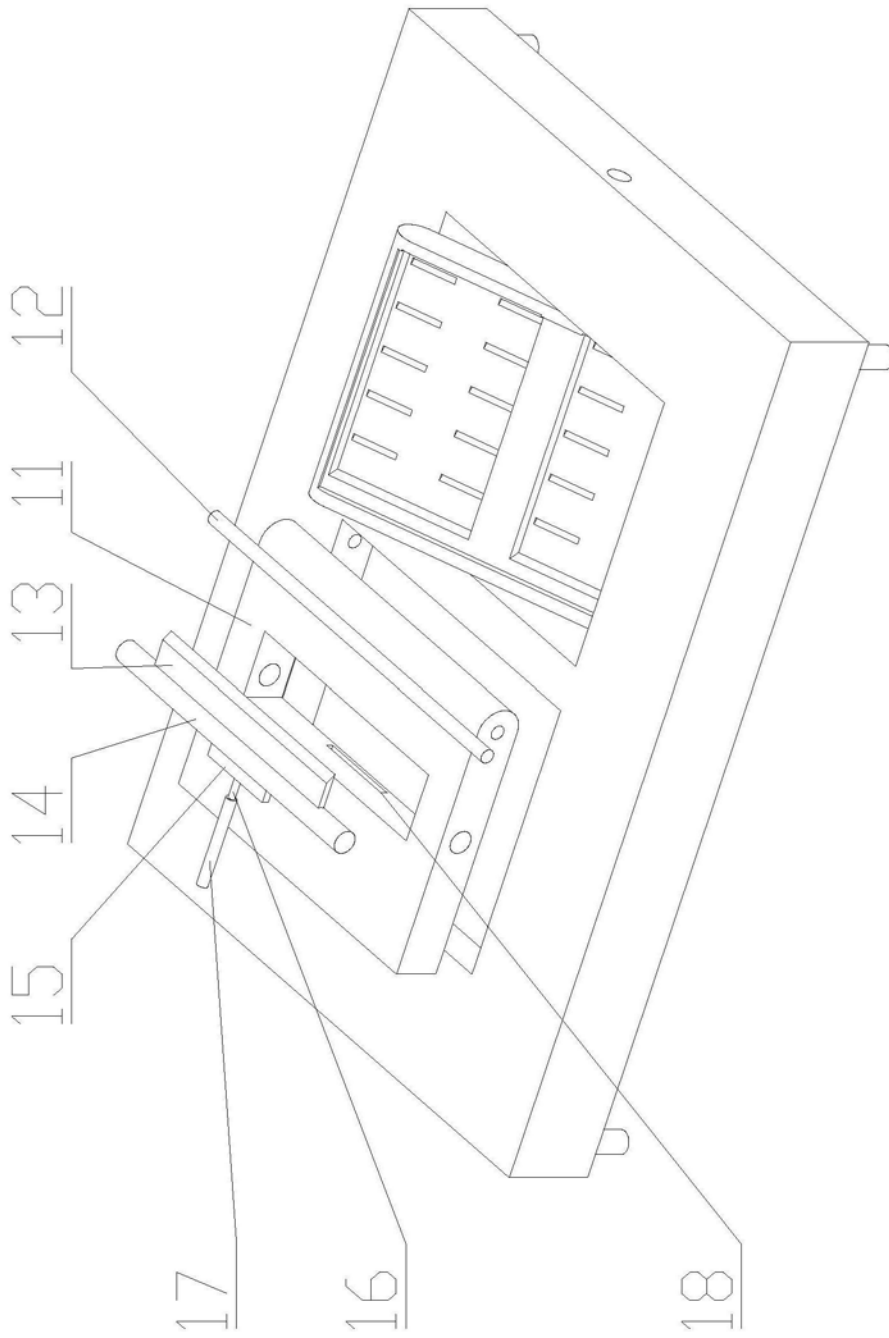


图3



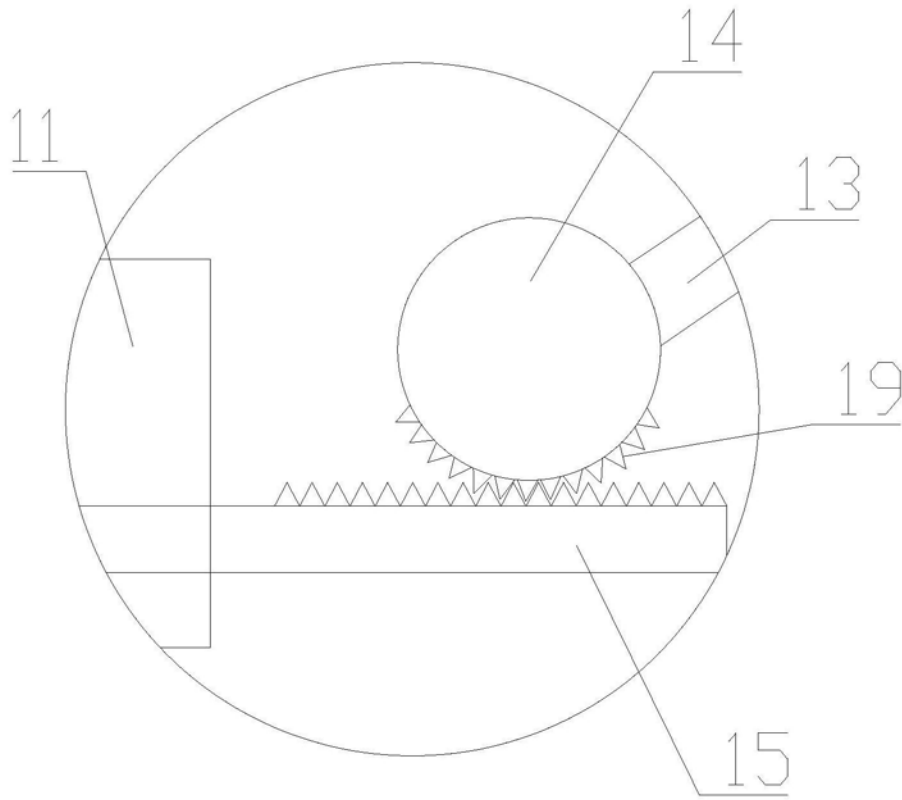


图4