

(12) 实用新型专利

(10) 授权公告号 CN 202801360 U

(45) 授权公告日 2013. 03. 20

(21) 申请号 201220421103. 1

(22) 申请日 2012. 08. 23

(73) 专利权人 王章明

地址 315000 浙江省宁波市江东区民安东路
书香景苑北区 3 幢 10 号 1203 室

(72) 发明人 王章明

(51) Int. Cl.

A47J 45/02 (2006. 01)

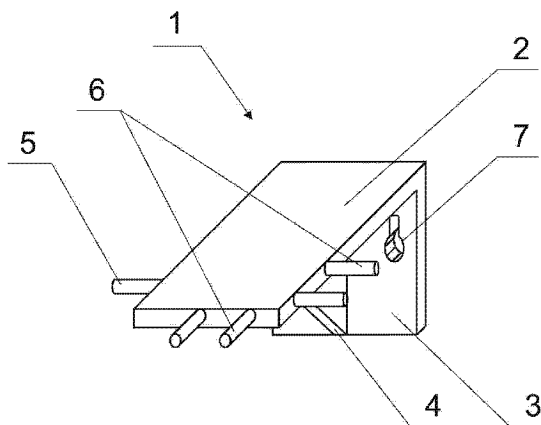
权利要求书 1 页 说明书 1 页 附图 1 页

(54) 实用新型名称

厨具挂放架

(57) 摘要

本实用新型公开了一种厨具挂放架, 厨具挂放架(1)上设有顶板(2), 顶板(2)的一端设置有向下折弯的侧壁(3), 顶板(2)的底面与侧壁(3)之间连接有加强壁(4); 在顶板(2)的一侧设有一个可供砧板挂放的第一挂钩(5), 顶板(2)的另一侧和外端各设有数个第二挂钩(6); 在侧壁(3)上设置有安装孔(7)。



1. 一种厨具挂放架,其特征是:厨具挂放架(1)上设有顶板(2),顶板(2)的一端设置有向下折弯的侧壁(3),顶板(2)的底面与侧壁(3)之间连接有加强壁(4);在顶板(2)的一侧设有一个可供砧板挂放的第一挂钩(5),顶板(2)的另一侧和外端各设有数个第二挂钩(6);在侧壁(3)上设置有安装孔(7)。

厨具挂放架

技术领域

[0001] 本实用新型涉及一种使用于厨房的设备,具体地说是涉及一种厨具挂放架。

背景技术

[0002] 家庭厨房中有各种各样的厨具,例如菜板、铲勺等,通常人们将这些厨具放置在操作台上;这样不但占用操作台的使用面积大,并且会导致厨具与操作台之间发生互相污染而使用不卫生。

发明内容

[0003] 本实用新型的目的是针对上述的不足提供一种不会占用操作台的使用面积并且使用卫生的厨具挂放架。

[0004] 本实用新型是这样实现的:一种厨具挂放架,厨具挂放架上设有顶板,顶板的一端设置有向下折弯的侧壁,顶板的底面与侧壁之间连接有加强壁;在顶板的一侧设有一个可供砧板挂放的第一挂钩,顶板的另一侧和外端各设有数个第二挂钩;在侧壁上设置有安装孔。

[0005] 综上所述,厨具挂放架的顶板上设有一个第一挂钩和数个第二挂钩;该厨具挂放架通过安装孔连接在墙壁上使用。使用时可将砧板挂放挂放在第一挂钩上,而铲勺等可挂放在第二挂钩上;该顶板的上平面还可供调料瓶等的放置。解决了占用操作台的使用面积大和使用不卫生的问题。

附图说明

[0006] 图 1 是本实用新型厨具挂放架的结构图。

具体实施方式

[0007] 下面结合附图和实施列对本实用新型作进一步详细的说明。

[0008] 如图 1 所示,厨具挂放架 1 上设有顶板 2,顶板 2 的一端设置有向下折弯的侧壁 3,顶板 2 的底面与侧壁 3 之间连接有加强壁 4;在顶板 2 的一侧设有一个可供砧板挂放的第一挂钩 5,顶板 2 的另一侧和外端各设有数个第二挂钩 6;在侧壁 3 上设置有安装孔 7。该厨具挂放架 1 通过其安装孔 7 连接在墙壁上使用。使用时可将砧板挂放挂放在第一挂钩 5 上,而铲勺等可挂放在第二挂钩 6 上;顶板 2 的上平面还可供调料瓶等的放置。结构简单,使用功能多。

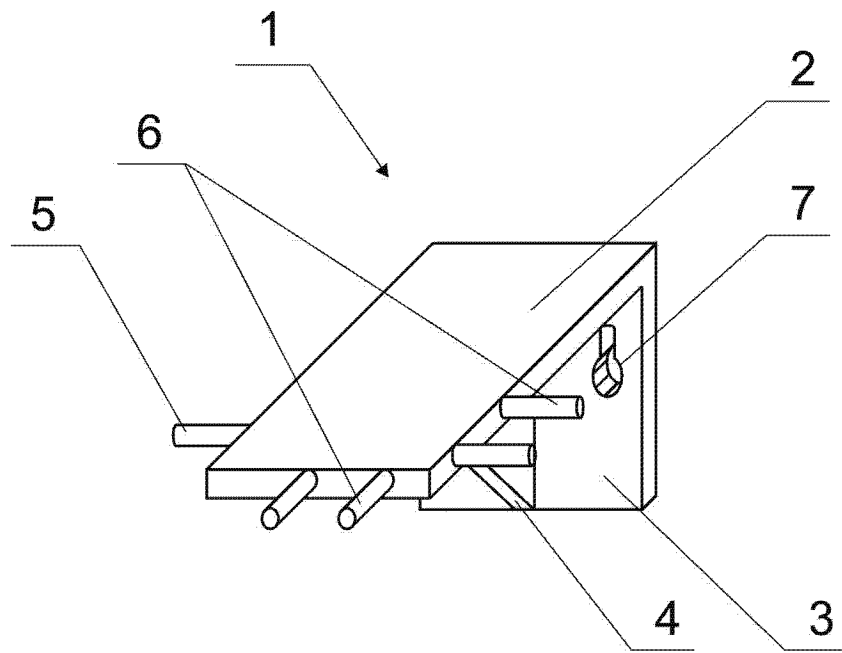


图 1