

## 發明專利說明書

101年2月15日修正本

(本說明書格式、順序及粗體字，請勿任意更動，※記號部分請勿填寫)

※申請案號：96126150

※申請日期：96.7.18

※IPC分類：G02F 7/13 (2006.01)

一、發明名稱：(中文/英文)

G01R 31/28 (2006.01)

彩色顯示面板之畫質檢查方法及畫質檢查裝置

二、申請人：(共 1 人)

姓名或名稱：(中文/英文)

日本麥克隆尼股份有限公司 / Kabushiki Kaisha Nihon Micronics

代表人：(中文/英文)

長谷川 正義 / HASEGAWA, MASAYOSHI

住居所或營業所地址：(中文/英文)

日本東京都武藏野市吉祥寺本町2丁目6番8號

6-8, Kichijojihoncho 2-chome, Musashino-shi, Tokyo, Japan

國籍：(中文/英文)

日本 / Japan

三、發明人：(共 1 人)

姓名：(中文/英文)

藏所 啓一 / KURASHO, KEIICHI

國籍：(中文/英文)

日本 / Japan

#### 四、聲明事項：

主張專利法第二十二條第二項  第一款或  第二款規定之事實，其事實發生日期為： 年 月 日。

申請前已向下列國家（地區）申請專利：

【格式請依：受理國家（地區）、申請日、申請案號 順序註記】

有主張專利法第二十七條第一項國際優先權：

日本、2006.09.08、JP2006-244014

無主張專利法第二十七條第一項國際優先權：

主張專利法第二十九條第一項國內優先權：

【格式請依：申請日、申請案號 順序註記】

主張專利法第三十條生物材料：

須寄存生物材料者：

國內生物材料 【格式請依：寄存機構、日期、號碼 順序註記】

國外生物材料 【格式請依：寄存國家、機構、日期、號碼 順序註記】

不須寄存生物材料者：

所屬技術領域中具有通常知識者易於獲得時，不須寄存。

## 九、發明說明：

### 【發明所屬之技術領域】

本發明係關於一種彩色液晶顯示面板般之彩色顯示面板之畫質檢查方法及畫質檢查裝置，尤其是關於一種從單色攝影機之攝影影像進行同色像素連續直線排列之彩色顯示面板之亮度相關之檢查的畫質檢查方法及畫質檢查裝置。

### 【先前技術】

判定零件是否正確安裝於印刷基板上的檢查方法係揭示於專利文獻 1。此檢查方法著眼於印刷基板及該印刷基板上之各零件之顏色的不同，分別通過複數個濾色器以單色攝影機構依序拍攝安裝此等零件之印刷基板。由於藉由此等單色影像的處理，可判定各零件是否配置於印刷基板的適當位置，因此能以比彩色影像處理簡單的影像處理，高效率進行零件之安裝位置是否適當的判定。

又，將此判定方法適用於彩色液晶顯示面板（以下，僅稱為 LCD）之畫質檢查方法的技術係揭示於專利文獻 2。依據專利文獻 2 所揭示之檢查方法，於 LCD 之點亮檢查，通過 R、G、B 之濾色器以單色 CCD（電荷耦合元件）攝影機依序拍攝該 LCD 之顯示畫面，可從其影像檢查 LCD 之亮度缺陷。又，藉由設置畫質修正機構，可解決畫質之不均勻性，防止根據該不均勻性的判定結果偏差。

然而，於畫質檢查，當從被上述 CCD 攝影機所拍攝之檢查影像確認存有亮度缺陷時，特定該檢測出缺陷之 LCD

之像素位址。為了特定此位址，預先使上述 CCD 攝影機之像素位址與上述 LCD 之像素位址產生對應。為了產生此對應，為排除各濾色器之顏色像差般之像差的影響，通過各濾色器分別拍攝點亮畫面，從通過各濾色器之上述 CCD 攝影機之影像，形成 CCD 像素位址與 LCD 像素位址的位址對應表。

當接受檢查之 LCD 與 CCD 攝影機之相對位置在檢查載台上未產生偏移時，只要製作出接受檢查之第一片 LCD 相關的上述位址對應表，即可根據上述位址對應表輕易特定相同規格之第二片以後之 LCD 相關之亮度缺陷的像素位址。

然而，為了使各 LCD 與 CCD 攝影機之相對位置不產生實質偏移，各接受檢查之 LCD 必須在檢查載台上進行精密的定位，以使形成於 LCD 之驅動電路的所有電極正確地接觸與檢查裝置對應之探針，如此，檢查會花費較多時間。

因此，為了在檢查載台上驅動 LCD，採用被稱為短路區域（shorting bar）之使用短路電路的簡易點亮方式。於此簡易點亮方式，使極少數之探針接觸上述短路電路，可適當控制檢查載台上之 LCD 之像素的作動以進行檢查。

然而，當採用此簡易點亮方式時，在檢查載台上，即使各 LCD 為所有像素點亮顯示、或一部分點亮顯示時，皆不須使檢查裝置之所有探針接觸與 LCD 對應之所有電極，僅配置成選擇之探針接觸短路電路。因此，於簡易點亮方式，在與 CCD 攝影機之間不產生偏移之狀態下將各 LCD 依序配

置於檢查載台上之適當既定位置實質上是不可能的。

因此，當採用此簡易點亮方式時，在使 LCD 之所有像素點亮的狀態下，可從通過 R、G、B 之各濾色器以單色攝影機構拍攝檢查畫面所得到的各檢查影像，判定有無亮度缺陷。然而，為了特定此缺陷像素之 LCD 像素位址，各接受檢查之 LCD 必須要經過以下步驟。

首先，以簡易點亮方式，通過 R、G、B 之各濾色器以單色攝影機構拍攝 LCD 之第 1 顯示畫面。此時，於具有直線型像素排列的 LCD，不易從檢查畫面般使所有像素點亮的影像來正確地特定個別之位址。因此，於具有直線型像素排列的 LCD，為了容易特定正確之位址，各顏色的非連續像素係分散顯示。

上述檢查畫面與各第 1 分散顯示畫面之拍攝，係不須使檢查對象之 LCD 在檢查載台上移動即可進行。是以，從各濾色器得到之各第 1 分散顯示影像與上述檢查畫面之影像，可求出 CCD 像素位址與 LCD 像素位址的第 1 對應關係。當觀察到檢查影像之各 CCD 影像具有亮度缺陷般的缺陷像素時，從顯示上述檢查畫面(LCD)之像素位址與各第 1 分散顯示畫面(CCD)之像素位址之對應關係的第 1 對應關係，可求出 LCD 上之對應像素位址，有助於補修該 LCD 之缺陷像素。

以此方式，依據簡易點亮方式，雖不需要將各 LCD 高精度配置於檢查載台上的作業，但如上述，即使是相同規格之 LCD 之檢查，為了使 LCD 像素位址與 CCD 像素位址

對應，必須在以簡易點亮方式就各顏色之非連續像素予以分散顯示的狀態下，通過 R、G、B 之各濾色器以單色攝影機構拍攝各接受檢查之 LCD 之彩色顯示面板之第 1 分散顯示畫面。

因此，於使用簡易點亮方式之上述習知檢查方法，每當拍攝檢測出亮度缺陷般之缺陷像素的檢查影像時，除此檢查影像之拍攝外，為了求出此檢查影像之對應位址，必須在檢查載台上，通過 R、G、B 之各濾色器總共反覆三次的拍攝簡易點亮方式之分散顯示畫面。因此，影像檢查之步驟變複雜，故在使用簡易點亮方式之上述習知檢查方法，為了更簡化影像檢查之步驟，迫切期盼簡化用以求出上述對應位址的步驟。

專利文獻 1：日本特開平 1-150844 號公報

專利文獻 2：日本特開平 9-43292 號公報

#### 【發明內容】

是以，本發明之目的在於簡化用以求出彩色顯示面板之像素位址與攝影機構之像素位址之對應關係的步驟，以簡化彩色顯示面板之畫質檢查的步驟。

本發明之彩色顯示面板之畫質檢查方法，係在以短路電路之簡易點亮方式使具有直線型像素排列之彩色顯示面板之所有像素點亮的狀態下，從通過 R、G、B 之各濾色器以單色攝影機構拍攝檢查畫面所得到之各檢查影像，檢查該彩色顯示面板的畫質，其特徵在於，包含：

在以簡易點亮方式就各顏色之非連續像素予以分散顯

示的狀態下，通過 R、G、B 之各濾色器以單色攝影機構拍攝該彩色顯示面板之第 1 分散顯示畫面的步驟；

從該拍攝所得到之各第 1 分散顯示影像求出該攝影機構之像素位址與該彩色顯示面板之該檢查影像之像素位址的第 1 對應關係，且求出從該對應關係所選擇之基準色相關之該攝影機構之像素位址與其他顏色之該攝影機構之像素位址的第 2 對應關係的步驟；

就其他相同規格之彩色顯示面板，在以簡易點亮方式就各顏色之非連續像素予以分散顯示的狀態下，通過該基準色之濾色器以單色攝影機構拍攝第 2 分散顯示畫面的步驟；

對該拍攝所得到之通過該基準色濾色器之影像，使用該第 2 對應關係求出與該基準色以外之顏色對應之該單色攝影機構之像素位址的步驟；

就該其他之彩色顯示面板之該攝影機構之像素位址，使用該第 1 對應關係求出該彩色顯示面板之像素位址與該單色攝影機構之像素位址的第 1 對應關係的步驟；

就該其他之彩色顯示面板，通過 R、G、B 之各濾色器以單色攝影機構拍攝以簡易點亮方式使所有像素點亮之檢查畫面的步驟；以及

從該拍攝所得到之該其他之彩色顯示面板之檢查影像觀察到缺陷像素時，從該其他之彩色顯示面板之該第 1 位址對應關係，特定出與顯示該其他之彩色顯示面板之缺陷像素之該單色攝影機構之像素對應之該其他之彩色顯示面板之缺陷像素之位址的步驟。

於本發明，在以此簡易點亮方式使彩色顯示面板之所有像素點亮的狀態下，通過 R、G、B 之各濾色器以單色攝影機構拍攝檢查畫面。雖從此等檢查影像判定是否有亮度缺陷般的缺陷，但為了特定此缺陷像素之彩色顯示面板之像素位址，必須進行以下步驟。

在以簡易點亮方式就各顏色之非連續像素予以分散顯示的狀態下，通過 R、G、B 之各濾色器以單色攝影機構拍攝該彩色顯示面板之第 1 分散顯示畫面。

從拍攝該分散顯示畫面、各濾色器所得到之各第 1 分散顯示影像與該檢查影像，求出該攝影機構之像素位址與該彩色顯示面板之該檢查影像之像素位址的第 1 對應關係。

是以，對第一片彩色顯示面板，從該檢查影像觀察到亮度缺陷般的缺陷時，以往，藉由該檢查畫面與該各分散顯示畫面之比較，即可不受到顏色像差般的像差的影響而正確地特定缺陷像素的位址。

然而，就與第一片相同規格之第二片以後的彩色顯示面板，雖必須在以與習知相同之簡易點亮方式使彩色顯示面板之所有像素點亮的狀態下，通過 R、G、B 之各濾色器以單色攝影機構拍攝檢查畫面，但在以簡易點亮方式就各顏色之非連續像素予以分散顯示的狀態下，通過濾色器以單色攝影機構拍攝第 2 分散顯示畫面時，取代以往般通過各濾色器之三次的拍攝，進行通過選擇之單一濾色器之一的拍攝。

例如，當選擇 G 濾色器時，通過 G 濾色器以該攝影機

構拍攝該第 2 分散顯示畫面，藉此可得到單一之第 2 分散顯示影像。另一方面，對第一片彩色顯示面板，從求出該第一對應關係之該檢查影像可求出該選擇之濾色器相關之攝影機構之像素位址與其他濾色器相關之攝影機構之像素位址的第 2 對應關係。從第二片彩色顯示面板之該檢查畫面觀察到缺陷時，可從該第 2 分散顯示影像與第 1 及第 2 之對應關係，例如以運算處理特定觀察之第二片彩色顯示面板的像素位址。

因此，對第二片以後的彩色顯示面板，如以往般，在以簡易點亮方式就各顏色之非連續像素予以分散顯示的狀態下，通過濾色器以單色攝影機構拍攝第 2 分散顯示畫面時，不需要以往般通過各濾色器之三次的拍攝，從分別以一次的拍攝所得到之第 2 分散顯示影像、及第一片彩色顯示面板之已得到的第 1 及第 2 對應關係，可特定第二片以後的彩色顯示面板的缺陷像素的位址。

該簡易點亮方式之分散顯示畫面中未點亮之該彩色顯示面板之像素的位址，係藉由使用以複數個點亮像素求出之複數個對應位址的內插處理求出。

該攝影機構可使用例如具有由 CCD 或 CMOS（互補金屬氧化半導體）構成之影像感測器的攝影機。被檢查體之該顯示面板之一例，雖使用液晶顯示面板，但電漿顯示裝置般各種電子顯示裝置的檢查亦可適用本發明的方法。一般而言，為了提高該影像感測器之影像的解析度，該影像感測器之複數個像素區域對應該液晶顯示面板之一個像素

區域。

該影像感測器像素之位址，係從該影像感測器像素之相鄰像素的受光量來修正。較佳為，根據該修正之影像感測器像素位址求出該彩色液晶顯示面板的像素位址。

該影像感測器像素之位址修正，係從整數位址轉換成實數位址，藉由修整 (round) 所得到之實數位址的值，可作為修正後之攝影機構的像素位址。與該像素位址對應之該彩色液晶顯示面板的像素位址係從該第 1 對應關係求出。

修正後之影像感測器像素位址，係將實數位址予以四捨五入以轉換成整數位址。

該影像感測器係使用 CCD 感測器，從整數位址至實數位址的轉換可根據下式進行。

實數位址 = CCD 之各既定區域中受光量最大之像素之整數位址 +  $0.5 \times$  相鄰兩像素之受光量差  $\div$  (整數位址之 CCD 之受光量及與該 CCD 相鄰之兩像素中較低者之受光量的差)  $\cdots (1)$

再者，不通過濾色器拍攝該檢查畫面及第 2 分散顯示畫面，依據從該檢查畫面及分散顯示畫面得到之檢查影像及分散顯示影像，根據該位址對應關係特定出產生亮度偏差的 LCD 像素位址。

本發明之進行上述檢查方法之畫質檢查裝置，具備位址轉換部。該位址轉換部具有進行該式 (1) 之運算處理的運算處理部。

依據本發明，如上述，為了特定第二片以後之彩色顯示

面板之畫質檢查之缺陷像素的位址，對第一片彩色顯示面板，利用從以簡易點亮方式就非連續像素予以分散顯示所預先得到之第 1 分散影像得到之攝影機構之像素位址與彩色顯示面板之像素位址的第 1 對應關係、及從該對應關係求出的第 2 對應關係。除此之外，對第二片以後之各彩色顯示面板，利用通過任一顏色之濾色器拍攝以簡易點亮方式就非連續像素予以分散顯示之第 2 分散顯示畫面所得到的第 2 分散顯示影像。藉由利用此等可特定缺陷像素的位址。

是以，於使用簡易點亮方式之畫質檢查，由於可將用以得到第二片以後之彩色顯示面板之第 2 分散顯示影像之拍攝步驟的反覆次數，每片彩色顯示面板均削減至三分之一，因此相較於習知，能進行迅速的畫質檢查。

#### 【實施方式】

圖 1 係顯示進行本發明之畫質檢查方法的較佳畫質檢查裝置 10。又，圖 2 係顯示本發明之彩色顯示面板之畫質檢查方法之步驟的流程圖。以下，以彩色液晶顯示面板（以下，僅稱為 LCD）為被檢查體，進行其亮度缺陷相關之畫質檢查，以此為例說明本發明。

如圖 1 所示，畫質檢查裝置 10 具備能使 XY 面朝 X 軸及 Y 軸方向移動、且在與 XY 面垂直之 Z 軸方向及繞該 Z 軸移動的習知 XYZ $\theta$  載台 12，及配置於該載台上、在內部收容背光光源 14 及光擴散板 16 的支持框體 18。在支持框體 18 上保持被檢查體之 LCD20。據此，支持框體 18 上之

LCD20，在背面均勻地接受來自背光光源 14 並通過擴散板 16 的光。

雖未圖示，但如習知般，LCD20 已裝入三色濾色器及一對偏振板。又，LCD20 之邊緣部形成有用以使設於該 LCD 之各像素之複數個電極短路、雖未圖示但如習知般之複數個短路區域。此等短路區域，係使用於後述簡易點亮檢查般的檢查，在既定檢查檢查結束後被除去的部分。在 LCD20 裝入上述偏振板前之狀態的畫質檢查，在偏振方向例如互相為直角之一對平行偏振板之間配置 LCD。

雖未圖示，但在支持框體 18 配置設有可接觸各短路區域之複數個探針的習知探針組裝體。藉由從此等探針中選擇待通電的探針，LCD20 之所有像素允許來自背光光源 14 並經過各短路區域的光透射、亦即所有像素點亮呈現亮度般，使 LCD20 全顯示作動、或 LCD20 之像素之一部分使光透射過而點亮般，就 LCD20 予以分散顯示。

於 LCD20 之亮度檢查，在使 LCD20 之所有像素顯示動作的狀態下，以攝影機構拍攝該 LCD 之發光面，藉由影像處理裝置 26 之影像處理，特定亮度不足之像素。為了簡化此影像處理，使用 CCD 攝影機 22 般的單色攝影機構。又，在 CCD 攝影機 22 與 LCD20 之間配置可選擇 RGB 之各濾色器的濾色器裝置 24。

使 LCD20 之顯示畫面通過濾色器裝置 24 之各濾色器 (R、G、B)，並在各濾色器被 CCD 攝影機 22 所拍攝。於通過各濾色器之 CCD 攝影機 22 的拍攝，當來自 LCD20 之各

像素之光通過各濾色器時，主要因折射率的不同，如圖 3 所示，在各濾色器被 CCD 攝影機 22 所拍攝之畫面產生不同的像差。顏色像差會對後述位址特定造成大的誤差。為了排除此顏色像差之影響特定 LCD 之正確位址，於 LCD20 之後述全點亮檢查畫面及第 1 分散顯示畫面之 CCD 攝影機 22 的拍攝，使用上述濾色器裝置 24 進行各濾色器的拍攝。

接受本發明之畫質檢查之 LCD20 之像素(例如，R1~R9、G1~G9、B1~B9)的排列係如圖 4(a)所示。圖 4(a)之排列，係相同顏色的像素在上下方向連續排列之直線型像素排列。又，在圖示之例，各像素在橫方向依 RGB 之順序排列。

使此種直線型像素排列之 LCD20 之所有像素點亮的檢查畫面，係在支持框體 18 上，通過濾色器裝置 24 之 R、G、B 之各濾色器以 CCD 攝影機 22 拍攝以上述簡易點亮方式使 LCD20 之所有像素成為點亮之狀態的檢查畫面所得到。然而，即使從使直線型之 LCD20 之所有像素點亮的檢查畫面特定其位址，由於相同顏色在各直線連續，因此從此種使全畫面點亮之 CCD 攝影機 22 的影像不易辨別 LCD20 之正確的像素位址。

因此，為了能明確辨別像素位址，首先，對第一片 LCD20，以上述簡易點亮方式，在支持框體 18 上，使 LCD20 之所有像素中如圖 4(a)所示之一部分像素(R2~B2、R5~B5、R8~B8)成為未點亮狀態。

於此分散顯示畫面，紅色像素 R1~R9 中，像素 R1 及

像素 R3 間之像素 R2、像素 R4 及像素 R6 間之像素 R5、像素 R7 及像素 R9 間之像素 R8 為未點亮狀態。同樣地，綠色像素 G1~G9 中，G2、G5、G8 為未點亮狀態，又，藍色像素 B1~B9 中，B2、B5、B8 為未點亮狀態。是以，於此分散顯示狀態，在縱方向連續之相同顏色的像素非連續點亮，相同顏色的像素成為非連續點亮。

通過濾色器裝置 24 之 R、G、B 之各濾色器以 CCD 攝影機 22 拍攝此第一片 LCD20 之分散顯示畫面(步驟 S1)。

圖 5 至圖 7 係顯示使 LCD20 在所有像素點亮的狀態下，通過濾色器裝置 24 之 R、G、B 之各濾色器以 CCD 攝影機 22 拍攝的各 CCD 攝影機影像。對此所有像素點亮畫面，於上述分散顯示畫面，與未點亮像素(R2~B2、R5~B5、R8~B8)對應之各 CCD 影像的各像素(R2'~B2'、R5'~B5'、R8'~B8')成為未點亮狀態。

以使 LCD20 之所有像素點亮之點亮顯示狀態說明 LCD20 之各像素與 CCD 攝影機 22 之各像素的對應關係。

圖 5 係顯示通過濾色器裝置 24 之 R 濾色器拍攝圖 4(a)所示之像素排列之所有像素點亮之 LCD20 之檢查畫面之 CCD 攝影機 22 的檢查影像。由於通過 R 濾色器，因此圖 4(a)所示之來自 R 像素以外之 G 像素及 B 像素的光接受強的衰減。又，於圖示之例，LCD20 之一個像素與 CCD 攝影機 22 之三個像素對應。如此，藉由使 CCD 攝影機 22 之複數個像素對應 LCD20 之一個像素，可得到高解析度之拍攝影像。

此時，圖 5 所示之 CCD 攝影機 22 之像素中，雖來自

LCD20 之對應像素 R1~R9 之較強的光亦射入與 R1'~R9' 之各像素相連之兩個連續像素，但影像處理裝置 26 之運算處理電路 26a 將對應既定區域之三個連續像素中位於最上方的像素指定為入射像素。是以，通過 R 濾色器以 CCD 攝影機 22 拍攝圖 4(a)所示之 LCD20 之檢查畫面，藉此可得到圖 5 所示之檢查影像。此檢查影像之例如 R1' 之 CCD 攝影機 22 之一個像素，對應圖 3 之 R1 之 LCD20 之一個像素。

同樣地，圖 6 及圖 7 係顯示通過濾色器裝置 24 之 G 濾色器及 B 濾色器拍攝 LCD20 之所有像素顯示作動的畫面之 CCD 攝影機 22 的各 CCD 影像。圖 6 之檢查影像之例如 G1' 之 CCD 攝影機 22 之一個像素，對應圖 3 之 G1 之 LCD20 之一個像素。又，圖 7 之檢查影像之例如 B1' 之 CCD 攝影機 22 之一個像素，對應圖 3 之 B1 之 LCD20 之一個像素。

由於圖 5 至圖 7 之檢查影像、亦即所有像素點亮影像，係以與支持框體 18 上之 LCD20 保持相對關係的 CCD 攝影機 22 得到者，因此以影像處理裝置 26 之運算處理電路 26a 合併此等各檢查影像，可得到與圖 4(a)之 LCD20 之顯示畫面對應的檢查影像。亦即，此綜合檢查影像上之 CCD 攝影機 22 之各像素(R1'~R9'、G1'~G9'、B1'~B9')，對應 LCD20 之各像素(R1~R9、G1~G9、B1~B9)。

然而，為了提高各相同顏色像素在影像上之辨別性能，以辨別 LCD20 之正確的像素位址，如在步驟 S1 所述，就 LCD20 予以分散顯示，通過濾色器裝置 24 之各濾色器以 CCD 攝影機 22 拍攝分散畫面。在通過紅色濾色器拍攝之分

散顯示畫面(參考圖 5)，與未點亮像素(R2、R5、R8)對應之 CCD 攝影機 22 之各像素(R2'、R5'、R8')未顯示亮點。

同樣地，在通過綠色濾色器拍攝之分散顯示畫面(參考圖 6)，與未點亮像素(G2、G5、G8)對應之 CCD 攝影機 22 之各像素(G2'、G5'、G8')未顯示亮點。又，在通過藍色濾色器拍攝之分散顯示畫面(參考圖 7)，與未點亮像素(B2、B5、B8)對應之 CCD 攝影機 22 之各像素(B2'、B5'、B8')未顯示亮點。

以影像處理裝置 26 之運算處理電路 26a 合併此等各分散顯示影像，可得到與圖 4(a)之 LCD20 之分散顯示畫面(然而，像素 R2~B2、R5~B5、R8~B8 未點亮)對應之圖 8 所示之綜合分散顯示影像。此綜合分散顯示影像上之 CCD 攝影機 22 之各像素中，與 LCD20 之未點亮像素 R2~B2、R5~B5、R8~B8 對應之像素(R2'~B2'、R5'~B5'、R8'~B8')未顯示亮點。

藉由使此相同顏色非連續點亮之分散顯示畫面之 CCD 影像，在影像處理上可明確辨別相同顏色像素 R1'及 R3'、R4'及 R6'、R7'及 R9'、G1'及 G3'、G4'及 G6'、G7'及 G9'、B1'及 B3'、B4'及 B6'、B7'及 B9'。

如上述，以簡易點亮方式就 LCD20 予以分散顯示，拍攝分散顯示畫面所得之圖 8 之綜合分散顯示影像中，點亮像素(R1'~B1'、R3'~B3'、R4'~B4'、R6'~B6'、R7'~B7'、R9'~B9')，係與圖 4(b)所示之全點亮綜合影像相同，對應圖 4(a)所示之 LCD20 之像素(R1~B1、R3~B3、

R4~B4、R6~B6、R7~B7、R9~B9)。是以，至少使此 CCD 攝影機 22 之點亮像素(R1'~B1'、R3'~B3'、R4'~B4'、R6'~B6'、R7'~B7'、R9'~B9')之位置資訊(位址)及與此對應之 LCD20 之像素(R1~B1、R3~B3、R4~B4、R6~B6、R7~B7、R9~B9)之位置資訊(位址)產生關係(步驟 S2)，此對應關係係儲存於記憶裝置 26b 以作為第 1 對應關係。

又，圖 8 所示之分散顯示影像中，亦即對 CCD 攝影機 22 之像素資訊，求出選擇為基準色之例如 G 之像素位置資訊(位址)與其他顏色(R、G)之位置資訊(位址)的第 2 對應關係(步驟 S2)。此第 2 對應關係亦儲存於記憶裝置 26b，以利用於第二片以後之 LCD20 之畫質檢查的位址特定。

依據圖 8 所示之分散顯示畫面，例如以 G 像素之位址(Xg、Yg)為基準時，R 像素之位址(Xr、Yr)及 B 像素之位址(Xb、Yb)係顯示如下。

$$(X_r, Y_r) = (X_g - 1, Y_g + 1) \cdots (2)$$

$$(X_b, Y_b) = (X_g + 1, Y_g - 1) \cdots (3)$$

可將顯示此差分之關係式儲存於記憶裝置 26b 以作為第 2 對應關係。

圖 8 中，雖未點亮像素(R2~B2、R5~B5、R8~B8)係以虛線顯示，但與此等未點亮像素對應之 CCD 攝影機 22 之各像素(R2'、R5'、R8'、G2'、G5'、G8、B2'、B5'、B8')之位置、亦即位址，係可藉由習知內插法求出。

以此方式，在步驟 S1 至步驟 S2，藉由簡易點亮方式之 LCD20 之分散顯示及內插法，可求出第一片 LCD20 相關之

LCD20 之像素位址與 CCD 攝影機 22 之像素位址的第 1 對應關係、及上述 CCD 像素相關的第 2 對應關係。之後，在保持 CCD 攝影機 22 與 XYZ $\theta$  載台 12 之支持框體 18 上之第一片 LCD20 之相對位置關係的狀態下，對此第一片 LCD20，通過濾色器裝置 24 之 R、G、B 之各濾色器以 CCD 攝影機 22 拍攝以上述簡易點亮方式使 LCD20 之所有像素成為點亮之狀態的檢查畫面(步驟 S3)。

如上述，圖 5 至圖 7 係顯示通過各濾色器拍攝的 CCD 攝影機影像。藉由合併此等攝影機影像，可得到與圖 4(a) 之 LCD20 之上述像素顯示畫面對應的檢查影像。當從此檢查影像觀察到亮度缺陷時，從在步驟 S2 所得到之第 1 對應關係，可判定與顯示該亮度缺陷之 CCD 攝影機 22 之像素 (R1'~R9'、G1'~G9'、B1'~B9') 對應之 LCD20 之像素 (R1~R9、G1~G9、B1~B9) 的缺陷(步驟 S4)。

接著，替代上述第一片 LCD20，為了特定出與其相同規格之第二片 LCD20 之畫質檢查的位址，將第二片 LCD20 設於支持框體 18 上。此第二片 LCD20，係以簡易點亮方式與上述相同被分散顯示以使各顏色成為非連續。通過濾色器裝置 24 之 R、G、B 中被選擇之任一顏色的基準色濾色器以 CCD 攝影機 22 拍攝此第二片 LCD20 相關之第 2 分散顯示畫面，得到一片第 2 分散顯示影像(步驟 S5)。

例如，當選擇綠色之 G 濾色器作為基準色時，可得到圖 6 所示之分散顯示影像作為第 2 分散顯示畫面。然而，與 LCD20 之未點亮像素之一部分像素 G2、G5、G8 對應之

CCD 像素 G2'、G5'、G8'未顯示亮點。

影像處理裝置 26 之運算處理電路 26a，藉由此第 2 分散顯示畫面之 CCD 攝影機影像的處理，使用儲存於記憶裝置 26b 之第一片 LCD20 相關之第 2 對應關係，從拍攝第 2 分散顯示畫面之 CCD 攝影機 22 之基準色像素的位址，求出此基準色以外之例如紅色及藍色像素之 CCD 像素位址。又，藉由內插法，亦可求出與 LCD20 之未點亮像素對應之未顯示亮點之各 CCD 攝影機像素的位址(步驟 S6)。

當運算處理電路 26a 在步驟 S6 從 CCD 攝影機 22 之基準色像素的位址求出此基準色以外之例如紅色及藍色像素之 CCD 像素位址後，接著，使用儲存於記憶裝置 26b 之第一片 LCD20 相關之第 1 對應關係，求出在步驟 S6 所求出之 CCD 攝影機 22 之所有像素的位址、及第二片 LCD20 之所有像素相關之第 1 對應關係。此第二片 LCD20 相關之第 1 對應關係，係為了利用於特定接下來之該 LCD20 之檢查畫面的缺陷位址，而儲存於記憶裝置 26b。

在求出此第二片 LCD20 相關之第 1 對應關係後，於支持框體 18 上保持該 LCD 與 CCD 攝影機 22 之相對位置關係的狀態下，通過濾色器裝置 24 之各 R、G、B 濾色器以 CCD 攝影機 22 拍攝以與步驟 S3 相同之簡易點亮方式使所有像素點亮的檢查畫面(步驟 S8)。藉由此拍攝，可得到支持框體 18 上之第二片 LCD20 相關之與圖 5 至圖 7 所示相同的影像，藉由此等影像之綜合處理，可得到與圖 4(b)所示相同的綜合檢查影像。

當從第二片 LCD20 之綜合檢查影像觀察到亮度缺陷時，由於在步驟 S7 求出之第二片 LCD20 相關的第 1 對應關係儲存於記憶裝置 26b，因此運算處理電路 26a 從此第 1 對應關係求出與觀察到亮度缺陷時之 CCD 影像位址對應的 LCD 位址（步驟 S9）。

對第三片以後之 LCD20，藉由反覆步驟 S5 至步驟 S9，可特定以此等畫質檢查檢測出之 LCD20 上的像素位址。

如上述，依據本發明之檢查方法，由於在 LCD20 之亮度缺陷般的亮度檢查係採用簡易點亮方式，因此不需使各探針接觸與 LCD20 之各像素對應之所有電極即可使 LCD20 之所有像素點亮顯示。據此，由於在 LCD20 上之 LCD20 之配置精度不要求高精度，因此能簡化 LCD20 的配置作業。

又，不論是否採用簡易點亮方式，除了在用於各 LCD20 之全點亮之檢查影像之各濾色器反覆三次的拍攝以外，為了特定第二片以後之 LCD20 之缺陷像素的位址，不需在各濾色器反覆三次的拍攝。亦即，只要在所選擇之基準色之濾色器拍攝 LCD20 的分散顯示畫面，當在 LCD20 觀察到包含基準色以外之顏色像素之所有顏色像素具有亮度缺陷時，例如以運算可迅速且正確地特定此 LCD20 上的位址。

然而，如圖 9(a)所示，LCD20 之像素排列中，考慮如圖 9(b)所示般，來自 R(1)及 B(1)的光照射至分別對應之 CCD 攝影機 22 之相鄰三個像素列之情形。從圖 10(a1)下部所示之圖表可明確得知，接受來自 LCD20 之 R(1)像素之光之三列像素中，中央之像素列的受光量最多，受光量朝向兩側

之像素列均勻地衰減。

是以，如圖 10(a1)上部之圖表所示，接受來自 R(1)像素之光之三列像素列中，中央像素列之受光相對強度最高。又，兩側之像素列之受光相對強度較低且彼此相等。又，與此相同，從 B(1)像素接受圖 10(a2)下部所示之圖表之分布光的像素列，如上部之圖表所示，接受來自 B(1)像素之光之三列像素列中，中央像素列之受光相對強度最高。又，兩側之像素列之受光相對強度較低且彼此相等。

此時，如圖 9(c)所示，CCD 攝影機 22 之各三個像素列中，當指定位於各中央列之中央之各像素 (R1', B1') 與 LCD20 之 R(1)及 B(1)產生對應時，於上述式(2)及式(3)的差分處理，與 LCD20 上之像素的對應關係不會產生偏移。

然而，由於圖 11(a)所示之 LCD20 之像素排列、與圖 11(b)所示之 LCD20 之像素排列不一致，因此如圖 12(a)所示，來自圖 11(a)之 R(1)像素之光分布的最大強度位置從三列像素列的中央列偏移，因此會有中央列之兩側的像素列產生相對強度差的情形。又，與圖 12(a)相同，如圖 12(b)所示，來自 B(1)像素之光分布的最大強度位置從三列像素列的中央列偏移，因此會有中央列之兩側的像素列產生相對強度差的情形。

此時，如圖 11(c)所示，指定位於各中央列之中央之各像素 (R1', B1') 與 LCD20 之 R(1)及 B(1)產生對應。因此，CCD 攝影機 22 之像素上，雖在兩像素 (R1', B1') 之間產生 5 個像素分的位址差，但在 LCD20 上之兩像素 (R1, B1)

之間，於圖示之例，產生 4.3 個像素分的位址差。

此時，中央像素列之兩側之像素的光強度不相等，例如使用上述式(2)及式(3)，從 CCD 攝影機 22 之基準色之像素位址求取其他顏色之像素位址時，會影響算出正確的位址。

因此，為了以兩側像素列之相對強度修正中央像素列的像素位置，使用下式。

實數位址 = CCD 之各既定區域中受光量最大之像素之整數位址 +  $0.5 \times$  相鄰兩像素之受光量差  $\div$  (整數位址之 CCD 之受光量及與該 CCD 相鄰之兩像素中較低者之受光量的差)  $\cdots$  (1)。

藉由使用式(1)，雖 CCD 攝影機 22 之像素位置會有小數點以下的數值，但以例如四捨五入般的算術處理能將上述運算結果修整成整數。最後，將與此修整成整數之 CCD 攝影機 22 之像素位置對應之整數的 LCD20 像素位址決定為對應位址。式(1)之運算能以影像處理裝置 26 之運算處理電路 26a 進行。

如上述，以兩像素之受光量修正在 CCD 攝影機 22 之既定受光區域內所指定之受光像素的位址，能以更高精度迅速特定 LCD20 之缺陷像素的位址。

本發明並不限於上述實施例，在不脫離其主旨的範圍內可進行各種改變。

例如，雖說明使用 CCD 攝影機作為影像感測器之例，但替代此 CCD 感測器，亦可使用 CMOS 感測器般之電子攝影元件。又，作為被檢查體，本發明之畫質檢查亦可使用

電漿顯示裝置般之其他電子顯示面板。

再者，不通過濾色器拍攝該檢查畫面、及拍攝通過所選擇之基準色濾色器之第 2 分散顯示畫面，使用從該檢查畫面及第 2 分散顯示畫面得到之檢查影像及分散顯示影像，根據與上述相同之第 1 位址對應關係可特定出產生亮度偏差的 LCD 像素位址。

#### 【圖式簡單說明】

圖 1 係將進行本發明之彩色顯示面板之畫質檢查方法之裝置之一部分剖開並以示意方式顯示的方塊圖。

圖 2 係顯示本發明之畫質檢查方法之步驟的流程圖。

圖 3 係顯示 LCD 之各顏色像素之光、與接受該光之 CCD 攝影機之影像之變形之關係的說明圖，(a)為紅色(R)、(b)為綠色(G)、(c)為藍色(B)的變形。

圖 4 係顯示 LCD 之像素排列及與其對應之 CCD 攝影機之像素排列的對應關係，(a)係顯示被檢查體之 LCD 之像素排列的一例，(b)係顯示與其對應之 CCD 攝影機之像素排列的一例。

圖 5 係顯示通過紅色(R)濾色器以 CCD 攝影機拍攝全點亮顯示畫面之影像與其像素位址的說明圖。

圖 6 係顯示通過綠色(G)濾色器以 CCD 攝影機拍攝全點亮顯示畫面之影像與其像素位址的說明圖。

圖 7 係顯示通過藍色(B)濾色器以 CCD 攝影機拍攝全點亮顯示畫面之影像與其像素位址的說明圖。

圖 8 係顯示拍攝分散顯示畫面之 CCD 攝影機之影像與

其像素位址的說明圖。

圖 9 係顯示接受來自 LCD 之光之 CCD 攝影機之像素與其受光量之關係(1)的圖式，(a)係顯示 LCD 之發光像素的一例，(b)係顯示接受來自 LCD 之各像素(R1、B1)之光之 CCD 攝影機之受光區域之像素的一例，(c)係顯示此時應與 LCD 之各像素(R1、B1)對應之指定 CCD 像素之像素位址(R1'、B1')的一例。

圖 10(a1)、(a2)係分別顯示與 LCD 之各像素(R1、B1)對應之 CCD 之受光量的變化，分別下部所示之圖表係顯示光強度相對 CCD 之受光面之各像素位址之分布的一例，分別上部所示之圖表係顯示各 CCD 像素相對 CCD 之各像素位址(R1'、B1')之強度的一例。

圖 11 係顯示接受來自 LCD 之光之 CCD 攝影機之像素與其受光量之關係(2)的圖式，(a)係顯示 LCD 之發光像素的一例，(b)係顯示接受來自 LCD 之各像素(R1、B1)之光之 CCD 攝影機之受光區域之像素的一例，(c)係顯示此時應與 LCD 之各像素(R1、B1)對應之指定 CCD 像素之像素位址(R1'、B1')的一例。

圖 12(a)、(b)係分別顯示與 LCD 之各像素(R1、B1)對應之 CCD 之受光量的變化，分別下部所示之圖表係顯示光強度相對 CCD 之受光面之各像素位址之分布的一例，分別上部所示之圖表係顯示各 CCD 像素相對 CCD 之各像素位址(R1'、B1')之強度的一例。

【主要元件符號說明】

10	畫質檢查裝置
12	XYZ $\theta$ 載台
14	背光光源
16	光擴散板
18	支持框體
20	LCD
22	CCD攝影機
24	濾色器裝置
26	影像處理裝置
26a	運算處理電路
26b	記憶裝置
A	能與 R 像素對應之 CCD 像素區域
B	能與 B 像素對應之 CCD 像素區域
C	至 CCD 攝影機之 R 像素的光
D	至 CCD 攝影機之 B 像素的光
E	設定成與 R 像素對應之 CCD 像素
F	設定成與 B 像素對應之 CCD 像素

## 五、中文發明摘要：

本發明之彩色顯示面板之畫質檢查方法，簡化用以求出彩色顯示面板之像素位址與攝影機構之像素位址之對應關係的步驟，以簡化彩色顯示面板之畫質檢查的步驟。

為了特定第二片以後之彩色顯示面板之缺陷像素的位址，對第一片彩色顯示面板，利用從以簡易點亮方式予以分散顯示所得到之第 1 分散顯示影像得到之攝影機構之像素位址與彩色顯示面板之像素位址的第 1 對應關係、及從該對應關係求出之攝影機構之各濾色器之像素相關的第 2 對應關係。再者，對第二片以後之各彩色顯示面板，利用通過任一顏色之濾色器拍攝以簡易點亮方式就非連續像素予以分散顯示之第 2 分散顯示畫面所得到的第 2 分散顯示影像。藉由利用此等可特定第二片以後之彩色顯示面板之缺陷像素的位址。

## 六、英文發明摘要：

(無)

## 十、申請專利範圍：

101年2月15日修正本

1. 一種彩色顯示面板之畫質檢查方法，係在以短路電路之簡易點亮方式使具有直線型像素排列之彩色顯示面板之所有像素點亮的狀態下，從通過 R、G、B 之各濾色器以單色攝影機構拍攝檢查畫面所得到之各檢查影像，檢查該彩色顯示面板的畫質，其特徵在於，包含下述各步驟：

在以簡易點亮方式就各顏色之非連續像素予以分散顯示的狀態下，通過 R、G、B 之各濾色器以單色攝影機構拍攝該彩色顯示面板之第 1 分散顯示畫面；

從該拍攝所得到之各第 1 分散顯示影像求出該攝影機構之像素位址與該彩色顯示面板之該檢查影像之像素位址的第 1 對應關係，且求出從該對應關係所選擇之基準色相關之該攝影機構之像素位址與其他顏色之該攝影機構之像素位址的第 2 對應關係；

就其他相同規格之彩色顯示面板，在以簡易點亮方式就各顏色之非連續像素予以分散顯示的狀態下，通過該基準色之濾色器以單色攝影機構拍攝第 2 分散顯示畫面；

對該拍攝所得到之通過該基準色濾色器之影像，使用該第 2 對應關係求出與該基準色以外之顏色對應之該單色攝影機構之像素位址；

就該其他之彩色顯示面板之該攝影機構之像素位址，使用該第 1 對應關係求出該彩色顯示面板之像素位址與該單色攝影機構之像素位址的第 1 對應關係；

就該其他之彩色顯示面板，通過 R、G、B 之各濾色器

以單色攝影機構拍攝以簡易點亮方式使所有像素點亮之檢查畫面；以及

從該拍攝所得到之該其他之彩色顯示面板之檢查影像觀察到缺陷像素時，從該其他之彩色顯示面板之該第 1 位址對應關係，特定出與顯示該其他之彩色顯示面板之缺陷像素之該單色攝影機構之像素對應之該其他之彩色顯示面板之缺陷像素之位址。

2.如申請專利範圍第 1 項之畫質檢查方法，其中，該簡易點亮方式之分散顯示畫面中未點亮之該彩色顯示面板之像素的位址，係藉由使用以複數個點亮像素求出之複數個對應位址的內插處理求出。

3.如申請專利範圍第 1 項之畫質檢查方法，其中，該攝影機構係具有由 CCD 或 CMOS 構成之影像感測器的攝影機；該顯示面板係液晶顯示面板；該影像感測器之複數個像素區域對應該液晶顯示面板之一個像素區域。

4.如申請專利範圍第 3 項之畫質檢查方法，其中，該影像感測器像素之位址，係從該影像感測器像素之相鄰像素的受光量來修正，根據該修正之影像感測器像素位址求出該彩色液晶顯示面板的像素位址。

5.如申請專利範圍第 4 項之畫質檢查方法，其中，該影像感測器像素之位址修正，係從整數位址轉換成實數位址，藉由修整所得到之實數位址的值，決定修正後之攝影機構的像素位址，與該像素位址對應之該彩色液晶顯示面板的像素位址係從該第 1 對應關係求出。

6.如申請專利範圍第5項之畫質檢查方法，其中，修正後之影像感測器像素位址，係將實數位址予以四捨五入而得。

7.如申請專利範圍第5項之畫質檢查方法，其中，該影像感測器係 CCD 感測器，從整數位址至實數位址的轉換係根據下式進行；

實數位址 = CCD 之各既定區域中受光量最大之像素之整數位址 +  $0.5 \times$  相鄰兩像素之受光量差  $\div$  (整數位址之 CCD 之受光量及與該 CCD 相鄰之兩像素中較低者之受光量的差)  $\dots$ (1)。

8.如申請專利範圍第3或4項之畫質檢查方法，其進一步不通過濾色器拍攝該檢查畫面及第2分散顯示畫面，依據從該檢查畫面及分散顯示畫面得到之檢查影像及分散顯示影像，根據該位址對應關係特定出產生亮度偏差的 LCD 像素位址。

9.一種畫質檢查裝置，係進行申請專利範圍第4項之檢查方法；

具備能使 XY 面朝 X 軸及 Y 軸方向移動且在與該 XY 面垂直之 Z 軸方向移動及繞該 Z 軸移動之 XYZ $\theta$  載台、配置於該載台上且收容背光光源及使來自該背光光源之光擴散之光擴散板之支持框體、及位址轉換部；

在該支持框體上保持被檢查體之彩色液晶顯示板，藉此，該支持框體上之該彩色液晶顯示板，在背面均勻地接受來自該背光光源並通過該擴散板之光，該位址轉換部具

有進行該式(1)之運算處理的運算處理部。

十一、圖式：

如次頁

圖 1

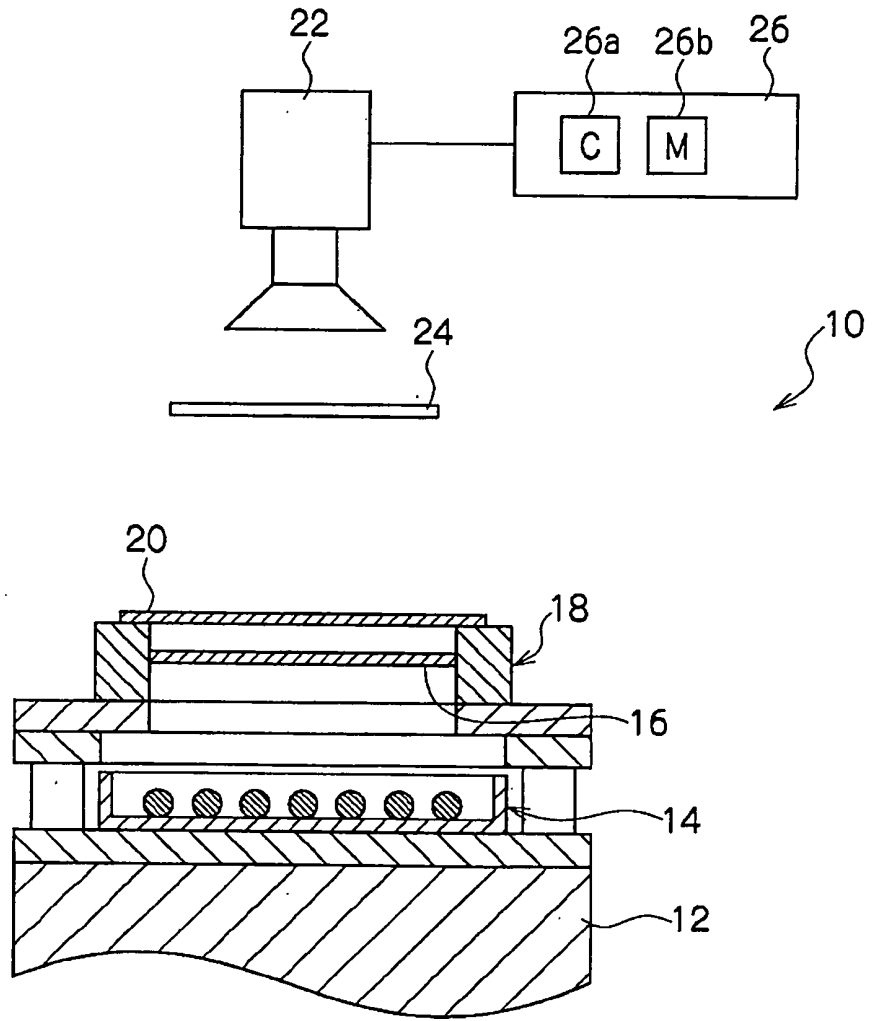
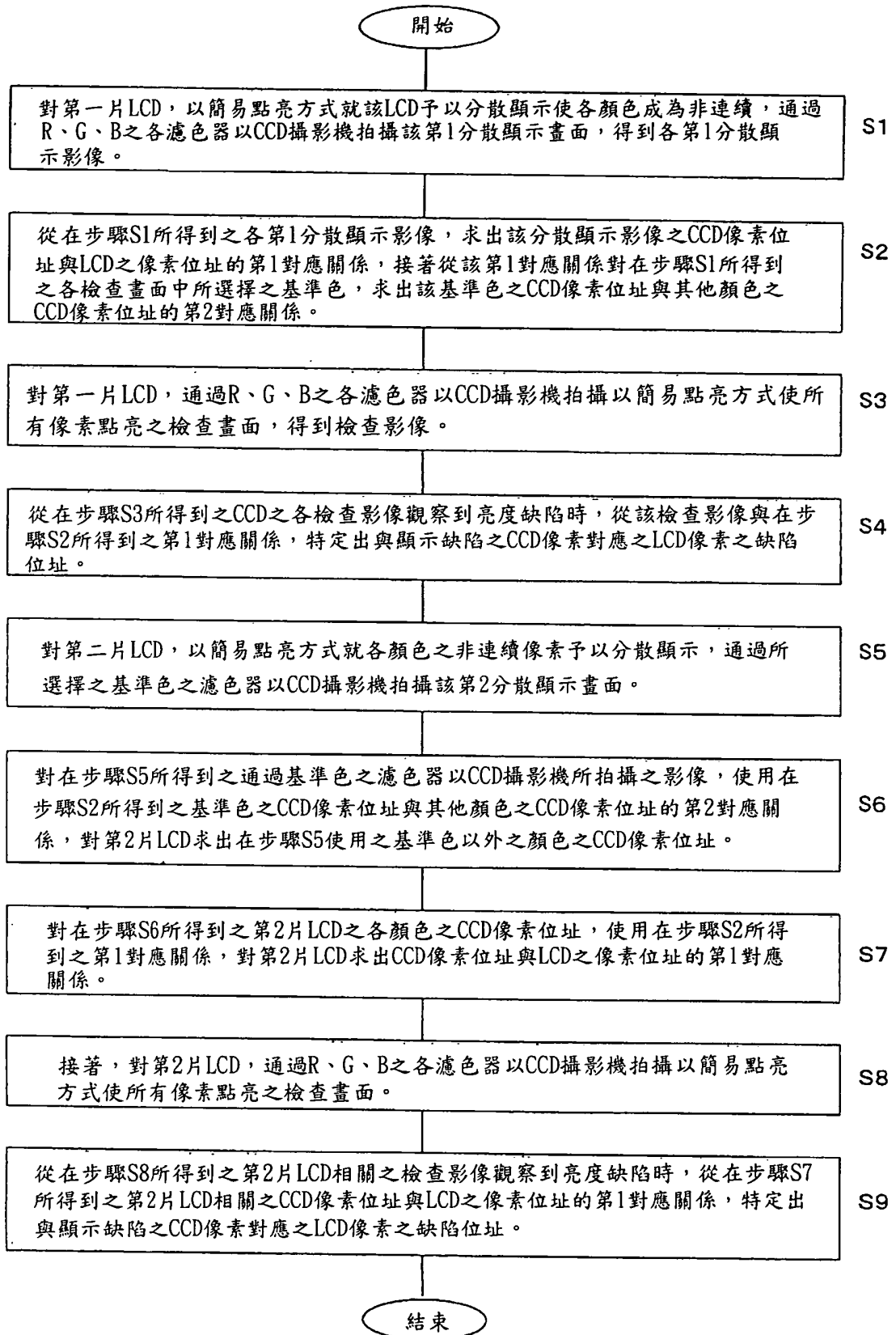
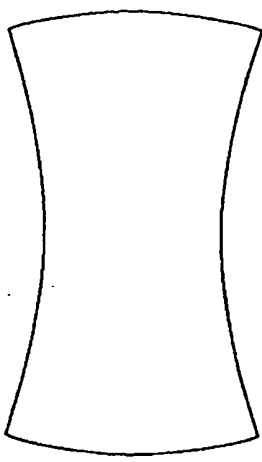
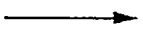
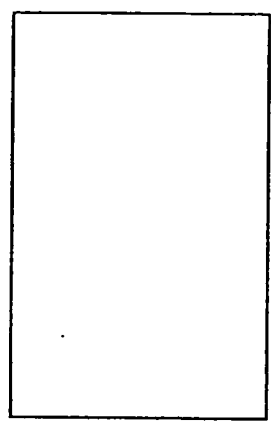


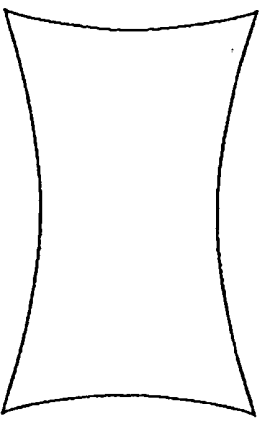
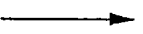
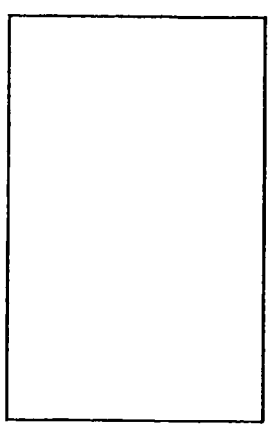
圖2



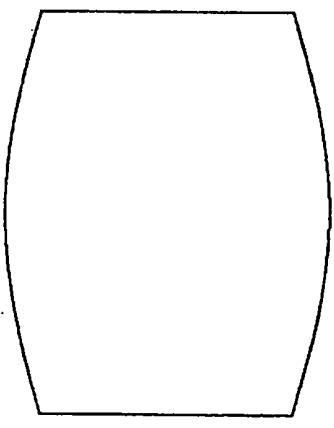
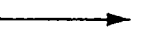
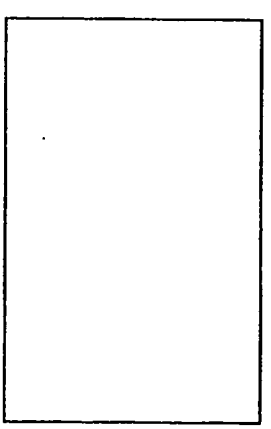
101年>月<5日修正替換頁



(c)



(b)



(a)

圖3

圖 4

61年2月15日修正替換頁

R <sub>(1)</sub>	G <sub>(1)</sub>	B <sub>(1)</sub>	R <sub>(4)</sub>	G <sub>(4)</sub>	B <sub>(4)</sub>	R <sub>(7)</sub>	G <sub>(7)</sub>	B <sub>(7)</sub>
R <sub>(2)</sub>	G <sub>(2)</sub>	B <sub>(2)</sub>	R <sub>(5)</sub>	G <sub>(5)</sub>	B <sub>(5)</sub>	R <sub>(8)</sub>	G <sub>(8)</sub>	B <sub>(8)</sub>
R <sub>(3)</sub>	G <sub>(3)</sub>	B <sub>(3)</sub>	R <sub>(6)</sub>	G <sub>(6)</sub>	B <sub>(6)</sub>	R <sub>(9)</sub>	G <sub>(9)</sub>	B <sub>(9)</sub>

(a)

R <sub>(1')</sub>			R <sub>(4')</sub>			R <sub>(7')</sub>		
	G <sub>(1')</sub>			G <sub>(4')</sub>			G <sub>(7')</sub>	
		B <sub>(1')</sub>			B <sub>(4')</sub>			B <sub>(7')</sub>
R <sub>(2')</sub>			R <sub>(5')</sub>			R <sub>(8')</sub>		
	G <sub>(2')</sub>			G <sub>(5')</sub>			G <sub>(8')</sub>	
		B <sub>(2')</sub>			B <sub>(5')</sub>			B <sub>(8')</sub>
R <sub>(3')</sub>			R <sub>(6')</sub>			R <sub>(9')</sub>		
	G <sub>(3')</sub>			G <sub>(6')</sub>			G <sub>(9')</sub>	
		B <sub>(3')</sub>			B <sub>(6')</sub>			B <sub>(9')</sub>

(b)

10年2月15日修正替換頁

圖5

R(1')			R(4')			R(7')		
R(2')			R(5')			R(8')		
R(3')			R(6')			R(9')		

101年2月15日修正替換頁

圖6

	G(1')			G(4')			G(7')	
	G(2')			G(5')			G(8')	
	G(3')			G(6')			G(9')	

10年2月15日修正替換頁

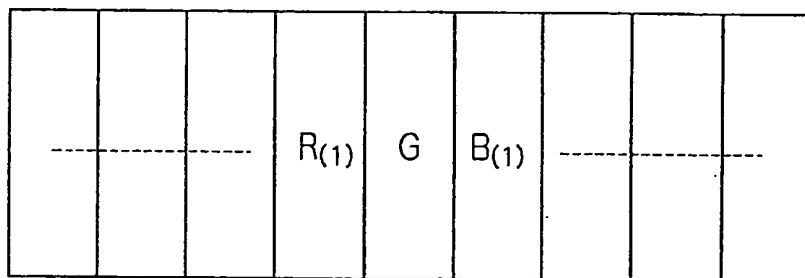
圖7

		B(1')			B(4')			B(7')
		B(2')			B(5')			B(8')
		B(3')			B(6')			B(9')

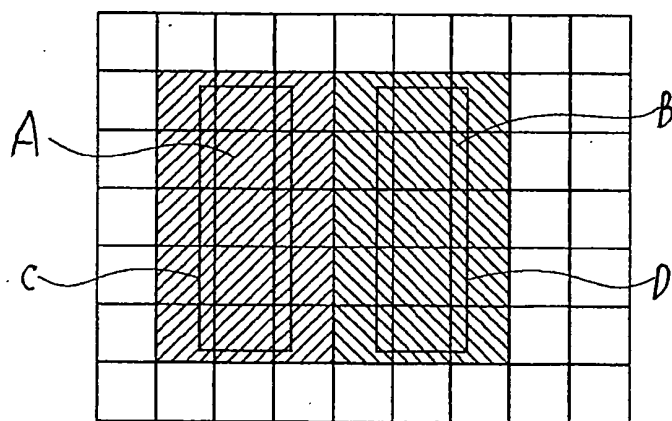
圖 8

R(1')			R(4')			R(7')		
	G(1')			G(4')			G(7')	
		B(1')			B(4')			B(7')
R(2')			R(5')			R(8')		
	G(2')			G(5')			G(8')	
		B(2')			B(5')			B(8')
R(3')			R(6')			R(9')		
	G(3')			G(6')			G(9')	
		B(3')			B(6')			B(9')

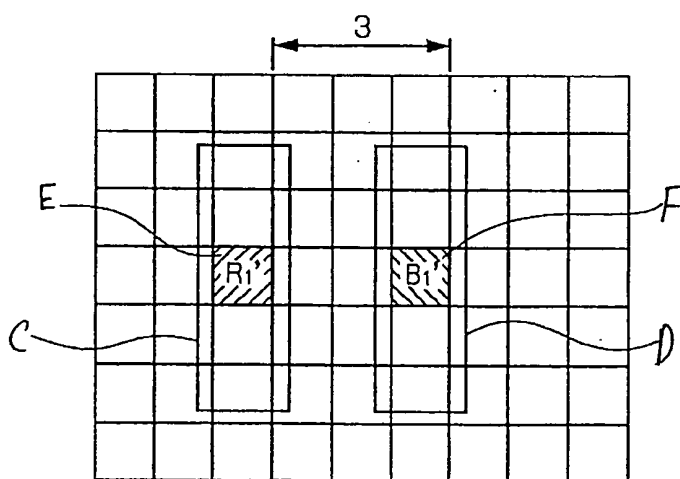
101年2月5日修正替換頁



(a)

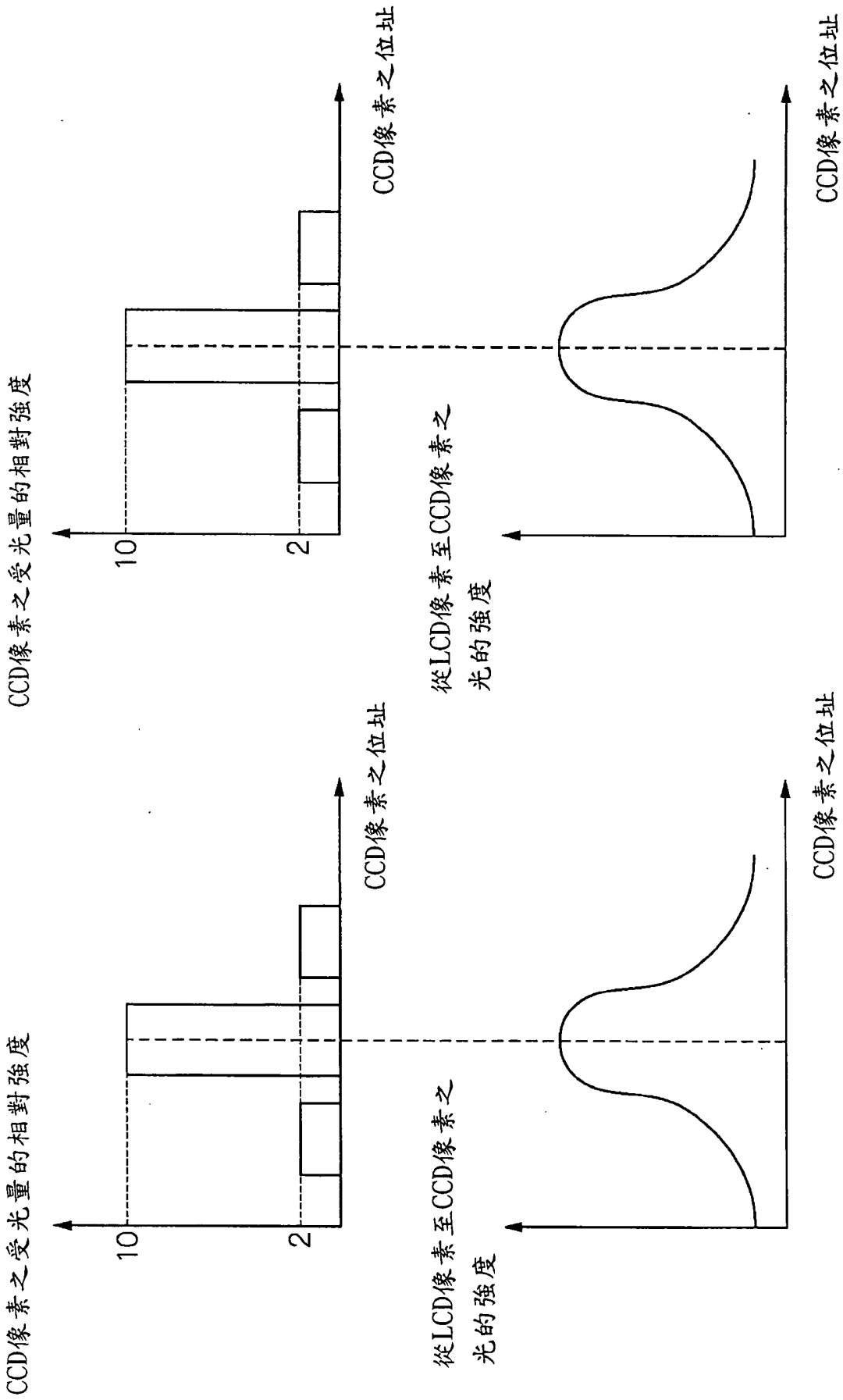


(b)

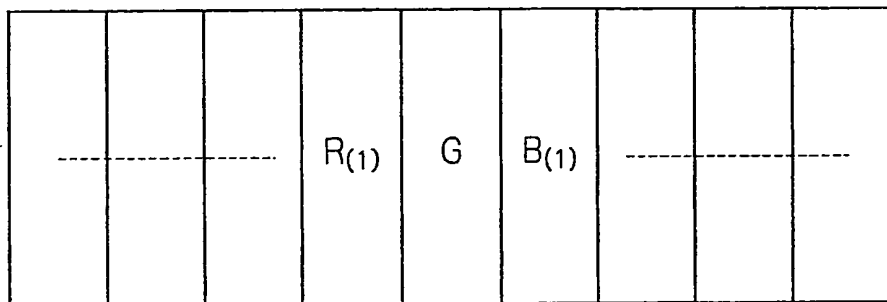


(c)

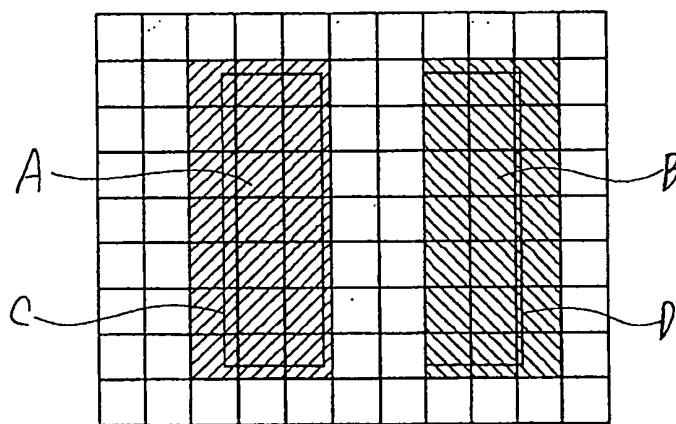
圖10



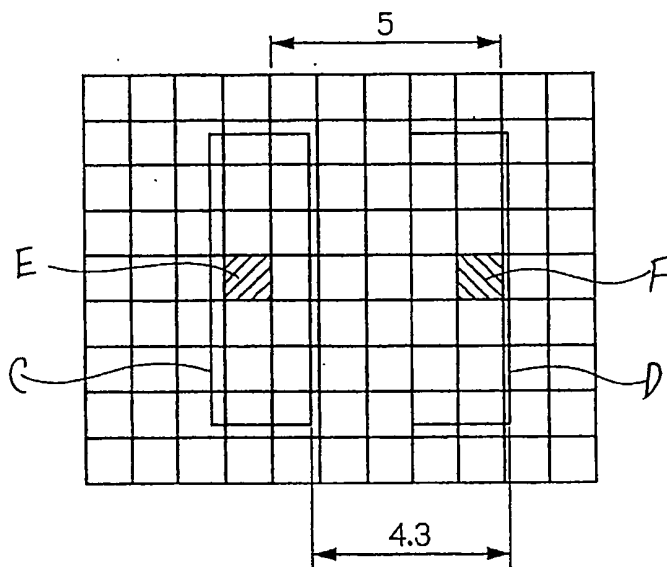
(a1) 來自LCD之R像素之光與CCD像素之受光量的關係 (a2) 來自LCD之B像素之光與CCD像素之受光量的關係



(a)

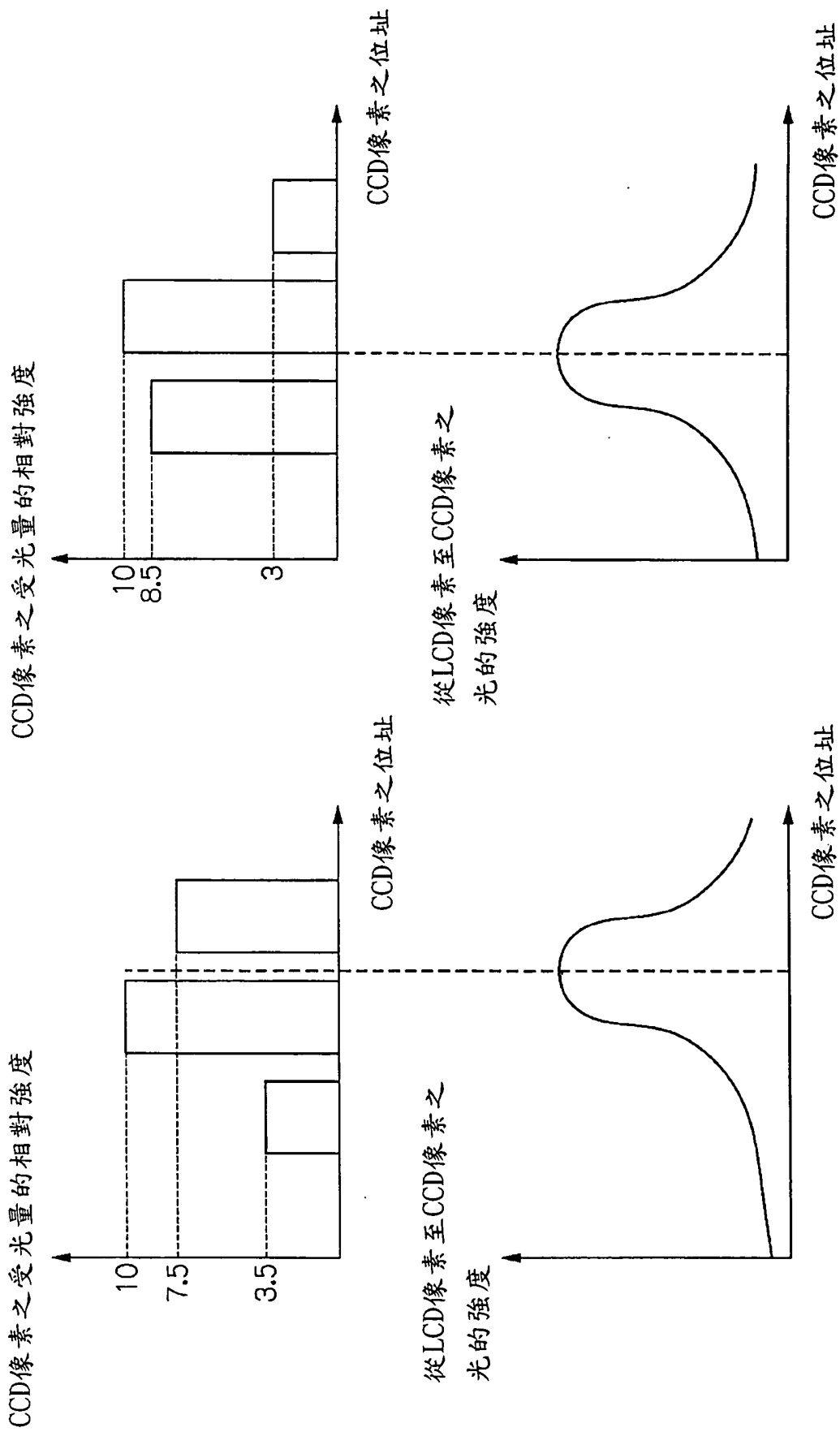


(b)



(c)

圖12



(a) 來自LCD之R像素之光與CCD像素之受光量的關係

(b) 來自LCD之B像素之光與CCD像素之受光量的關係

七、指定代表圖：

(一)本案指定代表圖為：第( 2 )圖。

(二)本代表圖之元件符號簡單說明：

( 無 )

八、本案若有化學式時，請揭示最能顯示發明特徵的化學式：

( 無 )