



(12)实用新型专利

(10)授权公告号 CN 206700336 U

(45)授权公告日 2017. 12. 05

(21)申请号 201621437881.4

(22)申请日 2016.12.26

(73)专利权人 张莉

地址 264500 山东省威海市乳山市夏村镇
黄村468号

(72)发明人 张莉 张霞

(74)专利代理机构 北京华仲龙腾专利代理事务
所(普通合伙) 11548

代理人 李静

(51) Int. Cl.

A61G 7/015(2006.01)

A61G 7/05(2006.01)

A61G 7/053(2006.01)

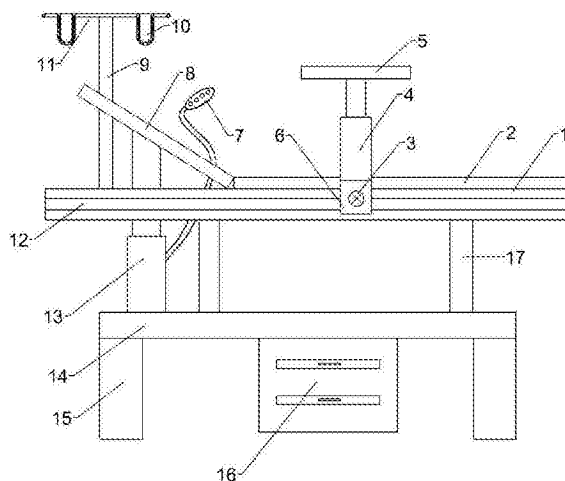
权利要求书1页 说明书3页 附图2页

(54)实用新型名称

一种带有踏板结构的多功能医疗护理床

(57)摘要

一种带有踏板结构的多功能医疗护理床,包括床板、以及设置在床板下方的底板,所述床板和底板之间通过支腿固定连接,所述床板前后两侧外壁上都设有滑移槽,前后两侧的滑移槽上都设有固定座,固定座与滑移槽的连接处设有紧固螺钉,固定座上侧连接有伸缩杆,伸缩杆上侧设有桌板;所述床板的左侧还设有输液架,输液架的顶端设有支撑架,所述支撑架的两端对称设有花瓶放置装置,所述花瓶放置装置包括U形槽。本实用新型的有益效果是活动床身的升降采用电动式,只需患者自己操控遥控装置即可,减小了医护人员的劳动强度;将固定座移到合适位置上,再用紧固螺钉将固定座固定即可,为病人在进食时提供方便。



1. 一种带有踏板结构的多功能医疗护理床,包括床板、以及设置在床板下方的底板,所述床板和底板之间通过支腿固定连接,其特征在于,所述床板前后两侧外壁上都设有滑移槽,前后两侧的滑移槽上都设有固定座,固定座与滑移槽的连接处设有紧固螺钉,固定座上侧连接有伸缩杆,伸缩杆上侧设有桌板;所述床板的左侧还设有输液架,输液架的顶端设有支撑架,所述支撑架的两端对称设有药瓶放置装置,所述药瓶放置装置包括U形槽,U形槽的底部设有针管出口;所述底板下侧四周固定设有若干支撑底座,底板下侧中间处固定设有踏板结构,所述踏板结构包括固定块,固定块上开设有若干滑移槽,滑移槽内部截面为外部截面的两倍,滑移槽内设有活动踏板,活动踏板内部截面是外部截面的两倍。

2. 根据权利要求1所述的一种带有踏板结构的多功能医疗护理床,其特征在于,所述床板上设有床身,所述床身由活动床身和固定床身铰接而成,所述活动床身与底板之间设置有电动升降装置,所述电动升降装置连接有遥控装置。

3. 根据权利要求1所述的一种带有踏板结构的多功能医疗护理床,其特征在于,所述U形槽的侧壁上设有加热装置。

4. 根据权利要求3所述的一种带有踏板结构的多功能医疗护理床,其特征在于,所述加热装置为恒温加热装置,控制温度在30℃~37℃之间。

5. 根据权利要求1所述的一种带有踏板结构的多功能医疗护理床,其特征在于,所述活动踏板的外端固定连接有拉环。

一种带有踏板结构的多功能医疗护理床

技术领域

[0001] 本实用新型涉及医疗护理技术领域,具体涉及一种带有踏板结构的多功能医疗护理床。

背景技术

[0002] 在整个医院,护理床是常用的设备。护理床,是病人在休养时使用的病床,主要使用场合有各大医院、乡镇卫生院、社区卫生服务中心、家庭等。目前,护理床的升高均需要采用手摇式,这就需要旁人的协助,当患者身边无人员时,患者本身无法去实现床板的升高;当病人需要进餐时,饭盒无放置的地方,造成患者进餐的不便;此外,护理床在使用时,则需要保持稳定,现有的护理床单一的由床腿支撑;另外,由于患者在术后的体质一般都较弱,尤其在冬季,药水的温度较低,若输入到患者的体内可能会带来不适;此外,对于行动不便的患者来说,上下病床是较为困难的事。

实用新型内容

[0003] 本实用新型的目的在于提供一种带有踏板结构的多功能医疗护理床,以解决上述背景技术中提出的问题。

[0004] 为实现上述目的,本实用新型提供如下技术方案:

[0005] 一种带有踏板结构的多功能医疗护理床,包括床板、以及设置在床板下方的底板,所述床板和底板之间通过支腿固定连接,所述床板前后两侧外壁上都设有滑移槽,前后两侧的滑移槽上都设有固定座,固定座与滑移槽的连接处设有紧固螺钉,固定座上侧连接有伸缩杆,伸缩杆上侧设有桌板;所述床板的左侧还设有输液架,输液架的顶端设有支撑架,所述支撑架的两端对称设有药瓶放置装置,所述药瓶放置装置包括U形槽,U形槽的底部设有针管出口;所述底板下侧四周固定设有若干支撑底座,底板下侧中间处固定设有踏板结构,所述踏板结构包括固定块,固定块上开设有若干滑移槽,滑移槽内部截面为外部截面的两倍,滑移槽内设有活动踏板,活动踏板内部截面是外部截面的两倍。

[0006] 作为本实用新型再进一步的方案:所述床板上设有床身,所述床身由活动床身和固定床身铰接而成,所述活动床身与底板之间设置有电动升降装置,所述电动升降装置连接有遥控装置。

[0007] 作为本实用新型再进一步的方案:所述U形槽的侧壁上设有加热装置。

[0008] 作为本实用新型再进一步的方案:所述加热装置为恒温加热装置,控制温度在30℃~37℃之间。

[0009] 作为本实用新型再进一步的方案:所述活动踏板的外端固定连接有拉环。

[0010] 本实用新型的有益效果是活动床身的升降采用电动式,只需患者自己操控遥控装置即可,减小了医护人员的劳动强度;将固定座移到合适位置上,再用紧固螺钉将固定座固定即可,为病人在进食时提供方便;将药瓶放置在U形槽内,启动加热装置,给药瓶预热,使药物在输入患者体内时不致难受;在患者需要上下床时,将活动踏板抽出,便形成了一级级

的台阶形式,便于患者上下床,滑梯槽与活动踏板设计成阶梯状,其目的在于活动踏板不会被完全抽出掉落。

附图说明

[0011] 图1为本实用新型的结构示意图;

[0012] 图2为本实用新型踏板结构的结构示意图;

[0013] 图3为本实用新型药瓶放置装置的结构示意图。

[0014] 图中:1-床板、2-固定床身、3-紧固螺钉、4-伸缩杆、5-桌板、6-固定座、7-遥控装置、8-活动床身、9-输液架、10-药瓶放置装置、11-支撑架、12-滑梯槽、13-电动升降装置、14-底板、15-支撑底座、16-踏板结构、17-支腿、101-U形槽、102-加热装置、103-针管出口、161-固定块、162-滑梯槽、163-活动踏板、164-拉环。

具体实施方式

[0015] 下面将结合本实用新型实施例中的附图,对本实用新型实施例中的技术方案进行清楚、完整地描述,显然,所描述的实施例仅仅是本实用新型一部分实施例,而不是全部的实施例。基于本实用新型中的实施例,本领域普通技术人员在没有做出创造性劳动前提下所获得的所有其他实施例,都属于本实用新型保护的范围。

[0016] 请参阅图1、图2和图3,本实用新型实施例中,一种带有踏板结构的多功能医疗护理床,包括床板1、以及设置在床板1下方的底板14,所述床板1和底板14之间通过支腿22固定连接,所述床板1上设有床身,所述床身由活动床身8和固定床身2铰接而成,所述活动床身8与底板14之间设置有电动升降装置13,所述电动升降装置13连接有遥控装置7,活动床身8的升降采用电动式,只需患者自己操控遥控装置7即可,减小了医护人员的劳动强度,电动升降装置13可采用类似于电动推杆的形式,通过对电动推杆的自由端进行伸缩来使得活动床身升降,其控制装置与电动推杆相配合使用已为现有技术,此处便不再赘述;

[0017] 所述床板1前后两侧外壁上都设有滑梯槽12,前后两侧的滑梯槽12上都设有固定座6,固定座6与滑梯槽12的连接处设有紧固螺钉3,固定座6上侧连接有伸缩杆4,伸缩杆4上侧设有桌板5,将固定座6移到合适位置上,再用紧固螺钉3将固定座6固定即可,为病人在进食时提供方便;

[0018] 所述床板1的左侧还设有输液架9,输液架9的顶端设有支撑架11,所述支撑架11的两端对称设有药瓶放置装置1,所述药瓶放置装置10包括U形槽101,所述U形槽101的侧壁上设有加热装置102,U形槽101的底部设有针管出口103,将药瓶放置在U形槽101内,启动加热装置102,给药瓶预热;

[0019] 所述底板14下侧四周固定设有若干支撑底座15,底板14下侧中间处固定设有踏板结构16,所述踏板结构16包括固定块161,固定块161上开设有若干滑梯槽162,滑梯槽162内部截面为外部截面的两倍,滑梯槽162内设有活动踏板163,活动踏板163内部截面是外部截面的两倍,在患者需要上下床时,将活动踏板163抽出,便形成了一级级的台阶形式,便于患者上下床,滑梯槽162与活动踏板163设计成阶梯状,其目的在于活动踏板163不会被完全抽出掉落。

[0020] 所述加热装置102为恒温加热装置,控制温度在30℃~37℃之间。

[0021] 所述活动踏板163的外端固定连接有拉环164,利用拉环164将活动踏板163抽出。

[0022] 本实用新型的工作原理是:活动床身8的升降采用电动式,只需患者自己操控遥控装置7即可,减小了医护人员的劳动强度;将固定座6移到合适位置上,再用紧固螺钉3将固定座6固定即可,为病人在进食时提供方便;将药瓶放置在U形槽101内,启动加热装置102,给药瓶预热;在患者需要上下床时,将活动踏板163抽出,便形成了一级级的台阶形式,便于患者上下床,滑移槽162与活动踏板163设计成阶梯状,其目的在于活动踏板163不会被完全抽出掉落。

[0023] 对于本领域技术人员而言,显然本实用新型不限于上述示范性实施例的细节,而且在不背离本实用新型的精神或基本特征的情况下,能够以其他的具体形式实现本实用新型。因此,无论从哪一点来看,均应将实施例看作是示范性的,而且是非限制性的,本实用新型的范围由所附权利要求而不是上述说明限定,因此旨在将落在权利要求的等同要件的含义和范围内的所有变化囊括在本实用新型内。不应将权利要求中的任何附图标记视为限制所涉及的权利要求。

[0024] 此外,应当理解,虽然本说明书按照实施方式加以描述,但并非每个实施方式仅包含一个独立的技术方案,说明书的这种叙述方式仅仅是为清楚起见,本领域技术人员应当将说明书作为一个整体,各实施例中的技术方案也可以经适当组合,形成本领域技术人员可以理解的其他实施方式。

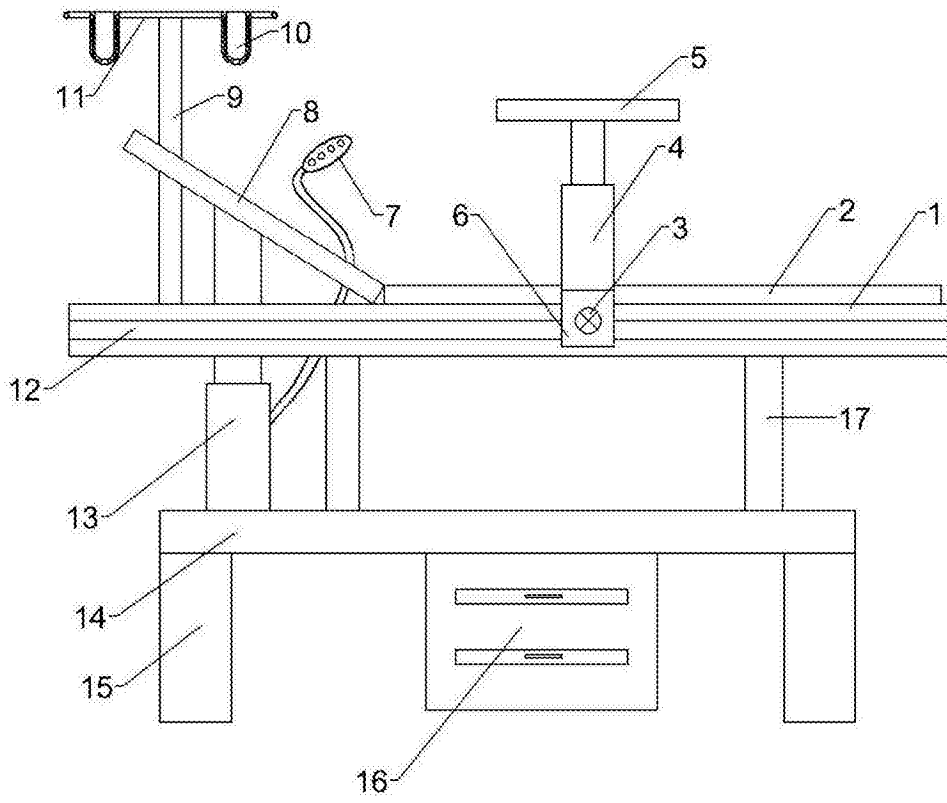


图1

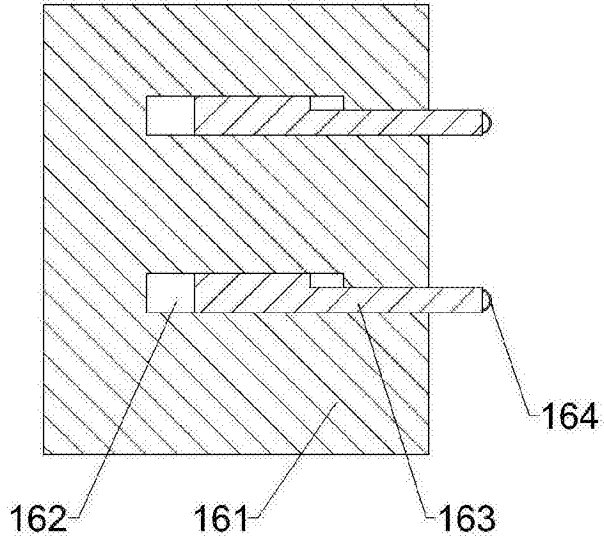


图2

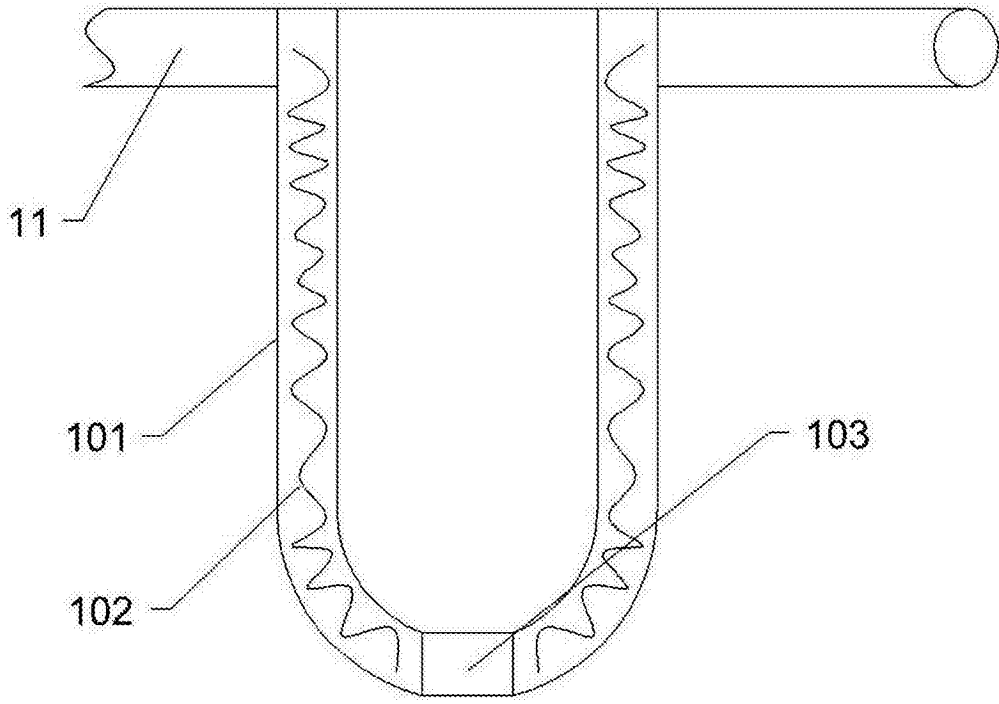


图3