

RZECZPOSPOLITA
POLSKA



Urząd Patentowy
Rzeczypospolitej Polskiej

(12) **OPIS PATENTOWY** (19) **PL** (11) **239743**

(13) **B1**

(21) Numer zgłoszenia: **420848**

(22) Data zgłoszenia: **14.03.2017**

(51) Int.Cl.

F16B 1/00 (2006.01)

F16B 13/00 (2006.01)

F16B 17/00 (2006.01)

(54)

Zespół mocujący kabinę kąpielową

(43) Zgłoszenie ogłoszono:

24.09.2018 BUP 20/18

(45) O udzieleniu patentu ogłoszono:

03.01.2022 WUP 01/22

(73) Uprawniony z patentu:

**SANPLAST SPÓŁKA AKCYJNA,
Wymysłowice, PL**

(72) Twórca(y) wynalazku:

**KRZYSZTOF HALAK, Inowrocław, PL
KRZYSZTOF LIPIŃSKI, Strzelno, PL**

(74) Pełnomocnik:

rzec. pat. Grzegorz Ćwikliński

PL 239743 B1

Opis wynalazku

Przedmiotem wynalazku jest zespół mocujący kabinę kąpielową, zwłaszcza płaskie elementy osłonowe w formie arkuszy z tworzyw sztucznych lub szkła.

Podczas montażu takich samych kabin natryskowych lub ścianek osłonowych w prysznicach i brodzikach często zdarza się, że ściany lub podłoga względem sufitu znajdują się w różnej odległości do siebie. Ponadto w pomieszczeniach o dużej wysokości celowe jest przymocowanie elementów kabiny lub ścianek osłonowych w prysznicach do ściany.

Znane z opisu zgłoszenia EP2850983A1 zespół mocujący do osłon kabin prysznicowych w formie płaskiej płyty oddzielającej składa się z pierwszej części okucia i drugiej części okuciowej, przy czym pierwsza część okucia jest trwale połączona z płytą oddzielającą w pobliżu jej jednej krawędzi, a druga część okuciowa jest przymocowana do ściany lub do dalszego łączonego elementu w kształcie płaskiej płyty. Ponadto ma co najmniej dwa urządzenia regulacyjne wzdłuż krawędzi bocznej płaskiego elementu oddzielającego w kształcie płyty, dzięki czemu odległość między pierwszą częścią okuciową a drugą częścią okuciową w kierunku prostym do krawędzi bocznej elementu rozdzielającego w kształcie płyty jest niezależnie regulowana.

W znanym stanie techniki brak jest rozwiązań niezależnego mocowania drugiej krawędzi osłony prysznicowej w formie płaskiej płyty, zwłaszcza do sufitu lub innej płaszczyzny nad kabiną prysznicową.

Niedogodności te eliminuje zespół mocujący kabinę kąpielową według niżej przedstawionego wynalazku.

Istotą rozwiązania zespołu mocującego kabinę kąpielową zawierającego profil mocujący osłonę prysznicową w formie arkusza trwale zamocowaną w tym profilu o regulowanym położeniu względem ścian jest to, że profilowy element mocujący osłonę prysznicową oparty jest na zaślepce pełnej mocowanej do podłoża, natomiast od góry ma niepełną zaślepkę, w którą wsunięty jest podłużny profil łączący, a jego położenie ustalane jest wkrętem wkręcany w boczny otwór w tej niepełnej zaślepce, przy czym podłużny profil łączący zapatrzony jest na końcu w nasadkę przytwierdzoną do ściany lub sufitu.

Korzystnie, gdy nasadka ma otwór, przez którą przechodzi wkręt do rozłącznego mocowania w ścianie lub suficie.

Korzystnie, gdy nasadka na boczny otwór dla wkrętu dla rozłącznego mocowania podłużnego profilu łączącego.

W alternatywnym rozwiązaniu na niepełną zaślepkę nasadzony jest łącznik zaopatrzony w boczny otwór do wsunięcia podłużnego profilu łączącego, korzystnie mocowanego w tym łączniku wkrętem dociskowym albo łącznik zaopatrzony jest w co najmniej jedną wypustkę do nasunięcia podłużnego profilu łączącego, korzystnie mocowanego wkrętem dociskowym.

Korzystnie, gdy podłużny profil łączący utrzymujący arkusz osłony prysznicowej ma przekrój owalny i niepełna zaślepka ma kształt owalny z okrągłym otworem przelotowym, natomiast profil łączący ma przekrój kołowy.

Korzystnie, gdy profilowy element mocujący osłonę prysznicową ma w przekroju kształt prostokąta lub kwadratu i podłużny profil łączący ma również przekrój prostokąta lub kwadratu, na który nałożona jest nasadka w kształcie prostopadłościanu lub sześciianu.

Korzystnie, gdy nasadki zaopatrzone są w otwory przelotowe, przez które przechodzą wkręty mocujące w suficie lub ścianie.

Bardzo korzystnie, gdy nasadki zaopatrzone są w boczne otwory przelotowe, przez które przechodzą wkręty dociskowe mocujące rozłącznie podłużny profil łączący.

Taka konstrukcja gwarantuje pewność i trwałość połączenia w trakcie operacji montażu łączenia poszczególnych elementów i pozwala na dostosowanie długości i położenia mocowania do potrzeb i wymagań klienta.

Wynalazek przedstawiono w przykładzie wykonania na rysunku, nieograniczającym go jednak w żaden sposób, na którym fig. 1 przedstawia w widoku perspektywnym zmontowany zespół mocujący kabiny kąpielowej z mocowaniem do sufitu z elementami profilowanymi o przekroju kołowym, fig. 2 przedstawia w widoku perspektywnym zmontowany zespół mocujący kabiny kąpielowej w wykonaniu alternatywnym z mocowaniem bocznym, do ściany, fig. 3 uwidacznia zespół mocujący kabiny kąpielowej z fig. 1 z rozsuniętymi elementami składowymi, fig. 4 uwidacznia zespół mocujący kabiny kąpielowej z fig. 2 z rozsuniętymi elementami składowymi, fig. 5 przedstawia w widoku perspektywnym zmontowany zespół mocujący kabiny kąpielowej z mocowaniem do sufitu z elementami profilowanymi o przekroju prostokątnym, fig. 6 przedstawia w widoku perspektywnym zmonto-

wany zespół mocujący kabiny kąpielowej w wykonaniu alternatywnym z mocowaniem bocznym, do ściany z elementami profilowanymi o przekroju prostokątnym, fig. 7 uwidacznia zespół mocujący kabiny kąpielowej z fig. 5 z rozsuniętymi elementami składowymi, fig. 8 uwidacznia zespół mocujący kabiny kąpielowej z fig. 6 z rozsuniętymi elementami składowymi.

Na fig. 1 i fig. 3 profilowy element mocujący **1** z osłoną prysznicową **2** jest podparty na zaślepkę pełnej **3** mocowanej do podłoża za pomocą wkrętu **4** i kołka **5**, natomiast od góry łączy się niepełną zaślepką **6**, w którą wsunięty jest podłużny profil łączący **7**, mocowany w niej wkrętem **8**. Od góry podłużny profil łączący **7** ma przytwierdzoną rozłącznicę wkrętem **9** nasadkę **10** z podkładką **11** zaopatrzoną w otwór **12** dla wkrętu **13** mocowanego w kołku **14** umieszczonym w ścianie lub suficie (nieuwidocznione).

W odmianie wykonania na fig. 2 i fig. 4 niepełna zaślepka **6** łączy się z łącznikiem **15** zaopatrzonych w parę bocznych otworów **16**, z których jeden wsunięty jest podłużny profil łączący **7**, przytwierdzony wkrętem dociskowym **17** a drugi zaopatrzony jest w zaślepkę **18**.

W alternatywnej odmianie wykonania uwidocznionej na fig. 5 i fig. 7 profil mocujący **1'** osłonę prysznicową **2** ma w przekroju kształt prostokąta i podłużny profil łączący **7'** ma również przekrój prostokąta i podparty jest na zaślepkę **3'**, a u góry ma niepełną zaślepkę **6'**, w którą wsunięty jest podłużny profil łączący **7'** mocowany do niej wkrętem **8**. Od góry podłużny profil łączący **7'** ma przytwierdzone wkrętami **9** nasadkę **10'** mocowaną wkrętami **13** z kołkami **14** w suficie lub ścianie.

W odmianie wykonania uwidocznionej na fig. 6 i fig. 8 profil mocujący **1'** łączy się z łącznikiem **15'** zaopatrzonym w wypustki **16**, w który wsunięty jest podłużny profil łączący **7'**, przytwierdzony wkrętem dociskowym **17'**, zaopatrzonym w zaślepkę **18'**.

Zastrzeżenia patentowe

1. Zespół mocujący kabinę kąpielową zawierający profil mocujący osłonę prysznicową w formie arkusza trwale zamocowaną w tym profilu o regulowanym położeniu względem ścian **znamienny tym**, że profilowy element mocujący (**1**, **1'**) osłonę prysznicową (**2**) oparty jest na zaślepkę pełnej (**3**, **3'**) mocowanej do podłoża, natomiast od góry ma niepełną zaślepkę (**6**, **6'**), w którą wsunięty jest podłużny profil łączący (**7**, **7'**), a jego położenie ustalane jest wkrętem (**8**) wkręcanym w boczny otwór w tej niepełnej zaślepkę (**6**, **6'**), przy czym podłużny profil łączący (**7**, **7'**) zaopatrzony jest na końcu w nasadkę (**10**, **10'**) przytwierdzaną do ściany lub sufitu.
2. Zespół mocujący według zastrz. 1, **znamienny tym**, że nasadka (**10**, **10'**) ma otwór (**12**), przez który przechodzi wkręt (**13**) do rozłącznego mocowania w ścianie lub suficie.
3. Zespół mocujący według zastrz. 1, **znamienny tym**, że nasadka (**10**, **10'**) ma boczny otwór dla wkrętu (**9**) dla rozłącznego mocowania podłużnego profilu łączącego (**7**, **7'**).
4. Zespół mocujący według zastrz. 1, **znamienny tym**, że na niepełną zaślepkę (**6**, **6'**) nasadzony jest łącznik (**15**, **15'**) zaopatrzony w boczny otwór do wsunięcia podłużnego profilu łączącego (**7**, **7'**), korzystnie mocowanego w tym łączniku (**15**, **15'**) wkrętem dociskowym (**17**) albo łącznik (**15'**) zaopatrzony jest w co najmniej jedną wypustkę (**16**) do nasunięcia podłużnego profilu łączącego (**7**, **7'**), korzystnie mocowanego wkrętem dociskowym (**17**).
5. Zespół mocujący według zastrz. 1, **znamienny tym**, że profilowy element utrzymujący arkusz osłony prysznicowej (**2**) ma przekrój owalny i niepełna zaślepka (**6**) ma kształt owalny z okrągłym otworem przelotowym, natomiast podłużny profil łączący (**7**) ma przekrój kołowy.
6. Zespół mocujący według zastrz. 1, **znamienny tym**, że profilowy element mocujący (**1'**) osłonę prysznicową (**2**) ma w przekroju kształt prostokąta lub kwadratu i podłużny profil łączący (**7'**) ma również przekrój prostokąta lub kwadratu, na który nałożona jest nasadka (**10'**) w kształcie prostopadłościanu lub sześciianu.
7. Zespół mocujący według zastrz. 1 albo 5, albo 6, **znamienny tym**, że nasadka (**10**, **10'**) zaopatrzona jest w otwory przelotowe, przez które przechodzą wkręty (**13**) mocujące w suficie lub ścianie.
8. Zespół mocujący według zastrz. 1 albo 5, albo 6, **znamienny tym**, że nasadki (**10**, **10'**) zaopatrzone są w boczne otwory przelotowe, przez które przechodzą wkręty dociskowe (**9**) mocujące rozłącznie podłużny profil łączący (**7**, **7'**).

Rysunki

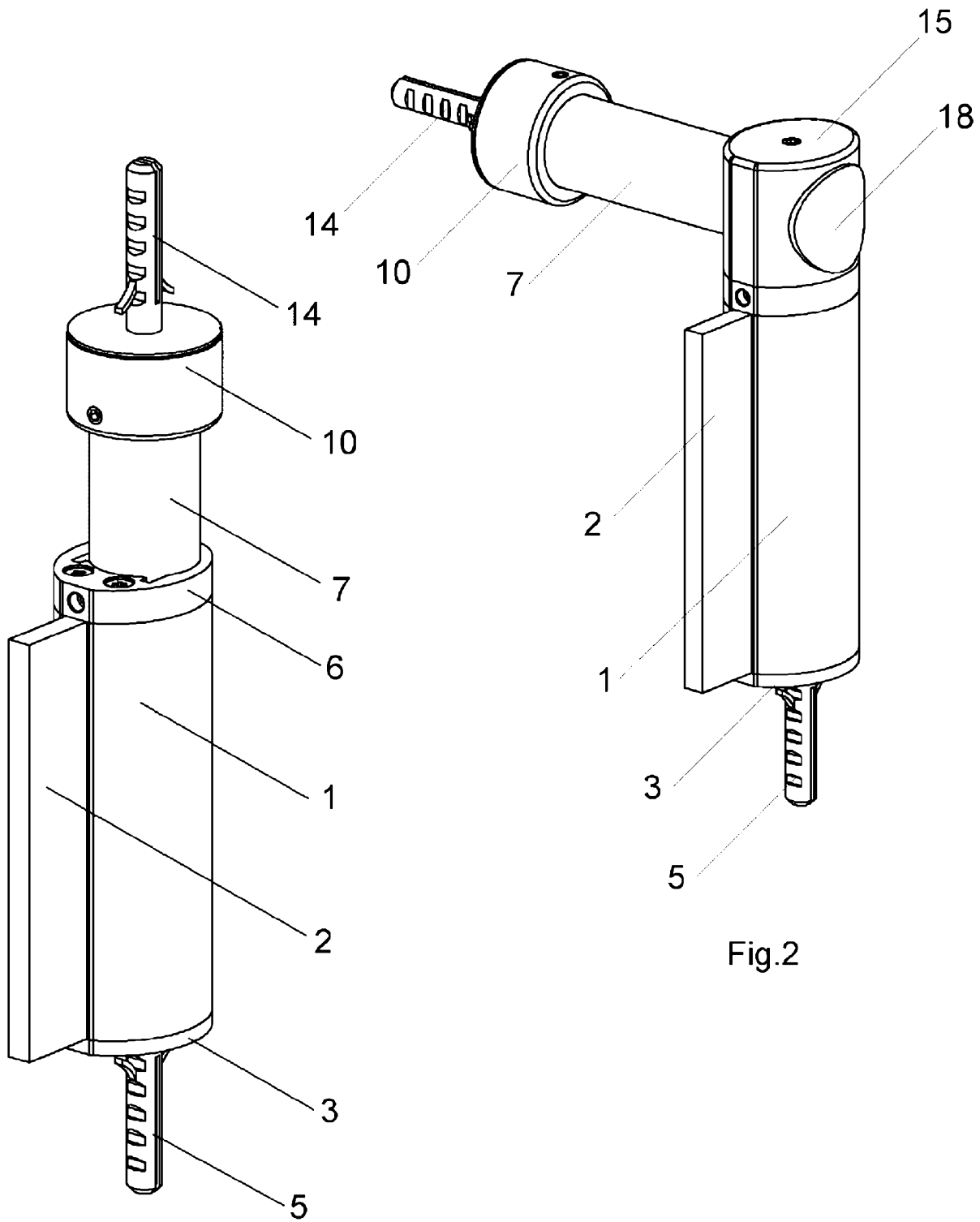


Fig.1

Fig.2

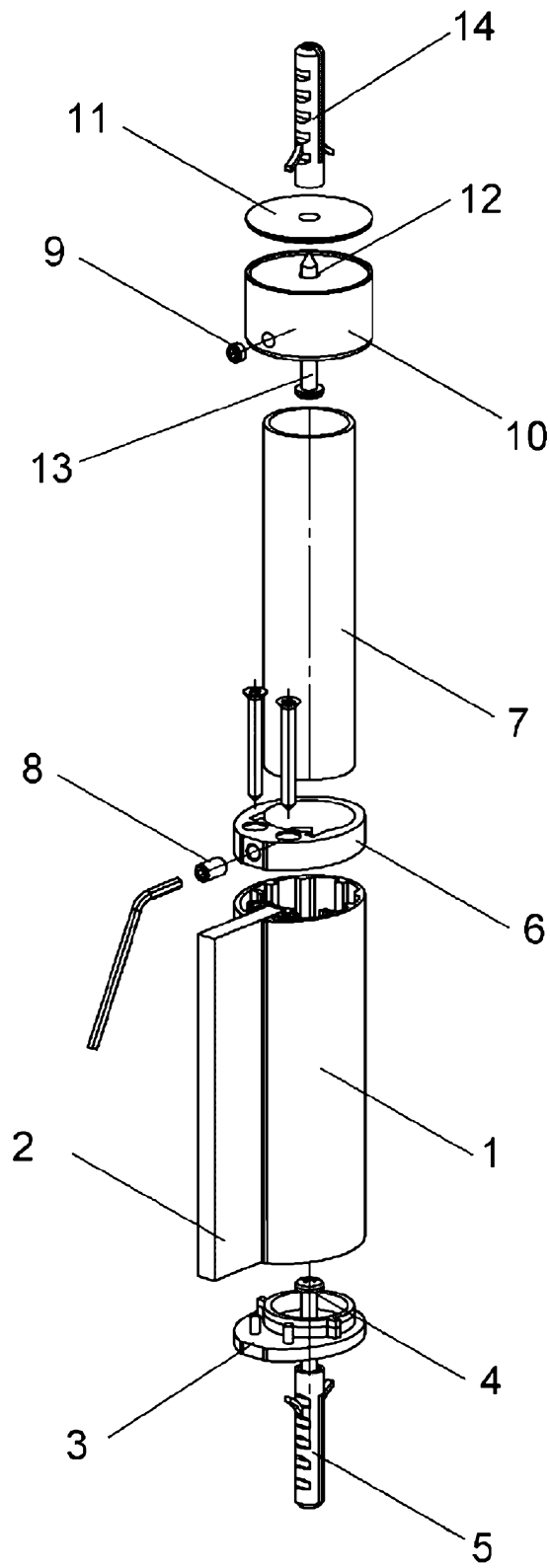


Fig.3

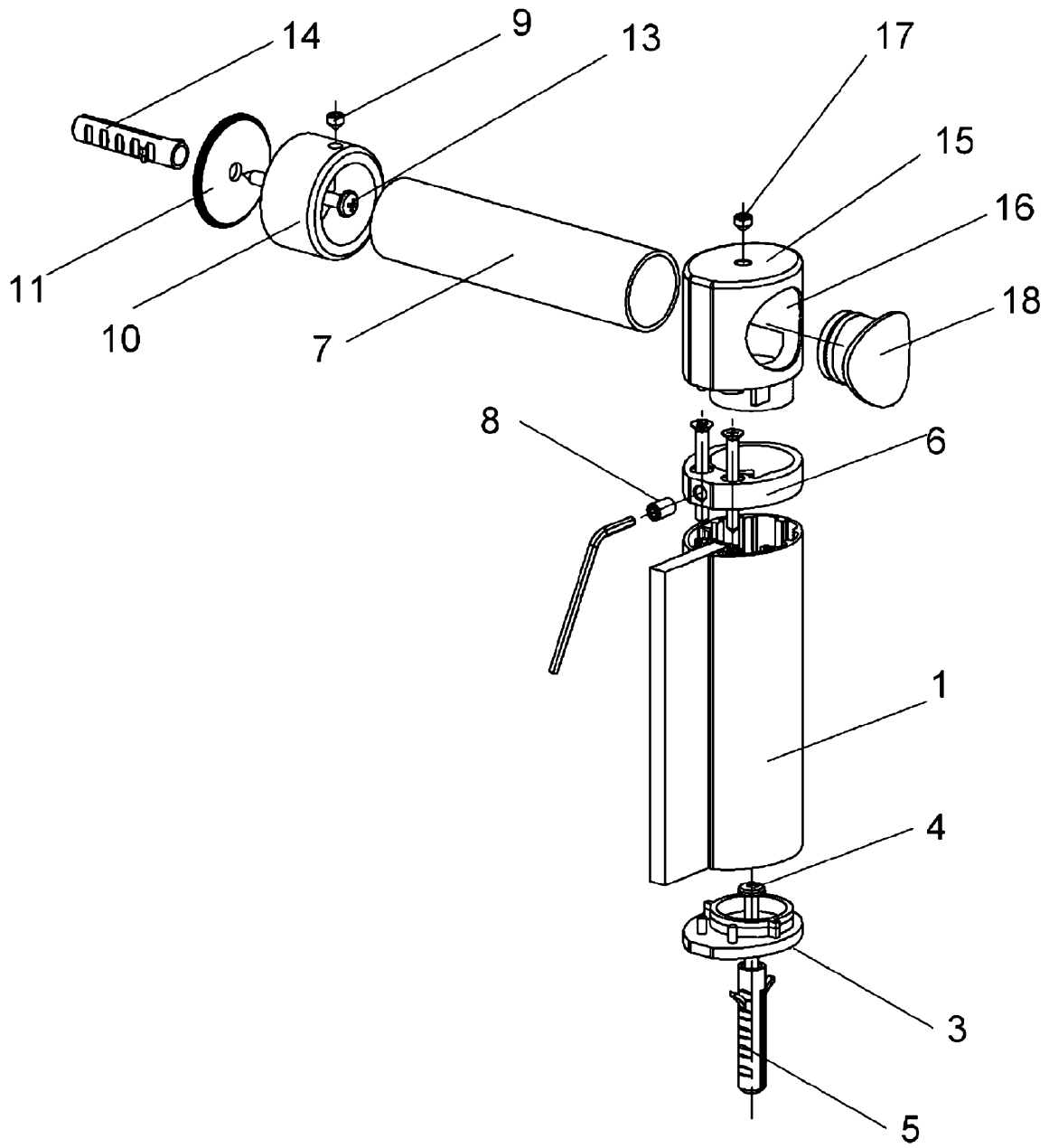


Fig.4

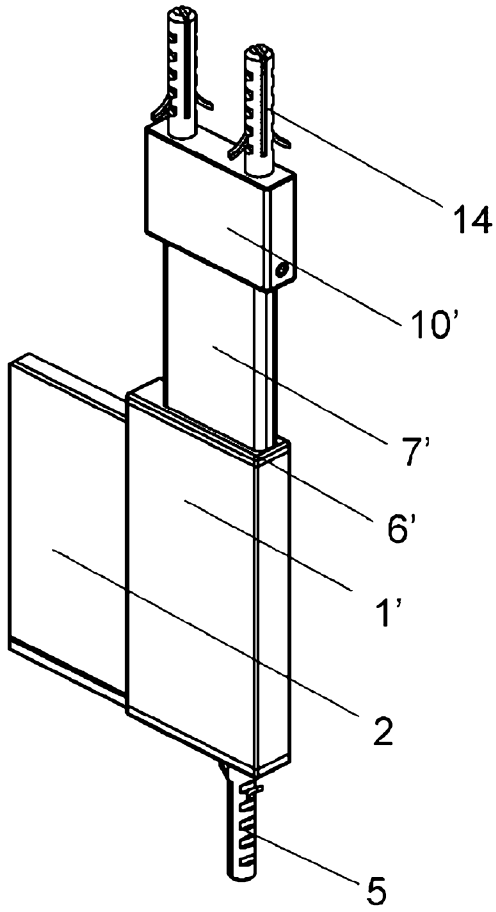


Fig. 5

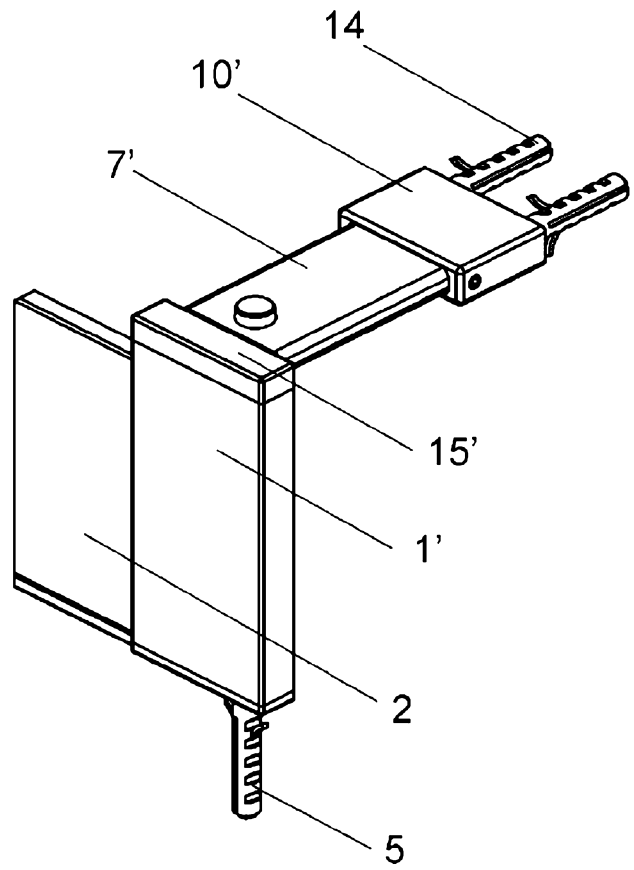


Fig. 6

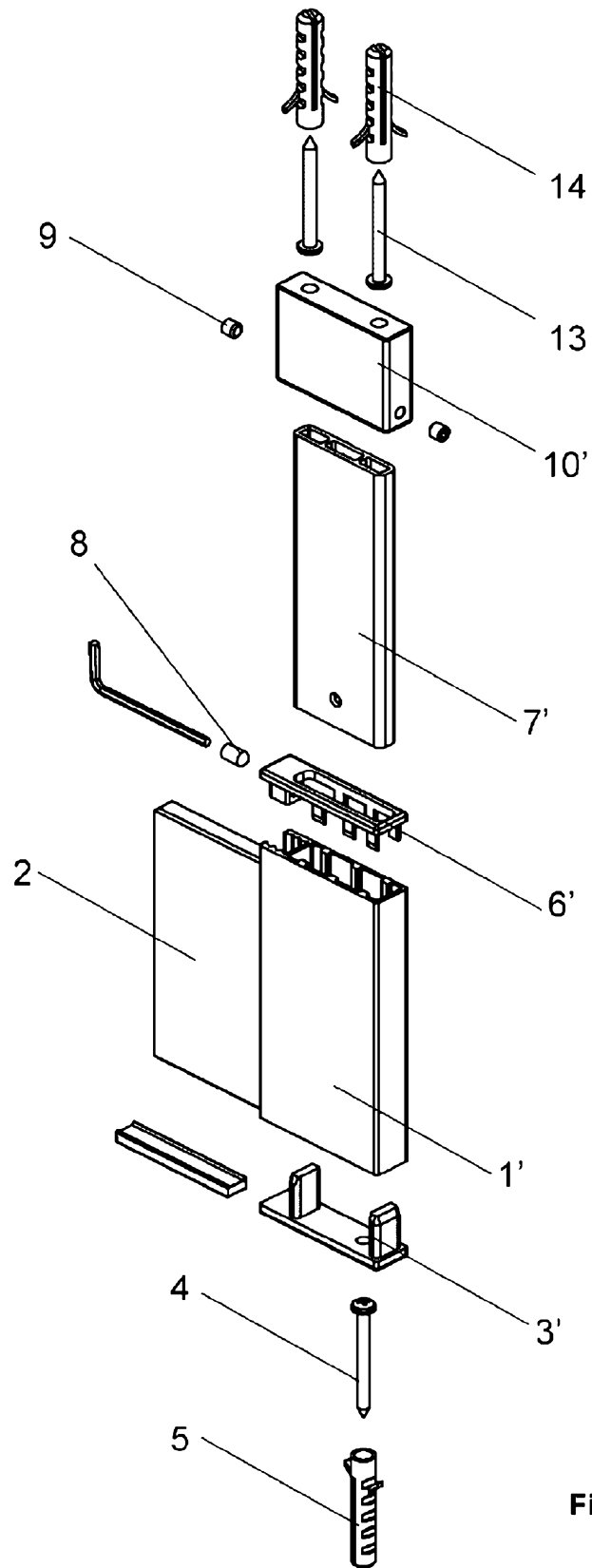


Fig. 7

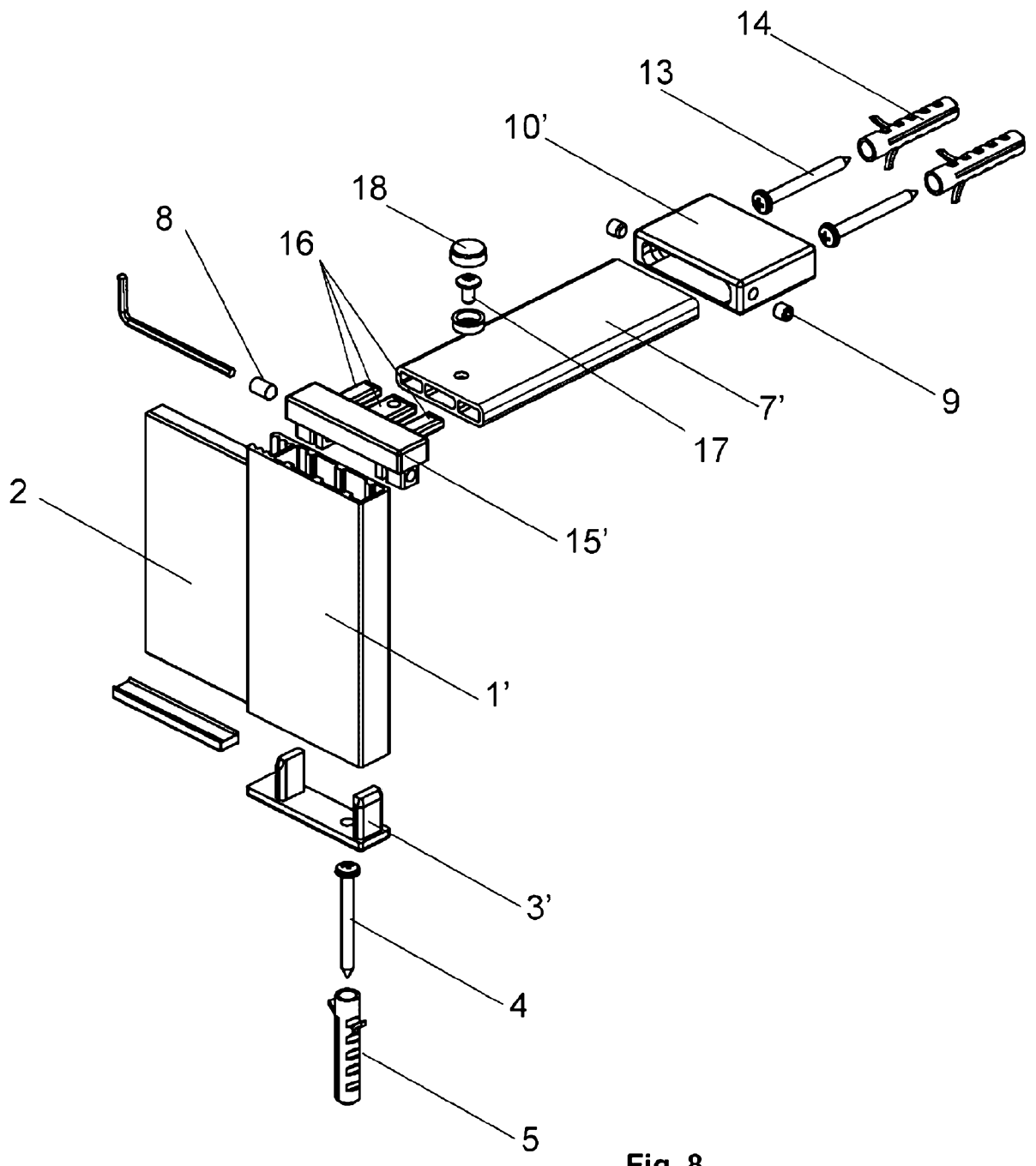


Fig. 8