

19



Bureau voor de
Industriële Eigendom
Nederland

11 1005247

12 C OCTROOI²⁰

21 Aanvraag om octrooi: 1005247

51 Int.Cl.⁶
A01B45/04, E01C13/00

22 Ingediend: 10.02.97

30 Voorrang:
30.08.96 NL 1003922

73 Octrooihouder(s):
Harmelerwaard Patents B.V. te Harmelen.

41 Ingeschreven:
11.03.98

72 Uitvinder(s):
Johannes van Vuuren te Harmelen

47 Dagtekening:
11.03.98

74 Gemachtigde:
Ir. A.A.G. Land c.s. te 2517 GK Den Haag.

45 Uitgegeven:
06.05.98 I.E. 98/05

54 Werkwijze en inrichting voor het leggen en/of opnemen van relatief grote en dikke graszoden.

57 De onderhavige uitvinding betreft een werkwijze voor het leggen van één of meer relatief grote en dikke graszoden met ten minste in enige mate daaraan klevende aarde, waarbij een of meer zoden in vlakke toestand op een ondersteuningsorgaan worden aangevoerd, en vervolgens worden gelegd, terwijl een vasthoudorgaan voor het vasthouden van de aarde aan de onderzijde van de zoden tussen de ondergrond en de zoden wordt uitgetrokken.

NL C 1005247

De inhoud van dit octrooi wijkt af van de oorspronkelijk ingediende beschrijving met conclusie(s) en eventuele tekening(en). De oorspronkelijk ingediende stukken kunnen bij het Bureau voor de Industriële Eigendom worden ingezien.

1005247

WERKWIJZE EN INRICHTING VOOR HET LEGGEN EN/OF OPNEMEN
5 VAN RELATIEF GROTE EN DIKKE GRASZODEN

Heden ten dage is vooral in sportstadions,
waarin ook andere activiteiten, zoals popconcerten
10 plaatsvinden, steeds minder tijd beschikbaar voor het
laten groeien van gras. Zaaïen en het vervolgens laten
opkomen van het graszaad blijkt in veel gevallen teveel
tijd te nemen. Voorts is gebleken dat bij het neerleggen
van een grasmat met behulp van graszoden, veelal te
15 weinig tijd wordt genomen om de graszoden zich stevig te
laten vastgroeien aan de ondergrond, waardoor tijdens
sportwedstrijden de graszoden te gemakkelijk loslaten van
de ondergrond.

De onderhavige uitvinding beoogt een werkwijze
20 en inrichting te verschaffen voor het relatief snel
kunnen leggen van een grasmat, waarbij bovengenoemde
problemen zich niet voordoen.

De onderhavige uitvinding verschaft een werk-
wijze voor het leggen van één of meer relatief grote en
25 dikke graszoden met tenminste in enige mate daaraan
klevende aarde, waarbij een of meer zoden in vlakke
toestand op een ondersteuningsorgaan worden aangevoerd,
en vervolgens worden gelegd, terwijl een vasthoudorgaan
voor het vasthouden van de aarde aan de onderzijde van de
30 zoden tussen de ondergrond en de zoden wordt
uitgetrokken.

Uit het Amerikaanse octrooischrift 4.049.060 is
een inrichting beschreven voor het uitsnijden van een of
meer graszoden, waarbij een verteerbaar gaas onder de
35 graszode wordt aangebracht, teneinde het oprollen te
vergemakkelijken. Voor relatief dikke graszoden is dit
oprollen niet geschikt.

1005247

Voorts verschaft de onderhavige uitvinding een werkwijze voor het opnemen en/of transporteren van een relatief grote en dikke graszode, waarbij tijdens het opnemen zeil, gaas of doek voor het vasthouden van aan de 5 onderzijde van de zoden klevende aarde onder die zoden wordt aangebracht, en waarbij de zoden in vlakke toestand worden gehouden.

De onderhavige uitvinding verschaft eveneens een inrichting voor het uitvoeren van de werkwijzen.

10 Voorts verschaft de onderhavige uitvinding een werkwijze voor het weer opnemen van neergelegde graszoden, alsmede een inrichting voor het uitvoeren van die werkwijze.

Verdere voordelen, kenmerken en details van de 15 onderhavige uitvinding zullen worden verduidelijkt aan de hand van de navolgende beschrijving, met verwijzing naar de bijgevoegde tekeningen, waarin tonen:

fig. 1 een aanzicht in perspectief van een voorkeursuitvoeringsvorm van een werkwijze voor het 20 uitsnijden en opnemen van een relatieve grote en dikke graszode;

fig. 2 een aanzicht in perspectief op kleinere schaal van de in fig. 1 getoonde inrichting en werkwijze;

fig. 3 een aanzicht in perspectief van een 25 werkwijze en inrichting voor het verder opnemen van de graszode als getoond in fig. 1 en 2;

fig. 4 een aanzicht in perspectief van de inrichting en werkwijze volgens de onderhavige uitvinding bij het opstapelen van de dikke graszoden;

30 fig. 5 een aanzicht in perspectief van een eerste stadium van een werkwijze en inrichting voor het leggen van volgens fig. 1 - 4 gestapelde graszoden;

fig. 6 een aanzicht in perspectief van de inrichting en werkwijze voor het leggen van een graszode 35 volgens fig. 5 in een verder stadium; en

fig. 7 een detail van de inrichting uit fig. 6.

Zoals schematisch is aangeduid in fig. 1, wordt een graszode S uit een grasveld G gesneden met behulp van

een ondersnijdingsmes 10 en een afsnijdmes 12. Tijdens transport onder een rol 13 door, wordt een zeil of doek 14 afgerold onder de relatief grote, bijv. $2,5 \times 2,5 \text{ m}^2$ en relatief dikke, bijv. 7 cm dik met aarde daaraan. Het 5 gewicht van een dergelijke graszode kan bijv. ongeveer 300 kg bedragen. Deze werkwijze is in fig. 2 nader aangegeven, waarbij het zeil 14 verder onder de zode is geschoven.

De graszode S (fig. 3) wordt vervolgens op een 10 laadbord aan een hefmechanisme 20 dat aan de achterzijde van een trekker 21 is aangebracht, getrokken met behulp van schematisch aangeduide banden 22 of andere trekorganen. Zoals ook in fig. 4 zichtbaar is, is achter de trekker het laadschot 25 aangebracht, dat aan de achter- 15 zijde is voorzien van wielen 26, waarop het zeil 14 met de zode S daarop wordt getrokken.

Vervolgens worden de zoden gestapeld op een pallet 30, zoals in fig. 5 is aangeduid, waarop zich een aantal zoden S met zeilen 14 daaronder bevinden. De 20 pallet 30 wordt met de graszoden S daarop naar een lokatie getransporteerd, waar de zoden gelegd moeten worden.

Met behulp van een voertuig 40, dat bij voorkeur licht en met brede banden is uitgevoerd om de ondergrond waarop de zoden S gelegd moeten worden, niet te 25 belasten, kunnen zoden van de pallet 30 worden afgenomen. De inrichting 40 is voorzien van een laadschot 41 dat met behulp van wielen 42 en zwenkbare armen 43 op een gewenst niveau kan worden gebracht, en waarop de zoden met behulp van een aan een uiteinde van een zeil 14 aan te brengen 30 kabel 42 worden getrokken.

Na het aan boord trekken van de zode S, kan de inrichting 40 worden gereden naar de lokatie waar deze zode S moet worden gelegd. Door middel van het verzwenken van de armen 43, kan het laadschot in een voorover geheel- 35 de stand worden gebracht, waarbij een zode S op de ondergrond B kan worden gelegd, terwijl door middel van een kabel 44 waaraan bij het laden het zeil reeds was bevestigd, het zeil 14 daar onderuit wordt getrokken. Tijdens

het leggen wordt het voertuig 41 in de richting van de pijl A bewogen, terwijl gelijktijdig aan de kabel 14 wordt getrokken. Door de treksnelheid van de kabel 14 iets groter te maken dan de rijsnelheid van het voertuig 5 41, kan de zode S enigszins stuiken, waardoor deze stevig wordt aangelegd tegen de voorafgaand gelegde zode (fig. 8).

Bij voorkeur (fig. 9) wordt een (rafelige) rand afgesneden tijdens het leggen met behulp van een snijrol 10 50. De afgesneden rand wordt afgevoerd door middel van een plaat of goot 51. Tevens bij voorkeur worden zowel de reeds gelegde zode S1, als de te leggen zode S2 enigszins in zijwaartse richting samengedrukt, door middel van geleidingsplaten 52 resp. 53. Nadat de te leggen zode S2 15 door een aandrukrol is aangedrukt, worden bij het verrijden van het voertuig 40 de geleidingsplaten 52 en 53 tussen de zoden S1 en S2 uitgetrokken en worden de randen daarvan stevig tegen elkaar aangedrukt.

Daar met behulp de inrichting en werkwijze 20 volgens de onderhavige uitvinding dikke graszoden zonder verlies van aarde in grote stukken stevig tegen elkaar aan gelegd kunnen worden, ontstaat een vlakke, direct bespeelbare grasmat. Door de dikte behoeft de grasmat zich niet eerst te hechten aan de ondergrond.

25 De onderhavige uitvinding is niet beperkt door de bovenbeschreven voorkeursuitvoeringsvormen; de gevraagde rechten worden bepaald door de navolgende conclusies, binnen de strekking waarvan velerlei modificaties denkbaar zijn.

30 Een niet beperkende modificatie betreft een niet getoonde uitvoeringsvorm waarbij een doorlopend zigzaggend zeil onder een aantal in vlakke toestand gehouden graszoden wordt aangebracht.

CONCLUSIES

5

1. Werkwijze voor het leggen van één of meer relatief grote en dikke graszoden met tenminste in enige mate daaraan klevende aarde, waarbij een of meer zoden in vlakke toestand op een ondersteuningsorgaan worden
10 aangevoerd, en vervolgens worden gelegd, terwijl een vasthoudorgaan voor het vasthouden van de aarde aan de onderzijde van de zoden tussen de ondergrond en de zoden wordt uitgetrokken.

2. Werkwijze voor het opnemen en/of transporte-
15 ren van één of meer relatief grote en dikke graszoden, waarbij tijdens het opnemen zeil, gaas of doek voor het vasthouden van aan de onderzijde van de zoden klevende aarde onder die zode wordt aangebracht en waarbij de zoden in vlakke toestand worden gehouden.

20 3. Inrichting voor het uitvoeren van de werkwijze volgens conclusie 1.

4. Inrichting voor het uitvoeren van de werkwijze volgens conclusie 2.

5. Werkwijze volgens conclusie 1, waarbij de
25 neer te leggen zoden zijn verkregen volgens een werkwijze volgens conclusie 2.

6. Werkwijze volgens conclusie 1 of 5, waarbij een rand van een te leggen zode wordt afgesneden tijdens het leggen daarvan.

30 7. Werkwijze volgens conclusie 1, 5 of 6, waarbij de te leggen zode stevig wordt aangedrukt tegen een reeds neergelegde zode.

8. Inrichting voor het uitvoeren van de werkwijze volgens één van de conclusies 5 of 6.

35 9. Inrichting voor het opnemen, transporteren en/of leggen van één of meer relatief grote en dikke graszoden, waarbij de inrichting omvat:

- een ondersteuningsorgaan voor het in vlakke toestand ondersteunen van een zode; en

- een vasthoudorgaan voor het tijdelijk bij elkaar houden van de graszode in vlakke toestand.

5 10. Inrichting volgens conclusie 9, waarbij het ondersteuningsorgaan een laadbord is.

 11. Inrichting volgens conclusie 9 of 10, waarbij het vasthoudorgaan een zeil of doek is.

 12. Inrichting volgens conclusie 3, 4, 8, 9, 10 of 11, voorzien van relatief brede wielen.

 13. Inrichting volgens één van de conclusies 3, 4, 8, 9, 10, 11 of 12, voorzien van hellingsmiddelen voor het laten hellen van een laadbord.

 14. Inrichting volgens conclusie 3, 4 en/of 8-
15 13, voorzien van snijmiddelen voor het zijdelings afsnijden van een te leggen zode tijdens het leggen.

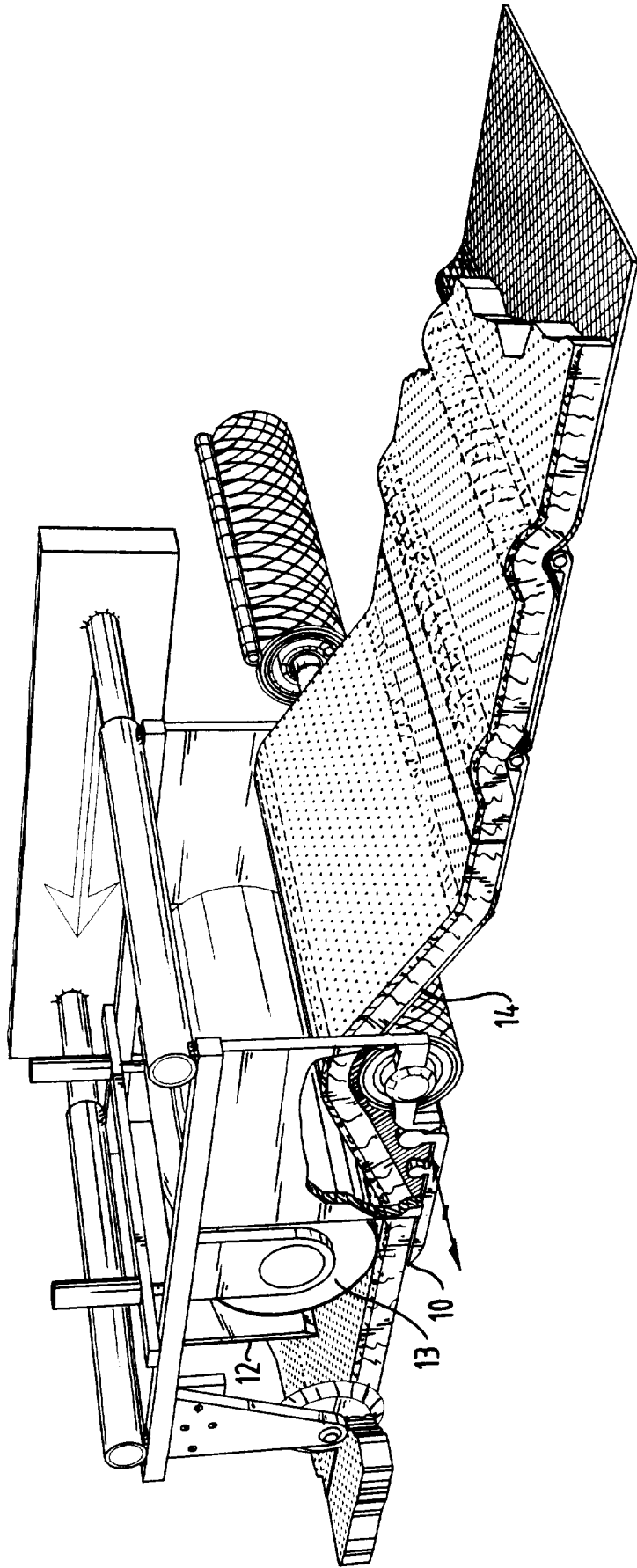


FIG. 1

1005247

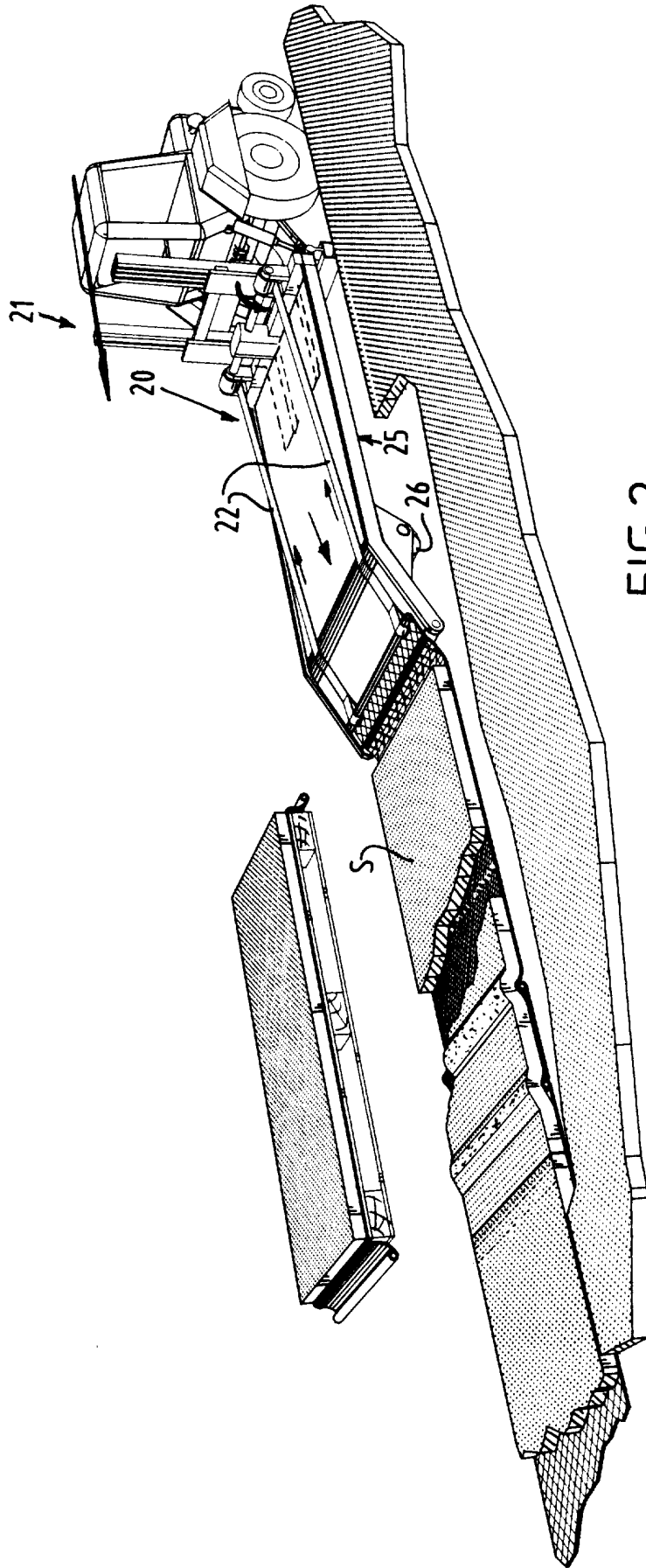


FIG. 2

1005247

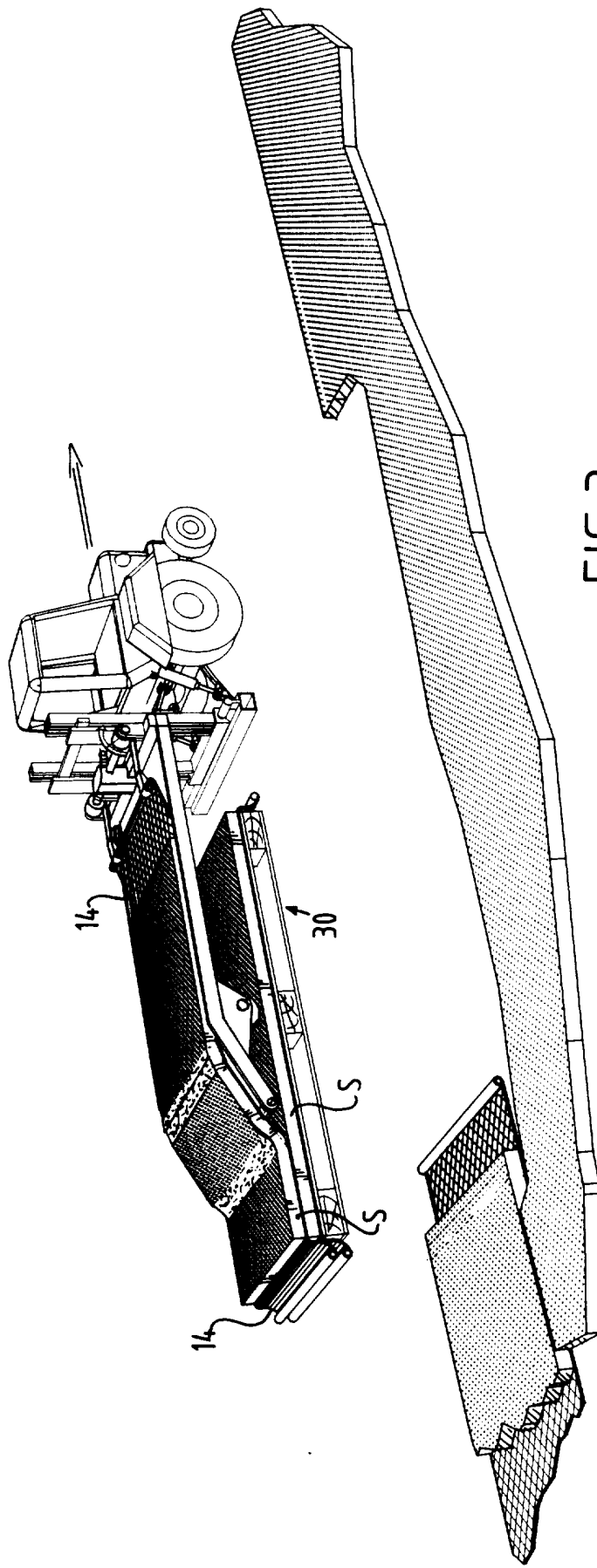
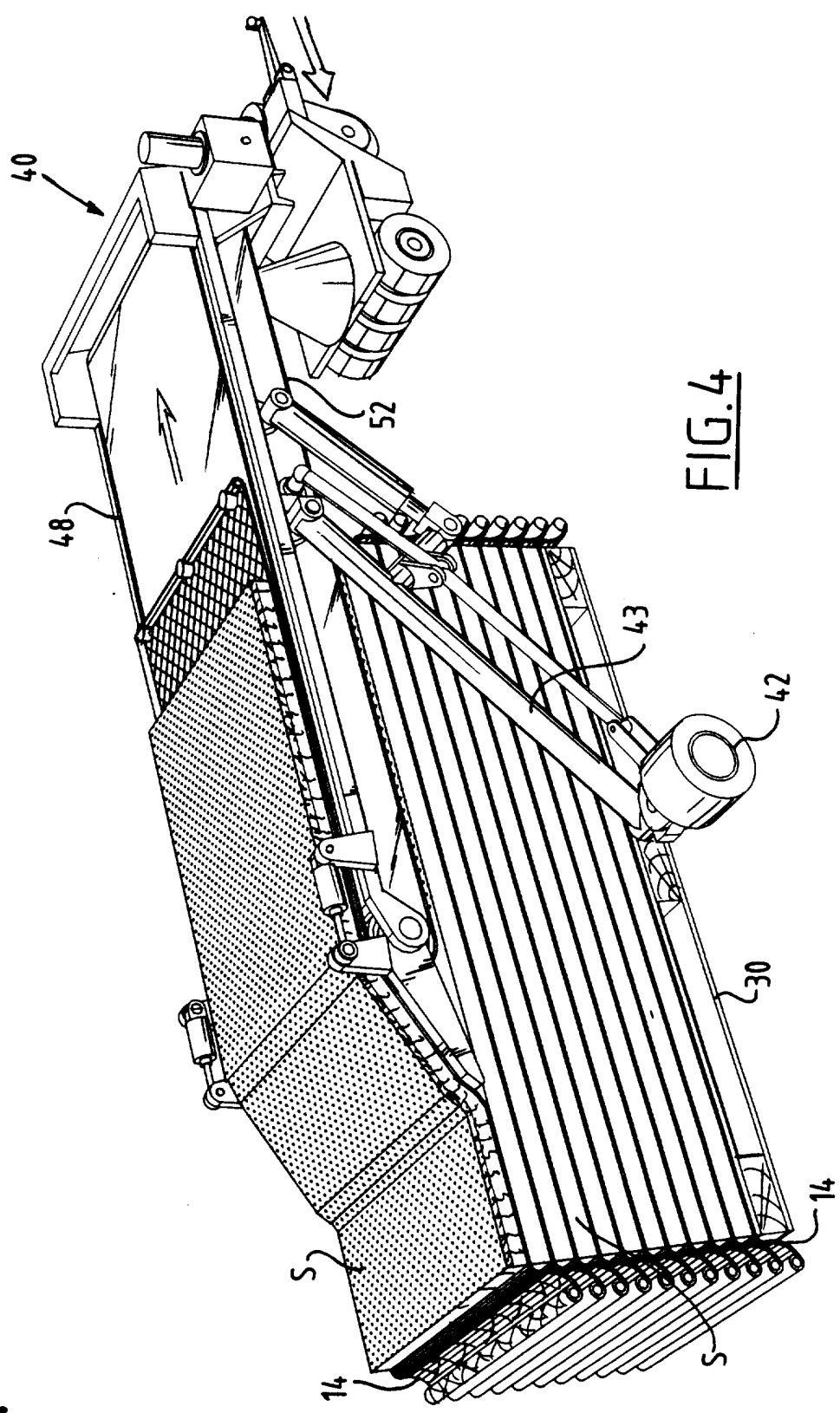


FIG. 3

1005247

FIG. 4



1005247

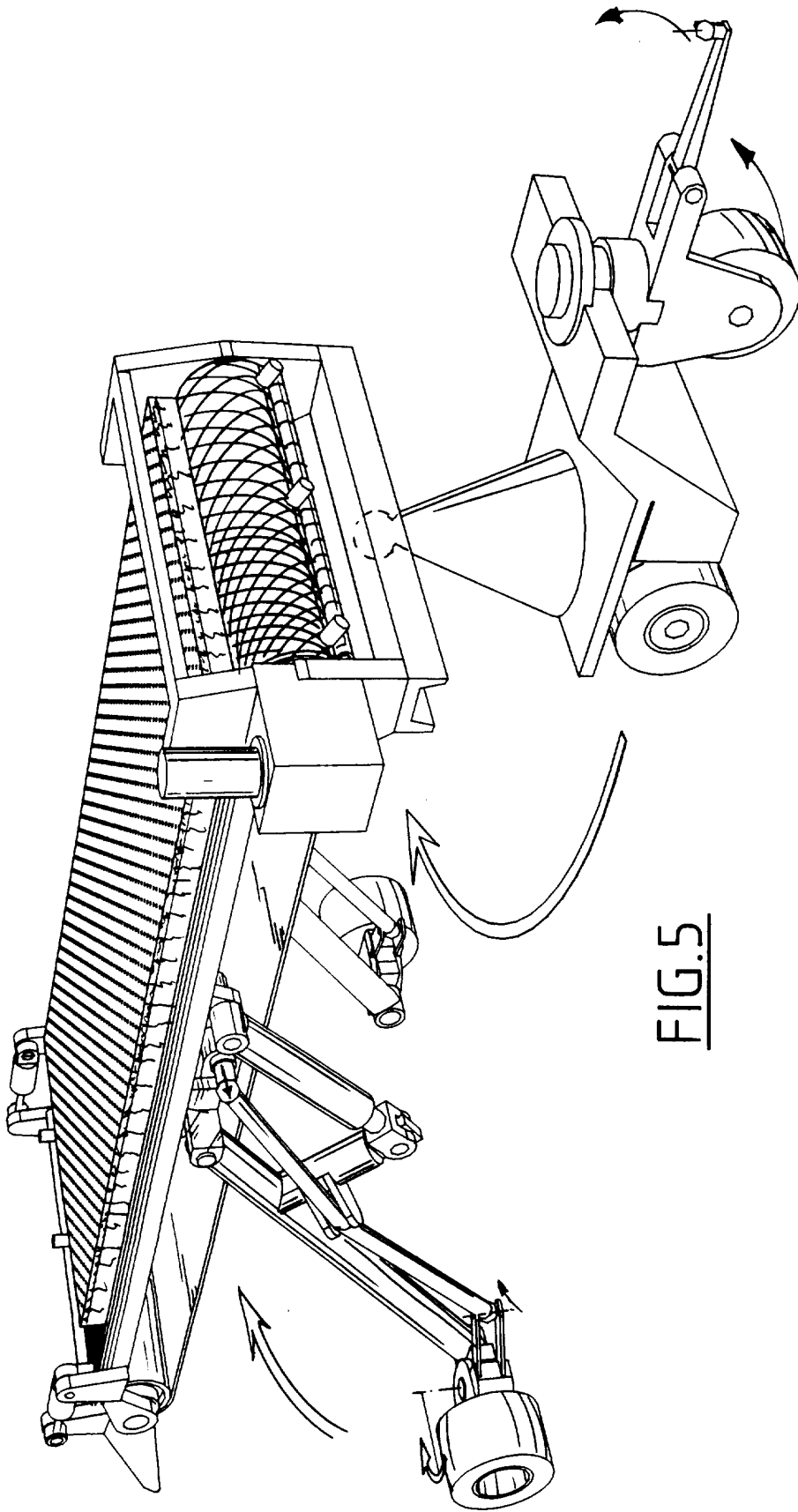


FIG.5

1005247

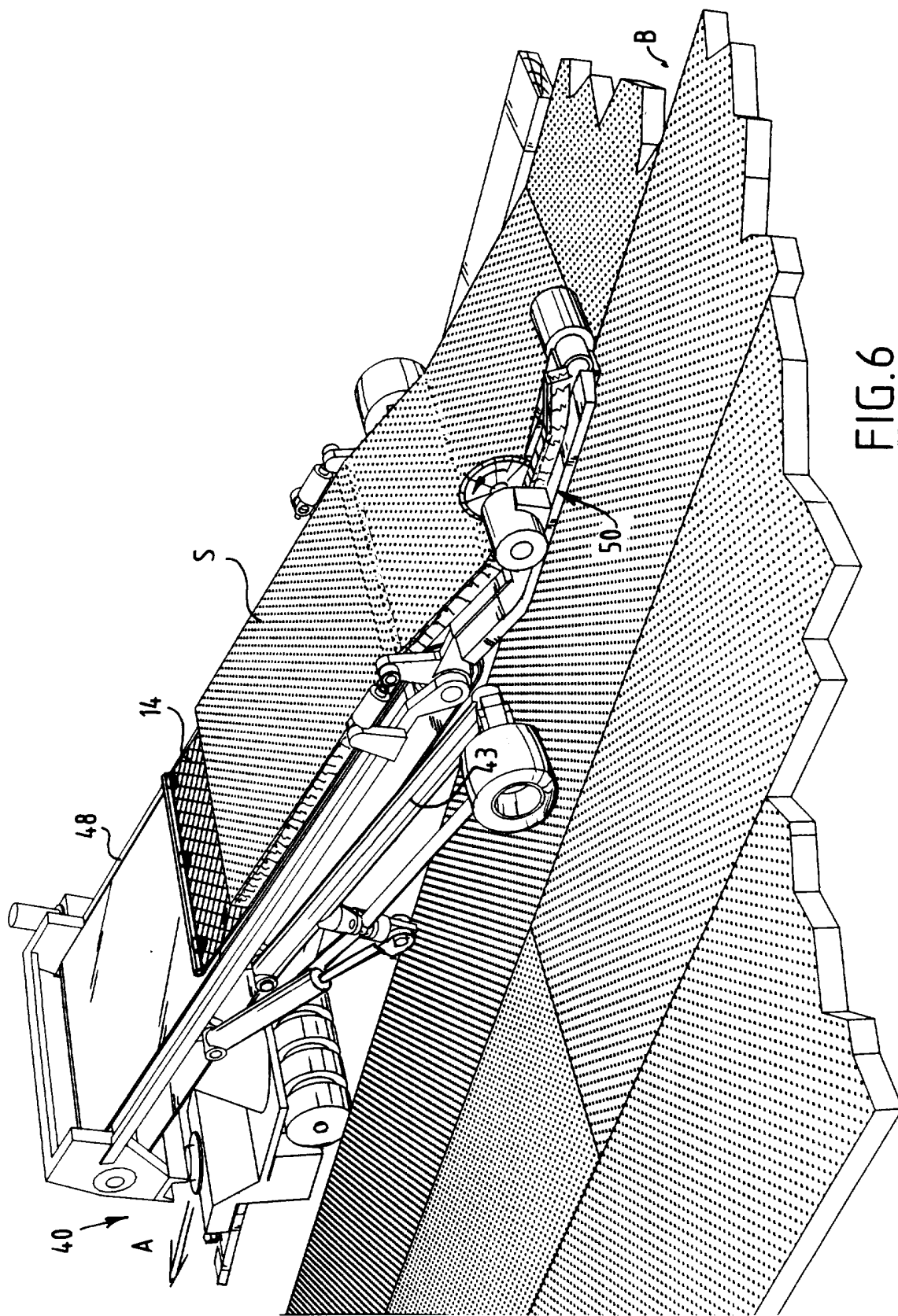
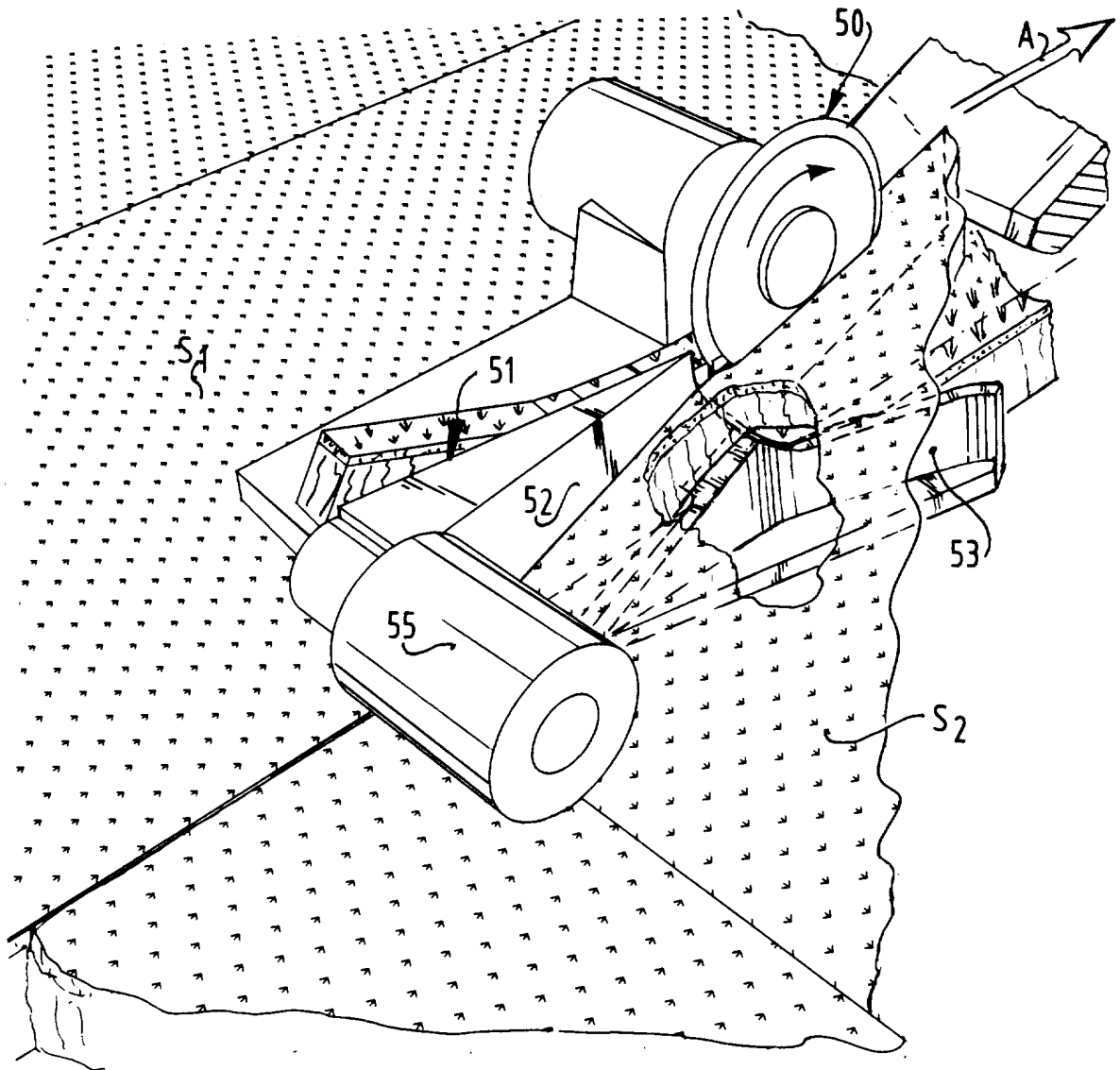


FIG.6

1005247

FIG. 7



1005247

SAMENWERKINGSVERDRAG (PCT)
RAPPORT BETREFFENDE
NIEUWHEIDSONDERZOEK VAN INTERNATIONAAL TYPE

IDENTIFIKATIE VAN DE NATIONALE AANVRAGE	Kenmerk van de aanvrager of van de gemachtigde H/QY32/10p
Nederlandse aanvraag nr. 1005247	Indieningsdatum 10 februari 1997
	Ingeroepen voorrangsdatum 30 augustus 1996
Aanvrager (Naam) HARMELERWAARD PATENTS B.V.	
Datum van het verzoek voor een onderzoek van internationaal type --	Door de Instantie voor Internationaal Onderzoek (ISA) aan het verzoek voor een onderzoek van internationaal type toegekend nr. SN 28834 NL
I. CLASSIFICATIE VAN HET ONDERWERP (bij toepassing van verschillende classificaties, alle classificatiesymbolen opgeven)	
Volgens de Internationale classificatie (IPC) Int. Cl. ⁶ : A 01 B 45/04	
II. ONDERZOCHE GEBIEDEN VAN DE TECHNIEK	
Onderzochte minimum documentatie	
Classificatiesysteem	Classificatiesymbolen
Int. Cl. ⁶	A 01 B, A 01 G
Onderzocht andere documentatie dan de minimum documentatie voor zover dergelijke documenten in de onderzochte gebieden zijn opgenomen	
III. <input type="checkbox"/> GEEN ONDERZOEK MOGELIJK VOOR BEPAALDE CONCLUSIES (opmerkingen op aanvullingsblad)	
IV. <input type="checkbox"/> GEBREK AAN EENHEID VAN UITVINDING (opmerkingen op aanvullingsblad)	

17

VERSLAG VAN HET NIEUWHEIDSONDERZOEK VAN
INTERNATIONAAL TYPE

Nummer van het verzoek om een nieuwheidsonderzoek

NL 1005247

C.(Vervolg). VAN BELANG GEACHTE DOCUMENTEN		
Categorie *	Geciteerde documenten, eventueel met aanduiding van speciaal van belang zijnde passages	Van belang voor conclusie nr.
A	US 4 175 496 A (REHBEIN) 27 November 1979 -----	

VERSLAG VAN HET NIEUWHEIDSONDERZOEK VAN
INTERNATIONAAL TYPE

Informatie over leden van dezelfde octrooifamilie

Nummer van het verzoek om een nieuwheidsonderzoek
NL 1005247

In het rapport genoemd octrooigescrift	Datum van publicatie	Overeenkomend(e) geschrift(en)	Datum van publicatie
US 4049060 A	20-09-77	GEEN	
US 5525012 A	11-06-96	AU 673365 B AU 4412993 A WO 9400974 A GB 2284225 A,B	07-11-96 31-01-94 20-01-94 31-05-95
US 5272949 A	28-12-93	GEEN	
GB 2213694 A	23-08-89	NL 8701921 A CA 1328472 A US 4892152 A	01-03-89 12-04-94 09-01-90
US 4175496 A	27-11-79	GEEN	