



Sverige

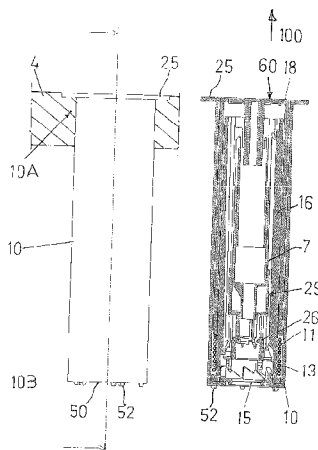
(12) Patentskrift

(10) SE 537 558 C2

(21) Patentansökningsnummer:	1250534-3	(51) Int.Cl.:	
(45) Patent meddelat:	2015-06-16	A47K 5/12	(2006.01)
(41) Ansökan allmänt tillgänglig:	2013-11-26		
(22) Ingivningsdag:	2012-05-25		
(24) Löpdag:	2012-05-25		
(30) Prioritetsuppgifter:	---		

(73) Patenthavare:	STH Development & Design AB, Prästgatan 4C, 416 66 GÖTEBORG SE
(72) Uppfinnare:	Santosh TRUEDSSON, GÖTEBORG SE
(74) Ombud:	BRANN AB, Box 12246, 102 26, STOCKHOLM SE
(54) Benämning:	Anordning vid dispenser
(56) Anförda publikationer:	US 6568569 B1 · US 20050178452 A1
(57) Sammandrag:	

Uppfinningen avser en anordning (1) vid dispenser (2) för pumpbart fluidum (3), såsom t.ex. diskmedel, tvål eller matolja, vid en diskbänk, en bänkskiva, ett skåp, en vägg, ett handfat, ett badkar eller någon annan liknande angränsande yta (4), och som innefattar en rörlig utmatningsmekanism (5) för sagda fluidum (3). Sagda utmatningsmekanism (5) är mottagbar i ett inskjutet, i helt dolt lagringsläge (I) innanför sagda yta (4) resp ett utskjutet, från utsidan (6) av dispensern (2) i fritt tillgängligt utmatningsläge (II).



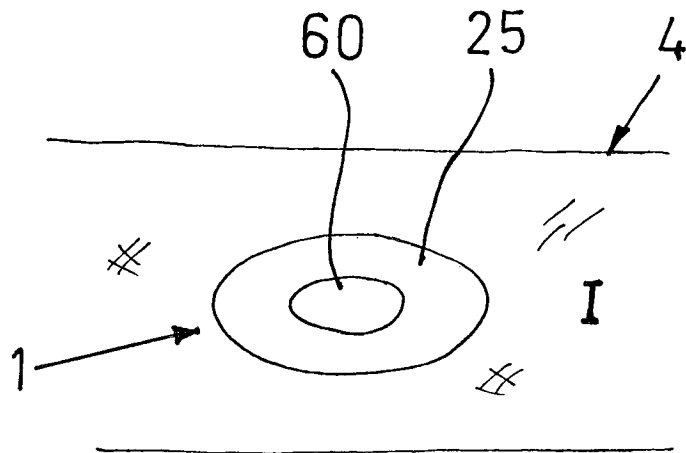


FIG. 1

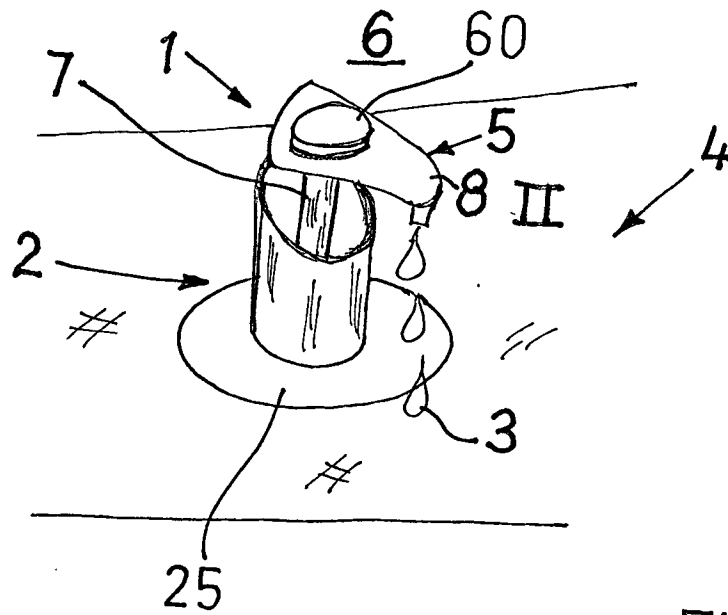
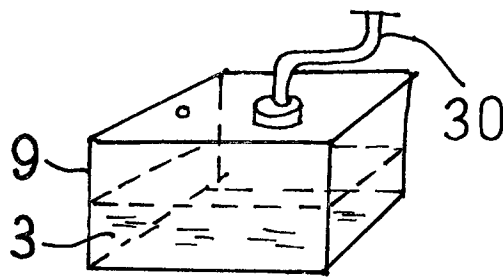


Fig. 2

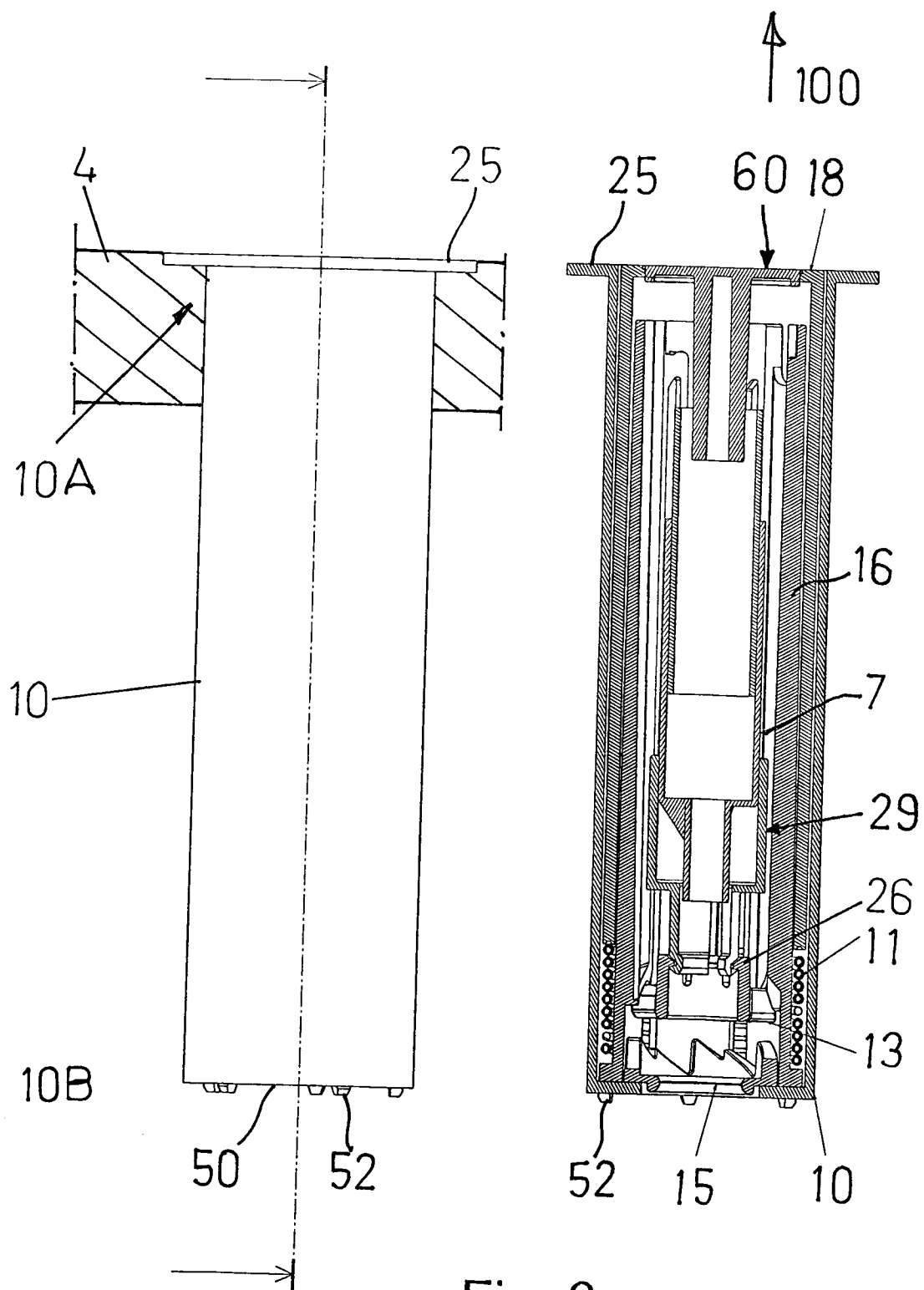


Fig. 3

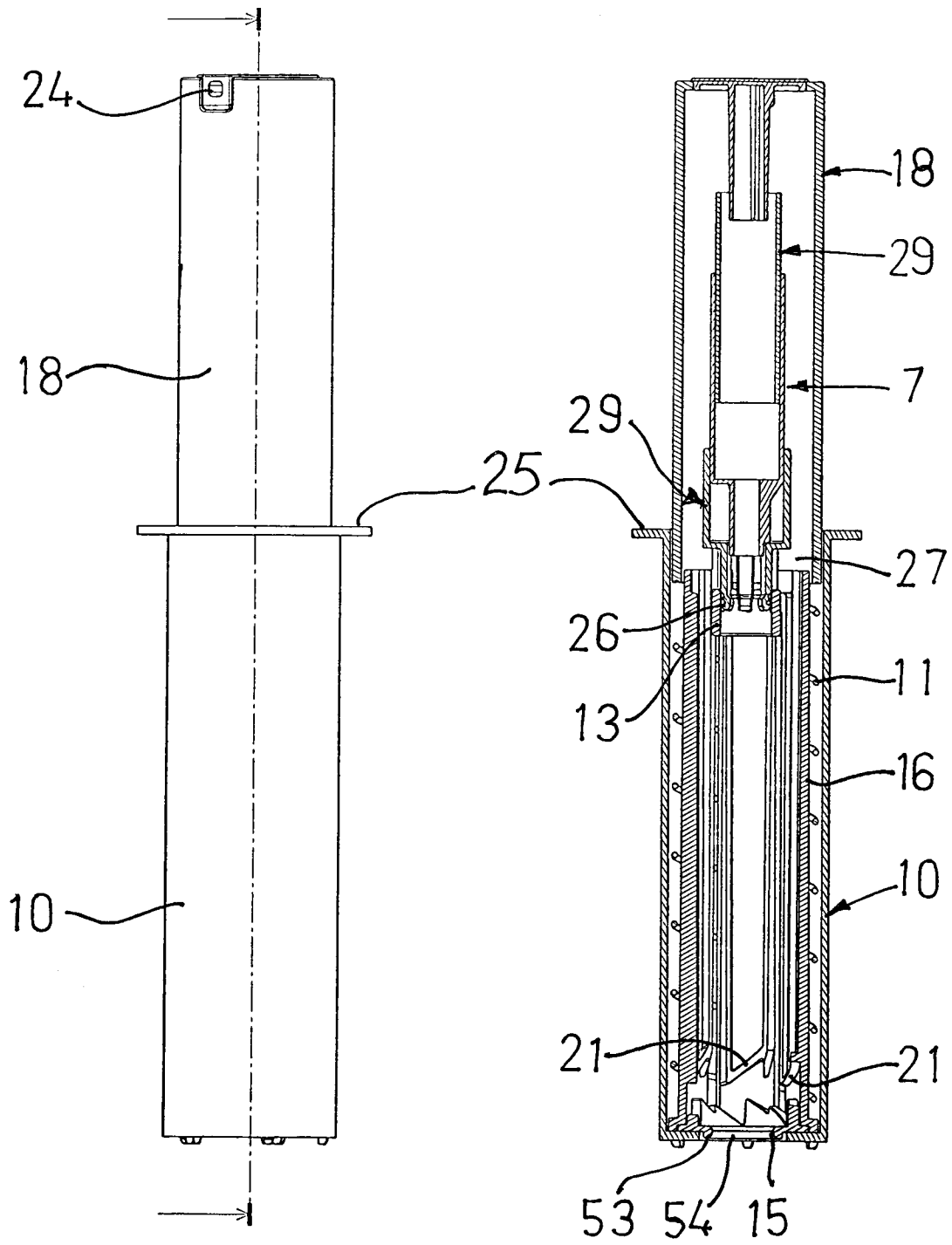


Fig. 4

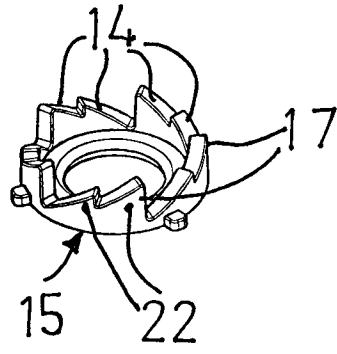


Fig. 5

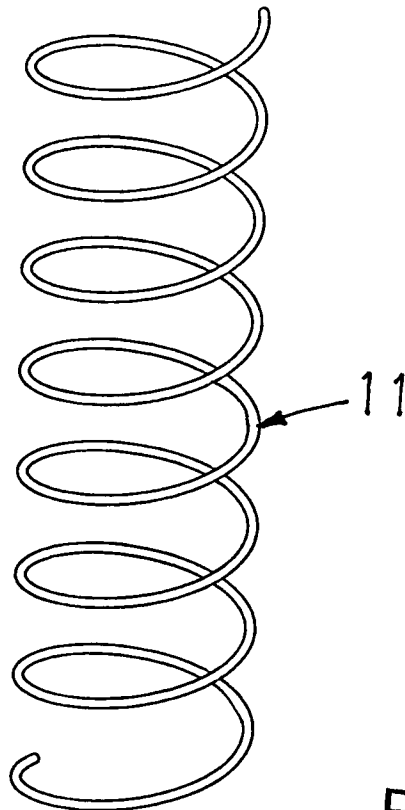
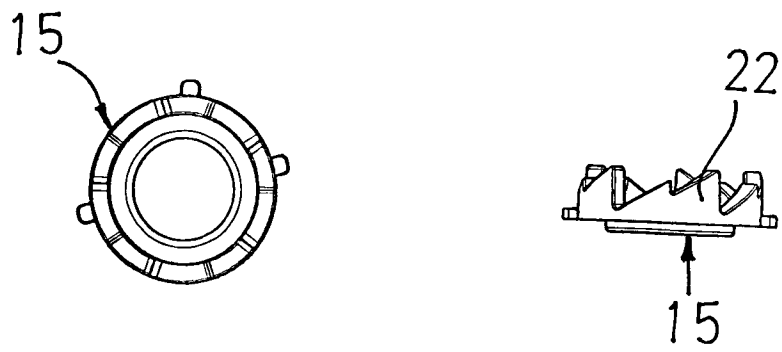


Fig. 6

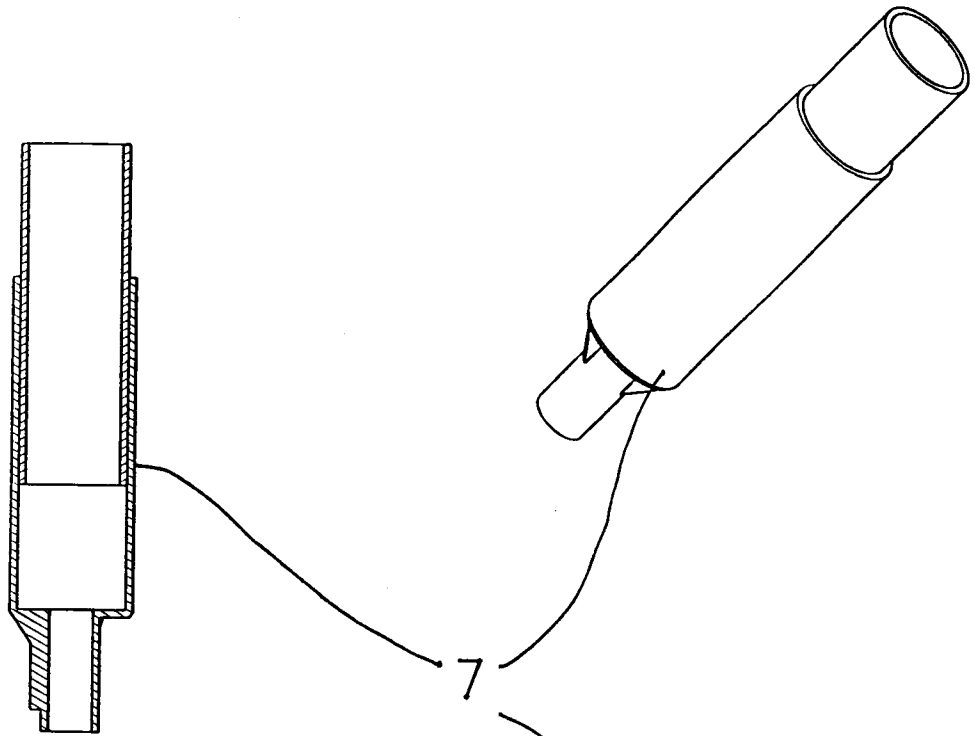
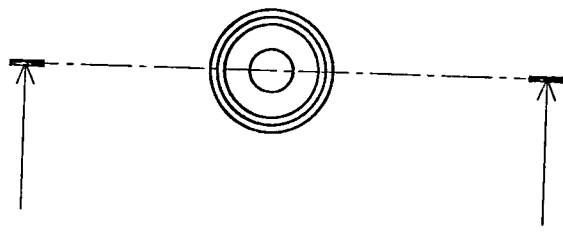


Fig. 7



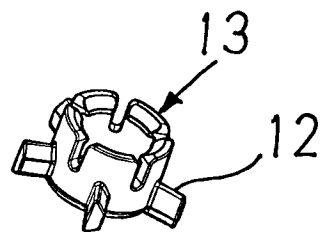
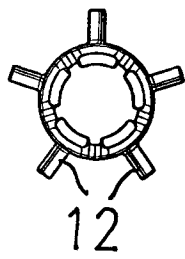
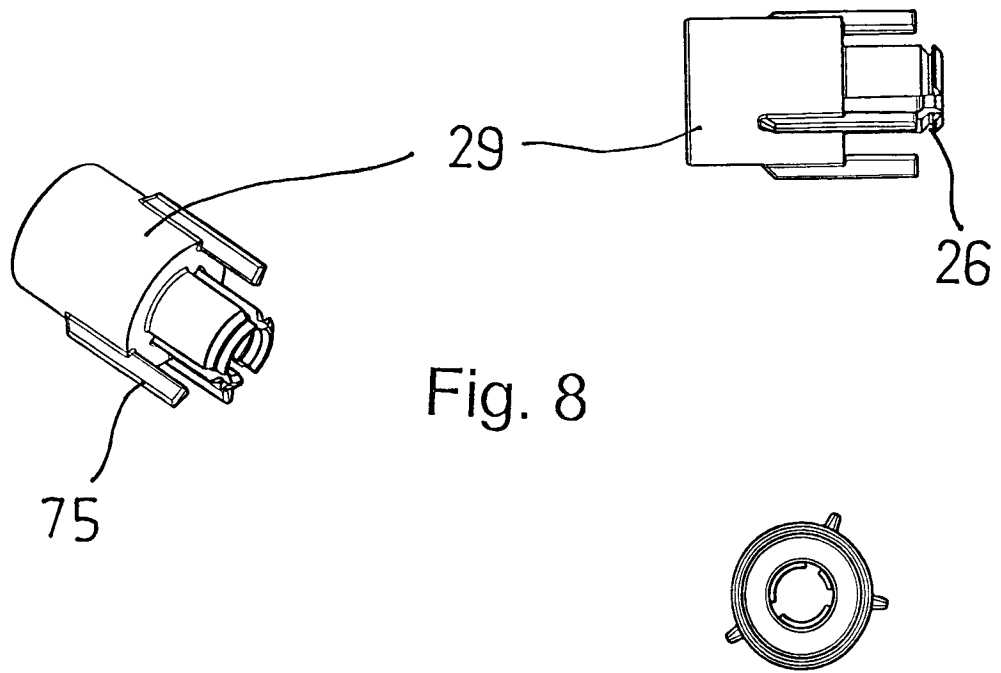
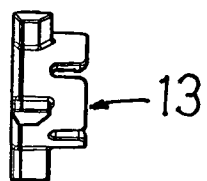


Fig. 9



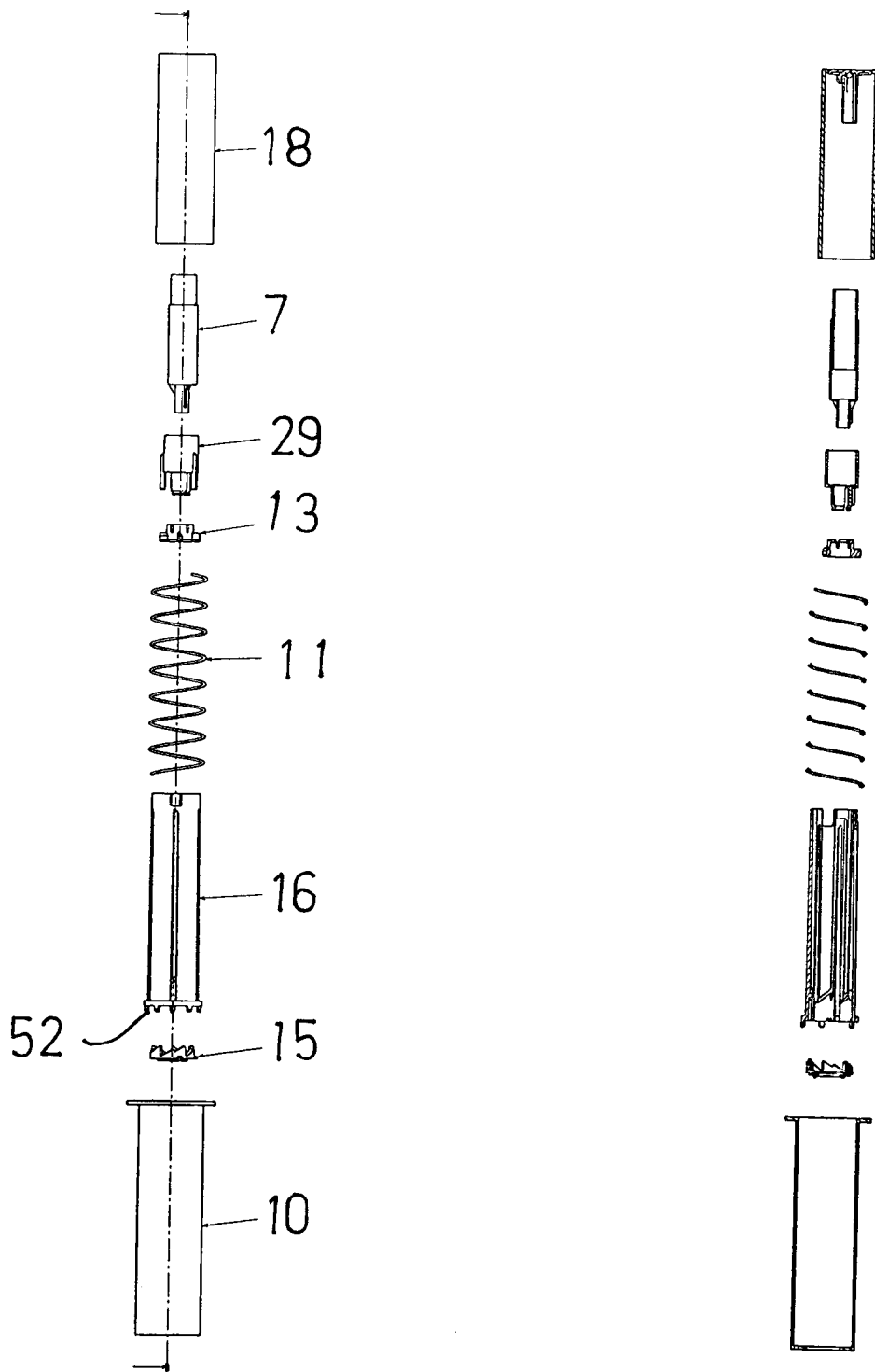


Fig. 10

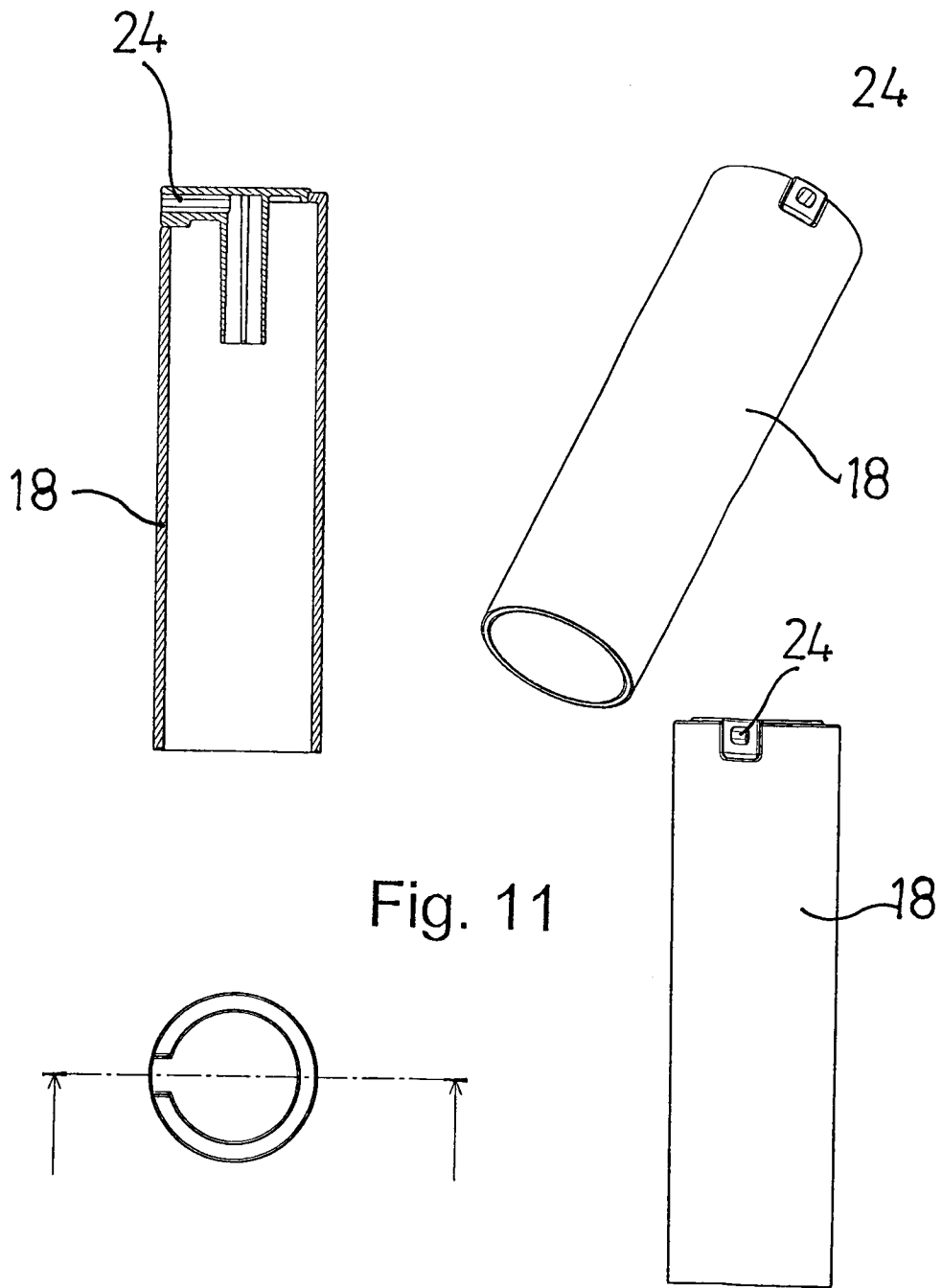


Fig. 11

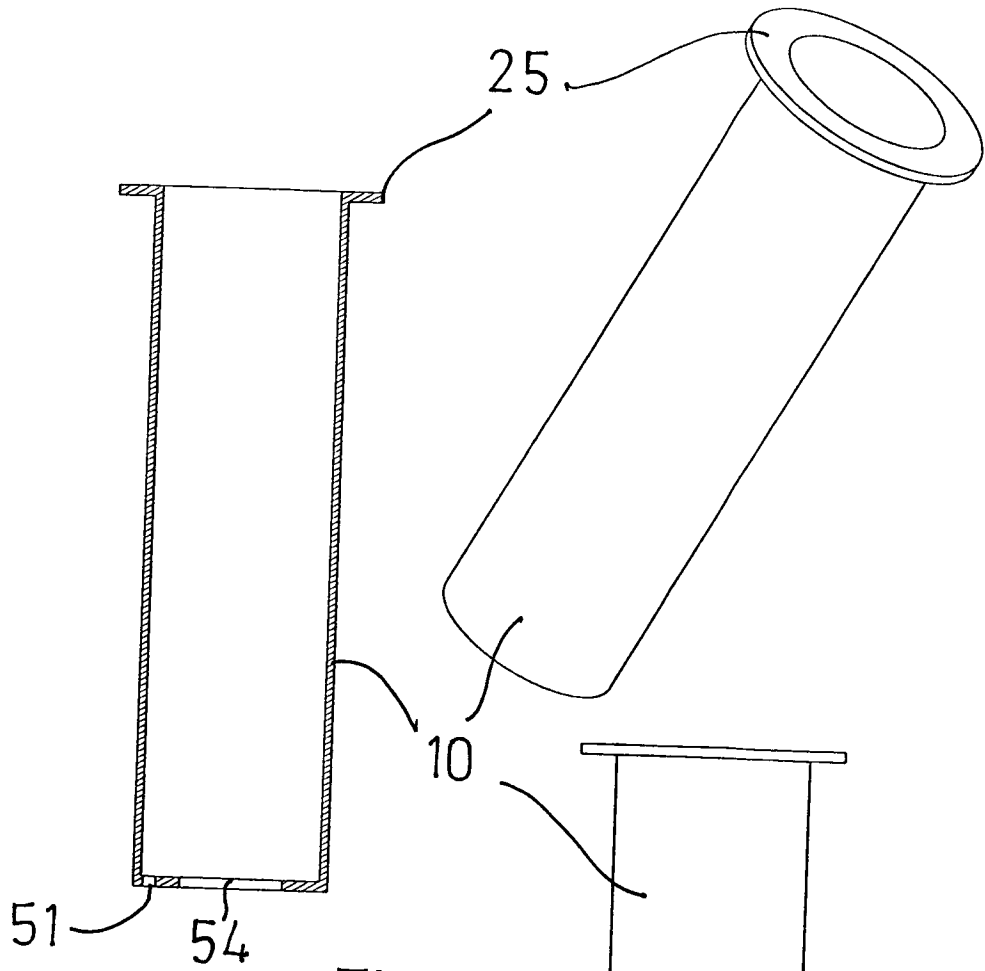
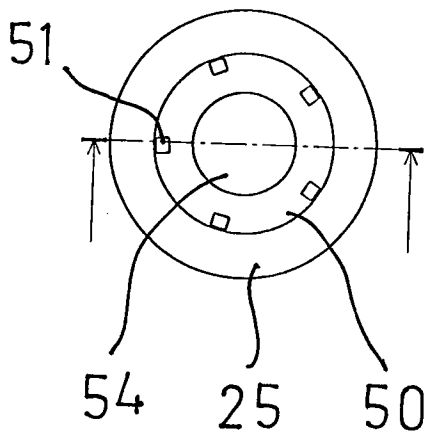


Fig. 12



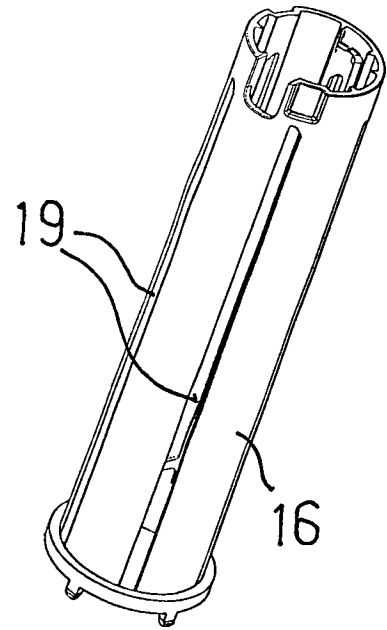
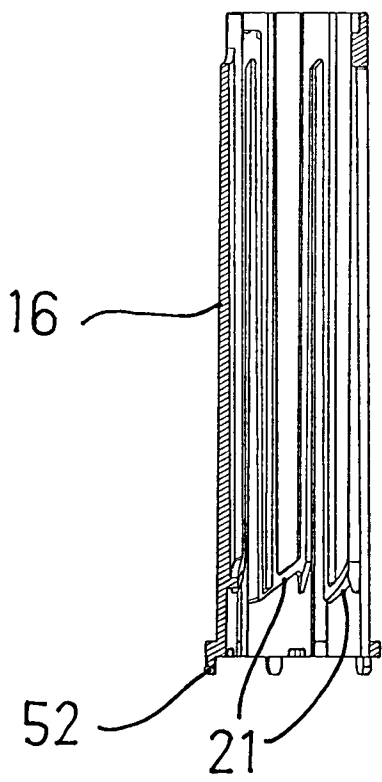
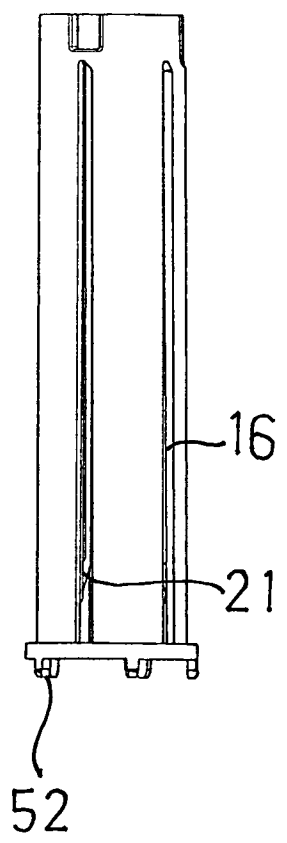
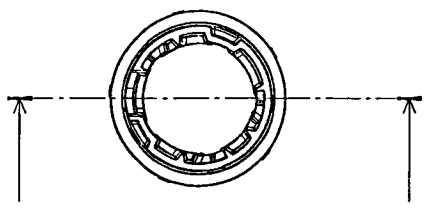


Fig. 13



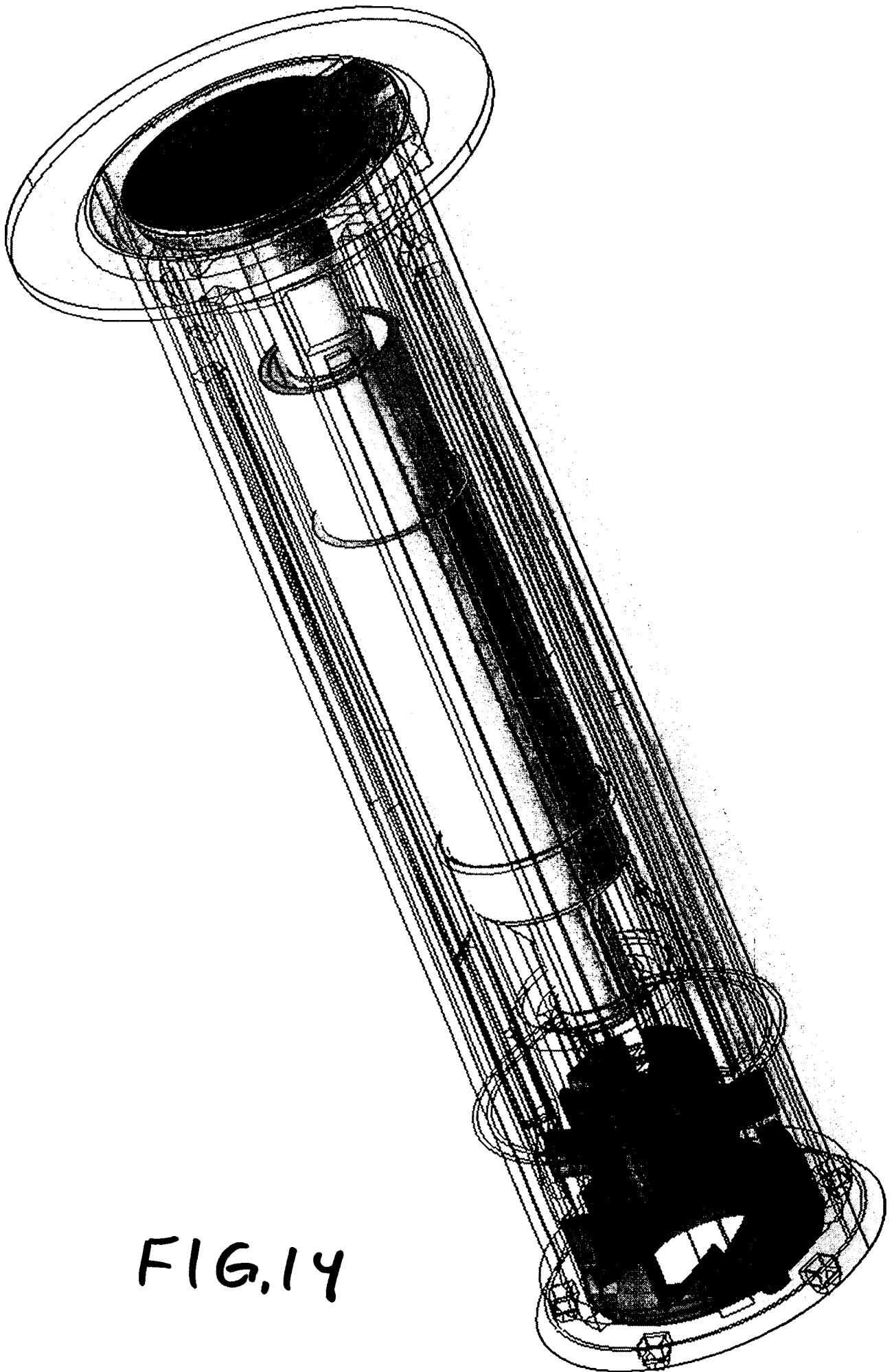


FIG. 14

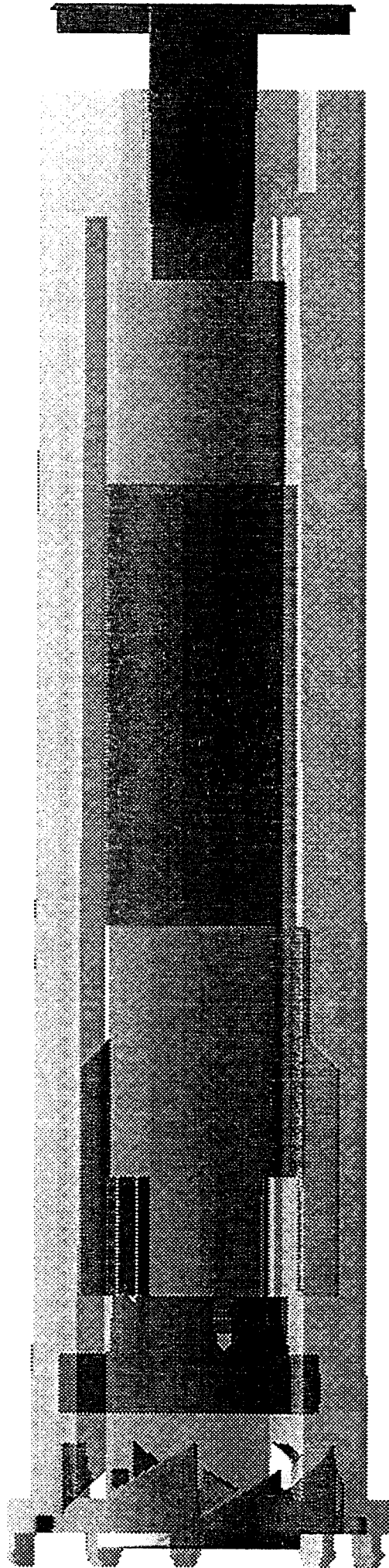


FIG. 15

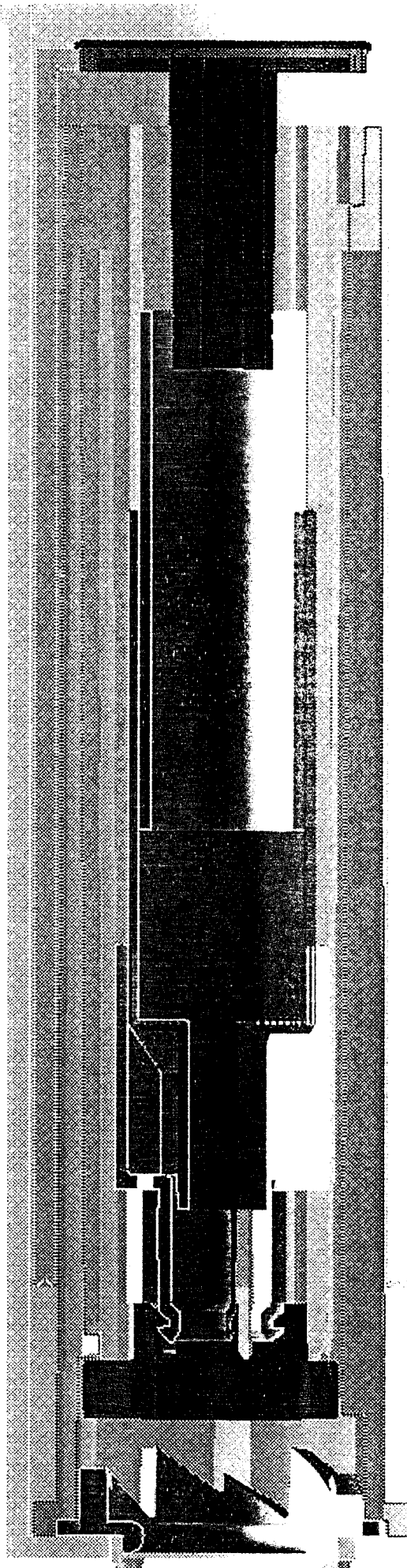


FIG. 16