



(12) 实用新型专利

(10) 授权公告号 CN 216719266 U

(45) 授权公告日 2022.06.10

(21) 申请号 202121067852.4

(22) 申请日 2021.05.19

(73) 专利权人 长春职业技术学院

地址 130000 吉林省长春市经济开发区卫
星路3278号

(72) 发明人 李明 孙冰爽

(74) 专利代理机构 北京汇众通达知识产权代理
事务所(普通合伙) 11622

专利代理师 耿猛

(51) Int. Cl.

G09B 5/02 (2006.01)

G09B 19/18 (2006.01)

G03B 21/58 (2014.01)

G09F 15/00 (2006.01)

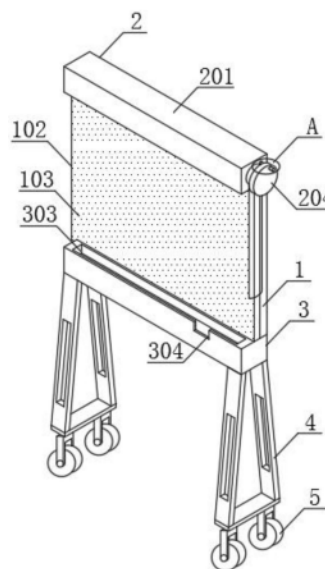
权利要求书1页 说明书3页 附图3页

(54) 实用新型名称

一种展示装置

(57) 摘要

本实用新型公开了一种展示装置,包括两个三角形状的支撑腿,两个三角形状的支撑腿的顶端设有导向机构,导向机构的顶端设有展示机构,展示机构的顶端设有投影幕布机构,展示机构包括第一展示板,第一展示板的正前方设有第二展示板,第一展示板的表面和第二展示板的表面均固定设有磁性板,投影幕布机构包括收纳盒,收纳盒的内部开设有收纳槽,收纳槽的内部插接有投影幕布收纳轴。本实用新型中,通过设有第一展示板和第二展示板,用于展示较多的数据,第二展示板通过导向槽收纳至第一展示板的正面,通过设有磁性板,能够在第一展示板和第二展示板上张贴数据纸张,方便展示不同的辅助数据,使用起来较为方便。



1. 一种展示装置,包括两个三角形状的支撑腿(4),其特征在于,两个三角形状的所述支撑腿(4)的顶端设有导向机构(3),所述导向机构(3)的顶端设有展示机构(1),所述展示机构(1)的顶端设有投影幕布机构(2),所述展示机构(1)包括第一展示板(101),所述第一展示板(101)的正前方设有第二展示板(102),所述第一展示板(101)的表面和所述第二展示板(102)的表面均固定设有磁性板(103)。

2. 根据权利要求1所述的一种展示装置,其特征在于:所述投影幕布机构(2)包括收纳盒(201),所述收纳盒(201)的内部开设有收纳槽(202),所述收纳槽(202)的内部插接有投影幕布收纳轴(203),所述投影幕布收纳轴(203)一端的端部固定设有限位板(204),所述投影幕布收纳轴(203)正面的底部开设有投影幕布输出口(208),所述投影幕布收纳轴(203)内部的收卷辊上设有投影幕布(209),所述投影幕布(209)延伸出所述投影幕布输出口(208)一端的端部固定设有限位条(210),所述投影幕布收纳轴(203)的一端设有投影幕布收缩绳(211)。

3. 根据权利要求2所述的一种展示装置,其特征在于:所述收纳盒(201)一端的顶部开设有螺栓孔(205),所述限位板(204)的顶部穿插连接有螺杆(206),所述螺杆(206)的一端固定设有把手(207),所述螺杆(206)与所述螺栓孔(205)螺纹连接。

4. 根据权利要求2所述的一种展示装置,其特征在于:所述限位板(204)的直径大于所述投影幕布收纳轴(203)的直径,所述投影幕布收纳轴(203)和所述限位板(204)均由铝合金材料制成。

5. 根据权利要求2所述的一种展示装置,其特征在于:所述导向机构(3)包括导向板(301),所述导向板(301)顶端的一侧和所述收纳盒(201)底端的一侧之间固定设有所述第一展示板(101),所述导向板(301)顶端的中部开设有导向槽(302),所述导向槽(302)与所述第二展示板(102)的底端滑动连接,所述导向板(301)顶端的另一侧开设有工具槽(303),所述工具槽(303)正面的一端开设有凹槽(304)。

6. 根据权利要求5所述的一种展示装置,其特征在于:所述导向板(301)的底端与所述支撑腿(4)的顶端固定连接,所述支撑腿(4)底端的两侧设有万向轮(5),所述凹槽(304)的深度等于所述工具槽(303)的深度。

一种展示装置

技术领域

[0001] 本实用新型涉及展示用具技术领域,尤其涉及一种展示装置。

背景技术

[0002] 经济学是研究人类经济活动的规律即价值的创造、转化、实现的规律——经济发展规律的理论,分为政治经济学与科学经济学两大类型。在综合类大学中会设有经济学科目。

[0003] 在进行经济学教学的过程中,信息展示在黑板上,但是黑板无法移动,导致教学场所被限制,而现有的展示板的展示功能较为单一,且展示数据量有限,另有一些展示板功能较多,结构复杂,造价较高,不利于大量推广,使用起来不够方便。

实用新型内容

[0004] 本实用新型的是为了解决现有的展示板的展示功能较为单一,且展示数据量有限,另有一些展示板功能较多,结构复杂,造价较高,不利于大量推广,使用起来不够方便的缺点,而提出的一种展示装置。

[0005] 为了实现上述目的,本实用新型采用了如下技术方案:

[0006] 一种展示装置,包括两个三角形形状的支撑腿,两个三角形形状的所述支撑腿的顶端设有导向机构,所述导向机构的顶端设有展示机构,所述展示机构的顶端设有投影幕布机构,所述展示机构包括第一展示板,所述第一展示板的正前方设有第二展示板,所述第一展示板的表面和所述第二展示板的表面均固定设有磁性板。

[0007] 作为上述技术方案的进一步描述:

[0008] 所述投影幕布机构包括收纳盒,所述收纳盒的内部开设有收纳槽,所述收纳槽的内部插接有投影幕布收纳轴,所述投影幕布收纳轴一端的端部固定设有限位板,所述投影幕布收纳轴正面的底部开设有投影幕布输出口,所述投影幕布收纳轴内部的收卷辊上设有投影幕布,所述投影幕布延伸出所述投影幕布输出口一端的端部固定设有限位条,所述投影幕布收纳轴的一端设有投影幕布收缩绳。

[0009] 作为上述技术方案的进一步描述:

[0010] 所述收纳盒一端的顶部开设有螺栓孔,所述限位板的顶部穿插连接有螺杆,所述螺杆的一端固定设有把手,所述螺杆与所述螺栓孔螺纹连接。

[0011] 作为上述技术方案的进一步描述:

[0012] 所述限位板的直径大于所述投影幕布收纳轴的直径,所述投影幕布收纳轴和所述限位板均由铝合金材料制成。

[0013] 作为上述技术方案的进一步描述:

[0014] 所述导向机构包括导向板,所述导向板顶端的一侧和所述收纳盒底端的一侧之间固定设有所述第一展示板,所述导向板顶端的中部开设有导向槽,所述导向槽与所述第二展示板的底端滑动连接,所述导向板顶端的另一侧开设有工具槽,所述工具槽正面的一端

开设有凹槽。

[0015] 作为上述技术方案的进一步描述：

[0016] 所述导向板的底端与所述支撑腿的顶端固定连接，所述支撑腿底端的两侧设有万向轮，所述凹槽的深度等于所述工具槽的深度。

[0017] 综上所述，由于采用了上述技术方案，本实用新型的有益效果是：

[0018] 1、本实用新型中，投影幕布收纳轴收纳在收纳盒内部的收纳槽中，方便携带，易于取用，通过设有的限位板抽取投影幕布收纳轴，省时省力，通过螺杆贯穿限位板与螺栓孔螺纹连接，起到较好的稳定投影幕布收纳轴的作用，投影幕布用于投影使用。

[0019] 2、本实用新型中，通过设有第一展示板和第二展示板，用于展示较多的数据，第二展示板通过导向槽收纳至第一展示板的正面，通过设有磁性板，能够在第一展示板和第二展示板上张贴数据纸张，方便展示不同的辅助数据，使用起来较为方便。

[0020] 3、本实用新型中，通过设有工具槽，用于存放粉笔、书、黑板擦等，通过设有凹槽，方便清洁工具槽内的杂质，整体结构简单，方便移动，便于在不同场所进行展示，整体结构简单，功能丰富，造价低廉，实用性强，易于推广。

附图说明

[0021] 图1为本实用新型结构示意图；

[0022] 图2为本实用新型中展示板展开的结构示意图；

[0023] 图3为本实用新型中投影幕布展开的结构示意图；

[0024] 图4为本实用新型中A处放大的结构示意图。

[0025] 图例说明：

[0026] 1、展示机构；101、第一展示板；102、第二展示板；103、磁性板；2、投影幕布机构；201、收纳盒；202、收纳槽；203、投影幕布收纳轴；204、限位板；205、螺栓孔；206、螺杆；207、把手；208、投影幕布输出口；209、投影幕布；210、限位条；211、投影幕布收缩绳；3、导向机构；301、导向板；302、导向槽；303、工具槽；304、凹槽；4、支撑腿；5、万向轮。

具体实施方式

[0027] 下面将结合本实用新型实施例中的附图，对本实用新型实施例中的技术方案进行清楚、完整地描述。

[0028] 参照图1-4，一种展示装置，包括两个三角形状的支撑腿4，两个三角形状的支撑腿4的顶端设有导向机构3，导向机构3的顶端设有展示机构1，展示机构1的顶端设有投影幕布机构2，展示机构1包括第一展示板101，第一展示板101的正前方设有第二展示板102，第一展示板101的表面和第二展示板102的表面均固定设有磁性板103，第一展示板101和第二展示板102，用于展示较多的数据，第二展示板102通过导向槽302收纳至第一展示板101的正面，通过设有磁性板103，能够在第一展示板101和第二展示板102上张贴数据纸张，方便展示不同的辅助数据，使用起来较为方便。

[0029] 进一步的，投影幕布机构2包括收纳盒201，收纳盒201的内部开设有收纳槽202，收纳槽202的内部插接有投影幕布收纳轴203，投影幕布收纳轴203一端的端部固定设有限位板204，投影幕布收纳轴203正面的底部开设有投影幕布输出口208，投影幕布收纳轴203内

部的收卷辊上设有投影幕布209,投影幕布209延伸出投影幕布输出口208一端的端部固定设有限位条210,投影幕布收纳轴203的一端设有投影幕布收缩绳211,将投影幕布收纳轴203由收纳盒201内的收纳槽202中抽出,通过投影幕布收缩绳211方便收缩投影幕布209,投影幕布209由投影幕布收纳轴203上的投影幕布输出口208输出,限位条210对收缩投影幕布209起到限位作用。

[0030] 进一步的,收纳盒201一端的顶部开设有螺栓孔205,限位板204的顶部穿插连接有螺杆206,螺杆206的一端固定设有把手207,螺杆206与螺栓孔205螺纹连接,螺杆206与螺栓孔205螺纹连接,对限位板204起到限位作用,防止在输送该实用新型时投影幕布收纳轴203意外滑出,使用起来较为安全。

[0031] 进一步的,限位板204的直径大于投影幕布收纳轴203的直径,投影幕布收纳轴203和限位板204均由铝合金材料制成,材质较轻,降低该实用新型的总重量。

[0032] 进一步的,导向机构3包括导向板301,导向板301顶端的一侧和收纳盒201底端的一侧之间固定设有第一展示板101,导向板301顶端的中部开设有导向槽302,导向槽302与第二展示板102的底端滑动连接,导向板301顶端的另一侧开设有工具槽303,工具槽303正面的一端开设有凹槽304,第二展示板102在导向槽302内滑动,方便扩展第二展示板102,用于展示较多的数据。

[0033] 进一步的,导向板301的底端与支撑腿4的顶端固定连接,支撑腿4底端的两侧设有万向轮5,凹槽304的深度等于工具槽303的深度,通过设有万向轮5,易于移动,省时省力。

[0034] 工作原理:使用时,首先将通过万向轮5移动该实用新型至展示场所,依据需要将第二展示板102由导向槽302内拉伸出,通过第一展示板101和第二展示板102,用于展示较多的数据,通过设有磁性板103,能够在第一展示板101和第二展示板102上张贴数据纸张,方便展示不同的辅助数据,在需要使用投影仪时,通过把手207旋转螺杆206,使螺杆206旋转出螺栓孔205,通过限位板204取出收纳在收纳槽202中的投影幕布收纳轴203,通过投影幕布收缩绳211方便收缩投影幕布209,投影幕布209由投影幕布收纳轴203上的投影幕布输出口208输出,限位条210对收缩投影幕布209起到限位作用,在使用结束后,将第二展示板102和投影幕布收纳轴203复位,在使用该实用新型过程中,粉笔等物品放置在工具槽303中,方便使用者取用,省时省力,就这样完成了本实用新型的工作原理。

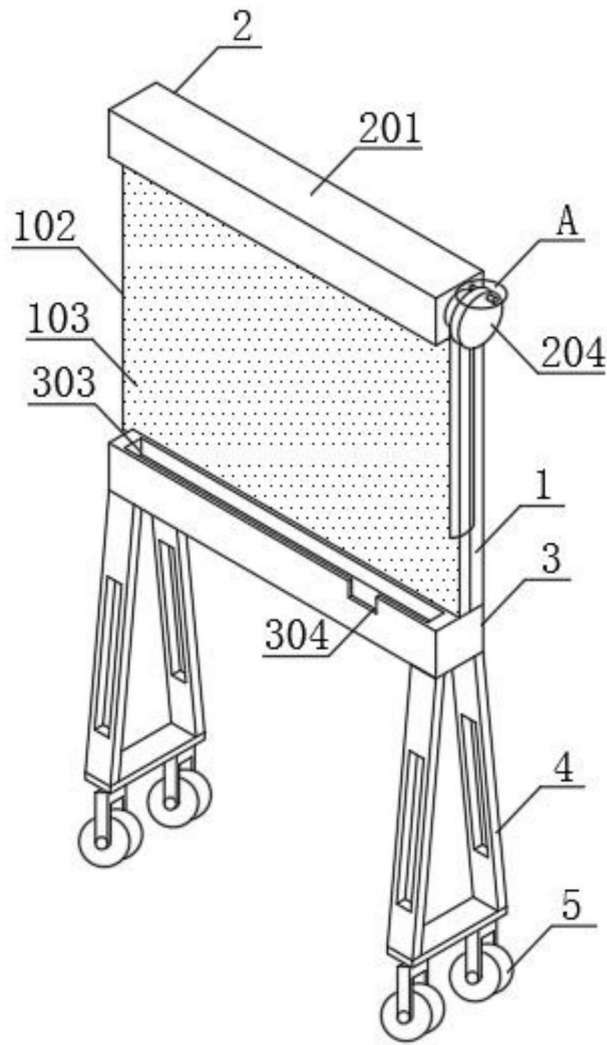


图1

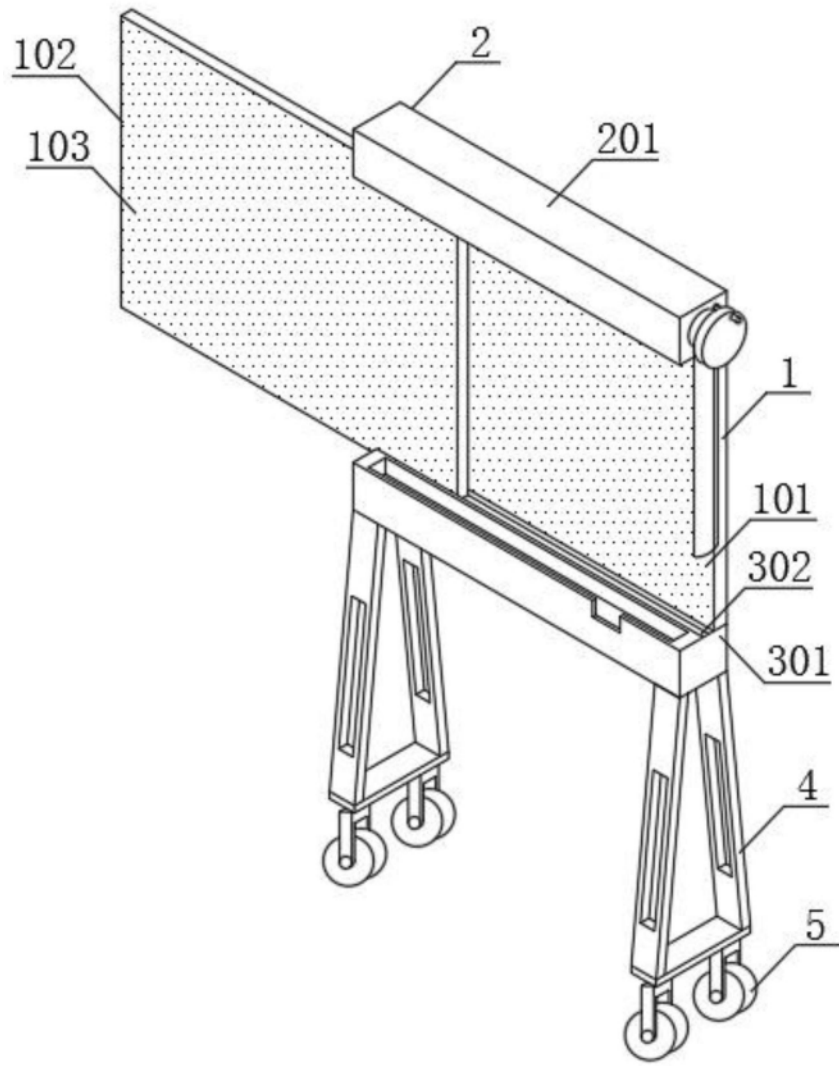


图2

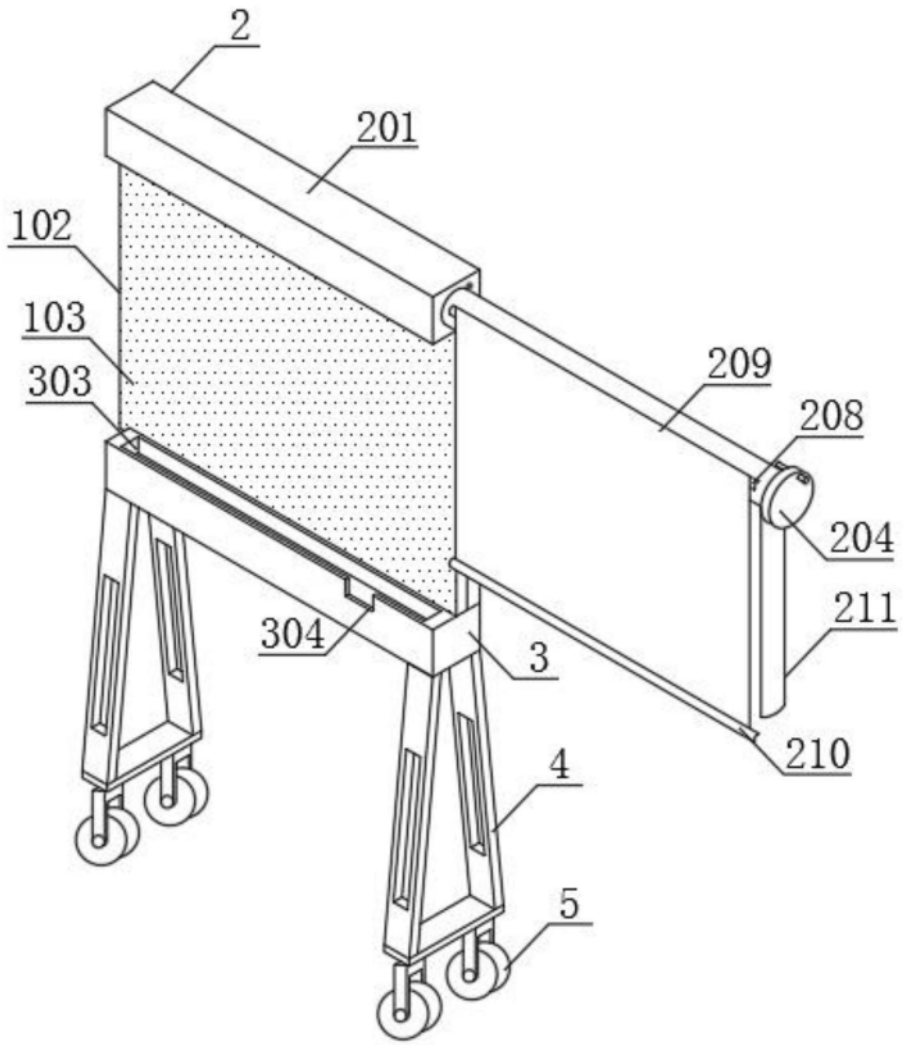


图3

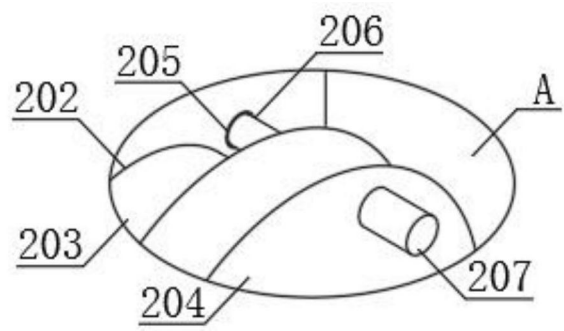


图4