



(12)发明专利申请

(10)申请公布号 CN 107736163 A

(43)申请公布日 2018.02.27

(21)申请号 201711127665.9

(22)申请日 2017.11.15

(71)申请人 宋宏婷

地址 610041 四川省成都市武侯区高升桥
北街8号2栋3单元4楼6号

(72)发明人 宋宏婷

(74)专利代理机构 成都九鼎天元知识产权代理
有限公司 51214

代理人 吴彦峰

(51) Int. Cl.

A01G 9/14(2006.01)

A01G 9/24(2006.01)

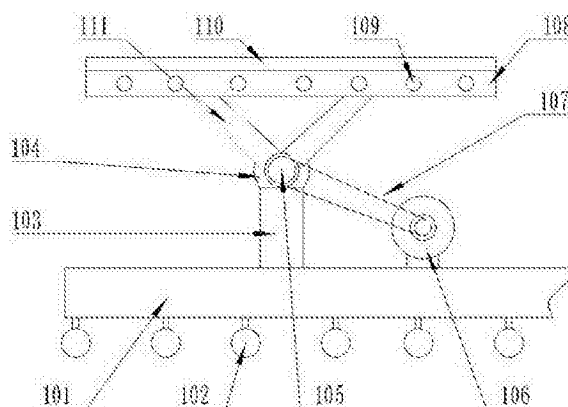
权利要求书1页 说明书3页 附图2页

(54)发明名称

一种用海水种植的温室大棚

(57)摘要

本发明公开了一种用海水种植的温室大棚，包括基座，基座设置在地表面以下，基座内壁上设置与防水层，防水层上设置有种植土层；基座两端通过弧形的龙骨架相连，龙骨架上设置有大棚壁；大棚内与地面的夹角处设置有海水蒸发槽；大棚内设置有多个支撑架，支撑架的顶部与龙骨架的中部相连；支撑架之间水平设置有环境调节装置，环境调节装置包括冷凝管。能充分利用海边沙漠的土地资源和阳光，实现粮食作物的生产；实现海水的利用，在生产过程中还能利用大棚产生更多的淡水资源；快速调节大棚内的阳光强度和温度，实现高效率生产。



1. 一种用海水种植的温室大棚,其特征在於:包括基座(1),基座(1)设置在地表面以下,基座(1)内壁上设置与防水层(2),防水层(2)上设置有种植土层(3);基座(1)两端通过弧形的龙骨架(6)相连,龙骨架(6)上设置有大棚壁(8);大棚内与地面的夹角处设置有海水蒸发槽(4);大棚内设置有多个支撑架(9),支撑架(9)的顶部与龙骨架(6)的中部相连;支撑架(9)之间水平设置有环境调节装置(10),环境调节装置(10)包括冷凝管(102)。

2. 如权利要求1所述的一种用海水种植的温室大棚,其特征在於:所述大棚附近设置有海水存储池,述还包括循环水泵,循环水泵的输入端与海水存储池相连,循环水泵的输出端与冷凝管(102)的输入端相连;循环水泵的转轴上设置有循环电机。

3. 如权利要求2所述的一种用海水种植的温室大棚,其特征在於:所述环境调节装置(10)包括若干横杆支架(101),横杆支架(101)的两端与支撑架(9)相连,横杆支架(101)底部与其相互交叉的方向上设置有冷凝管(102)。

4. 如权利要求3所述的一种用海水种植的温室大棚,其特征在於:所述环境调节装置(10)设置有若干固定柱(103),固定柱(103)上设置有固定环(104),固定环(104)内设置有转轴(105),转轴(105)上连接有固定架(111),固定架(111)顶部设置有用于吸收热量的换热板(108),换热板(108)内设置有换热管(109);换热管(109)的输入端与冷凝管(102)的输出端相连。

5. 如权利要求4所述的一种用海水种植的温室大棚,其特征在於:所述换热管(109)的输出端与海水蒸发槽(4)的输入端相连,海水蒸发槽(4)的输出端通过管道与海水存储池相连,大棚壁(8)上设置多个用于引导水流的导流板(7),导流板(7)均匀设置在大棚壁(8)上。

6. 如权利要求5所述的一种用海水种植的温室大棚,其特征在於:所述换热板(108)上设置有用于吸收阳光的吸热板(110),转轴(105)上设置有传动轮,横杆支架(101)上设置有转向电机(106),转向电机(106)的转轴通过传动链(107)与传动轮动力相连。

7. 如权利要求6所述的一种用海水种植的温室大棚,其特征在於:包括控制器,大棚内设置有光强传感器和光向传感器,光强传感器和光向传感器通过电缆与控制器信号相连,控制器与转向电机(106)和循环电机电连接。

一种用海水种植的温室大棚

技术领域

[0001] 本发明涉及一种大棚,特别是涉及一种用海水种植的温室大棚。

背景技术

[0002] 蔬菜大棚是一种具有出色的保温性能的框架覆膜结构,它出现使得人们可以吃到反季节蔬菜。一般蔬菜大棚使用竹结构或者钢结构的骨架,上面覆上一层或多层保温塑料膜,这样就形成了一个温室空间。外膜很好地阻止内部蔬菜生长所产生的二氧化碳的流失,使棚内具有良好的保温效果。

[0003] 水资源是被人类在生产和生活活动中广泛利用的资源,不仅广泛应用于农业、工业和生活,还用于发电、水运、水产、旅游和环境改造等。在各种不同的用途中,有的是消耗用水,有的则是非消耗性或消耗很小的用水,而且对水质的要求各不相同。这是使水资源一水多用、充分发展其综合效益的有利条件。全世界的淡水极度缺乏,特别是特殊气候形成的盐碱地、海边沙漠气候,空有大量水源不能得到充分利用。

发明内容

[0004] 本发明的发明目的在于:针对上述存在的问题,提供一种用海水种植的温室大棚,能使用海水作为农业生产的水来源,提高海水的利用价值;并能充分利用盐碱、沙漠地带的土地阳光资源,为人们提供更多的食物来源,并能调节大棚的光照强度,最大化的利用光能的热效应加热海水。

[0005] 本发明采用的技术方案如下:

一种用海水种植的温室大棚,包括基座,基座设置在地表面以下,基座内壁上设置与防水层,防水层上设置有种植土层;基座两端通过弧形的龙骨架相连,龙骨架上设置有大棚壁;大棚内与地面的夹角处设置有海水蒸发槽;大棚内设置有多个支撑架,支撑架的顶部与龙骨架的中部相连;支撑架之间水平设置有环境调节装置,环境调节装置包括冷凝管。

[0006] 进一步地,本发明公开了一种用海水种植的温室大棚的优选结构,所述大棚附近设置有海水存储池,述还包括循环水泵,循环水泵的输入端与海水存储池相连,循环水泵的输出端与冷凝管的输入端相连;循环水泵的转轴上设置有循环电机。

[0007] 进一步地,所述环境调节装置包括若干横杆支架,横杆支架的两端与支撑架相连,横杆支架底部与其相互交叉的方向上设置有冷凝管。

[0008] 进一步地,所述环境调节装置设置有若干固定柱,固定柱上设置有固定环,固定环内设置有转轴,转轴上连接有固定架,固定架顶部设置有用于吸收热量的换热板,换热板内设置有换热管;换热管的输入端与冷凝管的输出端相连。

[0009] 进一步地,所述换热管的输出端与海水蒸发槽的输入端相连,海水蒸发槽的输出端通过管道与海水存储池相连,大棚壁上设置多个用于引导水流的导流板,导流板均匀设置在大棚壁上。

[0010] 进一步地,所述换热板上设置有用于吸收阳光的吸热板,转轴上设置有传动轮,横

杆支架上设置有转向电机,转向电机的转轴通过传动链与传动轮动力相连。

[0011] 进一步地,包括控制器,大棚内设置有光强传感器和光向传感器,光强传感器和光向传感器通过电缆与控制器信号相连,控制器与转向电机和循环电机电连接。

[0012] 综上所述,由于采用了上述技术方案,本发明的有益效果是:

1. 通过设置本发明,能充分利用海边沙漠的土地资源和阳光,实现粮食作物的生产;
2. 通过设置本发明,能实现海水的利用,在生产过程中还能利用大棚产生更多的淡水资源;
3. 通过设置环境调节装置,能快速调节大棚内的阳光强度和温度,实现高效率生产。

附图说明

[0013] 图1是本发明结构示意图;

图2是环境调节装置结构示意图;

图3是环境调节装置立体结构示意图;

图中标记:1是基座,2是防水层,3是种植土层,4是海水蒸发槽,5是地面,6是龙骨架,7是导流板,8是大棚壁,9是支撑架,10是环境调节装置;

101是横杆支架,102是冷凝管,103是固定柱,104是固定环,105是转轴,106是转向电机,107是传动链,108是换热板,109是换热管,110是吸热板,111是固定架。

具体实施方式

[0014] 下面结合附图,对本发明作详细的说明。

[0015] 为了使本发明的目的、技术方案及优点更加清楚明白,以下结合附图及实施例,对本发明进行进一步详细说明。应当理解,此处所描述的具体实施例仅仅用以解释本发明,并不用于限定本发明。

[0016] 如图1-图3所示,一种用海水种植的温室大棚,包括基座1,基座1设置在地表面以下,基座1内壁上设置与防水层2,防水层2上设置有种植土层3;基座1两端通过弧形的龙骨架6相连,龙骨架6上设置有大棚壁8;大棚内与地面的夹角处设置有海水蒸发槽4;大棚内设置有多个支撑架9,支撑架9的顶部与龙骨架6的中部相连;支撑架9之间水平设置有环境调节装置10,环境调节装置10包括冷凝管102。

[0017] 进一步地,本发明公开了一种用海水种植的温室大棚的优选结构,所述大棚附近设置有海水存储池,述还包括循环水泵,循环水泵的输入端与海水存储池相连,循环水泵的输出端与冷凝管102的输入端相连;循环水泵的转轴上设置有循环电机。

[0018] 进一步地,所述环境调节装置10包括若干横杆支架101,横杆支架101的两端与支撑架9相连,横杆支架101底部与其相互交叉的方向上设置有冷凝管102。

[0019] 进一步地,所述环境调节装置10设置有若干固定柱103,固定柱103上设置有固定环104,固定环104内设置有转轴105,转轴105上连接有固定架111,固定架111顶部设置有用吸收热量的换热板108,换热板108内设置有换热管109;换热管109的输入端与冷凝管102的输出端相连。

[0020] 进一步地,所述换热管109的输出端与海水蒸发槽4的输入端相连,海水蒸发槽4的输出端通过管道与海水存储池相连,大棚壁8上设置多个用于引导水流的导流板7,导流板7

均匀设置在大棚壁8上。

[0021] 进一步地,所述换热板108上设置有用于吸收阳光的吸热板110,转轴105上设置有传动轮,横杆支架101上设置有转向电机106,转向电机106的转轴通过传动链107与传动轮动力相连。

[0022] 进一步地,包括控制器,大棚内设置有光强传感器和光向传感器,光强传感器和光向传感器通过电缆与控制器信号相连,控制器与转向电机106和循环电机连接。

[0023] 具体使用时,将大棚建设在海边或盐碱地的水源边,在大棚内填入可直接栽种的泥土,将大棚密封起来即可使用。

[0024] 具体运行过程,当太阳升起来后,大棚的温度升高,大棚内充满水蒸气;然后循环电机启动,循环电机带动循环水泵运转,循环水泵将海水存储池中的低温海水或盐碱水吸入,并输送到冷凝管10中,冷凝管10的温度降低,大棚中的水蒸气凝结在冷凝管10上,然后水滴从冷凝管10上滴入土中,为土地浇水。同时,能降低大棚的温度,提高作物的生长速度。冷凝管10在运行过程中,海水的温度逐渐升高,然后将加热的海水注入换热管109中;吸热板110吸收阳光的热量并加热换热管109中的海水,然后海水通过换热管109后注入到海水蒸发槽4中。

[0025] 海水蒸发槽4中,海水在海水蒸发槽4中蒸发,为大棚提供更多的水分。随着时间推移,海水蒸发槽4中的热水逐渐增多,当大棚的温度降低到光合作用最优临界点后,循环电机关闭,冷凝管10停止运行。海水蒸发槽4中的热水能为大棚提供热量,防止大棚温度过低导致植物被冻坏。夜晚的低温环境下,大棚内的水蒸气凝结在大棚壁8上,然后顺着导流板7回流到作物上,而不会回到海水蒸发槽4中。

[0026] 第二天早晨,海水蒸发槽4将冷却下来的海水输入到海水存储池中,重复以上循环。这样,就能利用大棚环境,源源不断的制造淡水,以供农作物生长。

[0027] 到后期,生产的淡水大于作物的生长需求后,通过在冷凝管10上设置有导流装置将淡水收集到容器中,实现淡水的生产。

[0028] 以上所述仅为本发明的较佳实施例而已,并不用以限制本发明,凡在本发明的精神和原则之内所作的任何修改、等同替换和改进等,均应包含在本发明的保护范围之内。

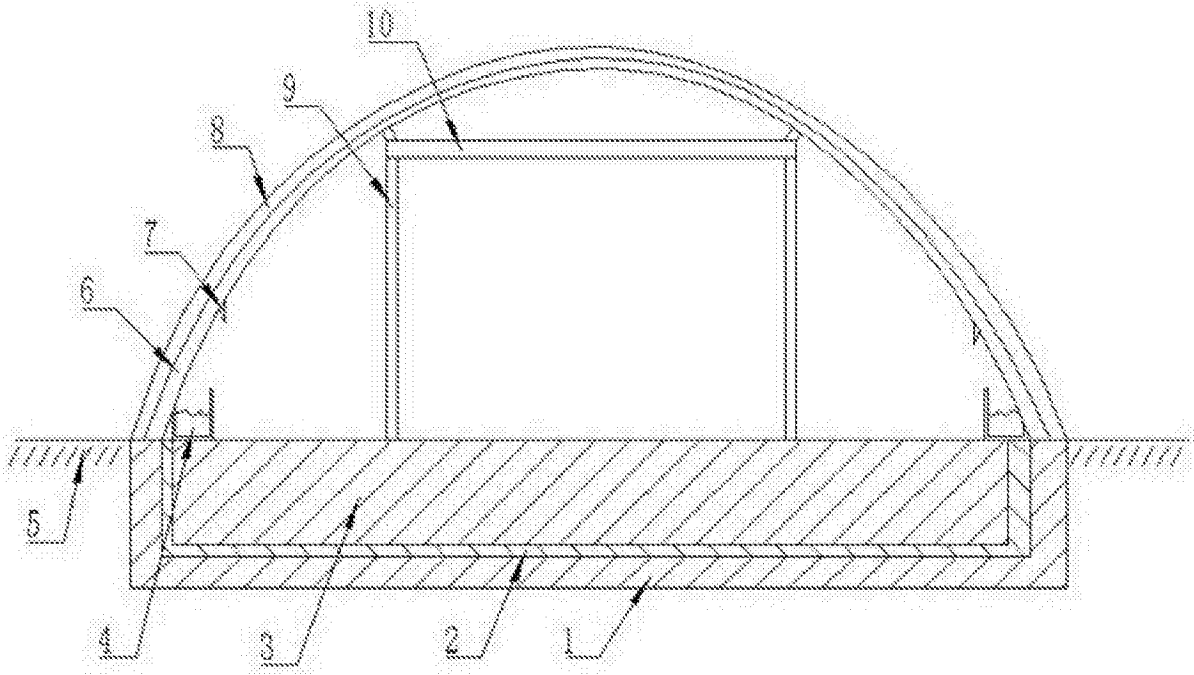


图1

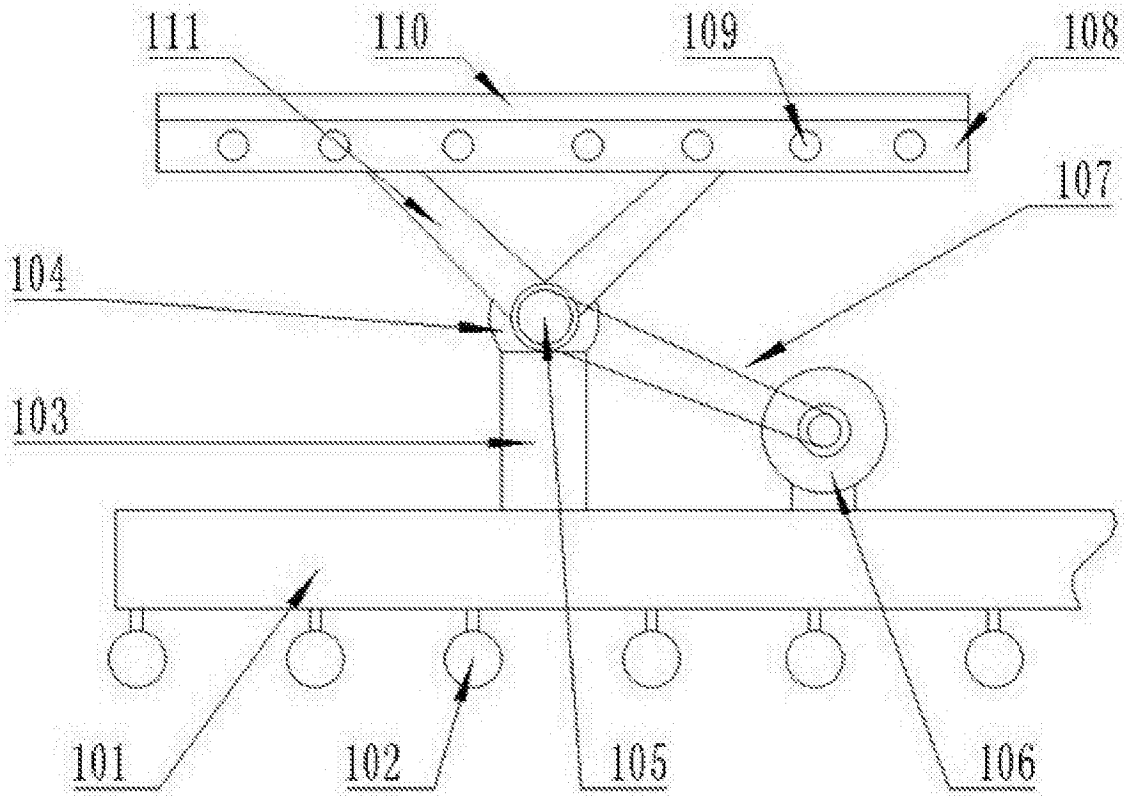


图2

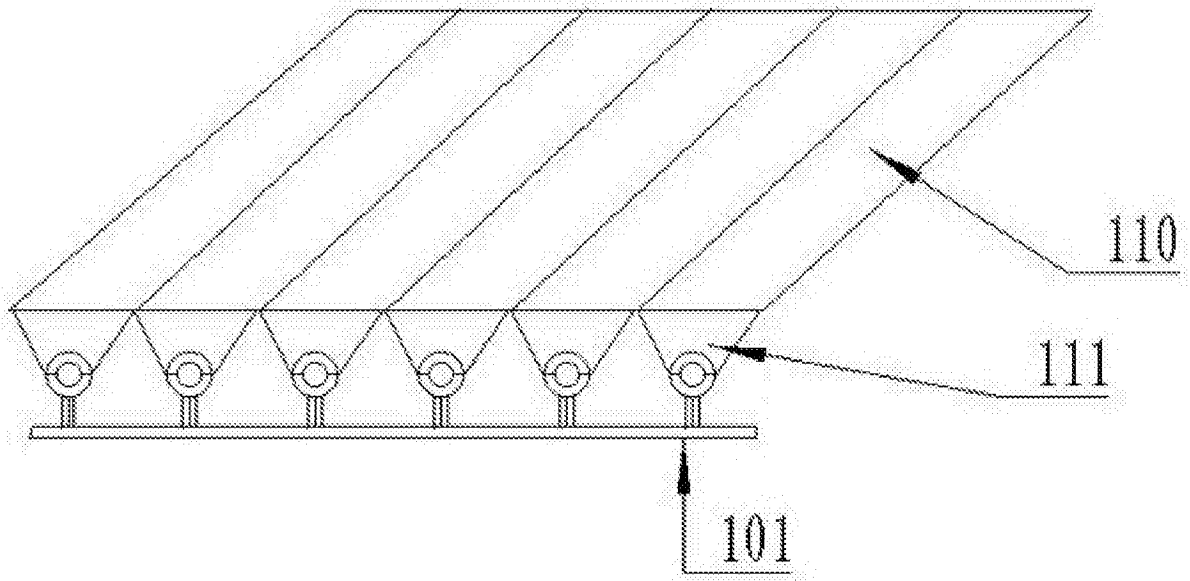


图3