



(19)中華民國智慧財產局

(12)設計說明書公告本

(11)證書號數：TW D220641 S

(45)公告日：中華民國 111 (2022) 年 08 月 21 日

(21)申請案號：110303559

(22)申請日：中華民國 110 (2021) 年 07 月 08 日

(51)LOC.(13)Cl.：14-02

(71)申請人：宏碁股份有限公司 (中華民國) ACER INCORPORATED (TW)

新北市汐止區新台五路一段 88 號 8 樓

(72)設計人：楊思薇 YANG, SZU-WEI (TW)；鄭鎧鎧 CHENG, KAI-TENG (TW)；黃芳櫻

HUANG, FANG-YING (TW)；李逸倫 LI, I-LUN (TW)

(74)代理人：葉璟宗；卓俊傑

(56)參考文獻：

US D912042

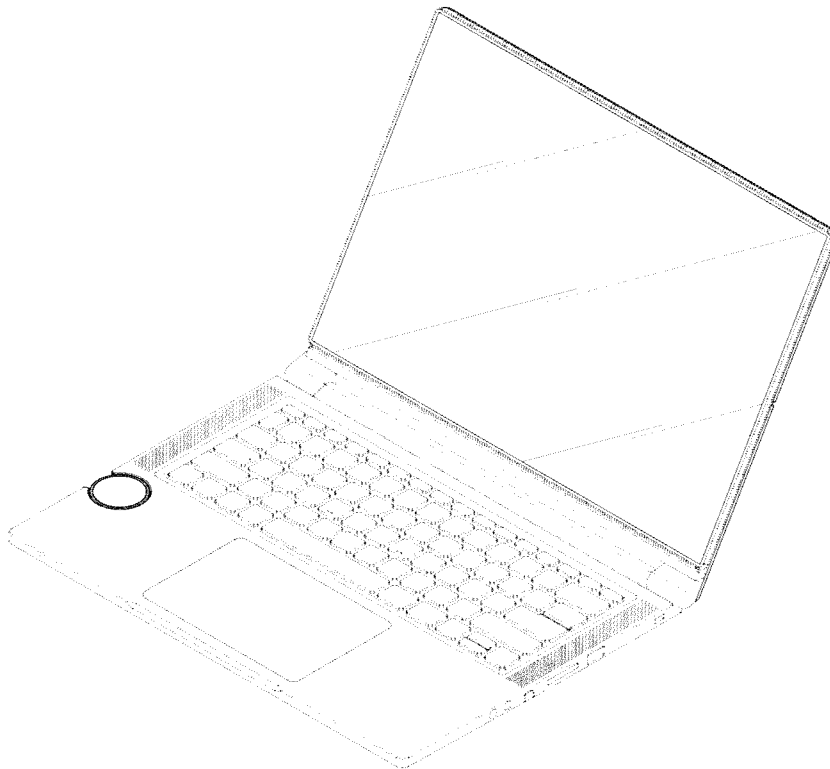
審查人員：高韻萍

圖式數：15 共 16 頁

(54)名稱

筆記型電腦

代表圖：



【立體圖1(代表圖)】



公告本

110-10-7

D220641

【設計說明書】

【中文設計名稱】筆記型電腦

【英文設計名稱】NOTEBOOK COMPUTER

【物品用途】

【0001】 本設計物品是一種筆記型電腦，尤其是一種在主機底座上具有一旋鈕的筆記型電腦。

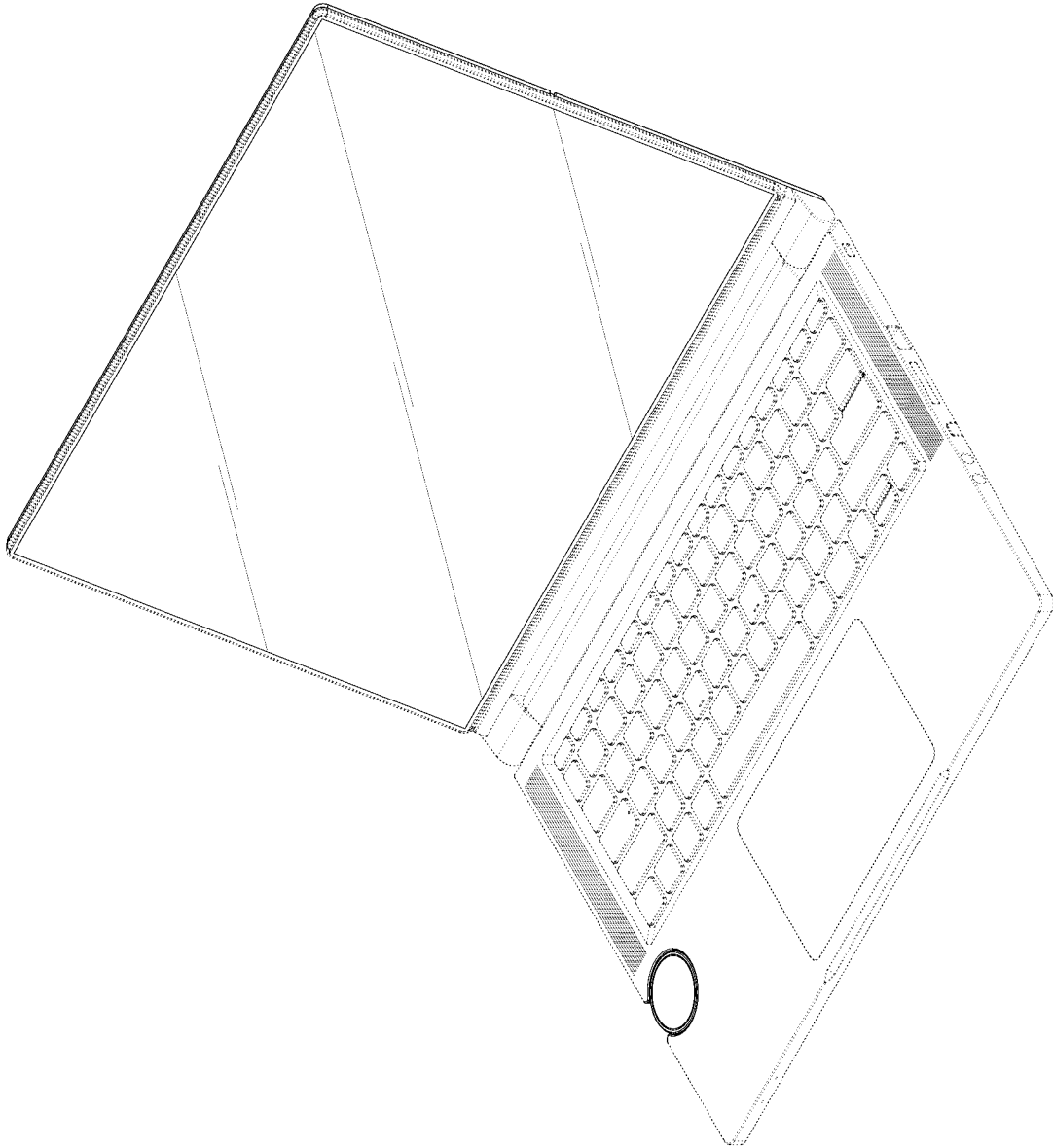
【設計說明】

【0002】 圖式所揭露之虛線部分，為本案不主張設計之部分。

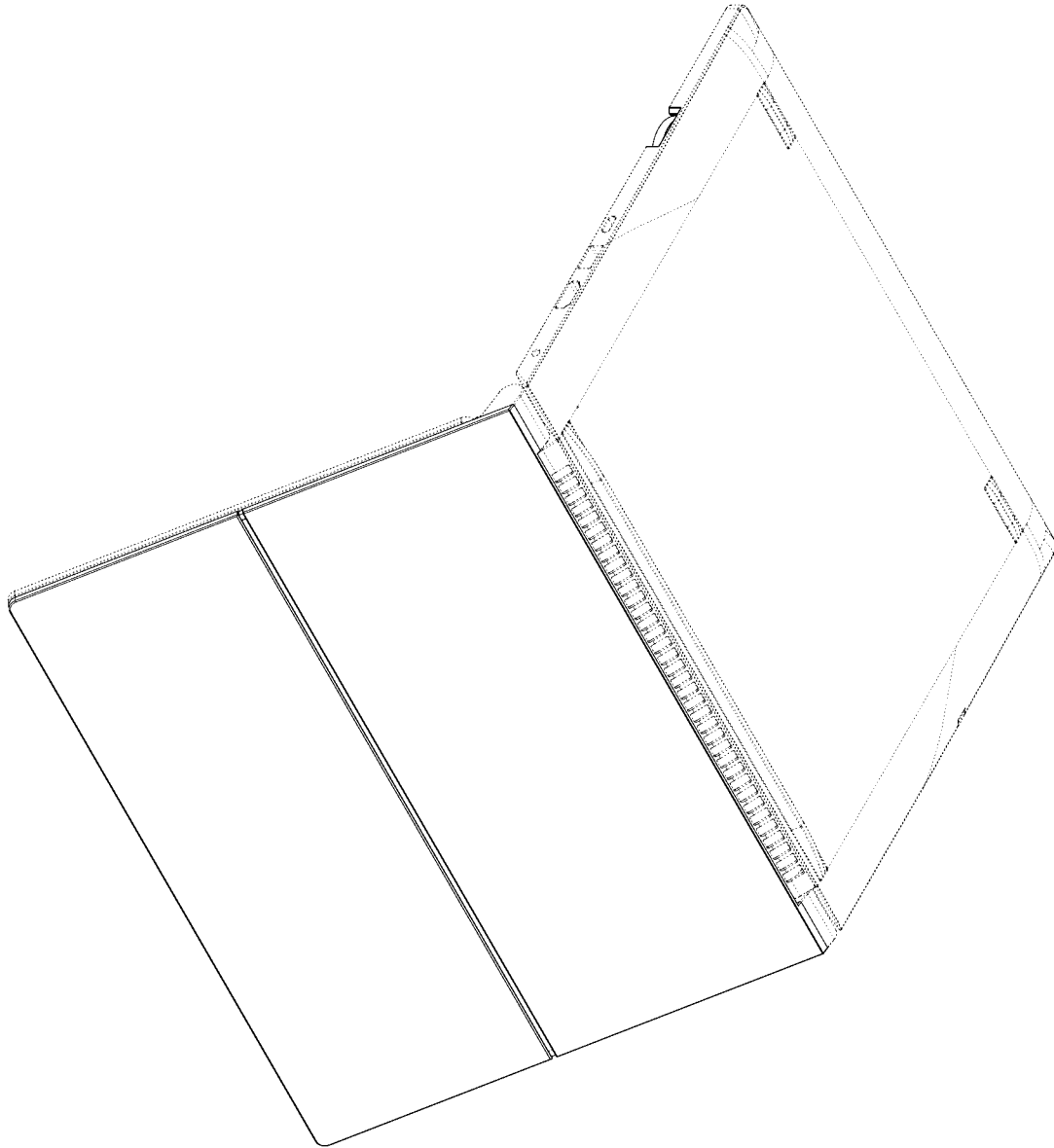
【0003】 圖式所揭露斜線陰影之部分，表示該部分為透明。

【設計圖式】
(指定代表圖)

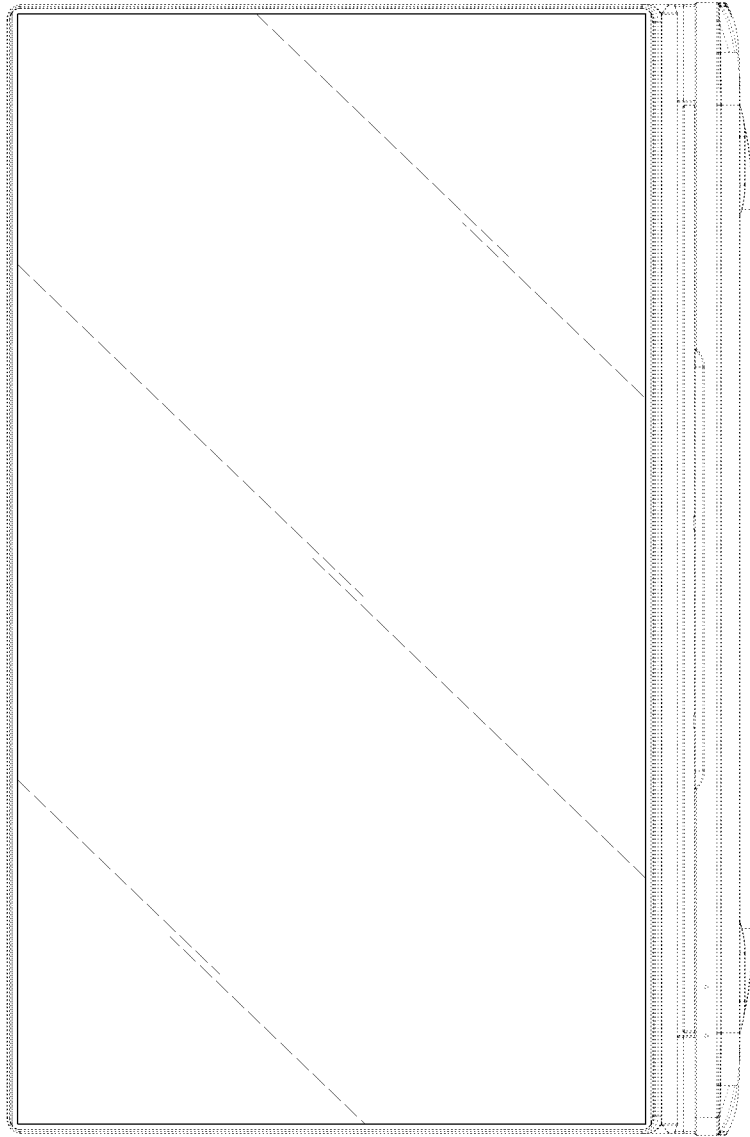
111-5-9



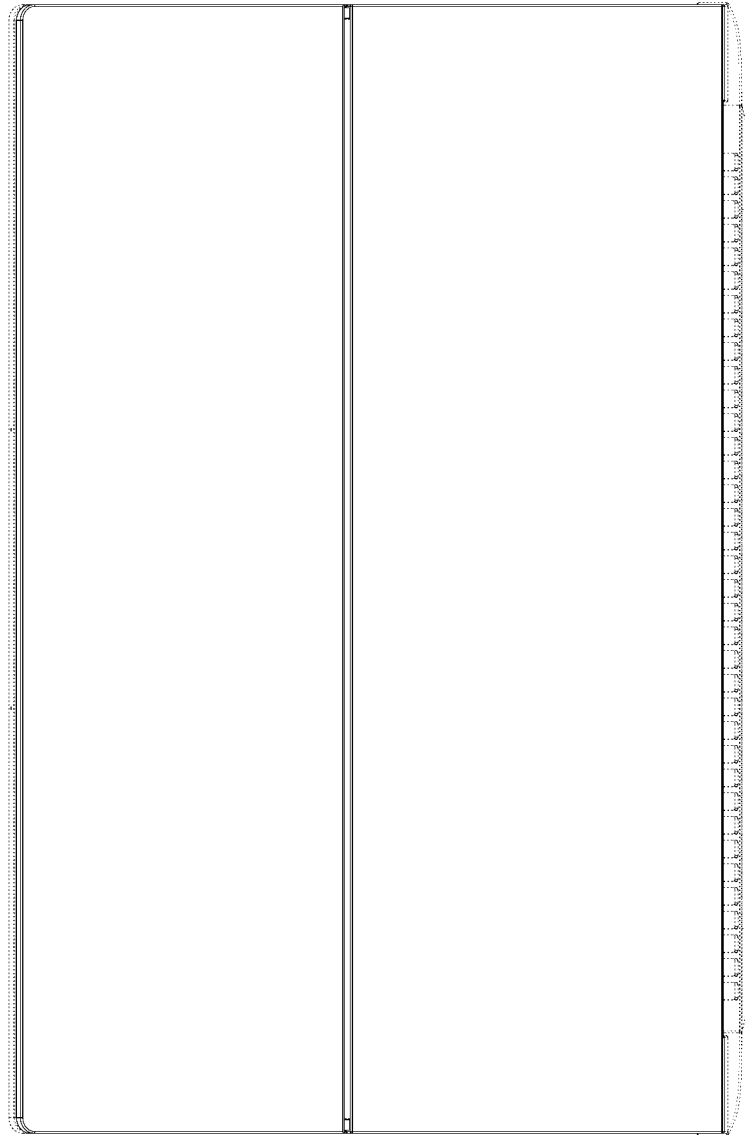
【立體圖1(代表圖)】



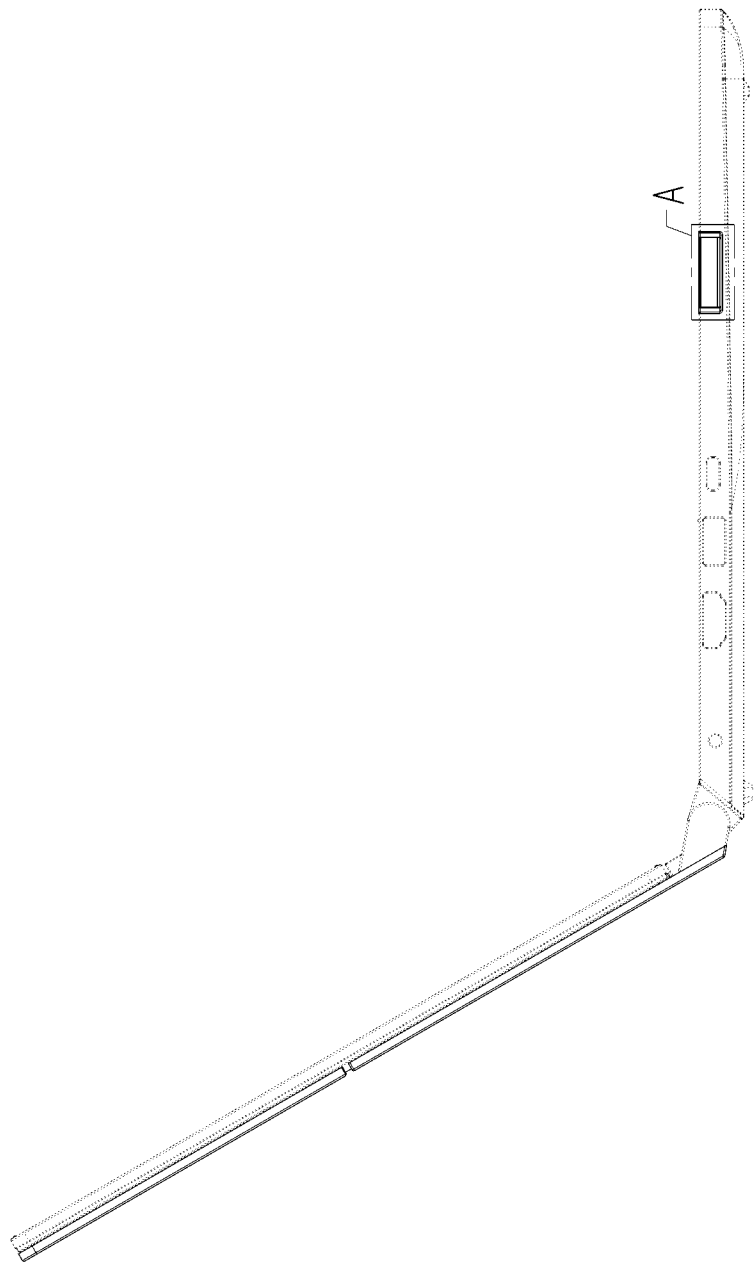
【立體圖2】



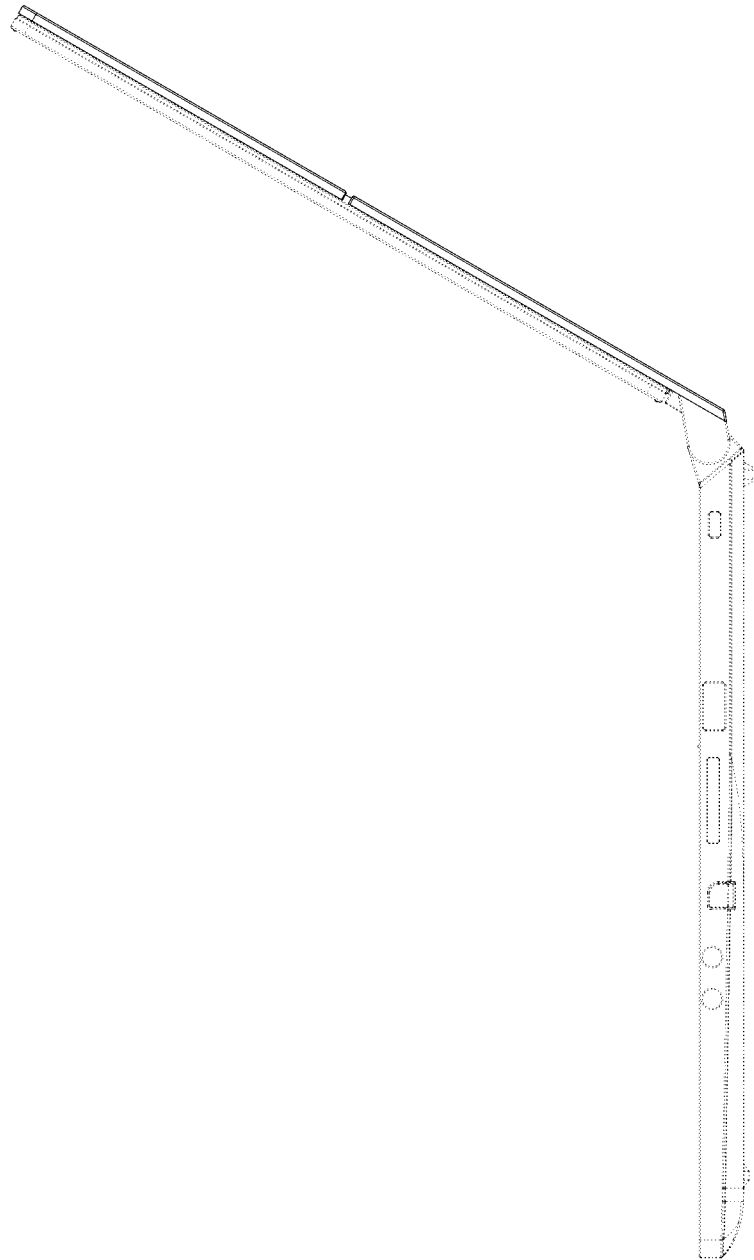
【前視圖】



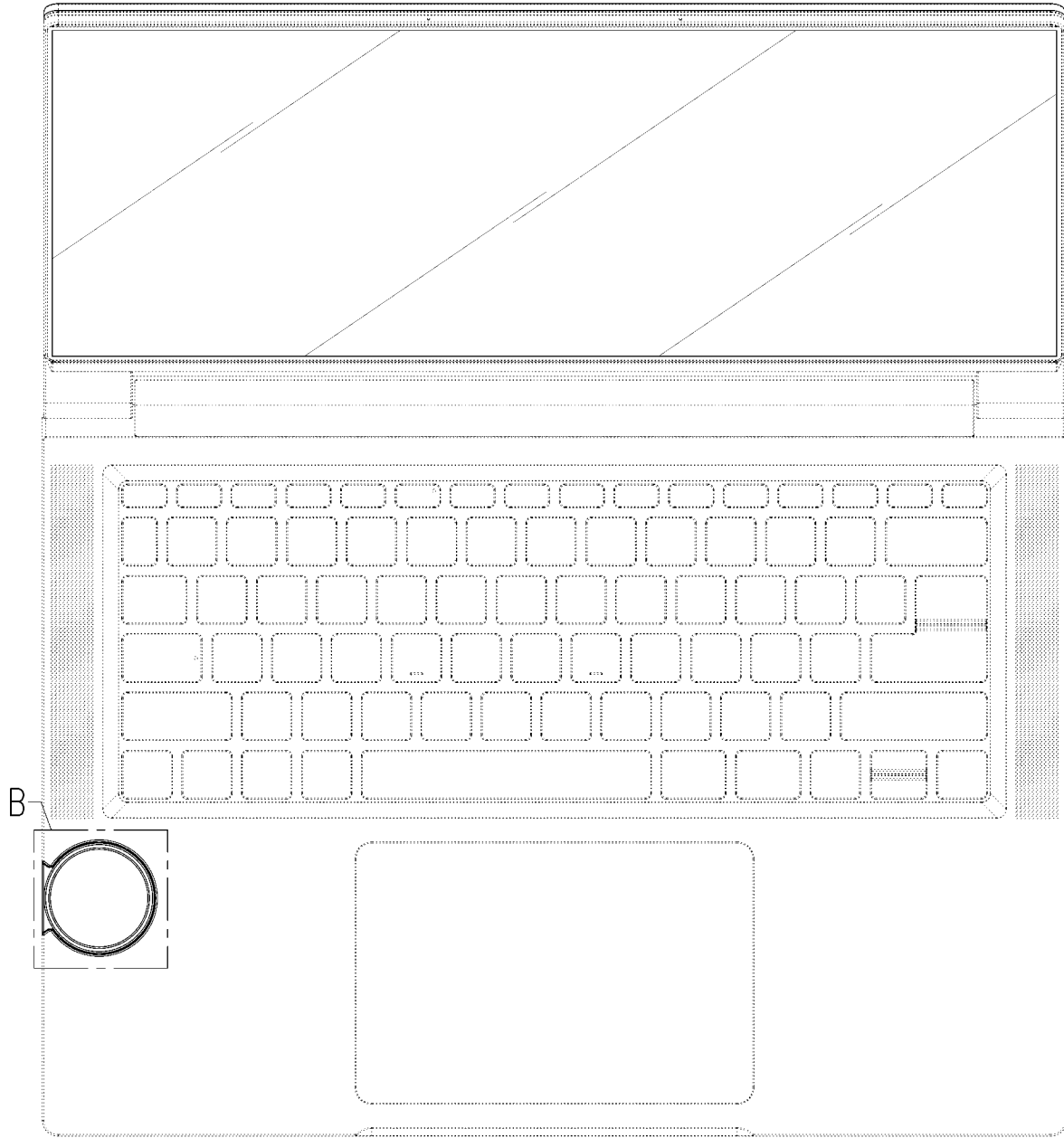
【後視圖】



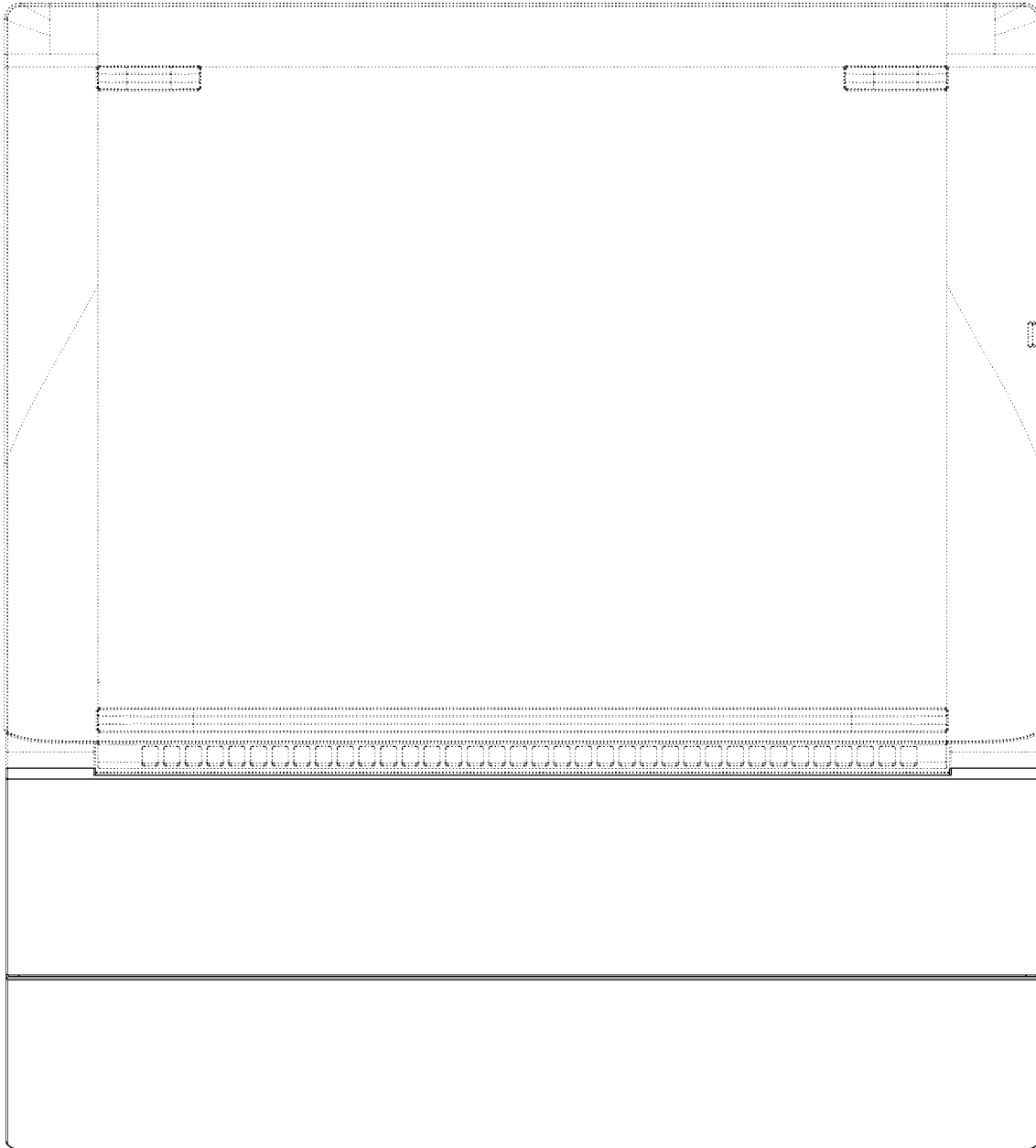
【左側視圖】



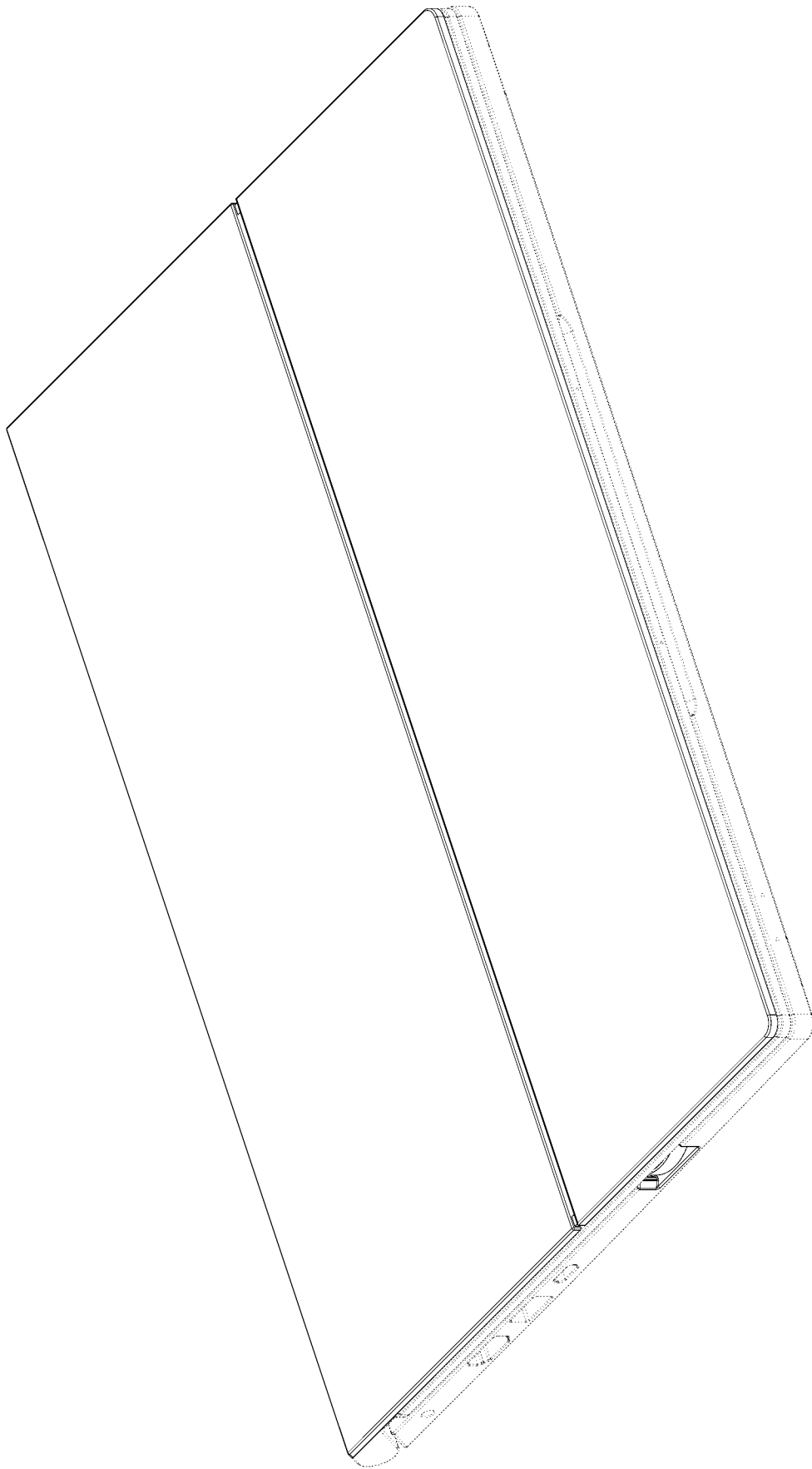
【右側視圖】



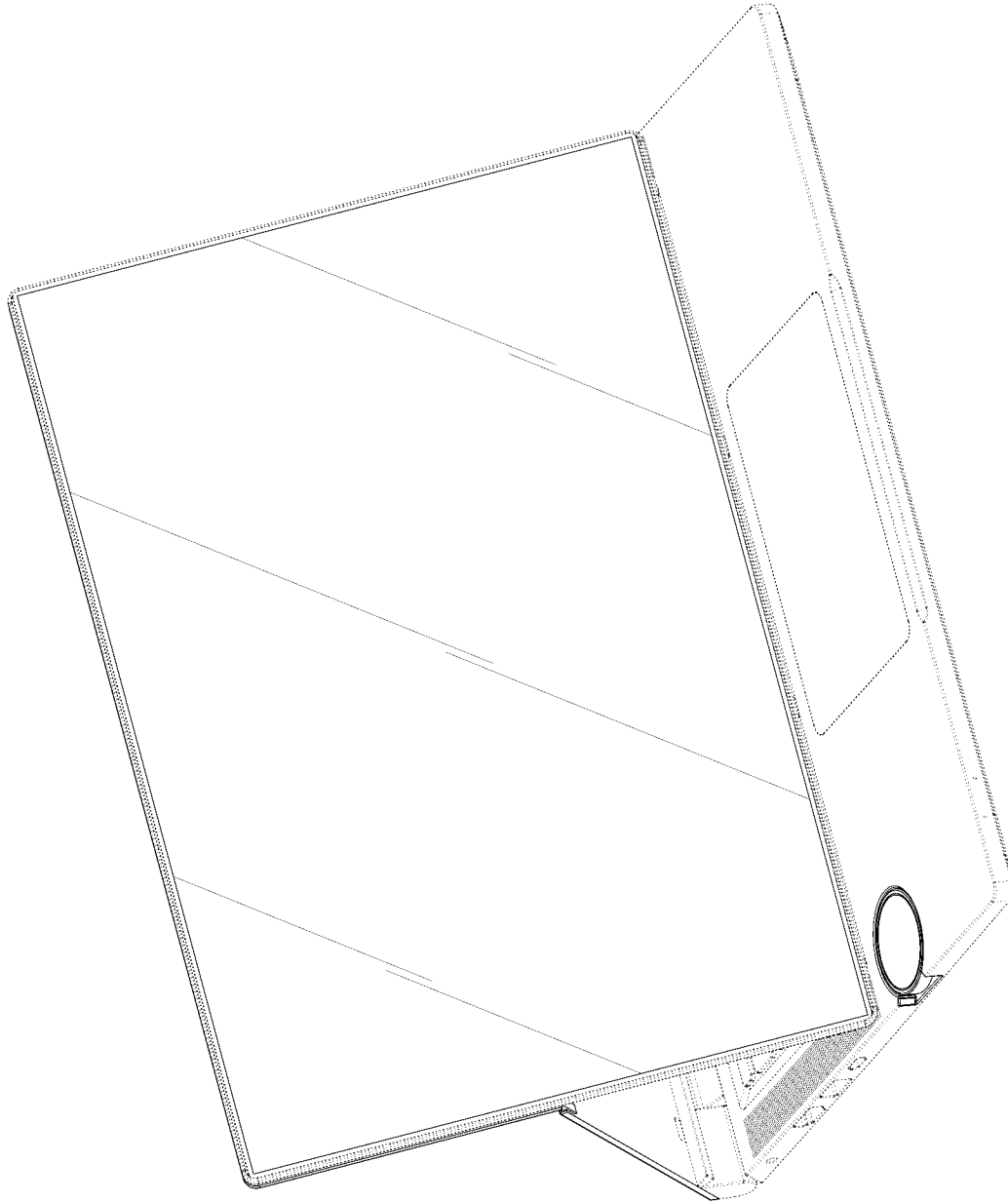
【俯視圖】



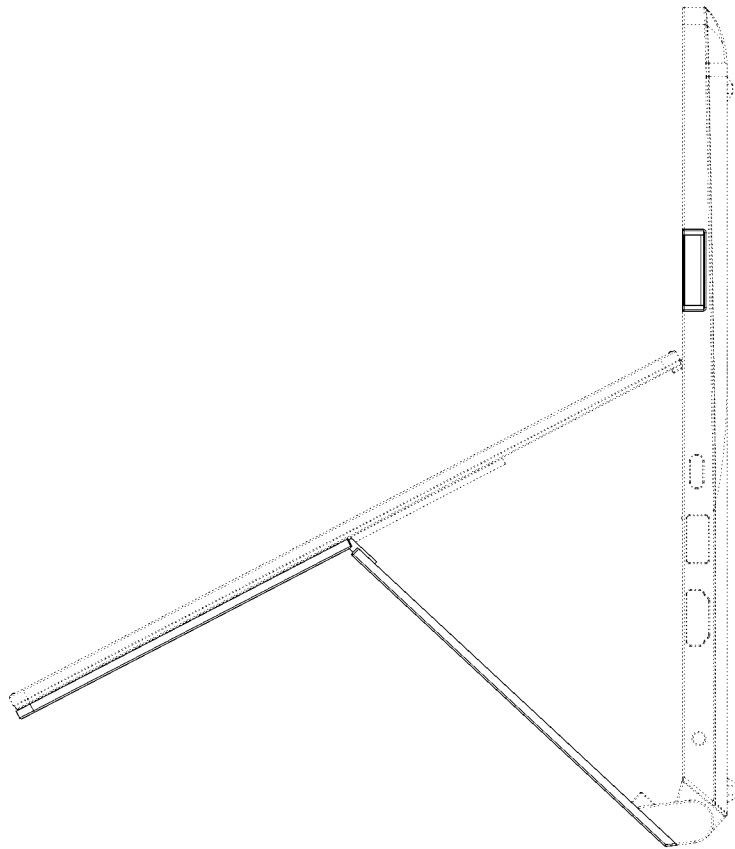
【仰視圖】



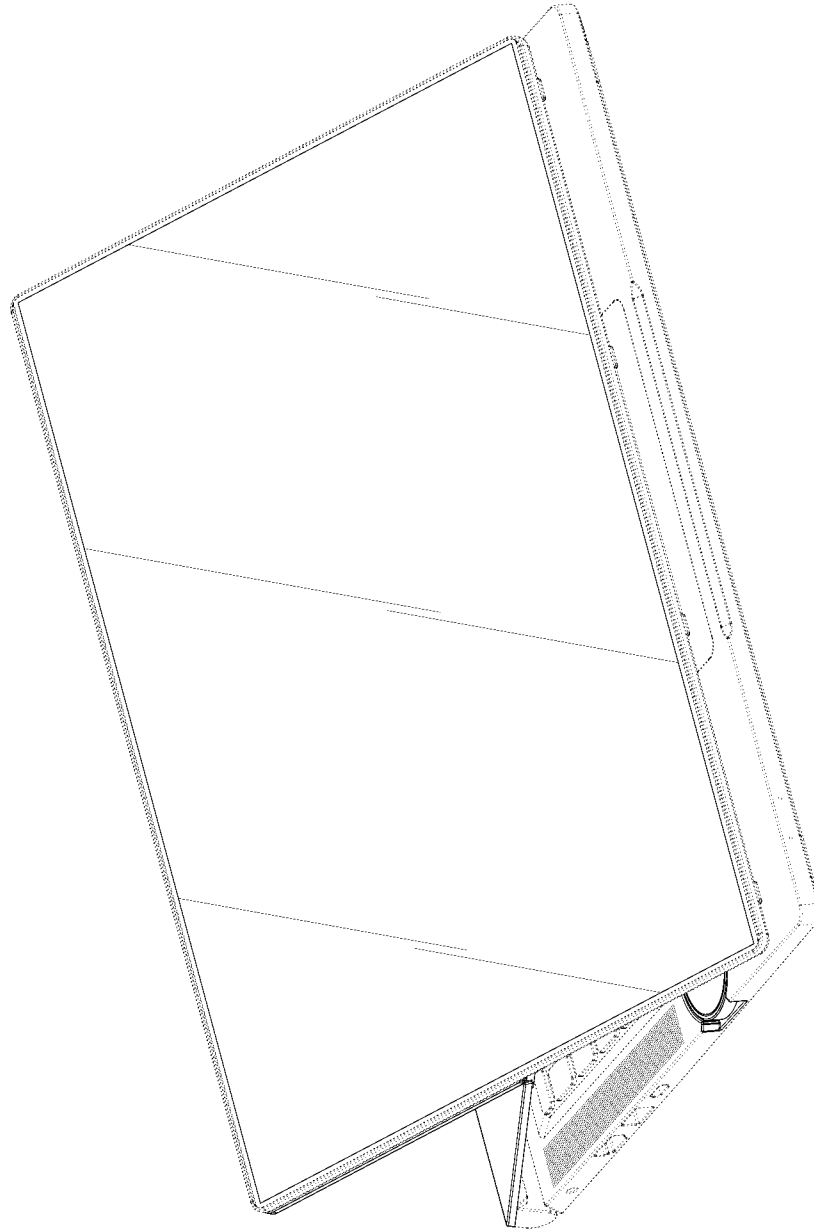
【闔起狀態立體圖】



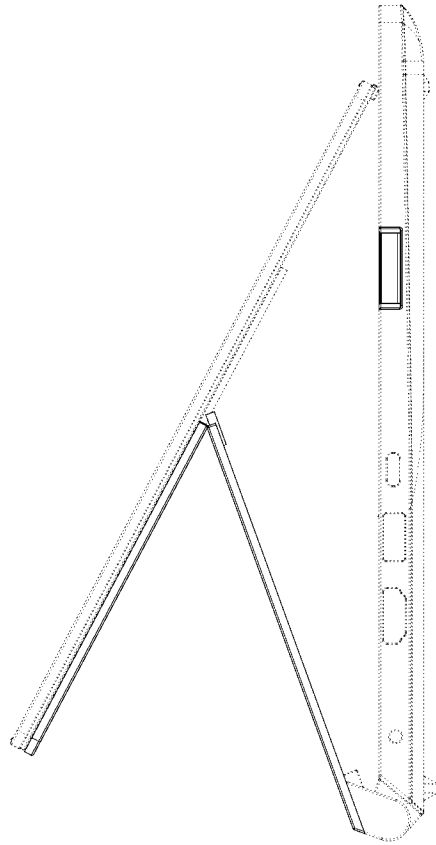
【使用狀態1立體圖】



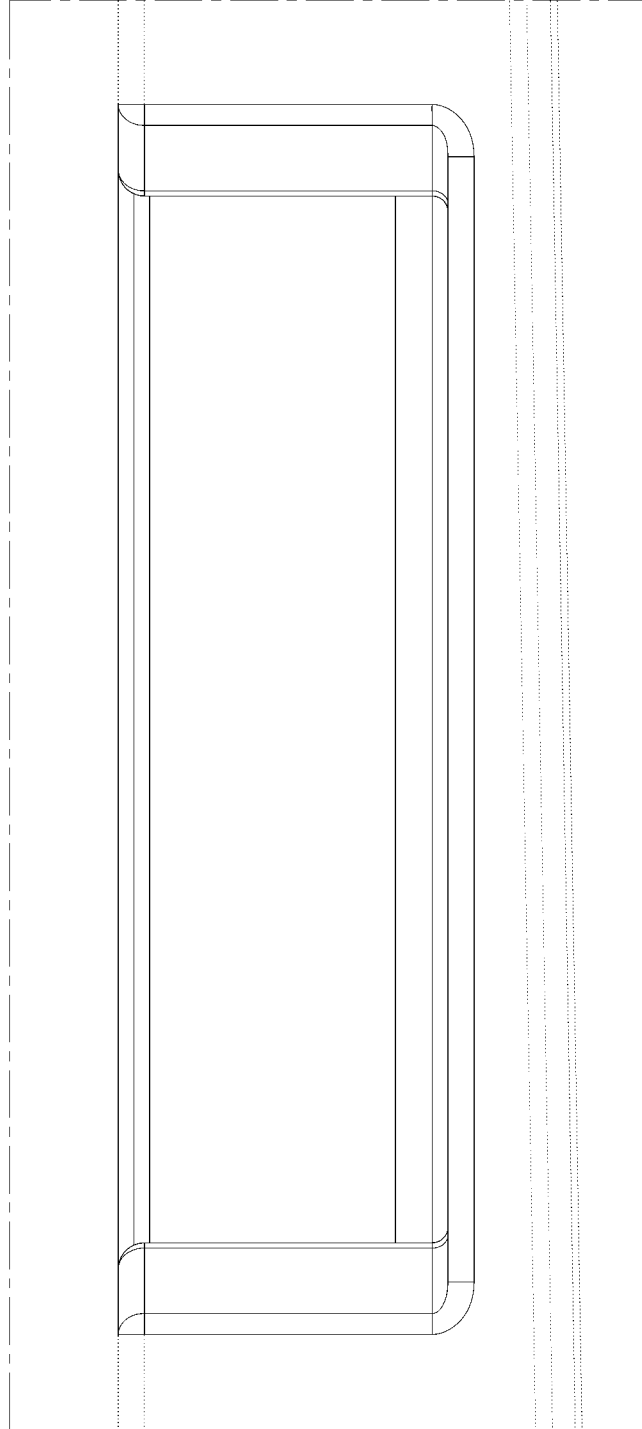
【使用狀態1左側視圖】



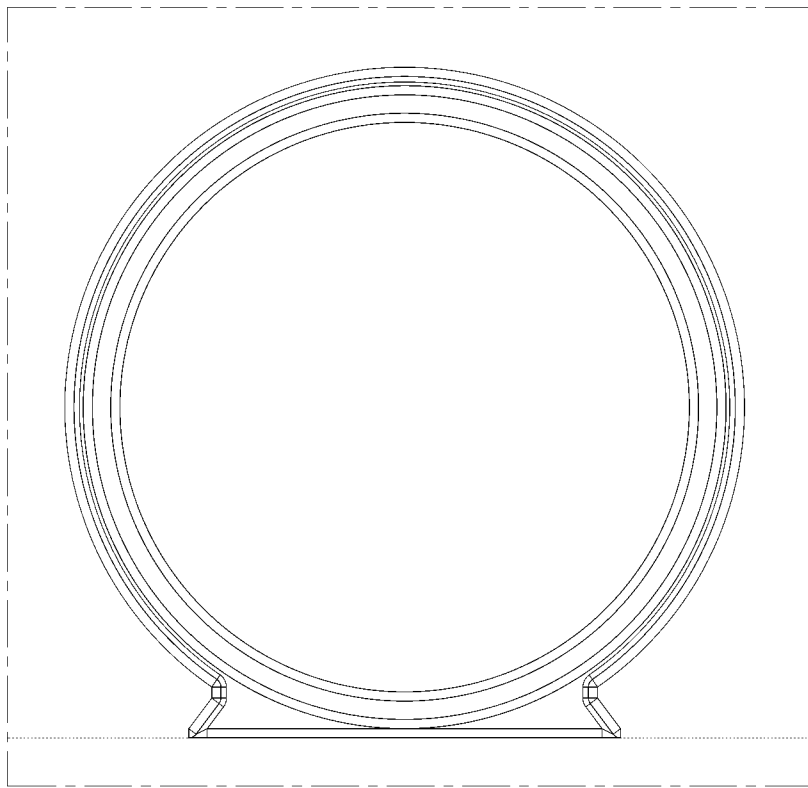
【使用狀態2立體圖】



【使用狀態2左側視圖】



【A部放大圖】



【B部放大圖】