



(12) 实用新型专利

(10) 授权公告号 CN 203149880 U

(45) 授权公告日 2013. 08. 21

(21) 申请号 201320135868. 3

(22) 申请日 2013. 03. 23

(73) 专利权人 赵晨

地址 262200 山东省潍坊市诸城市市政府家属楼 9 号三单 502 室

(72) 发明人 赵晨

(74) 专利代理机构 潍坊正信专利事务所 37216

代理人 张曰俊

(51) Int. Cl.

G09B 5/06 (2006. 01)

(ESM) 同样的发明创造已同日申请发明专利

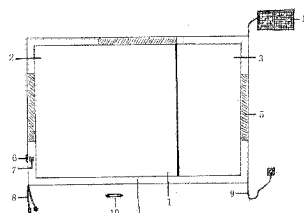
权利要求书1页 说明书1页 附图1页

(54) 实用新型名称

电子黑板

(57) 摘要

本实用新型公开了一种电子黑板,其特征在  
于,在黑板主体的左侧版面设有可手写的 PPT 文  
稿演示区、右侧设有手写区,在黑板框的左右两侧  
及上面部分分别设有扩音器,电源开关和清除按  
钮位于黑板框的左下方,在黑板框的左下角设有  
两条数据线、右下角设有电源插头,黑板配有手  
写笔和太阳能电池板。通过以上设置,本实用新  
型实现了黑板与 PPT 演示的有机结合,可以使手  
写与 PPT 演示同步授课。



1. 电子黑板,其特征在于:在黑板主体的左侧版面设有可手写的PPT文稿演示区、右侧设有手写区,在黑板框的左右两侧及上面部分分别设有扩音器,电源开关和清除按钮位于黑板框的左下方,在黑板框的左下角设有两条数据线、右下角设有电源插头,黑板配有手写笔和太阳能电池板。

## 电子黑板

### 技术领域

[0001] 本实用新型涉及一种黑板,具体说是一种既能手写,又支持 PPT 演示的黑板。

### 背景技术

[0002] 黑板和多媒体投影仪是现在教学不可缺少的工具,目前市场上出售的黑板仅能使用粉笔书写,清理时产生的粉尘极大的影响了教师及学生的教学与学习环境。

### 发明内容

[0003] 本实用新型的目的便是提供一种既能手写又支持 PPT 演示的黑板。

[0004] 为了实现上述目的,本实用新型在黑板主体的左侧版面设有可手写的 PPT 文稿演示区、右侧设有手写区,在黑板框的左右两侧及上面部分分别设有扩音器,电源开关和清除按钮位于黑板框的左下方,在黑板框的左下角设有两条数据线、右下角设有电源插头,黑板配有手写笔和太阳能电池板。

[0005] 通过以上设置,本实用新型实现了黑板与 PPT 演示的有机结合,可以使用手写与 PPT 演示同步授课,使用更加清洁、方便。

### 附图说明

[0006] 现结合附图对本实用新型做进一步说明。

[0007] 图 1 为本实用新型的结构示意图。

[0008] 图中:1、黑板主体,2、PPT 文稿演示区,3、手写区,4、黑板框,5、扩音器,6、电源开关,7、清除按钮,8、数据线,9、电源插头,10、手写笔,11、太阳能电池板。

### 具体实施方式

[0009] 如图 1 所示,本实用新型在黑板主体 1 的左侧版面设有可手写的 PPT 文稿演示区 2、右侧设有手写区 3,在黑板框 4 的左右两侧及上面部分分别设有扩音器 5,电源开关 6 和清除按钮 7 位于黑板框 4 的左下方,在黑板框 4 的左下角设有两条数据线 8、右下角设有电源插头 9,黑板配有手写笔 10 和太阳能电池板 11。通过以上设置,插上电源插头 9,打开电源开关 6,用手写笔 10 即可在黑板上写字,也可以进行 PPT 文稿演示,太阳能电池板 11 可在停电的时候对本实用新型供电。

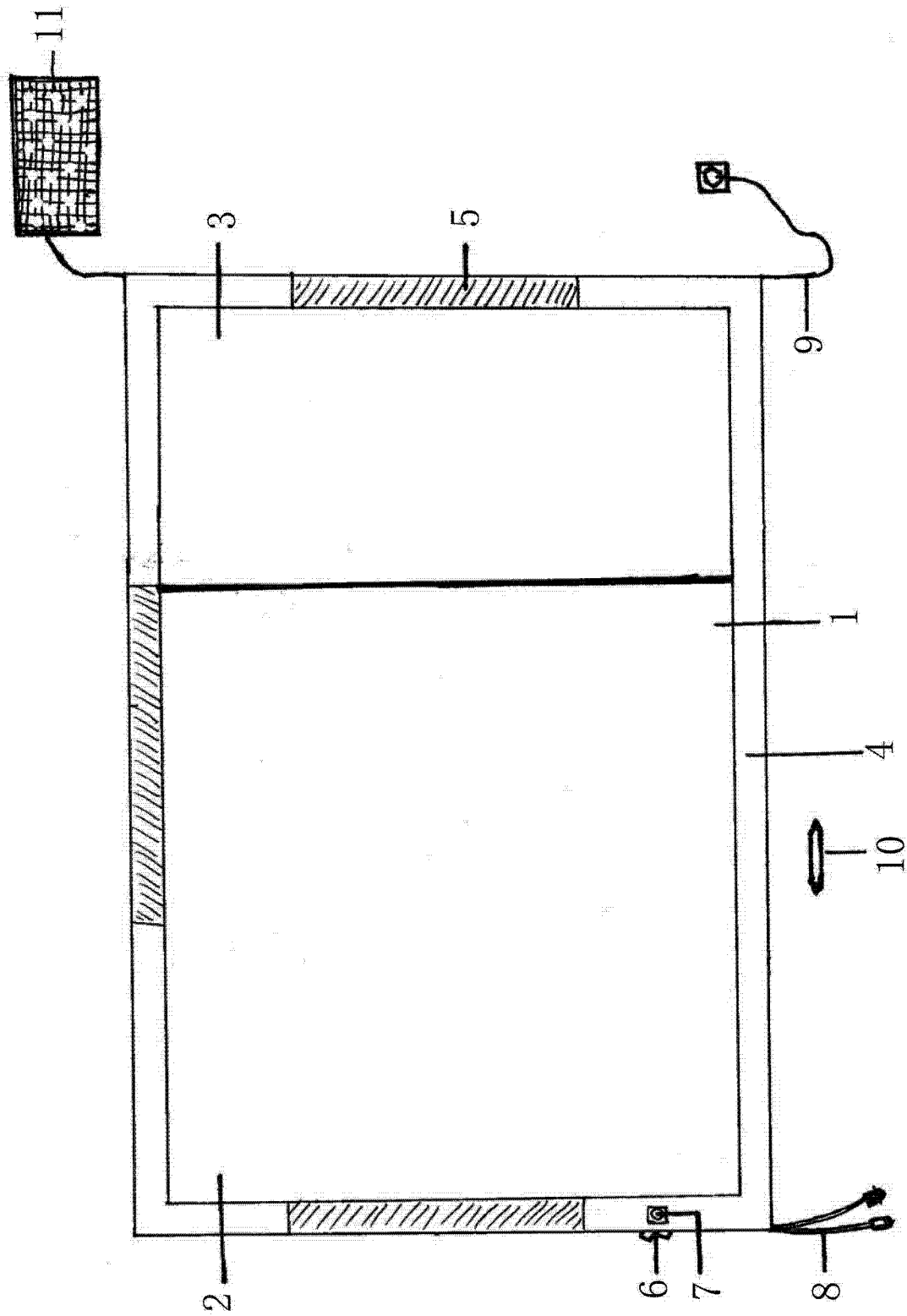


图 1