



(19)中華民國智慧財產局

(12)發明說明書公告本

(11)證書號數：TW I814638 B

(45)公告日：中華民國 112 (2023) 年 09 月 01 日

(21)申請案號：111143055 (22)申請日：中華民國 109 (2020) 年 01 月 03 日

(51)Int. Cl. : **G02B13/06 (2006.01)** **G02B7/04 (2021.01)**

(30)優先權：2019/01/03 美國 62/787,826
2019/02/25 美國 62/809,871

(71)申請人：以色列商核心光電有限公司 (以色列) COREPHOTONICS LTD. (IL)
以色列

(72)發明人：沙伯泰 加爾 SHABTAY, GAL (IL)；戈登堡 以法蓮 GOLDENBERG, EPHRAIM (IL)；羅迪克 羅伊 RUDNICK, ROY (IL)；德羅 邁克爾 DROR, MICHAEL (IL)；巴哈 吉爾 BACHAR, GIL (IL)；布朗斯坦 埃米爾 BRONSTEIN, EMIL (IL)；耶德 伊泰 YEDID, ITAY (IL)

(74)代理人：呂長霖

(56)參考文獻：
US 2006/0187312A1 US 2006/0275025A1

審查人員：劉人維

申請專利範圍項數：20 項 圖式數：15 共 79 頁

(54)名稱

多光圈相機，具有至少一個兩種狀態變焦的相機

(57)摘要

多種多重相機特別是多種雙重相機包括：一廣角相機，包括一廣角鏡頭和一廣角影像感測器，該廣角鏡頭具有一廣角有效焦距 EFL_W ；以及一折疊式望遠相機，包括具有一第一光軸的一望遠鏡頭、一望遠影像感測器和一光路折疊元件 OPFE，其中該望遠鏡頭從一物側到一像側包括一第一鏡頭元件組 G1、一第二鏡頭元件組 G2 和一第三鏡頭元件組 G3，其中至少兩個鏡頭元件組可沿該第一光軸相對於該影像感測器移動，以將該望遠鏡頭置於兩個變焦狀態，其中該望遠鏡頭的一有效焦距 EFL 從該第一變焦狀態下的一 EFL_{Tmin} 值轉變為該第二變焦狀態下的一 EFL_{Tmax} 值，其中 $EFL_{Tmin} > 1.5 \times EFL_W$ ， $EFL_{Tmax} > 1.5 \times EFL_{Tmin}$ 。

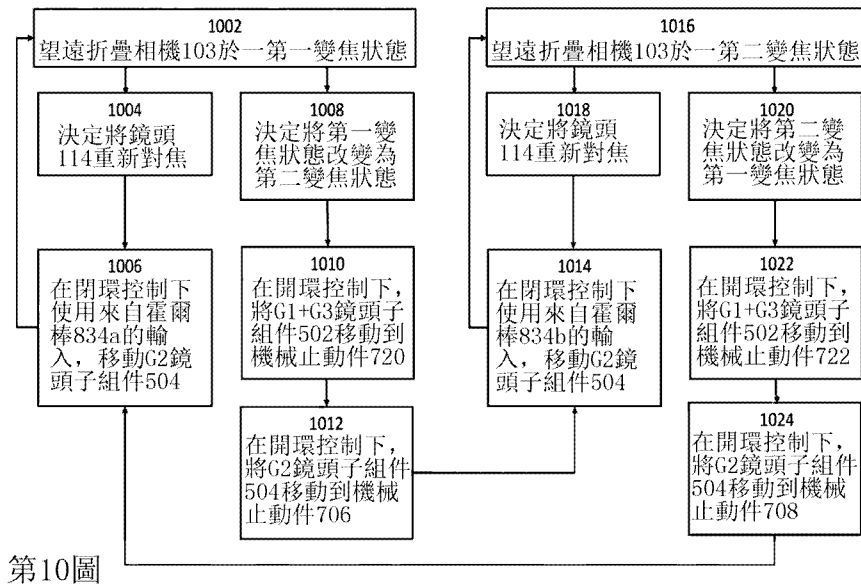
Multi-cameras and in particular dual-cameras comprising a Wide camera comprising a Wide lens and a Wide image sensor, the Wide lens having a Wide effective focal length EFL_W and a folded Tele camera comprising a Tele lens with a first optical axis, a Tele image sensor and an OPFE, wherein the Tele lens includes, from an object side to an image side, a first lens element group G1, a second lens element group G2 and a third lens element group G3, wherein at least two of the lens element groups are movable relative to the image sensor along the first optical axis to bring the Tele lens to two zoom states, wherein an effective focal length (EFL) of the Tele lens is changed from $EFL_{T,min}$ in one zoom state to $EFL_{T,max}$ in the other zoom state, wherein $EFL_{Tmin} > 1.5 \times EFL_W$ and wherein $EFL_{Tmax} > 1.5 \times EFL_{Tmin}$.

指定代表圖：

符號簡單說明：

1002、1004、1006、
1008、1010、1012:步
驟

1014、1016、1018、
1020、1022、1024:步
驟



第10圖



I814638

【發明摘要】

【中文發明名稱】 多光圈相機，具有至少一個兩種狀態變焦的相機

【英文發明名稱】 MULTI-APERTURE CAMERAS WITH AT LEAST ONE TWO STATE ZOOM CAMERA

【中文】多種多重相機特別是多種雙重相機包括：一廣角相機，包括一廣角鏡頭和一廣角影像感測器，該廣角鏡頭具有一廣角有效焦距 EFL_w ；以及一折疊式望遠相機，包括具有一第一光軸的一望遠鏡頭、一望遠影像感測器和一光路折疊元件OPFE，其中該望遠鏡頭從一物側到一像側包括一第一鏡頭元件組G1、一第二鏡頭元件組G2和一第三鏡頭元件組G3，其中至少兩個鏡頭元件組可沿該第一光軸相對於該影像感測器移動，以將該望遠鏡頭置於兩個變焦狀態，其中該望遠鏡頭的一有效焦距EFL從該第一變焦狀態下的一 EFL_{Tmin} 值轉變為該第二變焦狀態下的一 EFL_{Tmax} 值，其中 $EFL_{Tmin} > 1.5 \times EFL_w$ ， $EFL_{Tmax} > 1.5 \times EFL_{Tmin}$ 。

【英文】Multi-cameras and in particular dual-cameras comprising a Wide camera comprising a Wide lens and a Wide image sensor, the Wide lens having a Wide effective focal length EFL_w and a folded Tele camera comprising a Tele lens with a first optical axis, a Tele image sensor and an OPFE, wherein the Tele lens includes, from an object side to an image side, a first lens element group G1, a second lens element group G2 and a third lens element group G3, wherein at least two of the lens element groups are movable relative to the image sensor along the first optical axis to bring the Tele lens to two zoom states, wherein an effective focal length (EFL) of the Tele lens is changed from

$EFL_{T,min}$ in one zoom state to $EFL_{T,max}$ in the other zoom state, wherein $EFL_{Tmin} > 1.5 \times EFL_w$ and wherein $EFL_{Tmax} > 1.5 \times EFL_{Tmin}$.

【指定代表圖】 第10圖

【代表圖之符號簡單說明】

1002、1004、1006、1008、1010、1012 步驟

1014、1016、1018、1020、1022、1024 步驟

【發明說明書】

【中文發明名稱】 多光圈相機，具有至少一個兩種狀態變焦的相機

【英文發明名稱】 MULTI-APERTURE CAMERAS WITH AT LEAST ONE TWO
STATE ZOOM CAMERA

【技術領域】

【0001】 本文公開的實施例總體上涉及多種數位相機，並且更具體地涉及具有一折疊變焦鏡頭的雙光圈變焦數位相機。

【先前技術】

【0002】 小型的多光圈(尤其是雙光圈，也稱為“雙鏡頭”或“雙重相機”)的數位相機是已知的。微型化技術允許將這種相機結合在諸如平板電腦和行動電話的小型便攜式電子設備中(後者在下文中統稱為“智慧型電話”)，它們在其中提供了諸如變焦的高級成像能力，例如參見共同擁有的PCT專利申請PCT/IB2015/056004號，其全部內容通過引用合併在此。這種相機和/或在此公開的相機是具有嚴格的高度限制的相機，通常小於1公分，越薄越好。

【0003】 已知多種雙光圈變焦相機，其中一個相機具有較廣的(wide)視野FOVW(稱為“廣角相機(Wide camera)”)，另一個具有較窄的“望遠(telophoto)”視野FOVT(稱為“望遠相機(Tele camera)”)。望遠相機需要具有盡可能小的尺寸，以合適於相機所安裝的裝置的厚度(最好不從裝置外殼突出)，同時合適於與常用的影像感測器一起使用。當使用具有一長的(Tele)有效焦距(long effective focal length, EFL)的望遠鏡頭來獲得一相對較高的變焦效果時，此問題甚至更為關鍵。眾所

周知，應用於鏡頭的術語“EFL”是指從後主平面(rear principal plane)到近軸焦平面(paraxial focal plane)的距離。後主平面是通過從無限遠處追蹤一軸上旁基底光線(on-axis paraxial ray)來計算的，並使用旁基底的影像空間邊緣光線角度(paraxial's image space marginal ray angle)來確定。

【0004】 還已知多種雙光圈變焦相機包括一直立式廣角相機和折疊式望遠相機，例如參見共同擁有的美國專利9,392,188號。廣角相機是“直立式”相機，包括一廣角影像感測器(或簡稱為“感測器”)和一廣角鏡頭模組，該模組包括一具有廣角鏡頭對稱軸線的一廣角定焦鏡頭組件(或簡稱為“鏡頭”)。折疊式望遠相機包括一望遠影像感測器和一望遠鏡頭模組，該望遠鏡頭模組包括一具有望遠鏡頭對稱軸線的一望遠定焦鏡頭。雙光圈變焦相機還包括一反射元件(也稱為光路折疊元件(optical path folding element)或“OPFE”)，該反射元件將來自物體或場景沿著第一光路的光線折疊到朝向望遠影像感測器的第二光路。第一和第二光路彼此垂直。廣角鏡頭對稱軸線沿(平行於)該第一光路，望遠鏡頭對稱軸線沿第二光路。反射元件具有相對於廣角鏡對稱軸線和望遠鏡頭對稱軸均傾斜45度的反射元件對稱軸，並且可操作以在物體和望遠影像感測器之間提供折疊的光路。

【0005】 廣角鏡頭具有一寬廣的視野(FOVW)，望遠鏡頭的望遠視野(FOVT)比FOVW窄。在一示例中，與廣角相機相比，望遠相機提供了X5縮放效果。

【0006】 還已知具有多個鏡頭組件的小型折疊相機，該鏡頭組件包括分為兩組或更多組的多個鏡頭元件，其中一或多(“組”)鏡頭元件可相對於另一鏡頭元件或一組鏡頭元件移動。用於相對運動的多個致動器(多個馬達)包括帶螺釘的步進馬達(step motors)或壓電致動器(piezoelectric actuators)。但是這種相機的一普

遍問題是它們的結構要求F值(F #)大於或等於3，並且F # 隨變焦倍數增加。它們的致動器慢且嘈雜(壓電)或笨重(步進馬達)，存在可靠性問題且價格昂貴。對於在這樣的相機中獲得的兩個極限變焦狀態，已知的光學設計也需要較大的鏡頭組件高度以用於一給定的F # 。

【發明內容】

【0007】 在一示例性實施例中，提供一種雙重相機，包括：一廣角相機，包括一廣角鏡頭和一廣角影像感測器，該廣角鏡頭具有一廣角有效焦距 EFL_W ；以及一折疊式望遠相機，包括具有一第一光軸的一望遠鏡頭、一望遠影像感測器(或簡稱為望遠感測器)和一OPFE，其中該望遠鏡頭從一物側到一像側包括一第一鏡頭元件組G1、一第二鏡頭元件組G2和一第三鏡頭元件組G3，其中至少兩個該鏡頭元件組可沿該第一光軸相對於該望遠影像感測器移動，以將該望遠鏡頭置於一第一變焦狀態和一第二變焦狀態，其中該望遠鏡頭的一有效焦距從該第一變焦狀態下的一 EFL_{Tmin} 值轉變為該第二變焦狀態下的一 EFL_{Tmax} 值，其中 $EFL_{Tmin} > 1.5 \times EFL_W$ ，並且其中 $EFL_{Tmax} > 1.5 \times EFL_{Tmin}$ 。

【0008】 該廣角透鏡具有一第二光軸，該第二光軸垂直於該第一光軸。

【0009】 在一示例性實施例中，該望遠相機被配置為通過在該第一變焦狀態下和該第二變焦狀態下使多個鏡頭元件組G1、G2和G3相對於彼此移位而進行對焦。

【0010】 在一示例性實施例中，從該物側到該像側佈置多個鏡頭元件組G1、G2和G3，其中該第一鏡頭元件組G1具有一正屈光力、該第二鏡頭元件組G2具有一正屈光力，並且該第三鏡頭元件組G3具有一負屈光力。

【0011】 在一些示例性實施例中，該至少兩個可移動鏡頭元件組包括該鏡頭元件組G1和該鏡頭元件組G3，其中該鏡頭元件組G1和該鏡頭元件組G3可相對於該望遠感測器和該鏡頭元件組G2移動，並且其中該鏡頭元件組G2相對於該影像感測器是靜止的。在一些實施例中，該鏡頭元件組G3可相對於該望遠感測器、該鏡頭元件組G1和該鏡頭元件組G2移動，以進行對焦。在一些實施例中，該多個鏡頭元件組G1可相對於該望遠感測器、該鏡頭元件組G2和該鏡頭元件組G3移動，以進行對焦。

【0012】 在一示例性實施例中，該望遠鏡頭朝向該物側的一第一鏡頭元件L1具有一淨光圈值(clear aperture value, CA)(或簡稱為淨光圈或通光孔徑, clear aperture)，大於該望遠鏡頭的所有其他鏡頭元件的多個淨光圈值。

【0013】 在一示例性實施例中，該望遠鏡頭具有一總軌道長度(TTL_T)，並且其中TTL_T的一最大值為(TTL_{Tmax})，並滿足以下條件： $TTL_{Tmax} < EFL_{Tmax}$ 。

【0014】 在一示例性實施例中，該望遠鏡頭具有一總軌道長度(TTL_T)，並且其中TTL_T的一最大值為(TTL_{Tmax})，並滿足以下條件： $TTL_{Tmax} < 0.9 \times EFL_{Tmax}$ 。

【0015】 在一示例性實施例中，該望遠鏡頭具有一望遠鏡頭f數(F #_T)，並且其中F #_T的最小值(F #_{Tmin})和F #_T的最大值(F #_{Tmax})滿足以下條件： $F \#_{Tmin} < 1.5 \times F \#_{Tmax} \times EFL_{Tmin} / EFL_{Tmax}$ 。

【0016】 在一示例性實施例中，該望遠鏡頭具有一望遠鏡頭f數(F #_T)，並且其中F #_T的最小值(F #_{Tmin})和F #_T的最大值(F #_{Tmax})滿足以下條件： $F \#_{Tmin} < 1.8 \times F \#_{Tmax} \times EFL_{Tmin} / EFL_{Tmax}$ 。

【0017】 在一示例性實施例中，該望遠鏡頭具有一望遠鏡頭f數(F #_T)，並且其中F #_T的最小值(F #_{Tmin})和F #_T的最大值(F #_{Tmax})滿足以下條件： $F \#_{Tmin} < 1.2$

$\times F \#_{T_{\max}} \times EFL_{T_{\min}} / EFL_{T_{\max}}$ 。

【0018】 在一示例性實施例中，對於任何鏡頭元件組，從該第一變焦狀態到該第二變焦狀態的移動具有一範圍小於 $0.75 \times (EFL_{T_{\max}} - EFL_{T_{\min}})$ 。

【0019】 在一示例性實施例中，對於任何鏡頭元件組，從該第一變焦狀態到該第二變焦狀態的移動具有一範圍小於 $0.6 \times (EFL_{T_{\max}} - EFL_{T_{\min}})$ 。

【0020】 在一示例性實施例中，該第一鏡頭元件L1是一切口鏡頭元件。

【0021】 在一些示例性實施例中，該至少兩個可移動鏡頭元件組包括多個鏡頭元件組G1、G2和G3，其中該鏡頭元件組G1和該鏡頭元件組G3可作為一單元，相對於該望遠感測器和該鏡頭元件組G2在一給定範圍 $R_{1,3}$ 內移動，並且其中該鏡頭元件組G2可相對於該影像感測器在小於 $R_{1,3}$ 的 R_2 的一範圍內移動。在一例性實施例中，該多個鏡頭元件組G1、G2和G3可朝向該像側移動。在一些例性實施例中，該多個鏡頭元件組G1、G2和G3可作為一單元，相對於該望遠感測器移動，以進行對焦。

【0022】 在一示例性實施例中， $EFL_{T_{\min}} = 15$ 毫米， $EFL_{T_{\max}} = 30$ 毫米。

【0023】 在一示例性實施例中， $EFL_{T_{\min}} = 13$ 毫米， $EFL_{T_{\max}} = 26$ 毫米。

【0024】 在一些示例性實施例中，在該兩個變焦狀態下， R_{AF} 是該鏡頭元件組G2聚焦在無限遠和1米之間所需的一最大移動範圍，並且其中 $R_{AF} < 0.4 \times R_2$ 。在一些示例性實施例中，在該兩個變焦狀態下， R_{AF} 是該鏡頭元件組G1和該鏡頭元件組G3聚焦在無限遠和2米之間所需的一最大移動範圍，並且其中 $R_{AF} < 0.4 \times R_{1,3}$ 。

【0025】 在一些示例性實施例中，用於該鏡頭元件組G2的移動的致動是在閉環控制中執行。

【0026】 在一些示例性實施例中，用於該鏡頭元件組G1和該鏡頭元件組G3的移動的致動在開環控制中執行。

【0027】 在一些示例性實施例中，該多個鏡頭元件組G1、G2和G3的移動是使用多個音圈馬達(VCM)機構產生。

【0028】 在一些示例性實施例中，該多個鏡頭元件組G1、G2和G3的移動由產生一線性軌道的一球體引導機構沿著該第一光軸所引導。在一些示例性實施例中，該球體引導機構包括：一鏡頭元件組G2鏡架上的至少一溝槽、一鏡頭元件組G1+G3鏡架上的至少一溝槽以及多個球體，該球體位於該鏡頭元件組G2鏡架和該鏡頭元件組G1+G3鏡架上的該多個溝槽之間。

【0029】 在一示例性實施例中，提供一種雙重相機，包括：一廣角相機，包括一廣角鏡頭和一廣角影像感測器，該廣角鏡頭具有一廣角有效焦距 EFL_W ；以及一折疊式望遠相機，包括具有一第一光軸的一望遠鏡頭、一望遠影像感測器和一OPFE，其中該望遠鏡頭從一物側到一像側包括一第一鏡頭元件組G1、一第二鏡頭元件組G2和一第三鏡頭元件組G3，其中該鏡頭元件組G1和該鏡頭元件組G3可作為一單元，相對於該影像感測器和該鏡頭元件組G2在一給定範圍 $R_{1,3}$ 內移動，其中該鏡頭元件組G2可相對於該影像感測器沿著該第一光軸在小於 $R_{1,3}$ 的一 R_2 範圍中移動，其中該多個鏡頭元件組G1、G2和G3的組合運動使該望遠鏡頭進入兩個變焦狀態，其中該望遠鏡頭的一EFL從一變焦狀態下的一 EFL_{Tmin} 值轉變為另一變焦狀態下的一 EFL_{Tmax} 值，其中 $EFL_{Tmin} > EFL_W$ ，並且其中 $EFL_{Tmax} > 1.5 \times EFL_{Tmin}$ 。

【0030】 在一示例性實施例中，提供一種折疊式相機，包括：具有一第一光軸的一望遠鏡頭、一望遠影像感測器和一OPFE，其中該望遠鏡頭從一物側到

一像側包括一第一鏡頭元件組G1、一第二鏡頭元件組G2和一第三鏡頭元件組G3，其中該鏡頭元件組G1和該鏡頭元件組G3可作為一單元，在一給定範圍 $R_{1,3}$ 內相對於該影像感測器和該鏡頭元件組G2移動，其中該鏡頭元件組G2可相對於該影像感測器沿著該第一光軸在小於 $R_{1,3}$ 的一 R_2 範圍中移動，其中該多個鏡頭元件組G1、G2和G3的組合運動使該望遠鏡頭進入兩個變焦狀態，其中該望遠鏡頭的一EFL從一變焦狀態下的一 EFL_{Tmin} 值轉變為另一變焦狀態下的一 EFL_{Tmax} 值，並且其中 $EFL_{Tmax} > 1.5 \times EFL_{Tmin}$ 。

【0031】 在一示例性實施例中，提供一種三重相機，包括：一廣角相機，包括一廣角鏡頭和一廣角影像感測器，該廣角鏡頭具有一廣角有效焦距 EFL_W ；一超廣角相機，包括一超廣角鏡頭和一超廣角影像感測器，該超廣角鏡頭具有一超廣角有效焦距 EFL_{UW} ；以及一折疊式望遠相機，包括具有一第一光軸的一望遠鏡頭、一望遠影像感測器和一OPFE，其中該望遠鏡頭從一物側到一像側包括一第一鏡頭元件組G1、一第二鏡頭元件組G2和一第三鏡頭元件組G3，其中至少兩個該鏡頭元件組可沿該第一光軸相對於該望遠影像感測器移動，以將該望遠鏡頭置於兩個變焦狀態，該兩個變焦狀態為一第一變焦狀態和一第二變焦狀態，其中該望遠鏡頭的一EFL從該第一變焦狀態下的一 EFL_{Tmin} 值轉變為該第二變焦狀態下的一 EFL_{Tmax} 值，其中 $EFL_{Tmin} > 2 \times EFL_{UW}$ ，其中 $EFL_{Tmin} > 1.5 \times EFL_W$ 並且其中 $EFL_{Tmax} > 1.5 \times EFL_{Tmin}$ 。

【0032】 在一示例性實施例中，提供一種雙重相機，包括：一廣角相機模組；以及一望遠相機模組，包括：一鏡頭模組、一鏡頭致動器，用於在一第一變焦狀態和一第二變焦狀態之間移動該鏡頭模組；以及一記憶體，用於儲存第一校準數據和第二校準數據；其中該第一校準數據可以包括在該第一變焦狀態

下該廣角相機模組和該望遠相機模組之間的校準數據，並且其中該第二校準數據可以包括在該第二變焦狀態下的該廣角相機模組和該望遠相機模組之間的校準數據。

【0033】 在各種示例性實施例中，提供一種系統，包括：一應用處理器 (AP)；一廣角相機模組，用於提供第一影像數據；一望遠相機模組，用於提供第二影像數據，該望遠相機模組包括一鏡頭模組和一鏡頭致動器，用於使該鏡頭模組在一第一變焦狀態和一第二變焦狀態之間移動；以及一記憶體，用於儲存第一校準數據和第二校準數據，其中該第一校準數據可以包括在該第一變焦狀態下該廣角相機模組和該望遠相機模組之間的校準數據，並且其中該第二校準數據可以包括在該第二變焦狀態下該廣角相機模組和該望遠相機模組之間的校準數據，並且其中通過處理該第一影像數據和該第二影像數據，以及通過在該望遠相機模組處於該第一變焦狀態時使用該第一校準數據以及在該望遠相機模組處於該第二變焦狀態時使用該第二校準數據，該 AP 被配置用以生成第三影像數據狀態。

【0034】 在該系統的一實施例中，該第一校準數據被儲存在該第一相機模組中，並且其中該第二校準數據被儲存在該第二相機模組中。

【0035】 在該系統的一實施例中，該第一校準數據和該第二校準數據僅被儲存在該望遠相機模組中。

【0036】 在該系統的一實施例中，該第一校準數據和該第二校準數據僅被儲存在該廣角相機模組中。

【0037】 在該系統的一實施例中，該第一校準數據和該第二校準數據被儲存在不位於該廣角相機模組或該望遠相機模組中的一記憶體中。

【0038】 在該系統的一實施例中，該第一校準數據的一第一部分和該第二校準數據的一第一部分被儲存在位於該廣角相機模組或該望遠相機模組中的一記憶體上，並且其中該第一校準數據的一第二部分和該第二校準數據的一第二部分儲存在不位於該廣角相機模組或該望遠相機模組中的一記憶體中。

【圖式簡單說明】

【0039】 下面參考在此段落之後列出的附圖來描述本文公開的實施例的非限制性示例。出現在多個附圖中的相同結構、元件或零件通常在所有出現的附圖中均標有相同的數字。如果顯示相同的元件，但僅在一個圖中編號，則假定它們在所有出現的圖中均具有相同的編號。附圖和說明旨在解釋和闡明本文公開的實施例，並且不應以任何方式被認為是限制性的。在圖中：

第1A圖示意性地顯示雙重相機的總體立體圖，該雙重相機包括一直立式相機和變焦折疊相機；

第1B圖在一分解圖中顯示圖1A的雙重相機；

第2A圖顯示第1A圖和第1B圖中的變焦折疊相機，具有處於第一變焦狀態的第一鏡頭光學設計並且具有光線軌跡；

第2B圖顯示第1A圖和第1B圖中的變焦折疊相機，具有處於第二變焦狀態的第一鏡頭光學設計並且具有光線軌跡；

第2C圖顯示處於第一變焦狀態的第一光學設計的鏡頭元件的細節；

第2D圖顯示處於第二變焦狀態的第一光學設計的鏡頭元件的細節；

第3A圖顯示處於第一變焦狀態的第二光學設計的鏡頭元件的細節；

第3B圖顯示處於第二變焦狀態的第二光學設計的鏡頭元件的細節；

第4A圖顯示處於第一變焦狀態的第三光學設計的鏡頭元件的細節；

第4B圖顯示處於第二變焦狀態的第三光學設計的鏡頭元件的細節；

第4C圖顯示處於第一變焦狀態的第四光學設計的鏡頭元件的細節；

第4D圖顯示處於第二變焦狀態的第四光學設計的鏡頭元件的細節。

第4E圖顯示處於第一變焦狀態的第五光學設計的鏡頭元件的細節；

第4F圖顯示處於第二變焦狀態的第五光學設計的鏡頭元件的細節。

第4G圖顯示處於第一變焦狀態的第六光學設計的鏡頭元件的細節。

第4H圖顯示處於第二變焦狀態的第六光學設計的鏡頭元件的細節；

第5A圖從頂部透視圖示意性地顯示望遠鏡頭和感測器模組，具有第二示例的光學設計的鏡頭，其處於 EFL_{Tmin} 狀態；

第5B圖另一頂部透視圖示意性地顯示第5A圖的望遠鏡頭和感測器模組；

第5C圖從頂部透視圖示意性地顯示望遠鏡頭和感測器模組，具有第二示例的光學設計的鏡頭，其處於 EFL_{Tmax} 狀態；

第5D圖另一頂部透視圖示意性地顯示第5C圖的望遠鏡頭和感測器模組；

第5E圖顯示第5A圖和第5D圖的望遠鏡頭和感測器模組的分解圖；

第6A圖從一角度顯示在第5A圖和第5B圖中處於 EFL_{Tmin} 狀態的望遠鏡頭和感測器模組的頂部和底部致動子組件的底視圖；

第6B圖從另一角度顯示在第5C圖和第5D圖中處於 EFL_{Tmax} 狀態的望遠鏡頭和感測器模組的頂部和底部致動子組件的底視圖；

第6C圖從一底視圖顯示頂部致動子組件；

第7圖顯示第5圖的望遠鏡頭和感測器模組中的固定軌道的細節；

第8圖顯示第5圖的望遠鏡頭和感測器模組中的電子子組件；

第9A圖顯示具有軸向對稱性的鏡頭元件；

第9B圖顯示具有兩個切口的切口鏡頭元件；

第10圖以流程圖顯示用於操作本文公開的變焦折疊相機的示例性方法；

第11A圖是根據本公開主題的一些示例，撞擊在鏡頭元件的凸面上的光線的衝擊點的示意圖，以及這些衝擊點在平面P上的正交投影的示意圖；

第11B圖是根據本公開主題的一些示例，撞擊在鏡頭元件的凹面上的光線的衝擊點的示意圖，以及這些衝擊點在平面P上的正交投影的示意圖；

第12圖是根據本發明的一些示例，衝擊點在平面P上的正交投影以及淨高度值(clear height value, CH)的示意圖；

第13圖是根據本公開主題的一些示例，衝擊點在平面P上的正交投影以及淨光圈的示意圖；

第14圖以框圖示意性地顯示本文公開的系統的實施例；

第15A圖至第15C圖示意性地顯示包括折疊和非折疊鏡頭設計的雙光圈相機和三光圈相機的設計。

【實施方式】

【0040】 第1A圖示意性地顯示標號為100的雙重相機的實施例的總體立體圖，該雙重相機包括一直立的廣角相機102以及一折疊式望遠相機103，該折疊式望遠相機103包括一OPFE 104(例如稜鏡)以及一變焦折疊式望遠相機鏡頭和感測器模組(或簡稱為“模組”)106。廣角鏡相機包括具有一固定有效焦距 EFL_w 的一

廣角鏡頭110。例如 EFL_w 可以是2至5毫米。在望遠相機103中，OPFE 104被保持在稜鏡支架108中。模組106包括一遮片107。遮片107可以覆蓋模組106或相機103的一些或全部元件。第1B圖顯示移除遮片107並具有更多細節的雙重相機100。模組106還包括望遠鏡頭114，其具有望遠鏡頭光軸116、望遠感測器118以及可選地玻璃窗130(參見例如第2A圖)。玻璃窗130可用於過濾紅外(IR)波長的光，用於感測器118的機械防護和/或用於感測器118的防塵保護。為簡單起見，此後可能會省略針對相機、鏡頭或影像感測器所使用的“望遠(Tele)”一詞。在一些實施例中，鏡頭和影像感測器模組是分開的，使得望遠感測器具有其自己的模組，而下面描述的其他功能和部件(特別是第5A圖至第5E圖的鏡頭致動器結構502)僅保留在望遠相機鏡頭模組中。下面的整個描述也涉及這樣的實施例。在其他實施例中，本文描述的系統可以包括一或多個附加相機，例如形成一個三重相機系統。除了廣角和望遠相機外，三相機還可以包括超廣角相機，其中超廣角相機的 EFL 為 $EFL_{UW} < 0.7 \times EFL_w$ 。

【0041】 雙重相機100還包括或耦合至一控制器(未顯示)，該控制器控制各種相機功能，包括以下描述的多個鏡頭組和元件的運動。

【0042】 該鏡頭114包括三組的鏡頭元件G1、G2和G3，其分別容納在第一組(G1)鏡頭殼體(或支架)120、第二組(G2)鏡頭殼體122和第三組(G3)鏡頭殼體124中。下面參考第2圖至第4圖三種不同的鏡頭設計的細節提供用於鏡頭元件組G1、G2和G3。在接下來詳細描述各種實施例中，至少一鏡頭元件組相對於另一鏡頭元件組沿鏡頭光軸116移動，以提供至少兩個望遠鏡頭有效焦距 EFL_T ：最小 EFL_{Tmin} 和最大 EFL_{Tmax} 。例如 EFL_{Tmin} 可以是10至20毫米，而 EFL_{Tmax} 可以是20至40毫米。這樣可在兩個大型 EFL 之間提供變焦功能，同時保持較小的望攝鏡頭

f 值($F\#_T$)。另外， EFL_{Tmin} 比 EFL_w 大2倍或更多倍，使得雙重鏡頭100可以在 EFL_w 和 EFL_{Tmax} 之間提供光學變焦。除 EFL 外，對於每個變焦狀態，望遠鏡頭總光道長度(Tele lens total track length, TTL_T)定義為當鏡頭聚焦在無限遠處時，沿著光軸從第一鏡頭元件朝向物側的第一表面(S_1 請參見下文)到影像感測器的距離，其包括所有鏡頭元件和玻璃窗。對於第一變焦狀態定義為 TTL_{Tmin} ，對於第二變焦狀態定義為 TTL_{Tmax} 。 TTL_{Tmin} 和 TTL_{Tmax} 例如在第2C圖、第2D圖、第3A圖和第3B圖，但是這些定義適用於本申請中的所有實施例。

【0043】 第2A圖顯示一變焦折疊望遠相機103'如同相機103，具有OPFE 104(例如稜鏡)、一鏡頭114' 如同鏡頭114，以及感測器118'，具有第一示例性光學設計並且具有光線軌跡，其中望遠鏡頭處於一第一變焦狀態，即 $EFL = EFL_{Tmin}$ 。另外，玻璃窗130可以位於所有鏡頭元件和影像感測器118之間。第2B圖顯示處於一第二變焦狀態的折疊式望遠相機103'，即 $EFL = EFL_{Tmax}$ 。第2C圖顯示處於第一變焦狀態的第一光學設計的鏡頭114'的細節，第2D圖顯示處於第二變焦狀態的鏡頭114'的細節。

【0044】 鏡頭114'具有第一示例性光學設計，由表1至表4所表示，並且包括標記為L1至L8的八個鏡頭元件，其從在面對稜鏡的物側(“物體側”)的L1開始，在朝向影像感測器的像側的L8結束。表1提供了光學鏡頭設計中每個表面的光學數據。表1中省略了OPFE的光學數據(稜鏡或反射鏡)，因為在物體和 S_1 之間可以使用許多本領域已知的OPFE設計。這樣的OPFE的非限制性示例包括：由玻璃或塑料製成的稜鏡，使得該稜鏡的折射率可以改變(例如，在1-3的範圍內)；限制雜散光的OPFE(例如參見在共同擁有的國際專利申請PCT/IB2018/054928中公開的內容)；低剖面稜鏡(例如參見共同擁有的美國臨時專利申請62/657,003)；掃描

式 OPFE(例如參見共同擁有的國際專利申請 PCT/IB2018/050885 和 PCT/IB2017/); 具有OIS機制的OPFE(例如共同擁有的美國專利號9927600); 和一面鏡子。

【0045】 表2提供了變焦數據，它是表1中曲面之間距離的附加數據，以及各種變焦位置的更變參數。表3提供了非球面數據，這是表1中非球面的多個表面的其他光學數據。表4提供了以毫米(mm)為單位的鏡頭元件和鏡頭元件組的焦距。對於第二示例性光學設計(表5-8)，第三示例性光學設計(表9-12)，第四示例性光學設計(表13-16)和第五示例性光學設計(表17-20)在下方存在相似的表。

【0046】 在下面的各個示例性實施例中公開的鏡頭包括鏡頭元件的幾個鏡頭組(G1、G2、G3等)，每個組包括多個標記為Li的鏡頭元件。每個鏡頭元件Li具有相應的前表面S_{2i-1}和相應的後表面S_{2i}，其中“i”是1至N之間的整數。如本文所使用的，各個鏡頭元件的術語“前表面”是指一鏡頭元件靠近鏡頭入口(鏡頭物側)的表面，術語“後表面”是指一鏡頭元件靠近影像感測器(鏡頭像側)的表面。前表面和/或後表面在某些情況下可以是非球面的。前表面和/或後表面在某些情況下可以是球面的。但是這些選項不是限制性的。鏡頭元件L₁至L_N可以由各種材料製成，例如塑料或玻璃。一些鏡頭元件可以由與其他鏡頭元件不同的材料製成。在幾個圖中作為示例顯示符號“Gi”、“Li”、“Si”(對於“Gi”符號參見第2C圖、第2D圖；對於“Li”符號參見第2B圖；對於“Si”符號參見第4A圖)，但是這些符號適用於本申請中的所有實施例。

【0047】 在本說明書中，零件、元件或零件或元件組的“高度(height)”被定義為在第一光軸方向(示例性坐標系中的Y方向)零件/元素/組的最低點和零件/元素/組的最高點之間的距離。術語“上部”或“頂部”是指相對於同一零件/元件或組

的其他部分，該任何零件/元件/組沿Y軸方向更靠近並面向一被成像的(被拍攝的)物體的部分。術語“下部”或“底部”是指相對於同一零件/組件或組的其他部分，該任何零件/元件/組沿Y軸方向更遠且背離一被成像的物體的部分。

【0048】 在表1(以及表5和9)中，R是表面的曲率半徑，T是從表面到平行於光軸的下一個表面的距離。由於某些鏡頭之間的距離隨變焦和聚焦而變化，因此表2、表6和表10中給出了各種變焦和聚焦位置的附加厚度數據。請注意，當將表2、表6和表10中的附加數據用於無限遠的物體時，TTLT是從S1到影像感測器的所有T值的總和。D是表面的光學直徑。D/2表示“半直徑”或直徑的一半。R、T和D的單位是毫米(mm)。Nd和Vd分別是位於表面和下一表面之間的鏡頭元件材料的折射率和阿貝數(Abbe number)。

【0049】 表1、表5和表9中定義了表面類型，表3、表7和表11中定義了表面係數：

【0050】 -平面-具有無限的曲率半徑；

【0051】 -使用等式Eq.1所定義的非球面(Even-Aspherical Surface, EVAS)及其詳細信息如表3、7和11所示：

$$\text{【0052】 (Eq. 1) } EVAS = \frac{cr^2}{1+\sqrt{1-(1+k)c^2r^2}} + \alpha_2r^4 + \alpha_3r^6$$

【0053】 其中r是光學表面上某個點與相關光軸(第一軸或第二軸)的距離(且垂直於該軸)，k是圓錐曲線常數(conic parameter)， $c = 1 / R$ ， α 是表3、7和11中給出的多個係數。注意對於任何非球面，r的最大值(“max r”)是相應表面的半直徑(D/2)。

【0054】 -使用等式Eq. 2和下面的子方程式定義QT1曲面：

$$\text{【0055】 (Eq. 2) } QT1 = \frac{cr^2}{1+\sqrt{1-(1+k)c^2r^2}} + D_{con}(u)$$

第15頁，共 54 頁(發明說明書)

$$\text{【0056】 } D_{con}(u) = u^4 \sum_{n=0}^5 A_n Q_n^{con}(u^2)$$

$$\text{【0057】 } u = \frac{r}{NR} \quad x = u^2$$

$$\text{【0058】 } Q_0^{con}(x) = 1 \quad Q_1^{con} = -(5 - 6x) \quad Q_2^{con} = 15 - 14x(3 - 2x)$$

$$\text{【0059】 } Q_3^{con} = -\{35 - 12x[14 - x(21 - 10x)]\}$$

$$\text{【0060】 } Q_4^{con} = 70 - 3x\{168 - 5x[84 - 11x(8 - 3x)]\}$$

$$\text{【0061】 } Q_5^{con} = -[126 - x(1260 - 11x\{420 - x[720 - 13x(45 - 14x)]\})]$$

【0062】 其中 $\{z, r\}$ 是標準圓柱極坐標 (standard cylindrical polar

coordinates)， c 是表面的近軸曲率(paraxial curvature)， k 是圓錐曲線常數(conic parameter)， NR 是標準半徑(norm radius)， A_n 是鏡頭數據表中所示的多項式係數 (polynomial coefficients)。

【0063】 一“光闌表面(stop surface)”(表2、6、10、14、18和22)：在公開的實施例中，當從第一變焦狀態轉變為第二變焦狀態時，一鏡頭光圈光闌表面 (aperture stop surface，或孔徑光闌表面)的位置可以改變。在這種情況下，該光闌決定整個鏡頭模組的 $F\#$ 。例如，在一些實施例中，在第一變焦狀態下，到達影像平面以形成中心視場的影像的光量是由物側 $L1$ 的第一鏡頭附近的光圈光闌所決定，而在第二變焦狀態下到達影像平面以形成中心視場的影像的光量是由另一鏡頭元件附近的光圈光闌所決定，例如鏡頭元件 $L4$ 附近。在其他實施例中，當從第一變焦狀態轉變為第二變焦狀態時，一鏡頭光圈光闌表面的位置可以不改變。稜鏡的反射面，通常也稱為“鏡子”。

【0064】 下表中顯示的影像感測器直徑 D 是指影像感測器對角線的可能尺寸。

【0065】 表1：

組	鏡頭	表面	類型	R [mm]	T [mm]	Nd	Vd	D [mm]
物體		S ₀	平	無限遠	見表 2			
G1	L1	S ₁	EVAS	5.997	1.224	1.4847	84.150	7.50
G1	L1	S ₂	EVAS	13.606	2.104			7.50
G1	L2	S ₃	EVAS	-19.106	0.509	1.8446	23.750	6.73
G1	L2	S ₄	EVAS	-25.364	See Table 2			6.24
G2	L3	S ₅	EVAS	11.959	0.864	1.5348	55.660	4.76
G2	L3	S ₆	EVAS	-9.715	0.422			4.76
G2	L4	S ₇	EVAS	-3.692	0.656	1.6510	21.510	4.40
G2	L4	S ₈	EVAS	-4.784	See Table 2			4.27
G3	L5	S ₉	EVAS	-8.017	0.719	1.6510	21.510	4.00
G3	L5	S ₁₀	EVAS	-1293.029	0.635			3.55
G3	L6	S ₁₁	EVAS	-670.457	0.598	1.6510	21.510	3.59
G3	L6	S ₁₂	EVAS	-7.424	0.073			3.88
G3	L7	S ₁₃	EVAS	-7.140	0.624	1.6510	21.510	3.93
G3	L7	S ₁₄	EVAS	-4.715	0.068			4.16
G3	L8	S ₁₅	EVAS	-3.913	0.798	1.5348	55.660	4.22
G3	L8	S ₁₆	EVAS	45.594	See Table 2			4.35
Glass window		S ₁₇	平	無限遠	0.210	1.5168	64.170	
		S ₁₈	平	無限遠	0.500			
Image sensor		S ₁₉	平	無限遠	0			

【0066】表2：

		第一變焦狀態 EFL _T = 15 毫米		第二變焦狀態 EFL _T = 30 毫米	
物體位置		無限遠	於 1 米	無限遠	於 1 米
光闌表面		S8		S1	
T [毫米]	S ₀	無限	1000	無限	1000
	S ₄	0.131	0.131	11.403	11.403
	S ₈	5.080	5.364	0.060	0.434
	S ₁₆	1.094	0.810	6.114	5.740

【0067】表3：

表面	圓錐常數(k)	α_2	α_3
S ₁	0.512	-2.110E-04	-3.814E-06
S ₂	0.273	3.572E-04	1.917E-05
S ₃	20.233	5.134E-03	-4.188E-05
S ₄	37.580	5.156E-03	-2.918E-06
S ₅	-17.980	3.967E-04	-2.603E-04

S ₆	4.558	9.386E-04	-2.360E-04
S ₇	-0.178	7.713E-03	-3.679E-04
S ₈	0.700	5.789E-03	-1.981E-04
S ₉	-37.208	2.833E-02	-2.126E-03
S ₁₀	-2.729	3.813E-02	1.651E-03
S ₁₁	-9.193	-2.622E-02	4.029E-03
S ₁₂	-5.072	-1.207E-02	3.646E-03
S ₁₃	9.708	1.232E-02	-6.426E-04
S ₁₄	3.593	2.145E-03	4.976E-04
S ₁₅	1.298	1.152E-02	2.260E-03
S ₁₆	-8.975	-1.222E-03	-1.182E-04

【0068】表4：

鏡頭 #	鏡頭或組焦距[毫米]
L1	14.88
L2	-28.15
L3	12.85
L4	-49.00
L5	65.32
L6	-9.17
L7	-32.37
L8	19.45
G1	23.01
G2	15.28
G3	-11.55

【0069】在第一示例(“示例1”)中，鏡頭元件L1-L8被分為三組：包括鏡頭元件L1和L2的第一組G1，包括鏡頭元件L3和L4的第二組G2和包括鏡頭元件L5至L8的第三組。注意，表4中列出的鏡頭或組焦距具有正或負值，其指示副鏡頭元件或組的相應正或負屈光力。因此在表4中，L1、L3、L5和L8具有正屈光力，而L2、L4、L6和L7具有負屈光力，類似地G1和G2具有正屈光力，而G3具有負屈光力。這也適用於表8和表12。

【0070】在示例1中，通過使組G1和G3相對於影像感測器118移動，同時組G2相對於影像感測器118保持靜止而使相機進入兩個變焦狀態。然後G3還可以移動以在每個變焦狀態下進行對焦。表2列出了確切的距離和相對位置。在示例1中，G1和G3相對於G2(和影像感測器)移動，以使相機進入第2A圖和第2C圖

中所示的第一變焦狀態，其中 $EFL_T = EFL_{Tmin} = 15$ 毫米， $F\# = F\#_{Tmin} = 2.8$ 並且 $TTL_T = TTL_{Tmin} = 16.309$ 毫米，並且進入第2B圖和第2D圖中所示的第二變焦狀態，其中 $EFL_T = EFL_{Tmax} = 30$ 毫米， $F\# = F\#_{Tmax} = 4$ 且 $TTL_T = TTL_{Tmin} = 27.581$ 毫米。移動範圍可以是例如5至10毫米。在第一狀態下，G1與G2隔開距離d4(對於EFL為15毫米的情況，表2中S₄和S₅之間的距離，即0.131毫米)，G2與G3隔開距離d8(對於EFL為15毫米的情況，表2中S₈和S₉之間的距離，即5.080至5.364毫米，取決於焦距)；G3與窗口130的距離為d16(對於EFL為15毫米的情況，表2中S₁₆和S₁₇之間的距離，即1.094至0.810毫米，取決於焦距)。在第二狀態下，G1與G2隔開距離d4'(對於EFL為30毫米的情況，表2中S₄和S₅之間的距離，即11.403毫米)，G2與G3隔開距離d8'(對於EFL為30毫米的情況，表2中S₈和S₉之間的距離，即0.060至0.434毫米，取決於聚焦距離)；G3與窗口130的距離為d16'(對於EFL為30毫米的情況，表2中S₁₆和S₁₇之間的距離，即6.114至5.740毫米，取決於焦距)。

【0071】 第3A圖顯示處於第一變焦狀態中，如相機103的一折疊式望遠相機中的示例性光學設計的第二實施例的鏡頭元件的細節，第3B圖顯示處於第二變焦狀態中第二光學設計的鏡頭元件的細節。這些圖顯示鏡頭114"，影像感測器118和可選的窗口130。第二種光學設計由表5至表8表示，包括八個標記為L1至L8的鏡頭元件，從面向稜鏡的物側上的L1開始並結束於朝影像感測器的影像側的L8。表5提供了光學數據，表6提供了變焦數據，表7提供了非球面數據，表8提供了以毫米為單位的鏡頭或組焦距。

【0072】 在第二示例("示例2")中，在鏡頭114"中，鏡頭元件L1-L8被分為三組：包括鏡頭元件L1和L2的第一組G1、包括鏡頭元件L3至L5的第二組G2和包括鏡頭元件L6至L8的第三組。

【0073】 在示例2中，通過使組G1和G3相對於影像感測器在一給定範圍 $R_{1,3}$ 中一起移動，同時使組G2相對於影像感測器在小於 $R_{1,3}$ 的一範圍R2中移動，而使得相機進入兩個變焦狀態。在示例2中， $R_{1,3} = 7.509$ 毫米，而 $R_2 = 1.574$ 毫米。組G2在相對於影像感測器的任何變焦狀態下還可以在一範圍 R_{AF} 中移動，以將相機106的焦距從無窮遠改變到1米。 R_{AF} 可能高達550微米(μm)，具體取決於變焦狀態。第3A圖顯示處於第一變焦狀態的示例2，其中 $EFL_T = EFL_{Tmin} = 15$ 毫米， $F\# = F\#_{Tmin}$ 並且 $TTL_T = TTL_{Tmin} = 17.373$ 毫米，以及第3B圖顯示處於第二變焦狀態的示例2，其中 $EFL_T = EFL_{Tmax} = 30$ 毫米， $F\# = F\#_{Tmax} = 4$ ，並且 $TTL_T = TTL_{Tmax} = 24.881$ 毫米。

【0074】 在示例2，滿足以下條件：

【0075】 $R_{1,3}$ 和 R_2 小於 $0.6 \times (EFL_{Tmax} - EFL_{Tmin})$ ，當然小於 $0.75 \times (EFL_{Tmax} - EFL_{Tmin})$ 。 $F\#_{Tmin}$ 小於 $1.0 \times F\#_{Tmax} \times EFL_{Tmin} / EFL_{Tmax}$ ，小於 $1.2 \times F\#_{Tmax} \times EFL_{Tmin} / EFL_{Tmax}$ ，小於 $1.5 \times F\#_{Tmax} \times EFL_{Tmin} / EFL_{Tmax}$ ，小於 $1.8 \times F\#_{Tmax} \times EFL_{Tmin} / EFL_{Tmax}$ 。

【0076】 在第一狀態下，G1與G2隔開距離d4(對於EFL為15毫米的情況，表6中S₄和S₅之間的距離，即1.246至1.012毫米，取決於焦距)，G2與G3隔開距離d10(對於EFL為15毫米的情況，表6中S₁₀和S₁₁之間的距離，即6.136至6.370毫米，取決於焦距)；G3與窗口130的距離為d16(對於EFL為15毫米的情況，表6中S₁₆和s₁₇之間的距離，即0.229毫米)。在第二狀態下，G1與G2隔開距離d4'(對於EFL為30毫米的情況，表6中S₄和S₅之間的距離，即7.181至6.658毫米，取決於焦離)，G2與G3隔開距離d10'(對於EFL為30毫米的情況，表6中S₁₀和S₁₁之間的距離，即0.2至0.725毫米，取決於焦距)；G3與窗口130的距離為d16'(對於EFL為30毫米的

情況，表6中S₁₆和S₁₇之間的距離，即7.738毫米)。

【0077】 表5：

組	鏡頭	表面	類型	R [mm]	T [mm]	Nd	Vd	D [mm]
物體		S ₀	平	無限遠	見表 6			
G1	L1	S ₁	QT1	6.615	1.666	1.4847	84.150	7.50
G1	L1	S ₂	QT1	71.898	3.268			7.30
G1	L2	S ₃	QT1	21.616	0.373	1.8446	23.750	5.87
G1	L2	S ₄	QT1	10.973	See Table 6			5.62
G2	L3	S ₅	QT1	-37.902	0.700	1.5348	55.660	4.86
G2	L3	S ₆	QT1	-5.871	0.132			4.95
G2	L4	S ₇	QT1	-3.976	0.744	1.6510	21.510	4.93
G2	L4	S ₈	QT1	-4.874	0.067			5.20
G2	L5	S ₉	QT1	-5.651	0.869	1.5348	55.660	5.38
G2	L5	S ₁₀	QT1	-5.128	See Table 6			5.38
G3	L6	S ₁₁	QT1	-4.749	0.250	1.5348	55.660	4.77
G3	L6	S ₁₂	QT1	-139.803	0.063			4.74
G3	L7	S ₁₃	QT1	-444.631	0.318	1.5348	55.660	4.73
G3	L7	S ₁₄	QT1	18.077	0.060			4.75
G3	L8	S ₁₅	QT1	15.930	0.542	1.6510	21.510	4.78
G3	L8	S ₁₆	QT1	-63.413	See Table 6			4.77
玻璃窗		S ₁₇	Flat	Infinity	0.210	1.5168	64.170	
		S ₁₈	Flat	Infinity	0.500			
影像感測器		S ₁₉	Flat	Infinity	0			

【0078】 表6:

		第一變焦狀態 EFL _T = 15 毫米		第二變焦狀態 EFL _T = 30 毫米	
物體位置		無限遠	於 1 米	物體位置	無限遠
光闌表面		S5		S1	
T [毫米]	S ₀	無限	1000	無限	1000
	S ₄	1.246	1.012	7.181	6.658
	S ₁₀	6.136	6.370	0.200	0.725
	S ₁₆	0.229	0.229	7.738	7.738

【0079】 表7:

表面	圓錐常數 (k)	NR	A ₀	A ₁	A ₂	A ₃	A ₄	A ₅
S ₁	0	3.7	-1.071E-02	-7.810E-04	7.874E-05	-9.666E-05	3.754E-06	2.463E-06
S ₂	0	3.7	3.115E-02	-1.285E-03	1.465E-04	-2.067E-04	4.660E-05	-9.353E-07
S ₃	0	3.7	2.719E-01	-4.051E-02	2.860E-03	5.289E-04	7.861E-04	-8.761E-04
S ₄	0	3.7	3.639E-01	-3.214E-02	6.330E-03	2.656E-03	9.124E-04	-1.171E-03
S ₅	0	3.7	-1.507E+00	-1.910E-01	-6.434E-02	-1.200E-02	5.825E-04	-5.555E-04

S ₆	0	3.7	-8.373E-01	-1.648E-01	-4.615E-04	-1.051E-02	2.529E-03	2.881E-03
S ₇	0	3.7	5.590E-01	1.990E-02	1.374E-01	8.401E-03	6.293E-03	6.466E-03
S ₈	0	3.7	4.388E-01	-1.366E-01	5.125E-02	-1.241E-02	-2.885E-03	8.741E-04
S ₉	0	3.7	5.075E-01	-1.496E-02	6.068E-02	1.246E-02	-8.803E-04	-4.615E-03
S ₁₀	0	3.7	-8.004E-02	-5.974E-02	-2.987E-02	-2.815E-03	7.390E-04	-1.480E-03
S ₁₁	0	3.7	8.519E-01	-5.488E-02	-5.544E-02	-7.854E-03	3.268E-03	6.359E-03
S ₁₂	0	3.7	-1.077E-01	2.667E-01	-4.035E-02	-5.846E-03	-2.225E-02	2.213E-03
S ₁₃	0	3.7	-9.512E-01	3.384E-02	4.268E-02	5.478E-02	-3.769E-03	-2.779E-03
S ₁₄	0	3.7	1.676E-01	-2.814E-01	2.307E-02	1.180E-02	-3.634E-03	-1.653E-02
S ₁₅	0	3.7	8.046E-01	6.039E-02	9.548E-02	1.891E-02	8.015E-03	-7.180E-03
S ₁₆	0	3.7	3.581E-01	-4.279E-02	1.900E-02	9.315E-03	1.405E-02	4.839E-03

【0080】表8:

鏡頭 #	鏡頭或組焦距[毫米]
L1	14.88
L2	-28.15
L3	12.85
L4	-49.00
L5	65.32
L6	-9.17
L7	-32.37
L8	19.45
G1	23.01
G2	15.28
G3	-11.55

【0081】第4A圖顯示處於第一變焦狀態中，如相機103的一折疊式望遠相機中的示例性光學設計的第三實施例的鏡頭元件的細節，第4B圖顯示處於第二變焦狀態中第三光學設計的鏡頭元件的細節。這些圖顯示鏡頭114"，影像感測器118和可選的窗口130。第三種光學設計由表9至表12表示，包括八個標記為L1至L8的鏡頭元件，從面向稜鏡的物側上的L1開始並結束於朝影像感測器的影像側的L8。表9提供了光學數據，表10提供了變焦數據，表11提供了非球面數據，表12提供了以毫米為單位的鏡頭或組焦距。

【0082】在鏡頭114"中，鏡頭元件L1至L8被分為三組：包括鏡頭元件L1和L2的第一組G1、包括鏡頭元件L3和L4的第二組G2和包括鏡頭元件L5至L8的

第三組。

【0083】 在第三示例性用途("示例3")中，通過使組G1和G3相對於影像感測器在一給定範圍中移動，同時保持組G2靜止，而使相機進入兩個變焦狀態。移動範圍例如可以是5至10毫米。G1可進一步移動以進行對焦。在示例3中，G1和G3相對於G2(和影像感測器)移動，以使相機進入第4A圖所示的第一變焦狀態，其中 $EFL_T = EFL_{Tmin} = 15$ 毫米， $F\# = F\#_{Tmin} = 2.74$ 並且 $TTL_T = TTL_{Tmin} = 16.78$ 毫米，以及第4B圖所示的第二變焦狀態，其中 $EFL_T = EFL_{Tmax} = 30$ 毫米， $F\# = F\#_{Tmax} = 4$ ，並且 $TTL_T = TTL_{Tmax} = 26.958$ 毫米。在第一狀態下，G1與G2隔開距離d4(對於EFL為15毫米的情況，表10中S₄和S₅之間的距離，即0.199至0.870毫米，取決於焦距)，G2與G3隔開距離d8(對於EFL為15毫米的情況，表10中S₈和S₉之間的距離，即6.050毫米)；G3與窗口130的距離為d16(對於EFL為15毫米的情況，表10中S₁₆和S₁₇之間的距離，即0.650毫米)。在第二狀態下，G1與G2隔開距離d4(對於EFL為30毫米的情況，表10中S₄和S₅之間的距離，即10.377至11.031毫米，取決於焦距)，G2與G3隔開距離d8(對於EFL為30毫米的情況，表10中S₈和S₉之間的距離，即0.06毫米)；G3與窗口130的距離為d16(對於EFL為30毫米的情況，表10中S₁₆和S₁₇之間的距離，即6.64毫米)。

【0084】 表9：

組	鏡頭	表面	類型	R [mm]	T [mm]	Nd	Vd	D [mm]
物體		S ₀	平	無限遠	見表 10			
G1	L1	S ₁	EVAS	5.965	1.246	1.4847	84.150	7.50
G1	L1	S ₂	EVAS	14.446	2.524			7.50
G1	L2	S ₃	EVAS	-18.902	0.545	1.8446	23.750	6.52
G1	L2	S ₄	EVAS	-27.153	See Table 10			6.24
G2	L3	S ₅	EVAS	15.497	0.881	1.5348	55.660	4.76
G2	L3	S ₆	EVAS	-9.815	0.351			4.76
G2	L4	S ₇	EVAS	-3.714	0.694	1.6510	21.510	4.40

G2	L4	S ₈	EVAS	-4.750	See Table 10			4.27
G3	L5	S ₉	EVAS	-8.318	0.535	1.6510	21.510	4.00
G3	L5	S ₁₀	EVAS	-49.289	0.581			3.84
G3	L6	S ₁₁	EVAS	29.648	0.492	1.6510	21.510	4.01
G3	L6	S ₁₂	EVAS	-15.803	0.371			4.17
G3	L7	S ₁₃	EVAS	-8.902	0.625	1.6510	21.510	4.51
G3	L7	S ₁₄	EVAS	-5.204	0.066			4.66
G3	L8	S ₁₅	EVAS	-4.708	0.260	1.5348	55.660	4.73
G3	L8	S ₁₆	EVAS	21.740	See Table 10			4.65
玻璃窗		S ₁₇	Flat	Infinity	0.210	1.5168	64.170	
		S ₁₈	Flat	Infinity	0.500			
影像感測器		S ₁₉	Flat	Infinity	0			

【0085】表10：

		第一變焦狀態 EFL _T = 15 毫米		第二變焦狀態 EFL _T = 30 毫米	
物體位置		無限遠	於 1 米	物體位置	無限遠
光闌表面		S8		S1	
T [mm]	S ₀	Infinity	1000	Infinity	1000
	S ₄	0.199	0.870	10.377	11.031
	S ₈	6.050	6.050	0.060	0.060
	S ₁₆	0.650	0.650	6.640	6.640

【0086】表11：

表面	圓錐常數(k)	α_2	α_3
S ₁	0.522	-1.7367E-04	1.4347E-06
S ₂	1.931	4.4699E-04	2.3992E-05
S ₃	19.446	5.1529E-03	-5.1705E-05
S ₄	42.199	5.0933E-03	-1.1038E-05
S ₅	-19.929	-9.0502E-05	-2.5378E-04
S ₆	5.537	1.3905E-03	-2.6043E-04
S ₇	-0.207	7.6849E-03	-3.0619E-04
S ₈	0.535	5.5481E-03	-1.4016E-04
S ₉	-36.500	2.6433E-02	-1.9343E-03
S ₁₀	10.019	3.3334E-02	5.6299E-04
S ₁₁	-10.151	-2.4156E-02	4.1713E-03
S ₁₂	10.679	-1.3708E-02	3.1066E-03
S ₁₃	10.006	1.3443E-02	-1.0812E-03
S ₁₄	3.232	5.2907E-03	7.9836E-05
S ₁₅	1.099	6.4779E-03	1.6274E-03
S ₁₆	3.669	8.5666E-04	8.2964E-05

【0087】表12：

鏡頭 #	鏡頭或組焦距 [毫米]
L1	19.95
L2	-75.22
L3	11.33
L4	-35.23
L5	-15.29
L6	15.73
L7	17.84
L8	-7.18
G1	25.67
G2	17.78
G3	-11.14

【0088】 第4C圖顯示處於第一變焦狀態中，如相機103的一折疊式望遠相機中的示例性光學設計的第四實施例的鏡頭元件的細節，第4D圖顯示處於第二變焦狀態中第四光學設計的鏡頭元件的細節。這些圖顯示鏡頭114'''，影像感測器118和可選的窗口130。第四種光學設計由表13至表16表示，包括八個標記為L1至L8的鏡頭元件，從面向稜鏡的物側上的L1開始並結束於朝影像感測器的影像側的L8。表13提供了光學數據，表14提供了變焦數據，表15提供了非球面數據，表16提供了以毫米為單位的鏡頭或組焦距。

【0089】 在一第四示例中("示例4")，在鏡頭114'''中，鏡頭元件L1至L8被分為三組：包括鏡頭元件L1和L2的第一組G1、包括鏡頭元件L3和L5的第二組G2和包括鏡頭元件L6至L8的第三組。

【0090】 在示例4中，通過使組G1和G3(作為一單元)相對於影像感測器在一給定範圍 $R_{1,3}$ 中移動，同時在該變焦過程中相對於影像感測器保持組G2靜止，而使相機進入兩個變焦狀態。在示例5中， $R_{1,3}=7.065$ 毫米。雖然當改變變焦狀態時組G2不移動，然而組G2相對於影像感測器以及組G1和G3可在任何變焦狀態下在一範圍 R_{AF} 內移動，以將相機106的焦距從無窮遠改變到1米。 R_{AF} 可能高達730微米，具體取決於變焦狀態。第4C圖顯示處於第一變焦狀態的示例4，其中 EFL_T

第25頁，共 54 頁(發明說明書)

=EFL_{Tmin} = 15毫米，F# = F#_{Tmin} = 2.74並且TTL_T = TTL_{Tmin} = 17.865毫米，以及第4D圖顯示處於第二變焦狀態的示例4，其中EFL_T = EFL_{Tmax} = 30毫米，F# = F#_{Tmax} = 4，並且TTL_T = TTL_{Tmax} = 24.93毫米。

【0091】在第一狀態下，G1與G2隔開距離d4(對於EFL為15毫米的情況，表14中S₄和S₅之間的距離)，G2與G3隔開距離d10(對於EFL為15毫米的情況，表14中S₁₀和S₁₁之間的距離)；G3與窗口130的距離為d16(對於EFL為15毫米的情況，表14中S₁₆和S₁₇之間的距離)。在第二狀態下，G1與G2隔開距離d4'(對於EFL為30毫米的情況，表14中S₄和S₅之間的距離)，G2與G3隔開距離d10'(對於EFL為30毫米的情況，表14中S₁₀和S₁₁之間的距離)；G3與窗口130的距離為d16'(對於EFL為30毫米的情況，表14中S₁₆和S₁₇之間的距離)。

【0092】表13：

組	鏡頭	表面	類型	R [mm]	T [mm]	Nd	Vd	D [mm]
物體		S ₀	平	無限遠	見表 14			
G1	L1	S ₁	QT1	6.795	1.665	1.4847	84.150	7.50
G1	L1	S ₂	QT1	55.652	1.690			7.28
G1	L2	S ₃	QT1	38.079	0.330	1.7978	22.463	6.53
G1	L2	S ₄	QT1	18.832	See Table 14			6.32
G2	L3	S ₅	QT1	-14.657	0.862	1.5348	55.660	5.43
G2	L3	S ₆	QT1	-5.687	0.076			5.50
G2	L4	S ₇	QT1	-5.011	0.735	1.6510	21.510	5.41
G2	L4	S ₈	QT1	-6.654	0.052			5.50
G2	L5	S ₉	QT1	-6.344	0.813	1.5348	55.660	5.47
G2	L5	S ₁₀	QT1	-5.302	See Table 14			5.51
G3	L6	S ₁₁	QT1	-4.891	0.230	1.5348	55.660	4.54
G3	L6	S ₁₂	QT1	-7.762	0.050			4.54
G3	L7	S ₁₃	QT1	-17.929	0.230	1.5348	55.660	4.53
G3	L7	S ₁₄	QT1	7.959	0.057			4.60
G3	L8	S ₁₅	QT1	8.309	0.425	1.6510	21.510	4.63
G3	L8	S ₁₆	QT1	21.747	See Table 14			4.65
玻璃窗		S ₁₇	Flat	Infinity	0.210	1.5168	64.170	

	S ₁₈	Flat	Infinity	0.300			
影像感測器	S ₁₉	Flat	Infinity	0			

【0093】表14：

		第一變焦狀態 EFL _T = 15 毫米		第二變焦狀態 EFL _T = 30 毫米	
物體位置		無限遠	於 1 米	無限遠	於 1 米
光闌表面		S1		S1	
T [mm]	S ₀	Infinity	1000	Infinity	1000
	S ₄	1.996	1.717	9.060	8.337
	S ₁₀	7.764	8.043	0.700	1.423
	S ₁₆	0.380	0.380	7.445	7.445

【0094】表15：

表面	圓錐常數 (k)	NR	A ₀	A ₁	A ₂	A ₃	A ₄	A ₅
S ₁	0	3.7	-1.185E-02	-4.312E-04	-7.102E-05	0.000E+00	0.000E+00	0.000E+00
S ₂	0	3.7	1.691E-02	4.449E-04	-2.627E-04	0.000E+00	0.000E+00	0.000E+00
S ₃	0	3.7	2.920E-01	-1.206E-02	-1.439E-03	0.000E+00	0.000E+00	0.000E+00
S ₄	0	3.7	3.521E-01	-7.983E-03	-1.529E-03	0.000E+00	0.000E+00	0.000E+00
S ₅	0	3.7	-9.944E-01	-1.351E-01	-1.582E-02	0.000E+00	0.000E+00	0.000E+00
S ₆	0	3.7	-3.506E-01	-8.796E-03	3.480E-02	0.000E+00	0.000E+00	0.000E+00
S ₇	0	3.7	2.435E-01	7.231E-02	3.347E-02	0.000E+00	0.000E+00	0.000E+00
S ₈	0	3.7	7.927E-02	9.735E-03	2.347E-04	0.000E+00	0.000E+00	0.000E+00
S ₉	0	3.7	1.102E-01	-4.921E-02	3.957E-03	0.000E+00	0.000E+00	0.000E+00
S ₁₀	0	3.7	3.430E-02	-4.824E-02	1.267E-04	0.000E+00	0.000E+00	0.000E+00
S ₁₁	0	3.7	9.549E-01	3.565E-02	1.185E-01	0.000E+00	0.000E+00	0.000E+00
S ₁₂	0	3.7	7.134E-01	-4.530E-02	1.012E-01	0.000E+00	0.000E+00	0.000E+00
S ₁₃	0	3.7	6.795E-02	1.289E-01	2.055E-02	0.000E+00	0.000E+00	0.000E+00
S ₁₄	0	3.7	4.103E-02	2.657E-01	9.470E-02	0.000E+00	0.000E+00	0.000E+00
S ₁₅	0	3.7	2.845E-01	3.100E-01	8.796E-02	0.000E+00	0.000E+00	0.000E+00
S ₁₆	0	3.7	2.795E-01	2.231E-01	3.147E-02	0.000E+00	0.000E+00	0.000E+00

【0095】表16：

鏡頭 #	鏡頭或組焦距[毫米]
L1	15.76
L2	-46.69
L3	16.75
L4	-37.57
L5	47.27
L6	-25.34
L7	-10.23
L8	20.23
G1	21.49

G2	19.76
G3	-11.20

【0096】第4E圖顯示處於第一變焦狀態中，如相機103的一折疊式望遠相機中的示例性光學設計的第五實施例的鏡頭元件的細節，第4F圖顯示處於第二變焦狀態中第五光學設計的鏡頭元件的細節。這些圖顯示鏡頭114''''，影像感測器118和可選的窗口130。第五種光學設計由表17至表20表示，包括八個標記為L1至L8的鏡頭元件，從面向稜鏡的物側上的L1開始並結束於朝影像感測器的影像側的L8。表17提供了光學數據，表18提供了變焦數據，表19提供了非球面數據，表20提供了以毫米為單位的鏡頭或組焦距。

【0097】在第一第五示例中("示例5")，在鏡頭114''''中，鏡頭元件L1至L8被分為三組：包括鏡頭元件L1和L2的第一組G1、包括鏡頭元件L3和L5的第二組G2和包括鏡頭元件L6至L8的第三組。

【0098】在示例5中，通過使組G1和G3(作為一單元)相對於影像感測器在一給定範圍 $R_{1,3}$ 中移動，同時相對於影像感測器保持組G2靜止，而使相機進入兩個變焦狀態。在示例5中， $R_{1,3}=7.697$ 毫米。組G1+G3還可以相對於影像感測器和組G2在一範圍 R_{AF} 中一起移動，以將相機106的焦距從無窮遠改變到1米。 R_{AF} 可能高達1.8毫米，具體取決於變焦狀態。第4E圖顯示處於第一變焦狀態的示例5，其中 $EFL_T = EFL_{Tmin} = 15$ 毫米， $F\# = F\#_{Tmin} = 2$ 並且 $TTL_T = TTL_{Tmin} = 18.1$ 毫米，以及第4F圖顯示處於第二變焦狀態的示例5，其中 $EFL_T = EFL_{Tmax} = 30$ 毫米， $F\# = F\#_{Tmax} = 4$ ，並且 $TTL_T = TTL_{Tmax} = 25.8$ 毫米。

【0099】在第一狀態下，G1與G2隔開距離d4(對於EFL為15毫米的情況，表18中S₄和S₅之間的距離)，G2與G3隔開距離d10(對於EFL為15毫米的情況，表18中S₁₀和S₁₁之間的距離)；G3與窗口130的距離為d16(對於EFL為15毫米的情

況，表18中S₁₆和S₁₇之間的距離)。在第二狀態下，G1與G2隔開距離d4'(對於EFL為30毫米的情況，表18中S₄和S₅之間的距離)，G2與G3隔開距離d10'(對於EFL為30毫米的情況，表18中S₁₀和S₁₁之間的距離)；G3與窗口130的距離為d16'(對於EFL為30毫米的情況，表17中S₁₆和S₁₇之間的距離)。

【0100】 表17：

組	鏡頭	表面	類型	R [mm]	T [mm]	Nd	Vd	D [mm]
物體		S ₀	平	無限遠	見表 18			
G1	L1	S ₁	QT1	7.595	2.293	1.4847	84.150	7.50
G1	L1	S ₂	QT1	166.728	1.379			7.20
G1	L2	S ₃	QT1	169.765	0.381	1.7978	22.463	6.73
G1	L2	S ₄	QT1	30.296	See Table 18			6.55
G2	L3	S ₅	QT1	-19.262	0.991	1.5348	55.660	5.61
G2	L3	S ₆	QT1	-7.798	0.067			5.71
G2	L4	S ₇	QT1	-7.423	0.235	1.6510	21.510	5.62
G2	L4	S ₈	QT1	-10.037	0.178			5.63
G2	L5	S ₉	QT1	-6.776	0.896	1.5348	55.660	5.62
G2	L5	S ₁₀	QT1	-5.279	See Table 18			5.69
G3	L6	S ₁₁	QT1	-11.648	0.207	1.5348	55.660	4.95
G3	L6	S ₁₂	QT1	-16.086	0.091			4.95
G3	L7	S ₁₃	QT1	-14.227	0.203	1.5348	55.660	4.98
G3	L7	S ₁₄	QT1	8.126	0.041			5.01
G3	L8	S ₁₅	QT1	5.960	0.448	1.6510	21.510	5.03
G3	L8	S ₁₆	QT1	8.873	See Table 18			5.07
Glass window		S ₁₇	Flat	Infinity	0.210	1.5168	64.170	
		S ₁₈	Flat	Infinity	0.300			
Image sensor		S ₁₉	Flat	Infinity	0			

【0101】 表18：

		第一變焦狀態 EFL _T = 15 毫米		第二變焦狀態 EFL _T = 30 毫米	
物體位置		無限遠	於 2 米	無限遠	於 2 米
光闌表面		S1		S1	
T [mm]	S ₀	Infinity	2000	Infinity	2000
	S ₄	1.377	1.853	9.074	7.308
	S ₁₀	8.388	7.913	0.691	2.458
	S ₁₆	0.415	0.890	8.112	6.345

【0102】 表19：

表面	圓錐常數(k)	NR	A ₀	A ₁	A ₂	A ₃	A ₄	A ₅
S ₁	0	3.7	-3.810E-02	-2.313E-03	-1.826E-04	0.000E+00	0.000E+00	0.000E+00
S ₂	0	3.7	-1.050E-02	6.271E-04	-4.206E-05	0.000E+00	0.000E+00	0.000E+00
S ₃	0	3.7	2.425E-01	-4.719E-03	1.605E-03	0.000E+00	0.000E+00	0.000E+00
S ₄	0	3.7	2.621E-01	-4.538E-03	1.794E-03	0.000E+00	0.000E+00	0.000E+00
S ₅	0	3.7	-7.571E-01	-2.386E-02	1.173E-02	0.000E+00	0.000E+00	0.000E+00
S ₆	0	3.7	-3.239E-01	-4.277E-02	1.470E-02	0.000E+00	0.000E+00	0.000E+00
S ₇	0	3.7	8.636E-02	-6.570E-02	-2.140E-02	0.000E+00	0.000E+00	0.000E+00
S ₈	0	3.7	1.137E-01	-5.791E-02	-2.009E-02	0.000E+00	0.000E+00	0.000E+00
S ₉	0	3.7	2.911E-01	-9.503E-02	2.344E-04	0.000E+00	0.000E+00	0.000E+00
S ₁₀	0	3.7	1.470E-01	-4.954E-02	-3.365E-03	0.000E+00	0.000E+00	0.000E+00
S ₁₁	0	3.7	3.957E-01	3.980E-01	2.043E-01	0.000E+00	0.000E+00	0.000E+00
S ₁₂	0	3.7	1.263E+00	5.363E-03	-8.070E-02	0.000E+00	0.000E+00	0.000E+00
S ₁₃	0	3.7	9.897E-01	-2.343E-01	-2.471E-01	0.000E+00	0.000E+00	0.000E+00
S ₁₄	0	3.7	-3.191E-01	-1.890E-01	-3.206E-02	0.000E+00	0.000E+00	0.000E+00
S ₁₅	0	3.7	-1.999E+00	-7.518E-01	-2.345E-01	0.000E+00	0.000E+00	0.000E+00
S ₁₆	0	3.7	-1.561E+00	-4.492E-01	-1.770E-01	0.000E+00	0.000E+00	0.000E+00

【0103】 表20：

鏡頭 #	鏡頭或組焦距[毫米]
L1	16.31
L2	-45.91
L3	23.68
L4	-45.03
L5	36.78
L6	-79.93
L7	-9.60
L8	26.08
G1	22.79
G2	21.82
G3	-12.37

【0104】 第4G圖顯示處於第一變焦狀態中，如相機103的一折疊式望遠相機中的示例性光學設計的第六實施例的鏡頭元件的細節，第4H圖顯示處於第二變焦狀態中第六光學設計的鏡頭元件的細節。這些圖顯示鏡頭114''''''，影像感測器118和可選的窗口130。第六種光學設計由表21至表24表示，包括八個標記為L1至L8的鏡頭元件，從面向稜鏡的物側上的L1開始並結束於朝影像感測器的影像側的L8。表21提供了光學數據，表22提供了變焦數據，表23提供了非球面數

據，表24提供了以毫米為單位的鏡頭或組焦距。

【0105】 在鏡頭114''''中，鏡頭元件L1至L8被分為三組：包括鏡頭元件L1、L2和L3的第一組G1、包括鏡頭元件L4、L5和L6的第二組G2和包括鏡頭元件L7和L8的第三組。

【0106】 在示例6中，通過使組G1和G3(作為一單元)相對於影像感測器在一給定範圍 $R_{1,3}$ 中一起移動，同時組G2相對於影像感測器在一範圍 R_2 中移動，其中 $R_2 < R_{1,3}$ ，而使相機進入兩個變焦狀態。在示例6中， $R_{1,3}=5.641$ 毫米，以及 $R_2=0.718$ 。組G1+G2+G3還可以相對於影像感測器在一範圍 R_{AF} 中一起移動，以將相機106的焦距從無窮遠改變到1米或2米。 R_{AF} 可能高達0.4毫米，具體取決於變焦狀態。

【0107】 第4G圖顯示處於第一變焦狀態的示例6，其中 $EFL_T = EFL_{Tmin} = 13$ 毫米， $F\# = F\#_{Tmin} = 1.8$ 並且 $TTL_T = TTL_{Tmin} = 19.84$ 毫米，以及第4H圖顯示處於第二變焦狀態的示例6，其中 $EFL_T = EFL_{Tmax} = 26$ 毫米， $F\# = F\#_{Tmax} = 2.88$ ，並且 $TTL_T = TTL_{Tmax} = 25.85$ 毫米。

【0108】 在第一狀態下，G1與G2隔開距離d7(對於EFL為13毫米的情況，表22中 S_7 和 S_8 之間的距離)，G2與G3隔開距離d13(對於EFL為13毫米的情況，表22中 S_{14} 和 S_{22} 之間的距離)；G3與窗口130的距離為d17(對於EFL為13毫米的情況，表22中 S_{17} 和 S_{18} 之間的距離)。在第二狀態下，G1與G2隔開距離d7'(對於EFL為26毫米的情況，表22中 S_7 和 S_8 之間的距離)，G2與G3隔開距離d13'(對於EFL為26毫米的情況，表22中 S_{13} 和 S_{14} 之間的距離)；G3與窗口130的距離為d17'(對於EFL為26毫米的情況，表21中 S_{17} 和 S_{18} 之間的距離)。

【0109】 表21：

組	鏡頭	表面	類型	R [mm]	T [mm]	Nd	Vd	D [mm]
物體		S ₀	平	無限遠	見表 2			
光闌		S ₁	平 t	無限遠	-0.775			9.000
G1	L1	S ₂	QFORB type 1	17.302	1.786	1.5661	37.43	8.577
G1	L1	S ₃	QFORB type 1	62.771	0.725			8.652
G1	L2	S ₄	QFORB type 1	10.090	1.928	1.5449	55.91	8.557
G1	L2	S ₅	QFORB type 1	-23.147	0.689			8.086
G1	L3	S ₆	QFORB type 1	80.507	0.232	1.6991	19.44	8.073
G1	L3	S ₇	QFORB type 1	10.360	See Table 2			5.509
G2	L4	S ₈	QFORB type 1	-4.430	0.928	1.5449	55.91	5.543
G2	L4	S ₉	QFORB type 1	-7.104	0.144			5.555
G2	L5	S ₁₀	QFORB type 1	440.072	1.646	1.6991	19.44	6.397
G2	L5	S ₁₁	QFORB type 1	28.935	0.033			6.494
G2	L6	S ₁₂	QFORB type 1	39.391	2.010	1.5449	55.91	6.726
G2	L6	S ₁₃	QFORB type 1	-5.075	See Table 2			6.322
G3	L7	S ₁₄	QFORB type 1	-6.250	0.601	1.6991	19.44	6.435
G3	L7	S ₁₅	QFORB type 1	-4.314	0.033			6.292
G3	L8	S ₁₆	QFORB type 1	-4.226	0.553	1.5449	55.91	6.944
G3	L8	S ₁₇	QFORB type 1	45.368	See Table 2			7.179
Glass window		S ₁₈	Flat	Infinity	0.21	1.5168	64.17	7.235
		S ₁₉	Flat	Infinity	0.3			7.000
Image sensor		S ₂₀	Flat	Infinity	0			7.000

【0110】 表22：

		第一變焦狀態 EFL _T = 13 毫米		第二變焦狀態 EFL _T = 26 毫米	
物體位置		無限遠	於 1 公尺	無限遠	於 2 公尺
光闌表面		S8		S1	
T [mm]	S ₀	Infinity	1000	Infinity	2000
	S ₇	1.287	1.287	6.928	6.928
	S ₁₃	6.224	6.224	0.584	0.584
	S ₁₇	0.510	0.680	6.527	6.869

【0111】 表23：

表面	圓錐常數(k)	NR	A ₂	A ₂	A ₃	A ₄
S ₂	0	4.500	1.937E-01	3.246E-02	1.318E-03	2.280E-04
S ₃	0	4.500	2.594E-01	8.795E-02	5.484E-03	3.649E-03
S ₄	0	4.000	-1.694E-01	7.487E-04	-3.651E-03	1.653E-03

S ₅	0	4.000	-8.607E-02	-4.556E-02	9.328E-03	-1.115E-04
S ₆	0	4.000	-8.318E-01	8.107E-02	-3.312E-03	1.627E-04
S ₇	0	3.600	-7.475E-01	6.703E-02	-6.921E-03	5.168E-04
S ₈	0	3.540	1.184E+00	-7.816E-02	6.294E-03	-5.495E-03
S ₉	0	3.540	1.068E+00	-3.634E-02	4.046E-03	-3.309E-03
S ₁₀	0	3.540	-7.538E-01	-8.548E-02	-3.579E-02	-4.211E-03
S ₁₁	0	3.540	-3.354E-01	5.277E-03	-9.014E-03	-8.400E-04
S ₁₂	0	3.540	-6.434E-02	-5.113E-04	3.479E-04	-1.573E-03
S ₁₃	0	3.540	5.865E-03	1.176E-03	3.052E-03	5.638E-04
S ₁₄	0	3.540	-3.496E-01	-4.291E-02	-1.806E-02	-1.974E-03
S ₁₅	0	3.540	-9.519E-03	2.425E-02	-8.039E-03	-5.814E-03
S ₁₆	0	3.540	2.311E-01	7.899E-02	9.116E-03	-5.414E-03
S ₁₇	0	3.540	-2.319E-01	8.502E-03	-2.231E-04	-1.988E-04

【0112】 表24：

鏡頭 #	鏡頭或組焦距[毫米]
L1	41.40
L2	13.12
L3	-17.63
L4	-24.54
L5	-45.94
L6	8.36
L7	18.33
L8	-7.04
G1	19.31
G2	12.82
G3	-10.82

【0113】 第5A圖至第5E圖示意性地顯示編號為500的望遠鏡頭和感測器模組(或簡稱為“模組”)的示例。附圖的描述繼續參考第5A圖至第5E圖以及許多其他圖中所示的坐標系XYZ。在示例中，模組500具有第二示例的光學設計。在模組500中，提供了在鏡頭114'、114"和114'''的變焦狀態和聚焦狀態之間改變所需的致動方法的示例。第5A圖示意性地從一頂部透視圖顯示處於EFL_{Tmin}狀態的模組500。第5B圖從另一頂部透視圖示意性地顯示處於EFL_{Tmin}狀態的模組500。第5C圖從一頂部透視圖示意性地顯示處於EFL_{Tmax}狀態的模組500。第5D圖從另一

頂部透視圖示意性地顯示處於 EFL_{Tmax} 狀態的模組500。第5E圖顯示模組500的分解圖。模組500包括一G1+G3鏡頭子組件502、G2鏡頭子組件504、感測器子組件506、電磁(EM)子組件508、底座子組件510、第一磁體512、第一線圈514、第二磁體516、第一組(示例性為4個)球體520和第二組(示例性為4個)球體522。鏡頭子組件502和504共享鏡頭光軸116。

【0114】 第一線圈514緊鄰第一磁體512定位，並且剛性地耦合至基座子組件510(相對於基座子組件510不移動)。第一線圈514可以被焊接至一PCB，諸如PCB 822(第8圖)，或者被佈線至電路外部(未顯示)，其允許向第一線圈514發送輸入和輸出電流，該電流攜帶操作所需的功率和電子訊號。線圈514示例性地為矩形，並且典型地包括幾十個線圈繞組(即在50至250個的一非限制性範圍內)，典型的電阻為10至30歐姆。第一磁體512是分裂磁體，使得中間的分隔線512a將其分成兩側：在分隔線512a的一側，磁體512具有面向正X方向的北磁極，而在分離線512a的另一側，磁體512具有面向正X方向的南磁極。在驅動第一線圈514中的電流時，在第一磁體512上產生一第一洛倫茲力(Lorentz force)。在示例中，沿順時針方向流過第一線圈514的電流將在第一磁體512上沿正Z方向引起一第一洛倫茲力，而沿逆時針方向流過第一線圈512的電流將在第一磁體512上沿負Z方向引起一洛倫茲力。在一示例中，第一洛倫茲力可用於使底部致動子組件560在一開環控制中從“第一致動”狀態轉換到“第二致動”狀態，反之亦然，即從止動件720a-b和722a-b之間的底部致動子組件560致動(參見下文)。

【0115】 第6A圖和第6B圖提供了模組500的致動部件的兩個底部透視圖，顯示處於 EFL_{Tmin} 狀態的頂部致動子組件550和底部致動子組件560。第6C圖從底部透視圖顯示頂部致動子組件550。頂部致動子組件550包括G2鏡頭子組件

504、第二磁體516和多個步進磁體626。底部致動子組件560包括G1 + G3鏡頭子組件502、第一磁體512、步進磁體628和四個軀602a-b(圖6B)和604a-b(圖6A)。圖7顯示底座子組件510的細節，該底座子組件510包括導軌710a和710b以及止動磁體702a-b和704a-b。注意，在第7圖中，出於說明的目的，止動磁體702a-b和704a-b與止動件720a-b和722a-b分開。箭頭顯示止擋磁體702a-b和704a-b在止動件720a-b和722a-b中的粘合位置。軀602a-b被拉到止動磁體702a-b上，而軀604a-b被拉到止動磁體704a-b上。每個導軌710a-b包括相應的溝槽712a-b。基座子組件510還包括兩個機械止動件706和708，其示例性地連接到導軌710b。機械止動件706和708限制了頂部致動子組件550的行程。圖8顯示在PCB 822上EM子組件508的細節。

【0116】 在一示例中，模組500允許鏡頭子組件502和504在沿著鏡頭光軸116的方向上的相對運動。模組500具有在3至40毫米範圍內的示例性長度/寬度/高度尺寸，即模組500可以裝在尺寸為3x3x3毫米³至40x40x40毫米³的盒子中。在示例中，模組500具有高度(沿Y軸)，該高度由鏡頭元件L1...LN的最大淨光圈，加上各個鏡頭子組件502和504的塑料厚度(例如在範圍為0.5至1.5毫米)，加上遮片107的厚度(例如遮片厚度在0.1至0.3毫米的範圍內)，再加上相應的鏡頭子組件502和504與遮片107之間的兩個氣隙(airgaps)的厚度(各個氣隙厚度例如在0.05至0.15毫米的範圍內)所限定。鏡頭元件L1...LN的淨光圈可以是一圓形或切口鏡頭的淨光圈，如下所述。

【0117】 在模組500中，三個鏡頭組(G1、G2和G3)被保持在兩個鏡頭子組件中：鏡頭子組件502夾持鏡頭組G1 + G3，以及鏡頭子組件504夾持鏡頭組G2的。鏡頭子組件502和504通常由塑料製成。在一些實施例中，鏡頭子組件502和鏡頭組G1 + G3可以是一單一部分(並且類似地，鏡頭子組件504和G2可以是一單

一部分)。在一些實施例中，它們可以是分開的部分。鏡頭子組件502和504例如可以通過塑料模製或替代地通過其他方法來製造。第一和第二磁體512和516分別從橫跨鏡頭光軸116的兩個相對側(X方向)固定地附接到(例如膠粘)到鏡頭子組件502和504。

【0118】 鏡頭子組件502包括多個溝槽，這些溝槽定義了一機械的球體引導機構，從而允許在一線性導軌中進行致動以實現變焦需求。在該示例中，描述了六個溝槽，但是可以使用其他數量的溝槽：兩個溝槽542a-b(第5E圖)沿著Z方向在鏡頭子組件502的頂面上，以及四個溝槽624a-d(第6A圖)也沿著Z方向在鏡頭子組件502的底表面上。鏡頭子組件504包括若干溝槽，其與鏡頭子組件502的一些溝槽配合。在所示的實施例中，鏡頭子組件504包括四個溝槽642a-d，在第6C圖中僅顯示三個。溝槽642a-d彼此平行，並且沿著Z軸(光軸)，並且用於沿著Z方向引導頂部致動子組件550。

【0119】 頂部致動子組件550定位在底部致動子組件560的頂部，使得溝槽642a-b(642c-d)在溝槽542a(542b)的正上方並平行於溝槽542a(542b)。

【0120】 在所示的實施例中，四個球體520被定位在溝槽542a-b的頂部上(兩個球體在各個溝槽的頂部上)並且在溝槽642a-d的下方(圖6C)，使得球體520將鏡頭子組件502和鏡頭子組件50分開4並防止兩個零件相互接觸。在其他實施例中，模組500在鏡頭子組件502和504之間可以具有四個以上的球體，例如每側最多7個球體，或者總共最多14個球體。球體520可以由氧化鋁或另一種陶瓷材料、金屬或塑料材料製成。典型的球體直徑可以在0.3至1毫米的非限制性範圍內。諸如在共同擁有的國際PCT專利申請PCT / IB2017 / 052383中標題為“旋轉式球體引導式音圈馬達”的其他球體尺寸和定位考量。

【0121】 由於鏡頭子組件502和504示例性地是塑料模製的，所以零件尺寸上存在一定的公差，對於每個尺寸通常為幾十微米或更小。該公差可能導致相鄰(面對)的溝槽542a-b和642a-d之間的位置未對準。為了更好地對準溝槽，一些溝槽(例如542a-b和642c-d)可以是V形的，即具有V形橫截面形狀以確保球體定位，而溝槽642a-b可以具有更寬的梯形橫截面。溝槽542b和642c-d在組裝期間對準，而由於後者溝槽的梯形截面，溝槽542a和642a-b的對準而具有小的間隙。梯形溝槽的橫截面僅是示例性的，並且可以使用其他溝槽的橫截面形狀(例如，矩形、平坦等)，使得一對溝槽通過該溝槽形狀很好地對準，而另一對溝槽的對準具有間隙。

【0122】 本文提出的設計可以允許三個鏡頭元件組的精確對準。G1和G3彼此很好地對齊，因為它們機械固定在同一零件上，並且可以在產品生命週期中保持對齊。在一些實施例中，鏡頭子組件504被模製為一個部件，並且G1至G3的對準是根據塑料模製公差。在一些實施例中，鏡頭子組件504被模製成幾個零件，這些零件在工廠中使用主動或被動對準程序被膠粘。G2使用一單一溝槽對(542b和642c和/或642d)以與G1和G3對準，即鏡頭子組件502和504彼此對準而沒有中間部件。

【0123】 四個球體522位於溝槽712a-b的頂部(兩個滾珠在每個溝槽的頂部)和溝槽624a-d的下方，以使球體522將鏡頭子組件502與底座子組件510分開，並防止這兩個部分彼此接觸。在其他實施例中，模組500可以具有4個以上的球體，例如每側最多7個球體或總共14個球體。關於球體522的尺寸、材料和其他考量與球體520類似。關於溝槽712a-b和624a-d的其他考量與如上所述的溝槽542a-b和642a-d類似。

【0124】 模組500還包括多個鐵磁軛716(第7圖)，其牢固地附接(例如膠合)到底座子組件510，使得各個軛定位在三個步進磁體626和628的下方(沿Y方向)。鐵磁軛716可以是遮片107的一固定部分。在其他實施例中，遮片107本身可以由鐵磁材料製成，或者遮片107的底部可以由鐵磁材料製成，使得鐵磁軛是遮片的一部分。每個鐵磁軛716在負Y方向上通過磁力拉動一些步進磁體626或628，因此所有鐵磁軛均防止頂部致動子組件550和底部致動子組件560彼此分離以及與底座510和遮片107分離。球體520防止頂部致動子組件550接觸底部致動子組件560，球體522防止底部致動子組件560接觸底座子組件510。因此頂部致動子組件550和底部致動子組件560沿Y軸被限制並且不沿Y方向移動。溝槽和球體結構進一步限制了頂部致動子組件550和底部致動子組件560，使其僅沿鏡頭光軸116(Z軸)移動。

【0125】 第7圖示模組500中的底座子組件510和固定導軌的細節。沿著Z方向，頂部致動子組件550被限制為在機械止動件706和708之間移動，在其之間的距離等於G2所需的行程(大約1至3毫米)。而且沿著Z方向，底部致動子組件560被限制為在機械止動件720a-b和722a-b和/或止動磁體702a-b和704a-b之間移動。

【0126】 第8圖顯示模組500中EM子組件508的細節。EM子組件508包括第二線圈818，兩個霍爾棒元件("霍爾感測器"，Hall bar elements, Hall sensors)834a和834b以及PCB822。第二線圈818和霍爾棒元件834a-b可以被焊接(各個單獨地)到PCB822。第二線圈818示例性地具有矩形形狀，並且典型地包括幾十個線圈繞組(例如在50至250個的一非限制範圍內)，典型電阻為10至40歐姆。PCB 822允許將輸入和輸出電流發送到第二線圈818和霍爾棒元件834a-b，該電流攜帶操作所需的功率和電子信號。PCB 822可以通過走線(未顯示)電性連接到外部相機。在

示例(第5E圖)中，EM子組件508位於緊鄰第二磁體516。第二磁體516是分裂磁體，使得中間的分隔線516a將其分成兩側：在分隔線516a的一側，磁體516具有面向正X方向的北磁極，而在分離線516a的另一側，磁體516具有面向正X方向的南磁極。在驅動第二線圈818中的電流時，在第二磁體516上產生一洛倫茲力(Lorentz force)。在示例中，沿順時針方向流過第二線圈818的電流將在第二磁體516上沿正Z方向引起一洛倫茲力，而沿逆時針方向流過第二線圈818的電流將在第二磁體516上沿負Z方向引起一洛倫茲力。

【0127】 霍爾棒元件834a-b被設計成測量每個霍爾棒元件的中心在X方向上的磁場(強度和符號)。霍爾棒元件834a-b可以感測第二磁體516的磁場強度和方向。在一示例中，霍爾棒元件834a在PCB 822上的定位為：

【0128】 1. 在X方向上，兩個霍爾棒元件834a和834b與磁體516隔開一定距離(例如0.1至0.5毫米)，在磁體516因變焦或聚焦需求而移動時，該距離是恆定的。

【0129】 2. 當系統處於第一變焦狀態(EFLT = 15毫米)時，霍爾棒元件834a沿Z方向靠近分隔線516a。例如對於在第一狀態變焦中的所有焦點位置(連續地無限遠到1米)，霍爾棒元件834a沿著Z方向與分隔線516a相距達 R_{AF} 。

【0130】 3. 當系統處於第二縮放狀態(EFLT = 30毫米)時，霍爾棒元件834b沿Z方向靠近分隔線516a。例如對於在第一狀態變焦中的所有焦點位置(連續地無限遠到1米)，霍爾棒元件834a沿著Z方向與分隔線516a相距達 R_{AF} 。

【0131】 在這樣的定位方案中，當系統處於第一變焦狀態時，霍爾棒元件834a可以沿Z方向測量第二磁體516的相應位置，因為在第一變焦狀態下，在無窮遠至1米焦點的焦點位置之間沿 R_{AF} 的834a軌跡的霍爾棒上，X方向磁場在具

有可測量的梯度，並且X方向磁場可能與位置相關。另外，當系統處於第二變焦狀態時，霍爾棒元件834b可以沿著Z方向測量第二磁體516的相應位置，因為在第二縮放狀態下，X方向磁場在沿著RAF的霍爾棒834b軌跡上具有可測量的梯度。在無限遠至1米焦點的焦點位置之間，X方向的磁場可能與位置相關。可以在集成電路(IC)中實現控制電路(未顯示)，以在閉環中在多個變焦狀態下運作時，以及在開環中在變焦狀態之間的行進中(參見圖10和以下描述)，控制第二磁體516相對於EM子組件508(以及相對於EM子組件508所剛性連接的底座子組件510)的位置。在一些例子中，IC可以與一個或兩個霍爾元件834a-b組合。在其他情況下，IC可以是單獨的晶片，其可以位於模組500的外部或內部(未顯示)。在示例性實施例中，模組500所需的所有電性連接都連接到EM子組件508，EM子組件508相對於底座子組件510和外部世界是固定的。這樣不需要將電流傳遞到任何移動的部件。

【0132】 模組500的磁電設計允許以下操作方法來操作折疊式望遠相機103。第10圖以一流程圖顯示這種示例性方法。在步驟1002中，將望遠相機103定位以與鏡頭114處於一(例如第一)變焦狀態。在步驟1004中(由使用者或算法)決定將望遠鏡頭114重新對焦，並在步驟1006中，在閉環控制下(由控制器-未顯示)，使用來自霍爾棒元件834a的輸入，移動G2鏡頭子組件504，而將望遠相機103置於第一變焦狀態下的另一聚焦位置。在步驟1008中(由使用者或演算法)決定將相機103的鏡頭114的變焦狀態改變為另一(例如第二)變焦狀態，並且在步驟1010中，在開環控制下，將G1+G3鏡頭子組件502移動到機械止動件720，隨後在步驟1012中，在開環控制下將G2鏡頭子組件504移動到機械止動件706。然後在步驟1014中，在閉環控制下，使用來自霍爾棒元件834b的輸入，移動G2鏡頭

子組件504，以在步驟1016中將望遠折疊相機103置於第二變焦狀態下的一另一聚焦位置。在步驟1018中決定將鏡頭114重新對焦。在閉環控制下，通過使用來自霍爾棒元件834b的輸入，移動G2鏡頭子組件，而在第二變焦狀態下執行鏡頭114的重新對焦。在步驟1020中(由使用者或演算法)決定將相機103的鏡頭114的第二變焦狀態改變為第一變焦狀態，並且在步驟1022中，在開環控制下，將G1+G3鏡頭子組件502移動到機械止動件722，隨後在步驟1024中，在開環控制下，將G2鏡頭子組件504移到機械止動件708。

【0133】 在一些實施例中，任何鏡頭元件 L_i 的兩個表面 S_{2i-1} ， S_{2i} 可以具有包括兩個切口(cuts，小平面facets)的兩個光圈(aperture，或孔徑)。在這種情況下，鏡頭元件 L_i 被稱為“切口鏡頭元件”。切口使得鏡頭組件可以更低和/或更短。在一示例中，第9A圖顯示具有軸向對稱和高度 H_{902} 的鏡頭元件902，並且第9B圖顯示具有兩個切口906和908並且具有高度 H_{904} 的切口鏡頭元件904。鏡頭元件902和904具有相同的直徑 D 。顯然 $H_{904} < H_{902}$ 。在第5圖1所示的示例中，前兩個鏡頭元件(L_1 和 L_2)是切口鏡頭元件。

【0134】 如下所解釋，可以為每個表面 S_k 定義 $1 \leq k \leq 2N$ 的淨高度值 $CH(S_k)$ ，為每個表面 S_k 定義 $1 \leq k \leq 2N$ 的淨光圈值 $CA(S_k)$ 。 $CA(S_k)$ 和 $CH(S_k)$ 定義每個鏡頭元件的每個表面 S_k 的光學特性。

【0135】 如第11A圖、第11B圖和第12圖所示，每條穿過表面 S_k (對於 $1 \leq k \leq 2N$)的光線都入射在該表面的衝擊點IP(impact point)上。光線從表面 S_1 進入鏡頭模組(例如114'、114"、114''')，並連續穿過表面 S_2 至 S_{2N} 。一些光線可以撞擊在任何表面 S_k 上，但不能/將不會到達影像感測器118。對於一給定的表面 S_k ，僅認為可以在影像感測器118上形成影像的光線形成了多個撞擊點IP。 $CH(S_k)$ 定

義為兩條最可能的平行線之間的距離(參見第12圖中的線1200和1202，它們位於與鏡頭元件的光軸正交的平面P上(在第11A圖和第11B圖中，平面P平行於平面XY並垂直於光軸116)，因此所有衝擊點IP在平面P上的正交投影IP_{orth}位於兩條平行線之間。可以為每個表面Sk定義CH(Sk)(前後表面， $1 \leq k \leq 2N$)。

【0136】 CH(Sk)的定義不取決於當前成像的對象，因為它是指“可以”在影像感測器上形成影像的光線。因此即使當前成像的對象位於不產生光的黑色背景中，該定義也不是指該黑色背景，因為它是指“可以”到達影像感測器以形成影像的任何光線(對於與黑色背景相反的一背景所發出的示例性光線)。

【0137】 例如第11A圖顯示在與光軸116正交的平面P上的兩個衝擊點IP1和IP2的正交投影IP_{orth,1}，IP_{orth,2}。如第11A圖所示，表面Sk是凸的。

【0138】 第11B圖顯示平面P上的兩個衝擊點IP3和IP4的正交投影IP_{orth,3}，IP_{orth,4}。在第3B圖中，表面Sk是凹的。

【0139】 在第12圖中，平面P上的表面Sk的所有衝擊點IP的正交投影IP_{orth}位於平行線1200和1202之間。因此CH(Sk)是線1200和1202之間的距離。

【0140】 注意第13圖。根據當前公開的主題，對於各個給定表面Sk(對於 $1 \leq k \leq 2N$)定義了一淨光圈CA(Sk)，作為圓的直徑，其中該圓是位於平面P上，垂直於光軸116並圍繞所有衝擊點在平面P上所有正交投影IP_{orth}。如上所述，對於CH(Sk)，注意到CA(Sk)的定義也不取決於當前被成像的對象。

【0141】 在第13圖中所示，所有衝擊點IP在平面P上的外接正交投影IP_{orth}為圓1300。該圓1300的直徑定義為CA(Sk)。

【0142】 綜上所述，本文公開的變焦相機旨在克服以下某些光學難題：

【0143】 $-EFL_{Tmax} > 1.8 \times EFL_{Tmin}$ 或 $EFL_{Tmax} > 1.5 \times EFL_{Tmin}$ 的鏡頭設計可確

保對機械變焦產生顯著的使用者體驗效果。

【0144】 -在一些實施例中(例如示例1)， $TTL_{Tmax} < EFL_{Tmax}$ 。在一些實施例中(例如實施例2和3)， $TTL_{Tmax} < 0.9 \times EFL_{Tmax}$ 。這樣的鏡頭設計可以減少相機的長度(沿Z軸)。

【0145】 -在一些實施例中(示例1至3)，第一鏡頭元件的淨光圈(S1的直徑)大於所有其他鏡頭元件的淨光圈。在一些實施例中(模組500)，第一鏡頭具有為一切口鏡頭元件的第一鏡頭，參見第9圖。有利地，這種鏡頭設計有助於實現小的相機高度。

【0146】 -變焦狀態的變化是由不超過兩個實際的鏡頭組移動量所引起的。即為了改變變焦狀態，一些鏡頭元件組在第一移動範圍內一起移動，然後其餘一些鏡頭元件組在第二移動範圍內一起移動，而所有其他鏡頭元件組不移動。由於僅需要移動和控制兩個機械元件，因此簡化了製動器的控制和設計。

【0147】 -在某些示例中， $F\#_{Tmin} < 1.5 \times F\#_{Tmax} \times EFL_{Tmin} / EFL_{Tmax}$ 。在一些示例中， $F\#_{Tmin} < 1.2 \times F\#_{Tmax} \times EFL_{Tmin} / EFL_{Tmax}$ 。這樣的鏡頭設計可以針對第一狀態實現低F#。

【0148】 -在某些示例中，對於任何鏡頭元件組，從第一變焦狀態到第二變焦狀態的移動的進程均小於 $0.75 \times (EFL_{Tmax} - EFL_{Tmin})$ 。在一些示例中，對於任何鏡頭元件組，從第一變焦狀態到第二變焦狀態的移動的進程均小於0.6倍 $(EFL_{Tmax} - EFL_{Tmin})$ 。這樣的鏡頭設計可以限制鏡頭元件的移動和/或簡化致動。

【0149】 -可以通過一起移動以用於改變變焦狀態的鏡頭元件組之一者的進一步移動來進行對焦，從而簡化致動器設計並改善控制。

【0150】 就本文公開的鏡頭的性能而言：

第43頁，共 54 頁(發明說明書)

【0151】 -具有3個鏡頭組的鏡頭設計可最大程度地減少鏡頭複雜度。

【0152】 -具有(從物體側開始)正、正和負光焦度的鏡頭組的鏡頭設計可以有助於較小的鏡頭組移動以進行變焦狀態改變。

【0153】 -在改變變焦狀態的過程的一個示例(示例1)中，第一鏡頭元件組G1移動第一量，並且第三鏡頭元件組G3移動第二量，而第二鏡頭元件組G2不移動。G3的進一步移動可用於進行對焦。

【0154】 -在改變變焦狀態的過程的另一示例(示例2)中，G1與G3一起移動第一量，並且G2移動第二量。G2的進一步移動可用於進行對焦。

【0155】 -在改變變焦狀態的過程的又一示例(示例3)中，G1移動第一量，G3移動第二量，並且G2不移動。第一G1的進一步移動可以用於進行對焦。

【0156】 -在改變變焦狀態的過程的又一示例(例子4)中，G1和G3一起移動，而G2不移動。第一G2的進一步移動可以用於進行對焦。

【0157】 -在改變變焦狀態的過程的又一示例(示例5)中，G1與G3一起移動，而G2不移動。G1和G3的進一步移動可用於進行對焦。

【0158】 -在改變變焦狀態的處理的又一示例(示例6)中，G1與G3一起移動第一量，並且G2移動第二量。所有三個鏡頭組一起進一步移動，因此G1和G2和G3一起移動可用於進行對焦。

【0159】 表25總結了每個示例中的移動，並舉例說明了移動範圍：

【0160】 表25:

	示例 1	示例 2	示例 3	示例 4	示例 5	示例 6
G1 範圍 [毫米]	11.272	7.52	10.18	7.065	7.697	5.641
G2 範圍 [毫米]	Static	1.575	Static	Static	Static	0.718

G3 範圍[毫米]	5.02	7.52	6.0	7.065	7.697	5.641
將組移動以進行對焦	G3	G2	G1	G2	G1+G3	G1+G2+G3
AF 最大範圍[毫米]	0.375	0.525	0.68	0.723	1.742	0.342

【0161】 在表25中提出的示例，其中多個鏡頭組被指示為移動以進行對焦，可以參考表中定義的鏡頭組作為一聚焦單元一起移動的設計。在一些實施例中(例如示例5和6)，可以通過剛性地連接各個鏡頭組來將多個鏡頭組一起移動。

【0162】 G1範圍，G2範圍和G3範圍中給出的值是指鏡頭組相對於影像感測器的總體移動的最大範圍。

【0163】 “AF最大範圍”行中給出的值是指鏡頭組相對於在“將組移動以進行對焦”行中所定義的影像感測器，在無限遠和1米或2米之間進行對焦的最大移動範圍，根據表2、6、10、14、18、22的相應相關表格，請參見上文。在大多數實施例中，AF最大範圍由較高變焦狀態(即具有 EFL_{Tmax} 的狀態)的鏡頭組移動所給出。

【0164】 在一些實施例中，G1和G3可以處於靜止狀態，即G1和G3不移動，而G2可以被移動以便改變變焦狀態。

【0165】 第14圖示意性地顯示編號為1400的電子裝置的實施例，該電子裝置包括具有本文公開的至少一多變焦狀態相機的多光圈相機。電子裝置1400包括第一相機模組1410和第一鏡頭模組1414，第一相機模組1410包括OPFE 1412，第一鏡頭模組1414形成由第一影像感測器1416記錄的第一影像。第一鏡頭致動器1418可以移動鏡頭模組1414以用於進行對焦和/或光學影像穩定(OIS)和/或在兩個不同的變焦狀態之間切換。在一些實施例中，電子裝置1400可以進一步包

括應用處理器(AP)1440。在一些實施例中，第一校準數據可以被存儲在例如相機模組的第一記憶體1422中。在EEPROM(electrically erasable programmable read only memory，電性可擦除可編程唯讀記憶體)中。在其他實施例中，第一校準數據可以被存儲在第三記憶體1450中，諸如電子裝置1400的NVM(non-volatile memory，非易失性記憶體)。第一校準數據可以包括校準數據的一或多個子集，例如一第一子集，包括在第一變焦狀態下的廣角相機和望遠相機的感測器之間的校準數據，和/或一第二子集，包括在第二變焦狀態下的廣角相機和望遠相機的感測器之間的校準數據，和/或一第三子集，包括處於第一變焦狀態的望遠相機的感測器和處於第二變焦狀態的同一感測器之間的校準數據。電子裝置1400還包括第二相機模組1430，其包括第二鏡頭模組1432，其形成由第二影像感測器1434所記錄的影像。第二鏡頭致動器1436可以移動鏡頭模組1432以用於進行對焦和/或OIS和/或在兩個不同的變焦狀態之間。在一些實施例中，第二校準數據可以存儲在相機模組的第二記憶體1438中。在其他實施例中，第二校準數據可以被存儲在電子裝置1400的第三記憶體1450中。第二校準數據可以包括校準數據的一或多個子集，例如上所述。

【0166】 在使用中，諸如AP 1440的處理單元可以從相機模組1410和1430接收相應的第一影像數據和第二影像數據，並將相機控制信號提供給相機模組1410和1430。在一些實施例中，AP 1440可以從第三記憶體1450接收校準數據。在其他實施例中，AP 1440可以接收分別存儲在位於相機模組1410上的第一記憶體和位於相機模組1430上的第二記憶體中的校準數據。在又一實施例中，AP 1440可以從電子裝置1400的第三記憶體1450接收分別存儲在位於相機模組1410上的第一記憶體和位於相機模組1430上的第二記憶體中的校準數據。在一些實

施例中，類似裝置1400的電子裝置可以包括一個以上相機模組，該相機模組是由折疊鏡頭設計和OPFE實現。在其他實施例中，可以實現兩個或更多個相機模組而無需OPFE並且不具有折疊鏡頭設計結構，而是具有另一鏡頭設計結構。AP1440可以獲得存儲在第三記憶體1450中的數據。該數據可以包括第三校準數據。影像生成器1444可以是一處理器，被配置為根據校準數據和影像數據輸出影像。影像生成器1444可以處理校準數據和影像數據以便輸出輸出影像。

【0167】 相機校準數據可能包括：

【0168】 相機模組1410和1430之間的立體(stereo)校準數據，特別是不同鏡頭和不同鏡頭變焦狀態的所有可能組合，例如望遠相機的兩個不同的變焦狀態。立體校準數據可以包括6個自由度，例如俯仰角(pitch)、偏航角(yaw)和橫滾角(roll)、以及在x，y和z軸上的偏心(decenter)。

【0169】 相機模組1410和1430之間的立體校準數據，特別是不同變焦狀態的所有可能組合，例如相機的兩個不同變焦狀態。這些數據可以包括6個自由度。

【0170】 固有的相機參數，例如每個相機模組和每個不同縮放狀態的焦距和畸變曲線，例如相機的兩個不同的變焦狀態。

【0171】 霍爾感測器位置值可對應於每個不同變焦狀態(例如，無限遠、1公尺和最接近的焦點)中的不同焦點位置。

【0172】 對於每個不同的變焦狀態，鏡頭模組的鏡頭陰影輪廓。

【0173】 第15A圖在立體圖和截面立體圖中示意性地顯示具有自動對焦AF並且編號為1500的雙光圈變焦相機的實施例。相機1500包括標記為1502和1504的兩個子相機，每個子相機具有其自己的光學器件。因此，子相機1502包括具有光圈1508的光學組件1506和光學鏡頭模組1510以及感測器1512。類似

地，子相機1504包括具有光圈1516的光學組件1514和光學鏡頭模組1518。每個光學鏡頭模組可以包括幾個鏡頭元件以及紅外線(IR)濾光器1522a和1522b。可選地，屬於不同光圈的一些或全部鏡頭元件可以形成在同一基板上。兩個子相機彼此相鄰放置，基線1524位於兩個光圈1508和1516的中心之間。各個子相機可以進一步包括AF機構和/或光學影像穩定(OIS)機構，分別為1526和1528，由控制器(未顯示)控制。

【0174】 第15B圖以與XYZ坐標係有關的立體剖視圖示意性地顯示具有折疊望遠鏡頭的變焦和自動對焦雙光圈相機1530的實施例。相機1530包括兩個子相機，廣角子相機1532和望遠子相機1534。廣角相機1532包括具有各自的光圈1538的廣角光學組件和具有對稱軸(和光軸)1542的鏡頭模組1540。望遠相機1534包括具有相應光圈1548的望遠光學組件和具有望遠鏡頭對稱軸(和光軸)1552a的光學鏡頭模組1550，以及一望遠感測器1554。相機1530進一步包括OPFE1556。望遠光路從物體(未顯示)通過望遠鏡頭延伸到望遠感測器，並由箭頭1552b和1552a標記。如這裡所示，可以將各種照相機元件安裝在基板1562上，例如印刷電路板(PCB)或在不同的基板(未顯示)上。

【0175】 第15C圖示意性地顯示具有一折疊的望遠子相機1534的變焦和自動對焦三光圈相機1570的一般立體圖的實施例。相機1570包括例如相機1530的元件和功能。也就是說，相機1570包括相機1530的廣角子相機1532以及具有OPFE 1556的望遠子相機1534。相機1570進一步包括第三子相機1572，該第三子相機1572可以是具有超廣角鏡頭1574和影像感測器1578的超廣角相機。在實施例中，第三子相機1572可以具有 EFL_M 和 FOV_M ，該 EFL_M 和 FOV_M 在廣角子相機和望遠子相機的中間。第三子相機的對稱軸(和光軸)1576與子相機1532的軸1542基

本平行。請注意，雖然第一和第三子相機以特定排列顯示(第三子相機1572更接近望遠子相機1534)，則可以更改此順序，以使廣角子相機和超廣角子相機可以交換位置。

【0176】 儘管本公開描述了有限數量的實施例，但是應當理解，可以對這些實施例進行許多變化、修改和其他應用。一般而言，應將本揭示理解為不限於本文描述的特定實施例，而是僅由所附權利要求的範圍限制。

【0177】 在本說明書中提及的所有參考文獻均通過引用以其整體併入本文，其程度與每個單獨的參考文獻均被具體地和單獨地指示以通過引用併入本文的程度相同。另外，在本申請中對任何參考文獻的引用或標識均不應解釋為承認該參考文獻可作為本申請的現有技術。

【符號說明】

100	雙重相機
102	廣角相機
103、103'	折疊式望遠相機
104	OPFE
106	模組
107	遮片
108	稜鏡支架
110	廣角鏡頭
114、114'、114"、114'''	望遠鏡頭

114'''、114''''、114'''''	望遠鏡頭
116	鏡頭光軸
118	影像感測器
120、122、124	鏡頭殼體、支架
130	玻璃窗、窗口
500	望遠鏡頭和感測器模組
502	G1+G3鏡頭子組件
504	G2鏡頭子組件504
506	感測器子組件506
508	電磁子組件508
510	底座子組件
512	第一磁體
512a	分隔線
514	第一線圈
516	第二磁體
516a	分隔線
520	第一組球體
522	第二組球體
542a	溝槽
542b	溝槽
550	頂部致動子組件
560	底部致動子組件

602a	軛
602b	軛
604a	軛
604b	軛
624a、624b	溝槽
624c、624d	溝槽
626	磁體
628	磁體
642a、642b	溝槽
642c、642d	溝槽
702a、702b	止動磁體
704a、704b	止動磁體
706	機械止動件
708	機械止動件
710a、710b	導軌
712a、712b	溝槽
716	鐵磁軛
720a、720b	機械止動件
722a、722b	機械止動件
818	第二線圈
822	PCB
834a、834b	霍爾棒元件

902	鏡頭元件
904	切口鏡頭元件
906	切口
908	切口
1200	線
1202	線
1300	圓
1400	電子裝置
1410	相機模組
1412	OPFE
1414	第一鏡頭模組
1416	第一影像感測器
1418	第一鏡頭致動器
1422	第一記憶體
1430	第二相機模組
1432	第二鏡頭模組
1434	第二影像感測器
1436	第二鏡頭致動器
1438	第二記憶體
1440	電子裝置
1444	影像生成器
1450	第三記憶體

1500	雙光圈變焦相機
1502	子相機
1504	子相機
1506	光學組件
1508	光圈
1510	光學鏡頭模組
1512	感測器
1514	光學組件
1516	光圈
1518	光學鏡頭模組
1520	感測器
1522a、1522b	紅外線(IR)濾光器
1524	基線
1526	AF機構
1528	光學影像穩定機構
1530	變焦和自動對焦雙光圈相機
1532	廣角子相機
1534	望遠子相機
1540	鏡頭模組
1542	對稱軸
1544	廣角影像感測器
1550	光學鏡頭模組

1552a、1552b	箭頭
1554	望遠感測器
1556	OPFE
1562	基板
1570	變焦和自動對焦三光圈相機
1572	第三子相機
1574	超廣角鏡頭
1576	對稱軸
1578	影像感測器
G1-G3	鏡頭元件組
L1-L8	鏡頭元件
S1-S19	表面
1002、1004、1006、1008、1010、1012	步驟
1014、1016、1018、1020、1022、1024	步驟

【發明申請專利範圍】

【請求項1】 一種相機，包括：具有一光軸的一鏡頭，一影像感測器以及一光路折疊元件(OPFE)，其中該鏡頭從一物側到一像側包括一第一鏡頭元件組G1、一第二鏡頭元件組G2及一第三鏡頭元件組G3，其中該第一鏡頭元件組G1及該第三鏡頭元件組G3可作為一單元並可沿該光軸相對於該影像感測器及該第二鏡頭元件組G2在一給定範圍 $R_{1,3}$ 內移動，其中該第二鏡頭元件組G2可沿該光軸相對於該影像感測器在小於該給定範圍 $R_{1,3}$ 的一範圍 R_2 內移動，其中該第一鏡頭元件組G1、該第二鏡頭元件組G2及該第三鏡頭元件組G3的組合運動使該鏡頭進入兩個變焦狀態，其中該鏡頭的一有效焦距(EFL)從一最小變焦狀態下的一 EFL_{min} 值轉變為一最大變焦狀態下的一 EFL_{max} 值，其中 $EFL_{max} > 1.5 \times EFL_{min}$ ，且其中對於任何鏡頭元件組，從該最小變焦狀態到該最大變焦狀態的移動具有一移動範圍小於 $0.6 \times (EFL_{max} - EFL_{min})$ 。

【請求項2】 如請求項1所述之相機，其中該第一鏡頭元件組G1具有一正屈光力，該第二鏡頭元件組G2具有一正屈光力，且該第三鏡頭元件組G3具有一負屈光力。

【請求項3】 如請求項1所述之相機，其中該鏡頭被配置為通過使該第一鏡頭元件組G1、該第二鏡頭元件組G2及該第三鏡頭元件組G3一起相對於該影像感測器移動而進行對焦。

【請求項4】 如請求項1所述之相機，其中該鏡頭具有一總軌道長度TTL，且其中TTL的一最大值為 TTL_{max} ，並滿足以下條件： $TTL_{max} < EFL_{max}$ 。

【請求項5】 如請求項1所述之相機，其中該鏡頭具有一總軌道長度TTL，且其中TTL的一最大值為 TTL_{max} ，並滿足以下條件： $TTL_{max} < 0.9 \times EFL_{max}$ 。

【請求項6】 如請求項1所述之相機，其中該鏡頭具有一f數(F#)，且其中F#的一最小值 $F\#_{\min}$ 及F#的一最大值 $F\#_{\max}$ 滿足以下條件： $F\#_{\min} < 1.5 \times F\#_{\max} \times EFL_{\min} / EFL_{\max}$ 。

【請求項7】 如請求項1所述之相機，其中該鏡頭具有一f數(F#)，且其中F#的一最小值 $F\#_{\min}$ 及F#的一最大值 $F\#_{\max}$ 滿足以下條件： $F\#_{\min} < 1.8 \times F\#_{\max} \times EFL_{\min} / EFL_{\max}$ 。

【請求項8】 如請求項1所述之相機，其中該該鏡頭具有一f數(F#)，且其中F#的一最小值 $F\#_{\min}$ 及F#的一最大值 $F\#_{\max}$ 滿足以下條件： $F\#_{\min} < 1.2 \times F\#_{\max} \times EFL_{\min} / EFL_{\max}$ 。

【請求項9】 如請求項1所述之相機，其中該鏡頭朝向該物側的一第一鏡頭元件L1具有一淨光圈值，大於該鏡頭的所有其他鏡頭元件的多個淨光圈值。

【請求項10】 如請求項9所述之相機，其中該第一鏡頭元件L1是一切口鏡頭元件。

【請求項11】 如請求項1所述之相機，其中 $EFL_{\min} = 10$ 至20毫米，且 $EFL_{\max} = 20$ 至40毫米。

【請求項12】 如請求項1所述之相機，其中 $EFL_{\min} = 15$ 毫米，且 $EFL_{\max} = 30$ 毫米。

【請求項13】 如請求項1所述之相機，其中當從該最小變焦狀態切換到該最大變焦狀態時，該第一鏡頭元件組G1及該第三鏡頭元件組G3可朝著該物側移動。

【請求項14】 如請求項1所述之相機，其中在該兩個變焦狀態下， R_{AF} 是該第二鏡頭元件組G2聚焦在無限遠及1米之間所需的一最大移動範圍，且其中 $R_{AF} < 0.4 \times R_2$ 。

【請求項15】 如請求項1所述之相機，其中用於該第二鏡頭元件組G2的移動的致動是在閉環控制中執行。

【請求項16】 如請求項15所述之相機，其中用於該第一鏡頭元件組G1及該第三鏡頭元件組G3的移動的致動是在開環控制中執行。

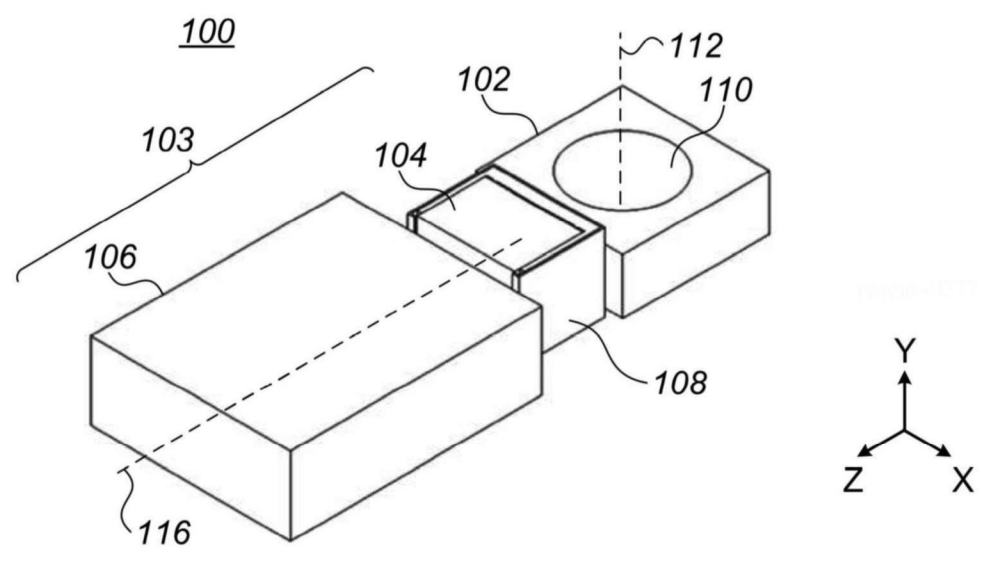
【請求項17】 如請求項1所述之相機，其中該第一鏡頭元件組G1、該第二鏡頭元件組G2及該第三鏡頭元件組G3的移動是使用多個音圈馬達機構產生。

【請求項18】 如請求項1所述之相機，其中該第一鏡頭元件組G1、該第二鏡頭元件組G2及該第三鏡頭元件組G3的移動由產生一線性軌道的一球體引導機構沿著該光軸所引導。

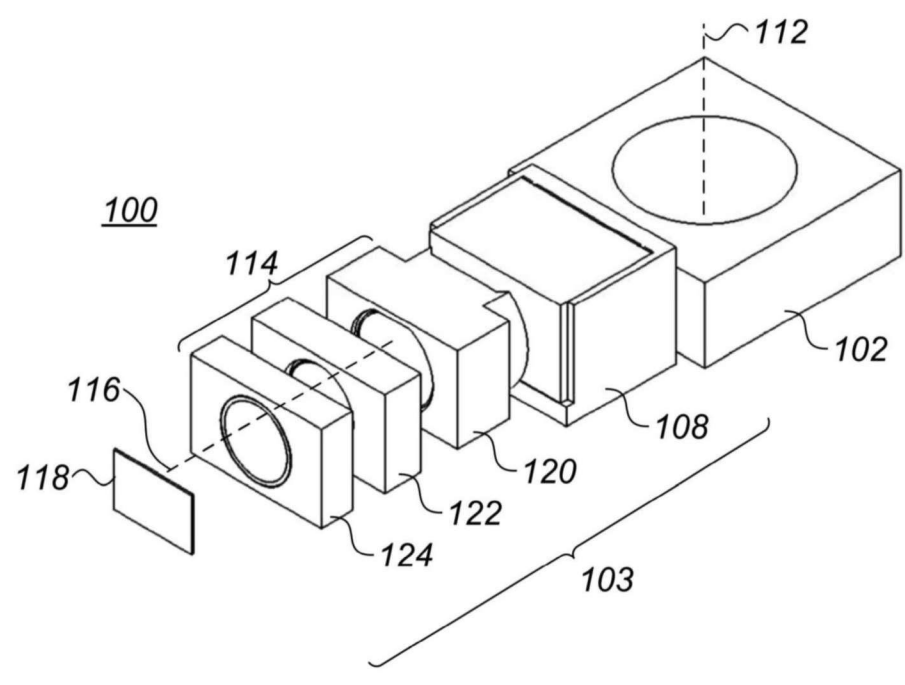
【請求項19】 如請求項18所述之相機，其中該球體引導機構包括：一鏡頭元件組G2鏡架上的至少一溝槽、一鏡頭元件組G1+G3鏡架上的至少一溝槽以及多個球體，該多個球體位於該鏡頭元件組G2鏡架的該至少一溝槽及該鏡頭元件組G1+G3鏡架上的該至少一溝槽之間。

【請求項20】 一種智慧型電話，包括如請求項1至19中任一項所述之一相機。

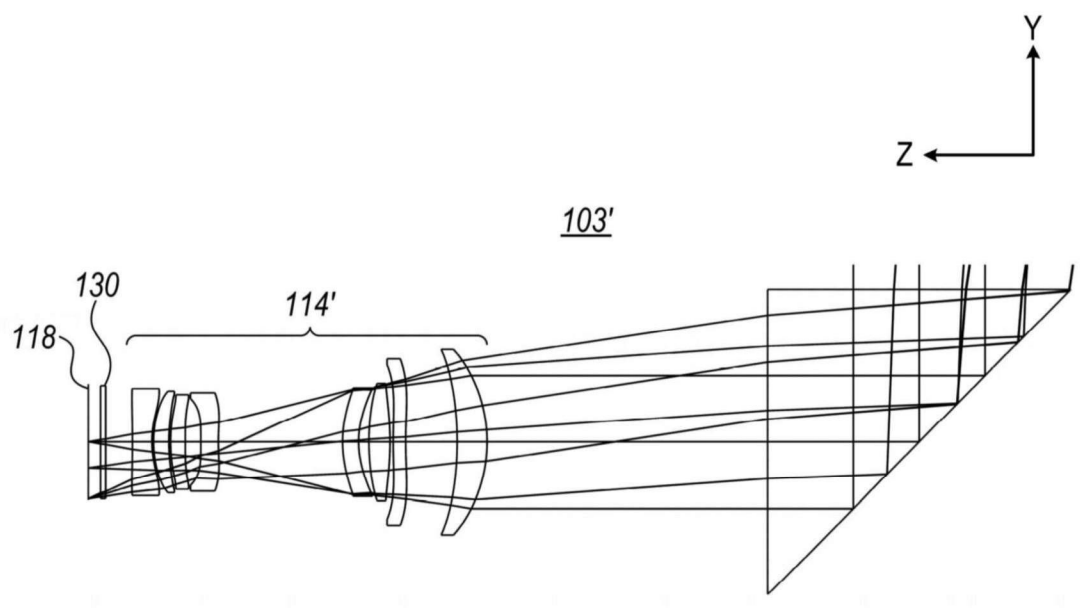
【發明圖式】



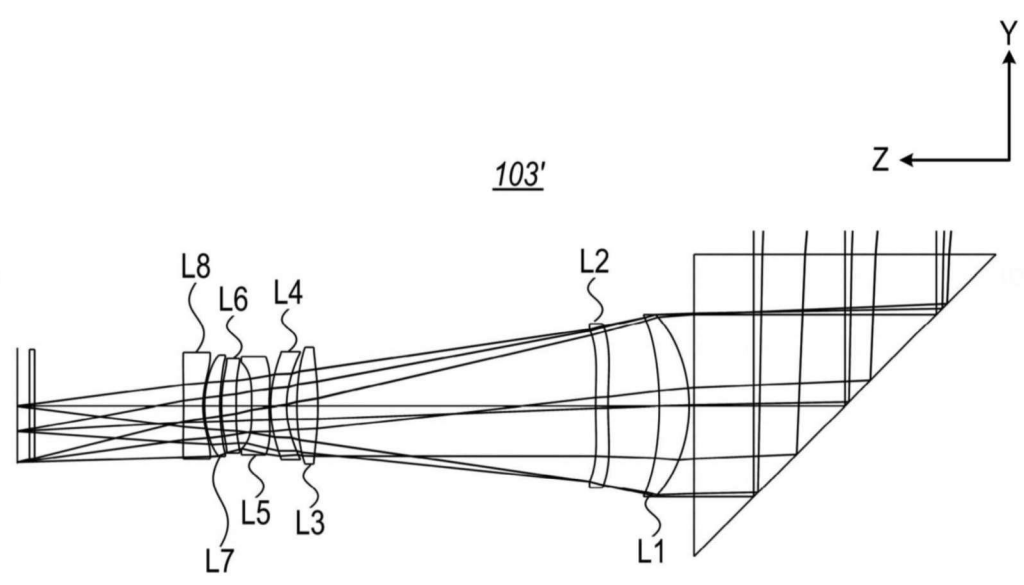
第1A圖



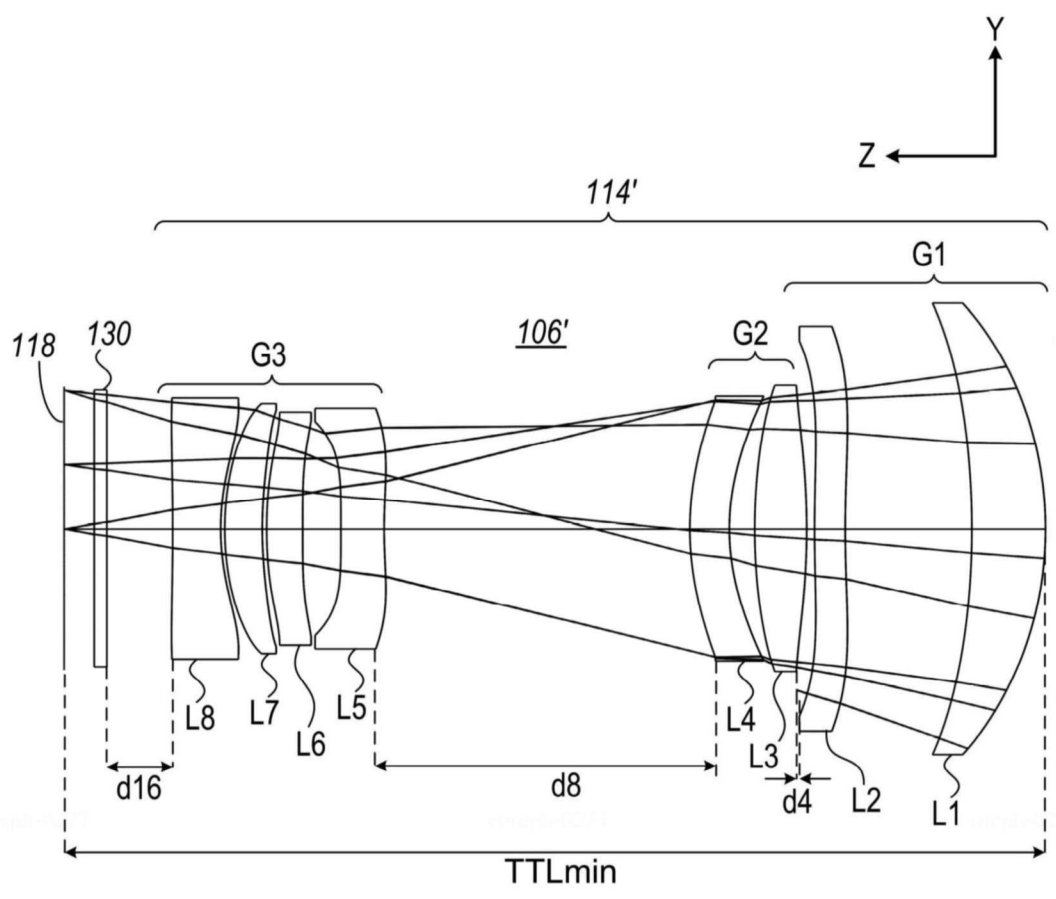
第1B圖



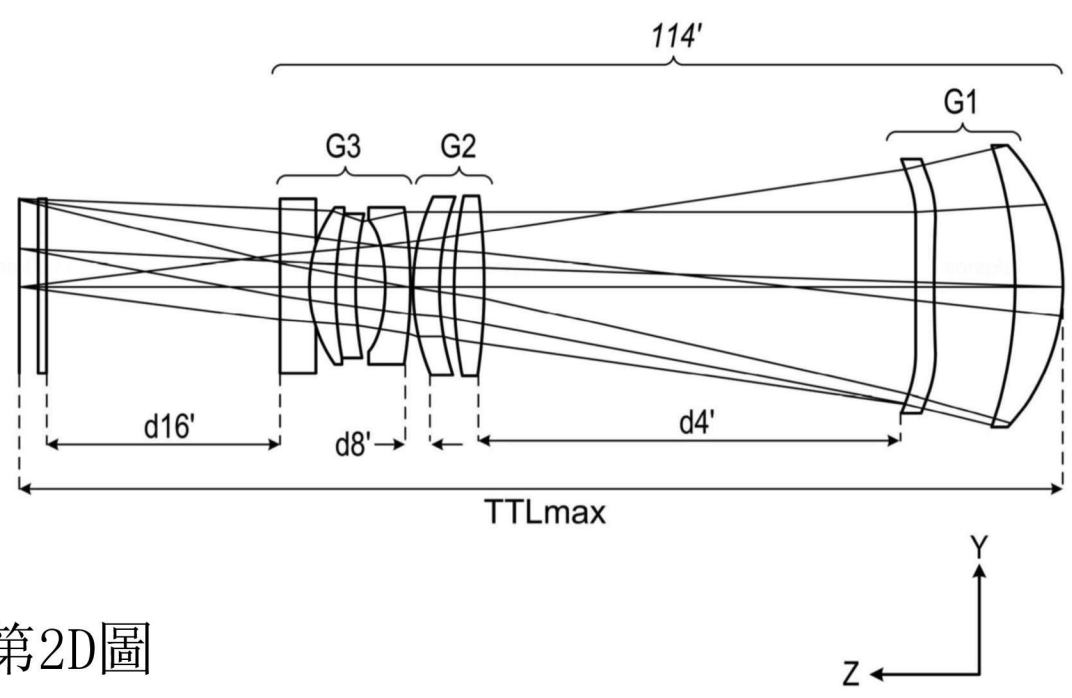
第2A圖



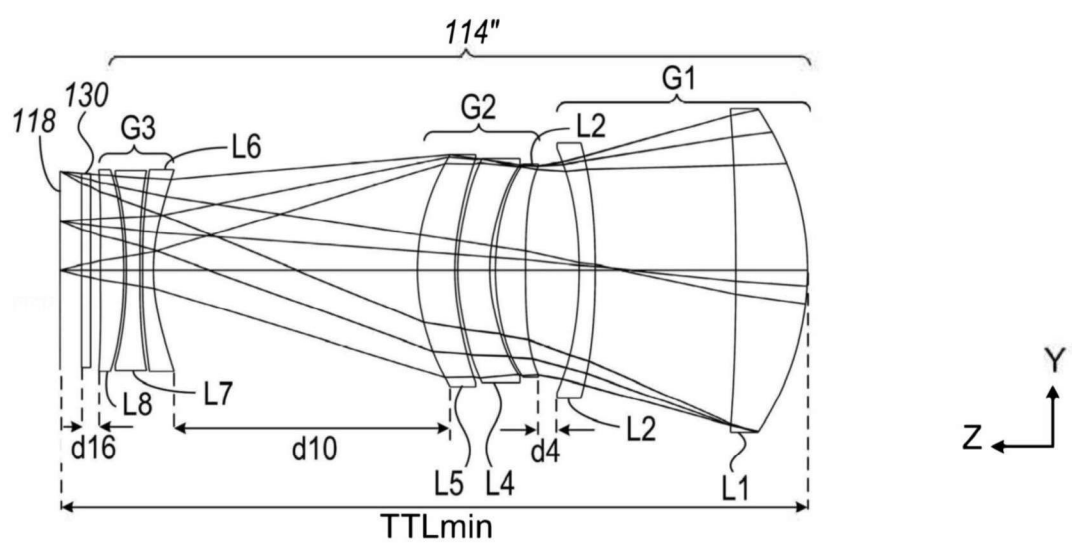
第2B圖



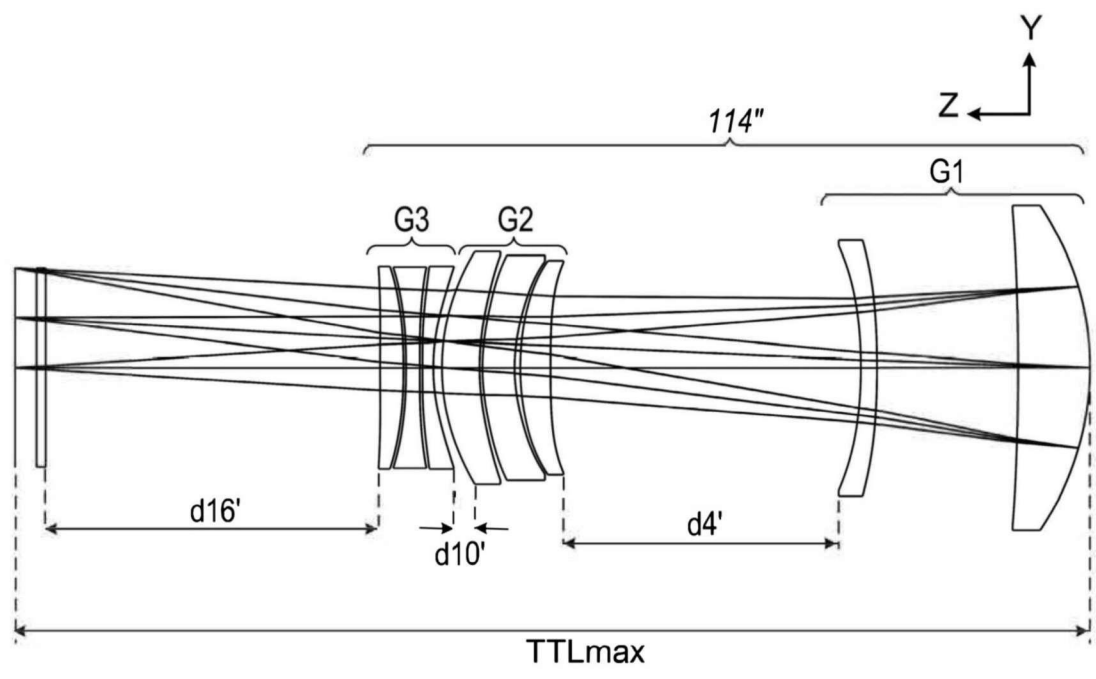
第2C圖



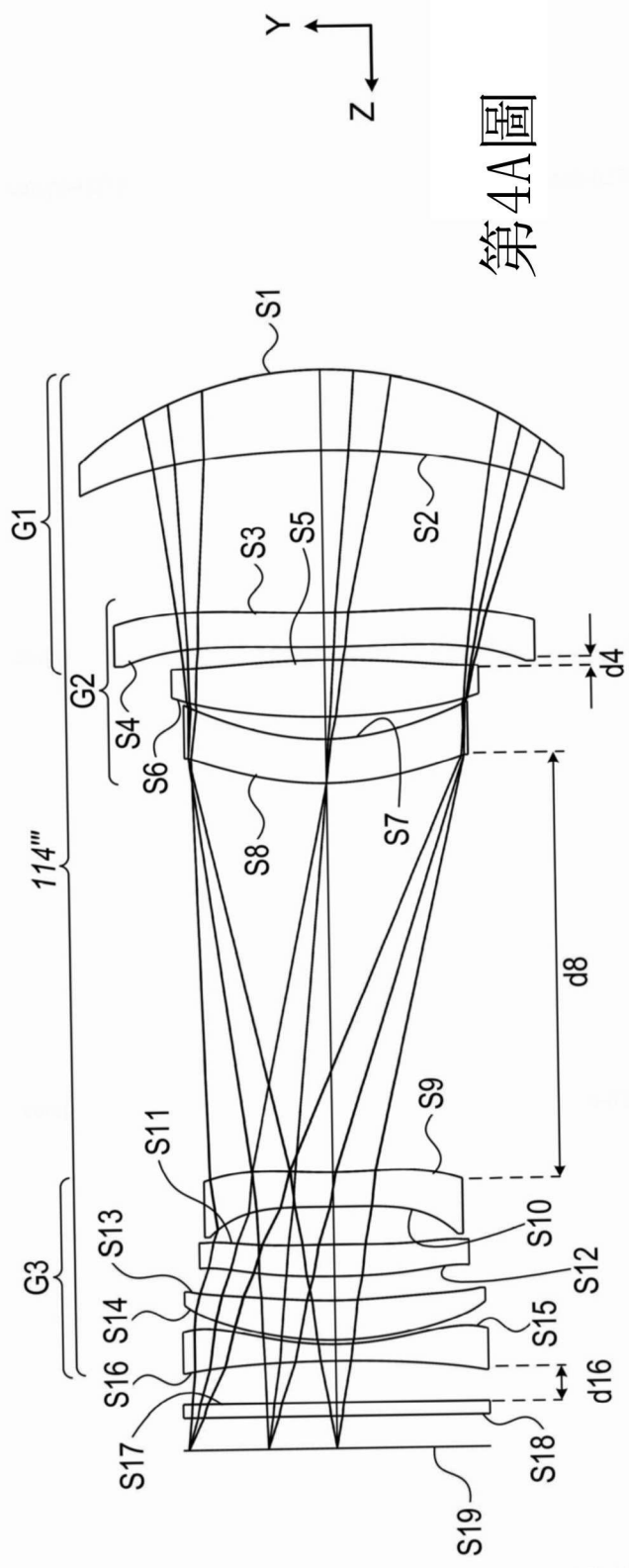
第2D圖



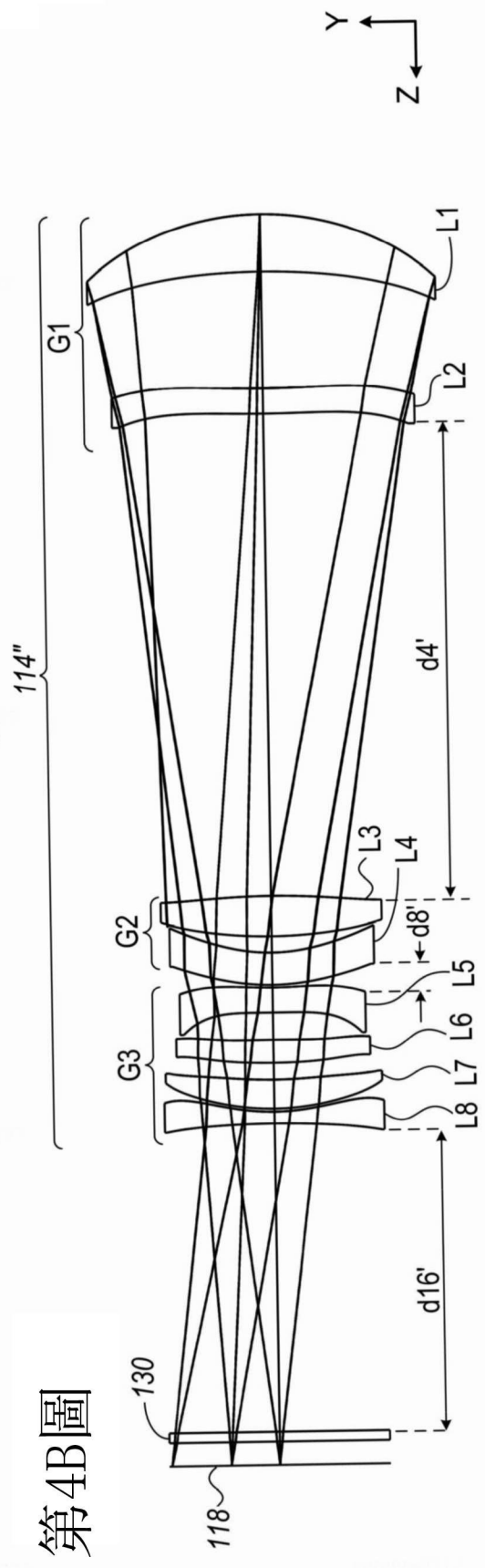
第3A圖



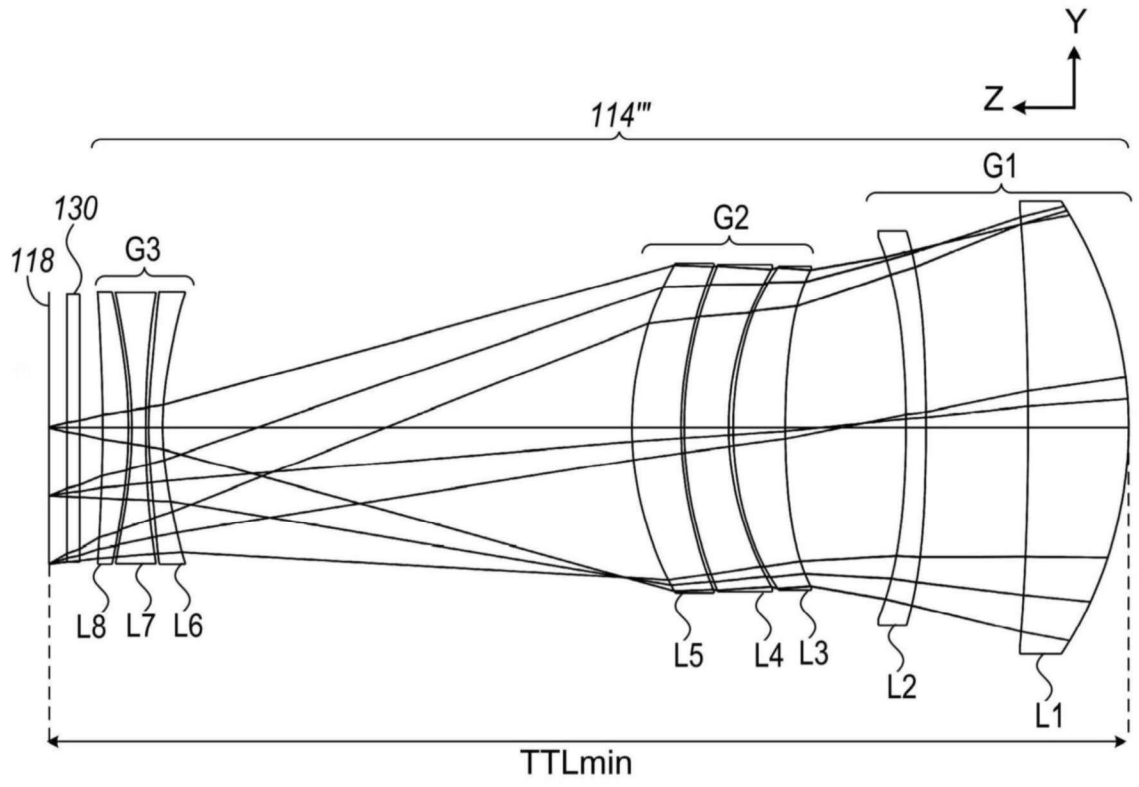
第3B圖



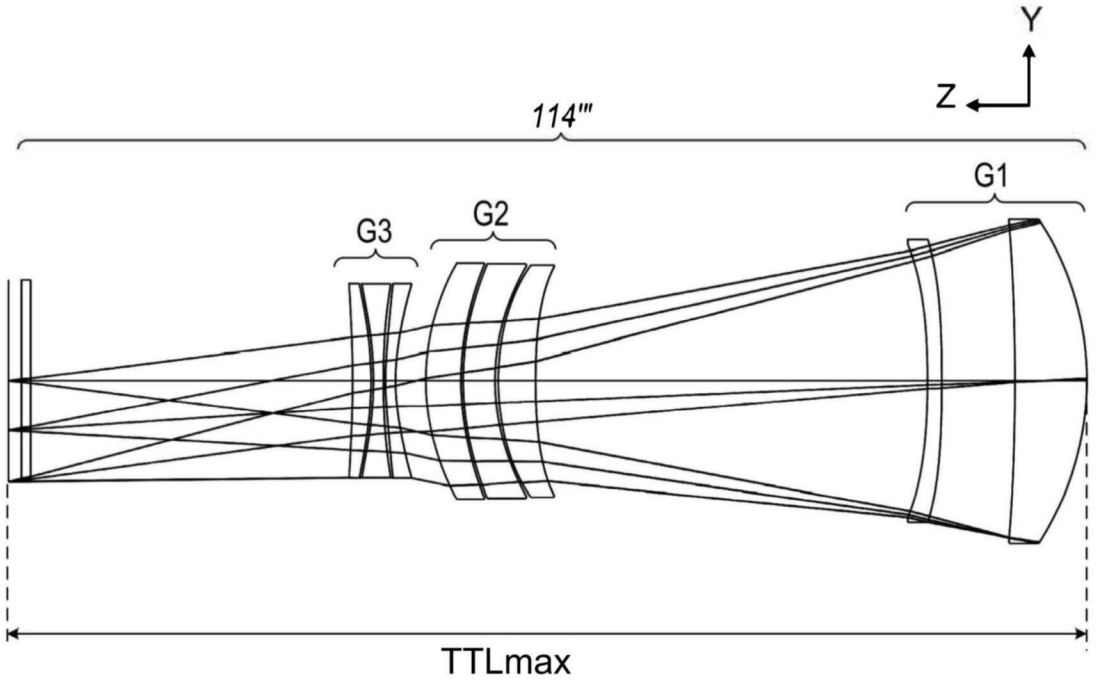
第4A圖



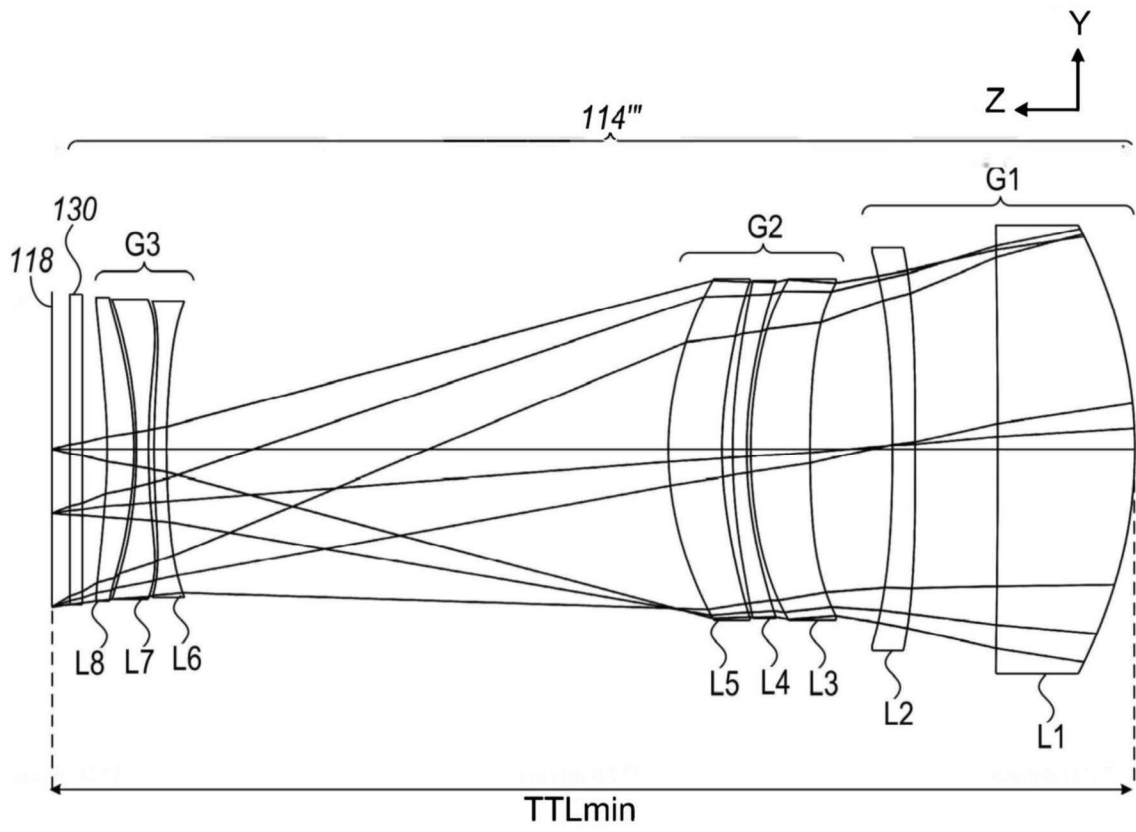
第4B圖



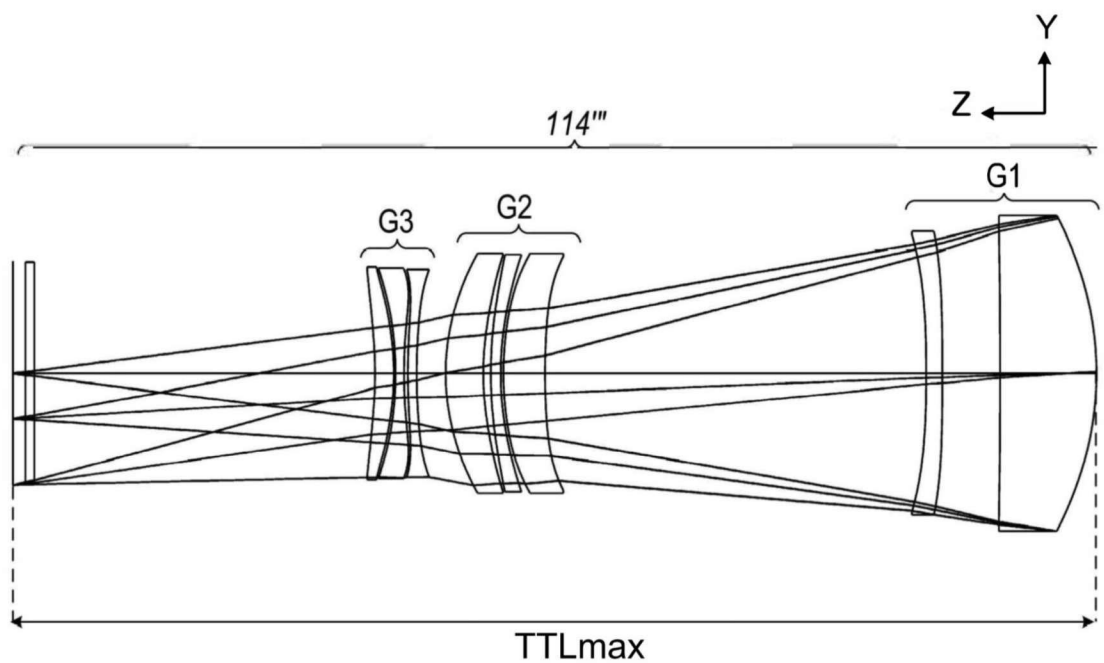
第4C圖



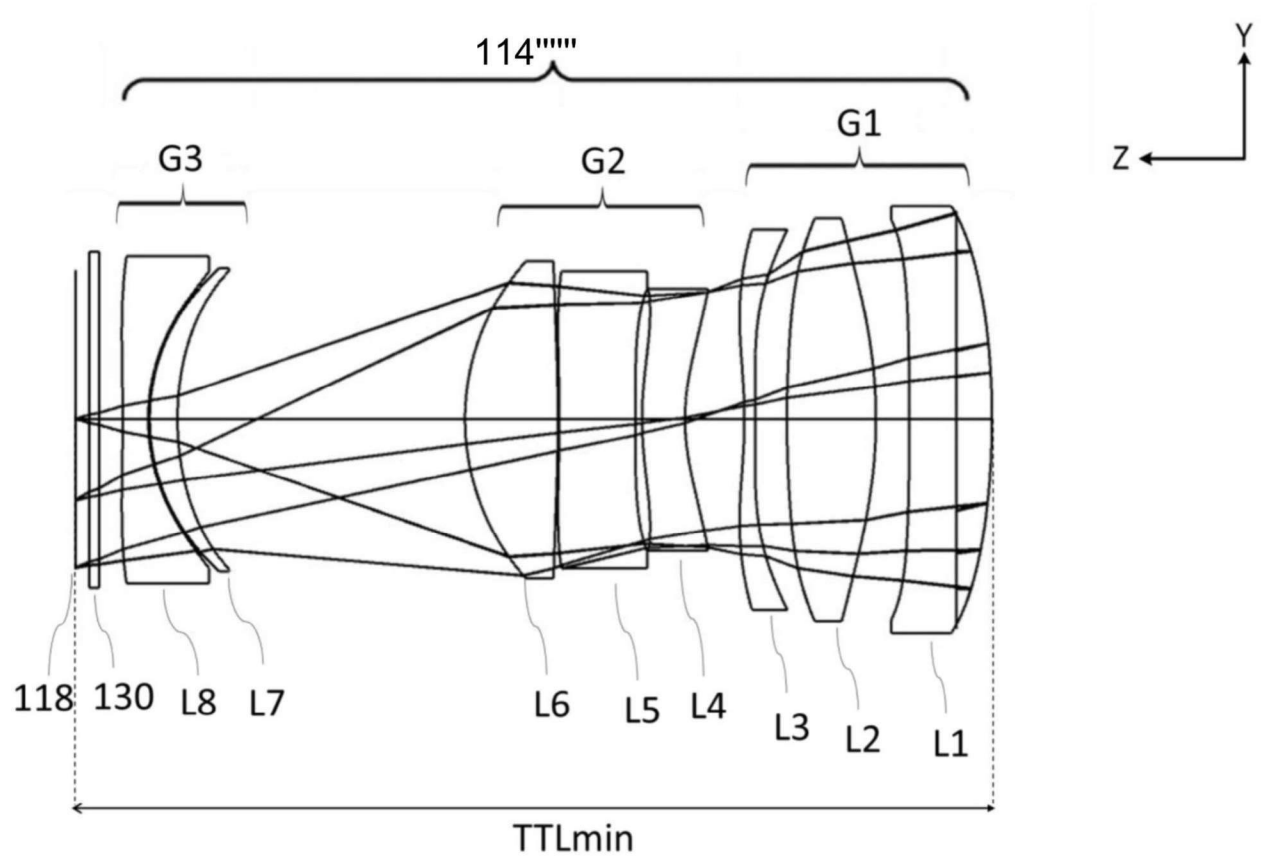
第4D圖



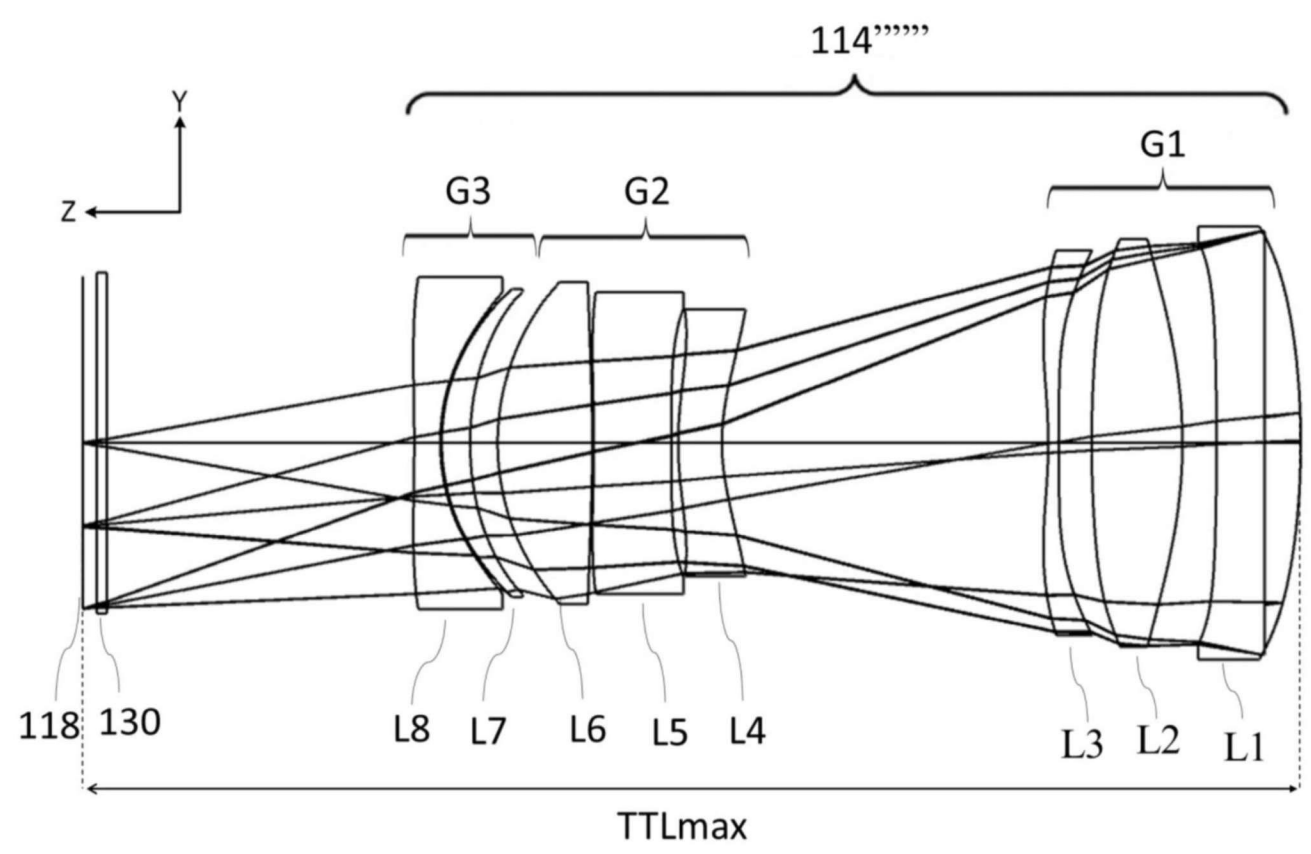
第4E圖



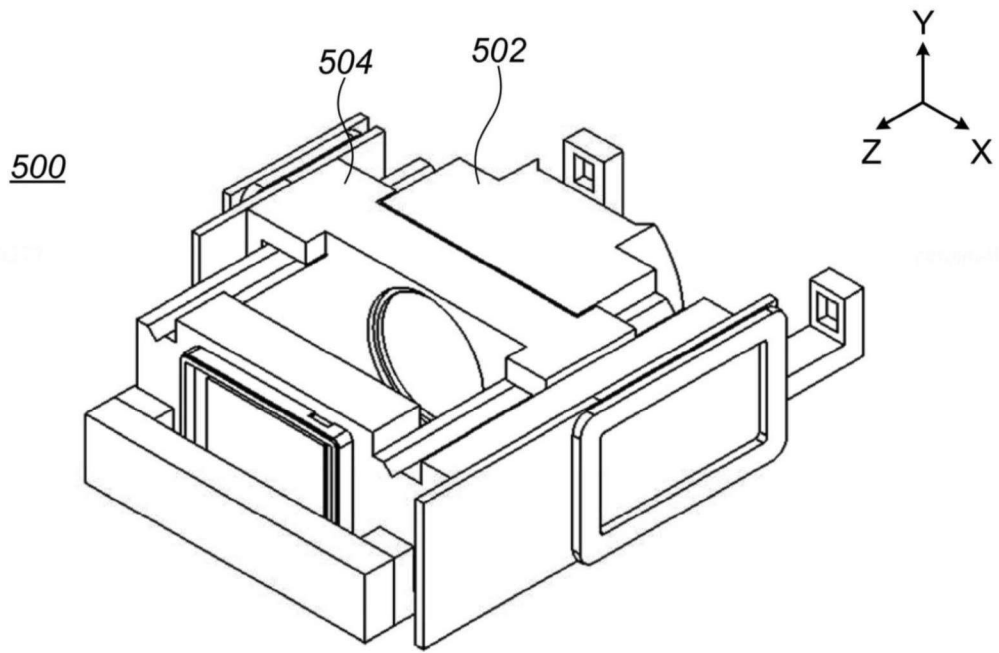
第4F圖



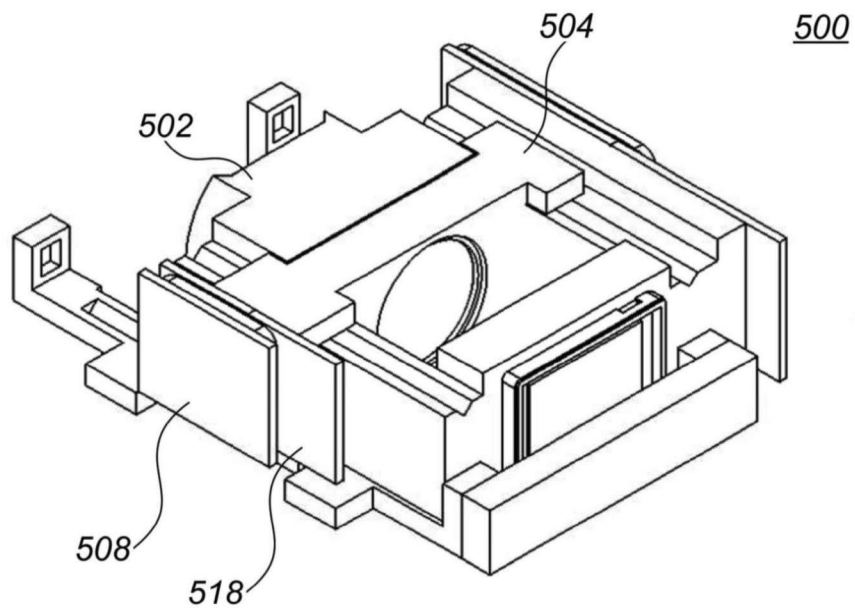
第4G圖



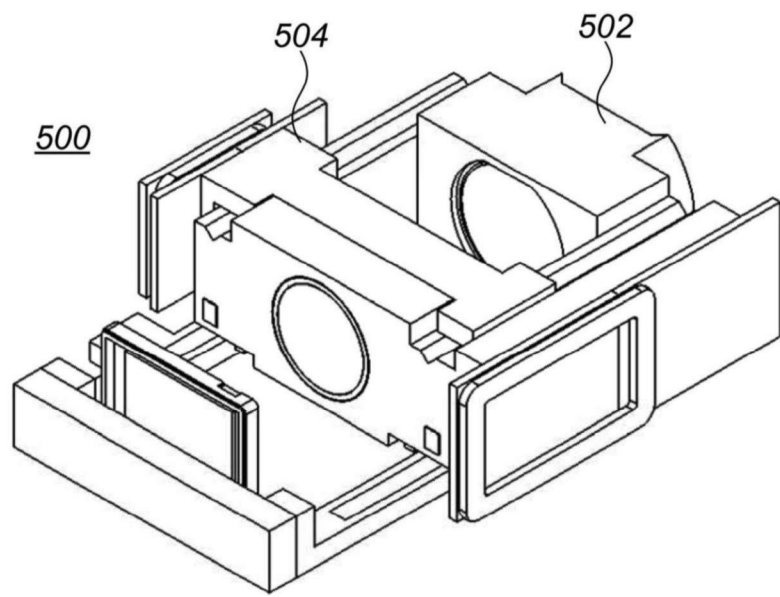
第4H圖



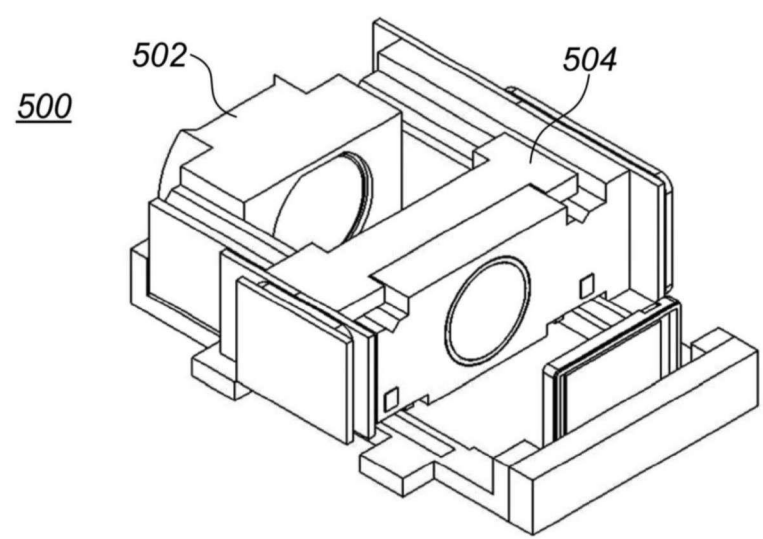
第5A圖



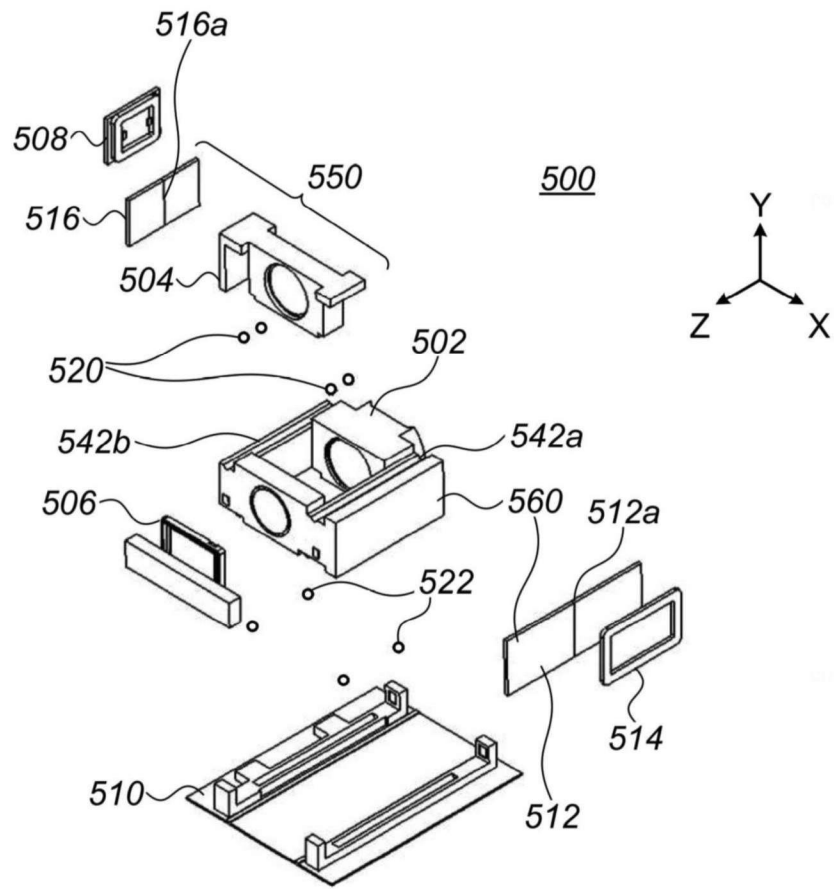
第5B圖



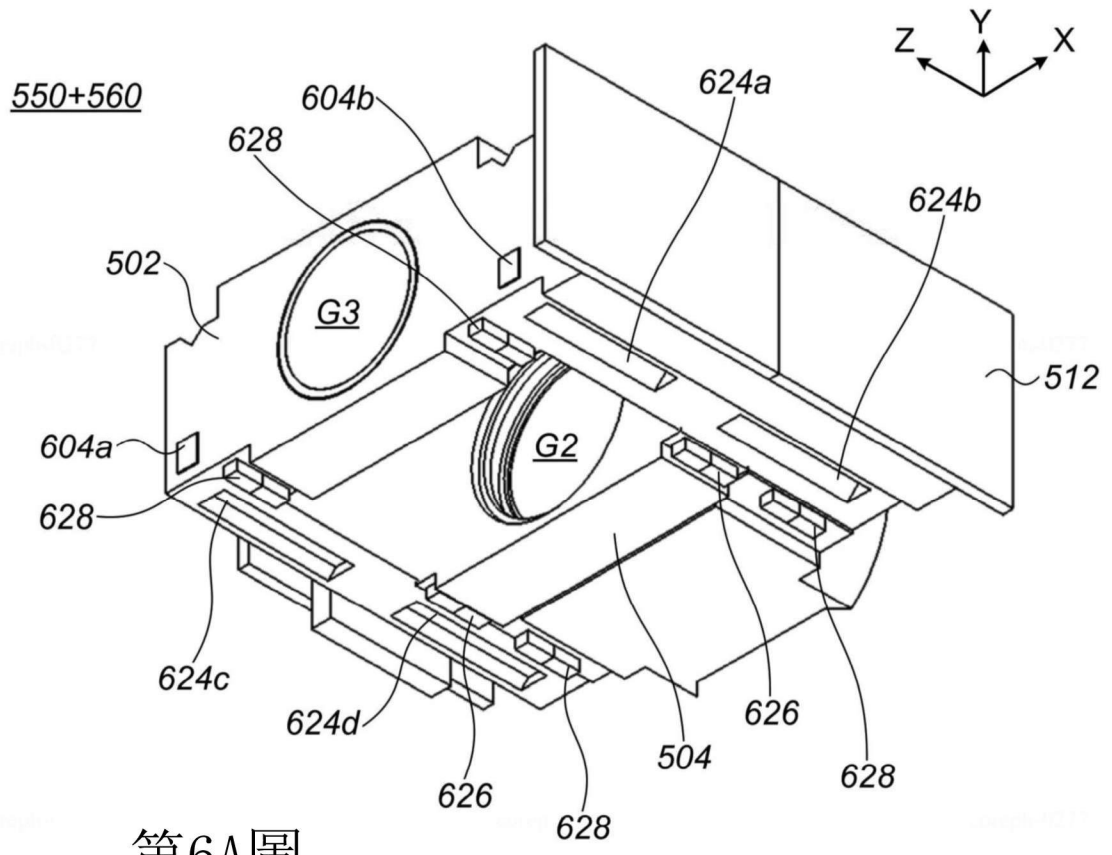
第5C圖



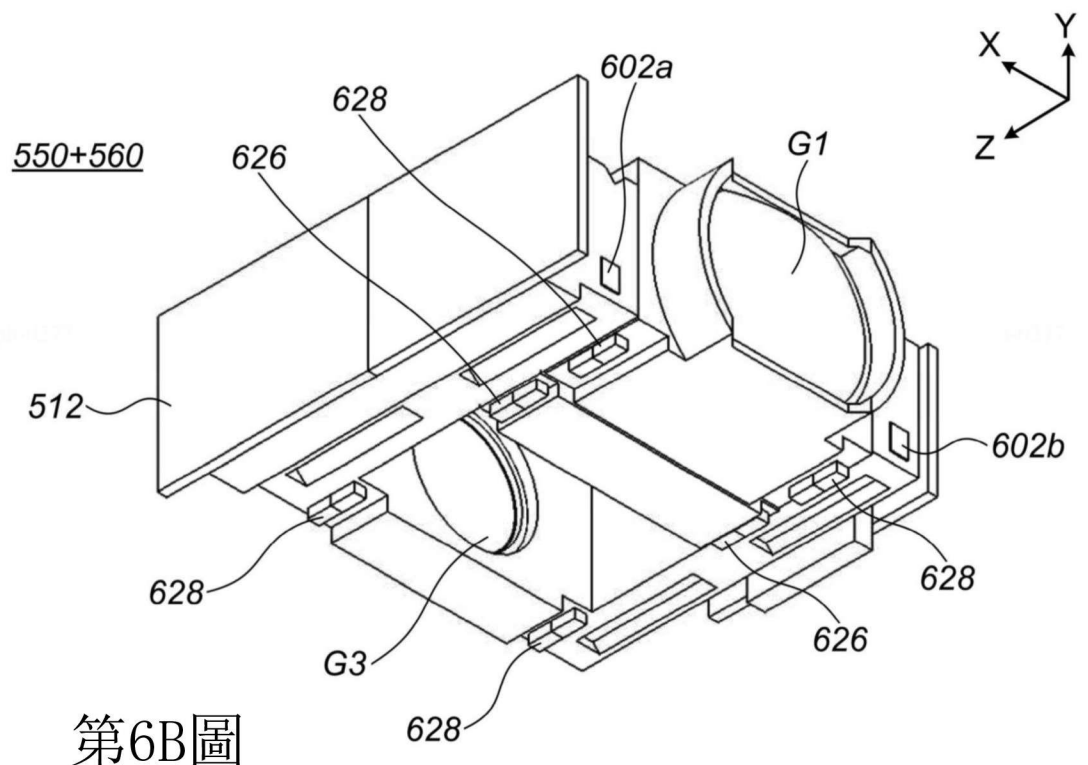
第5D圖



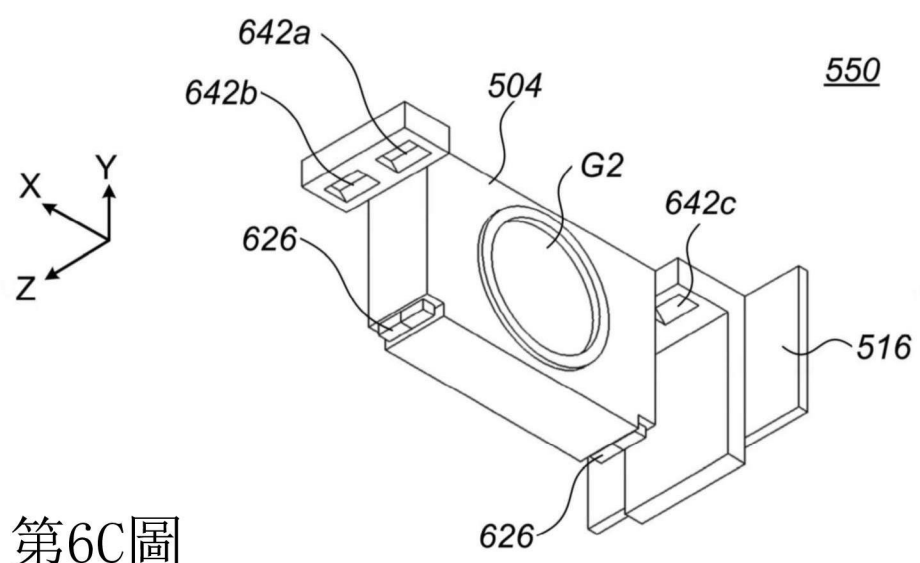
第5E圖



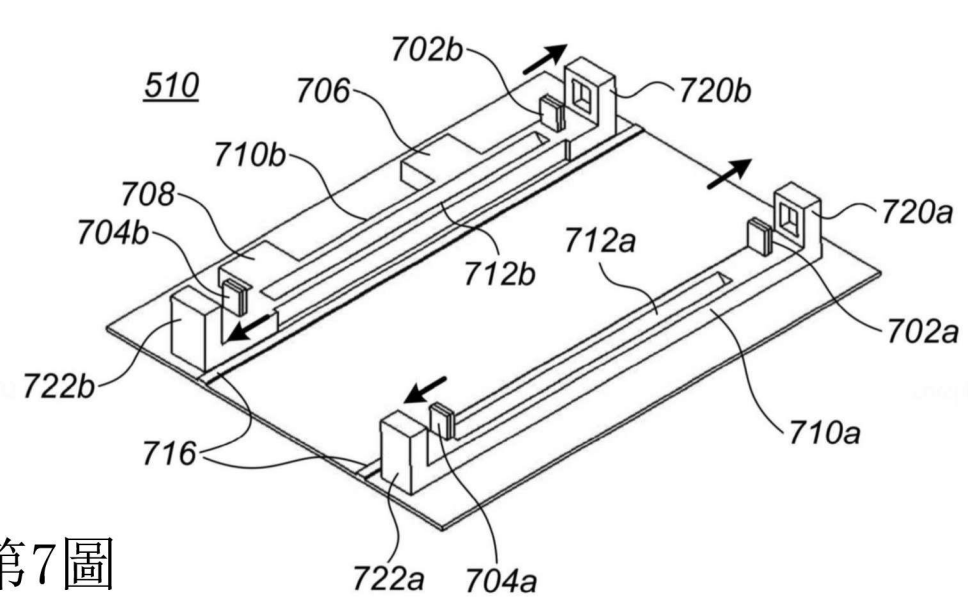
第6A圖



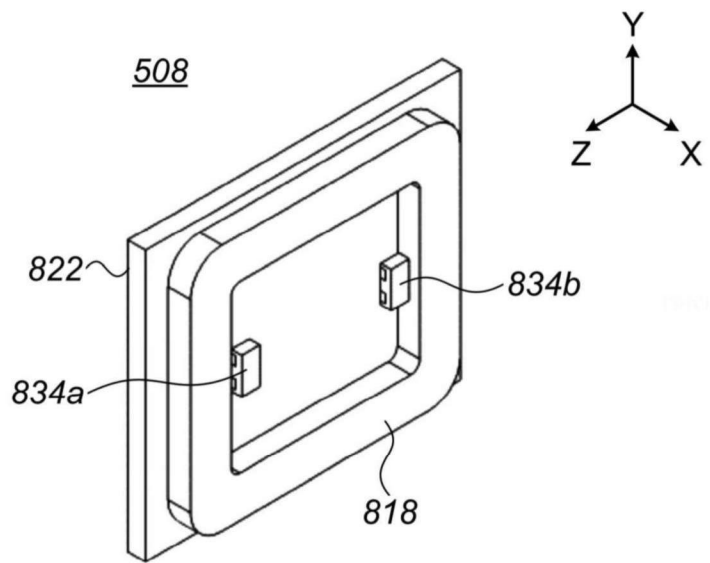
第6B圖



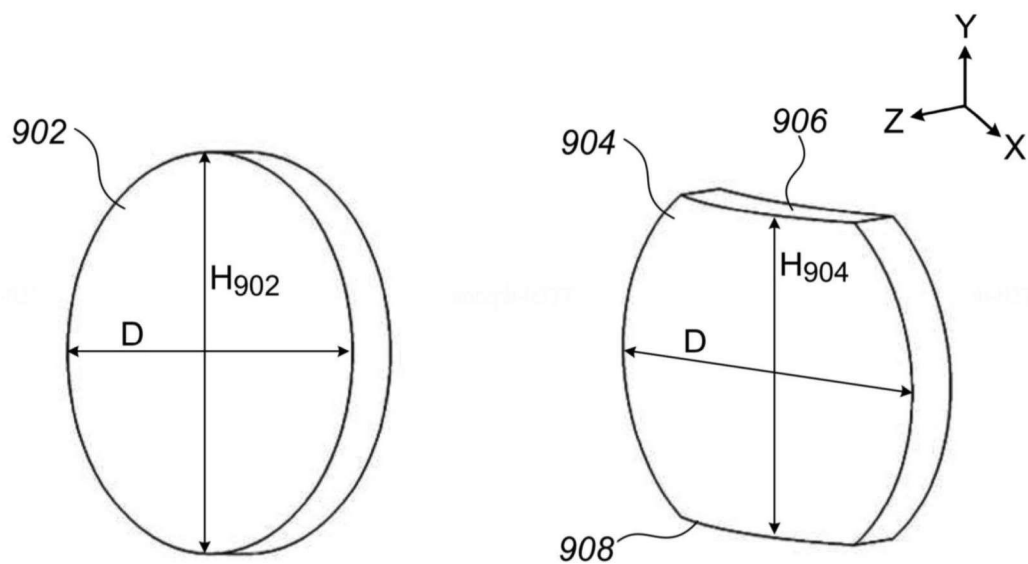
第6C圖



第7圖

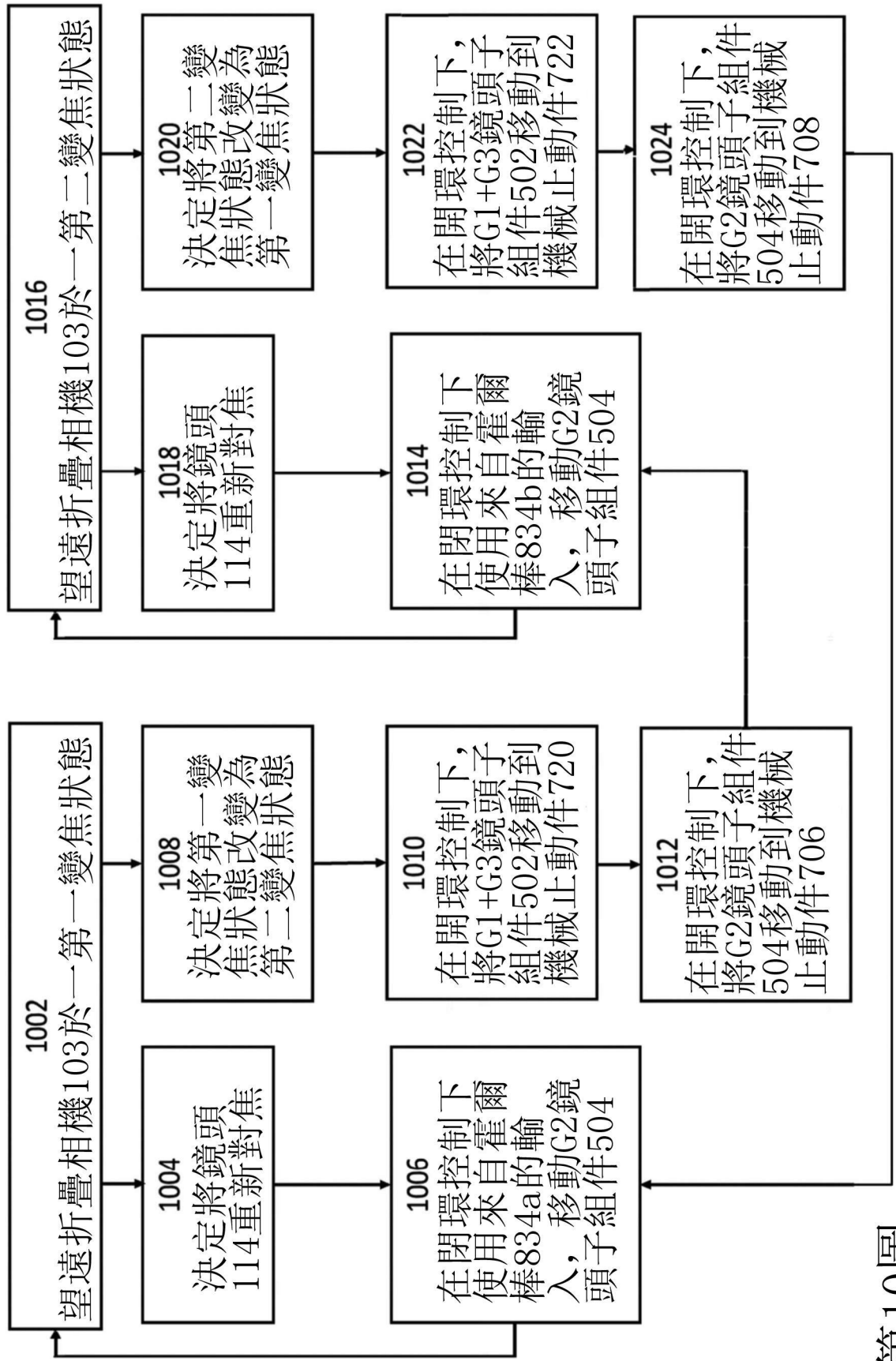


第8圖

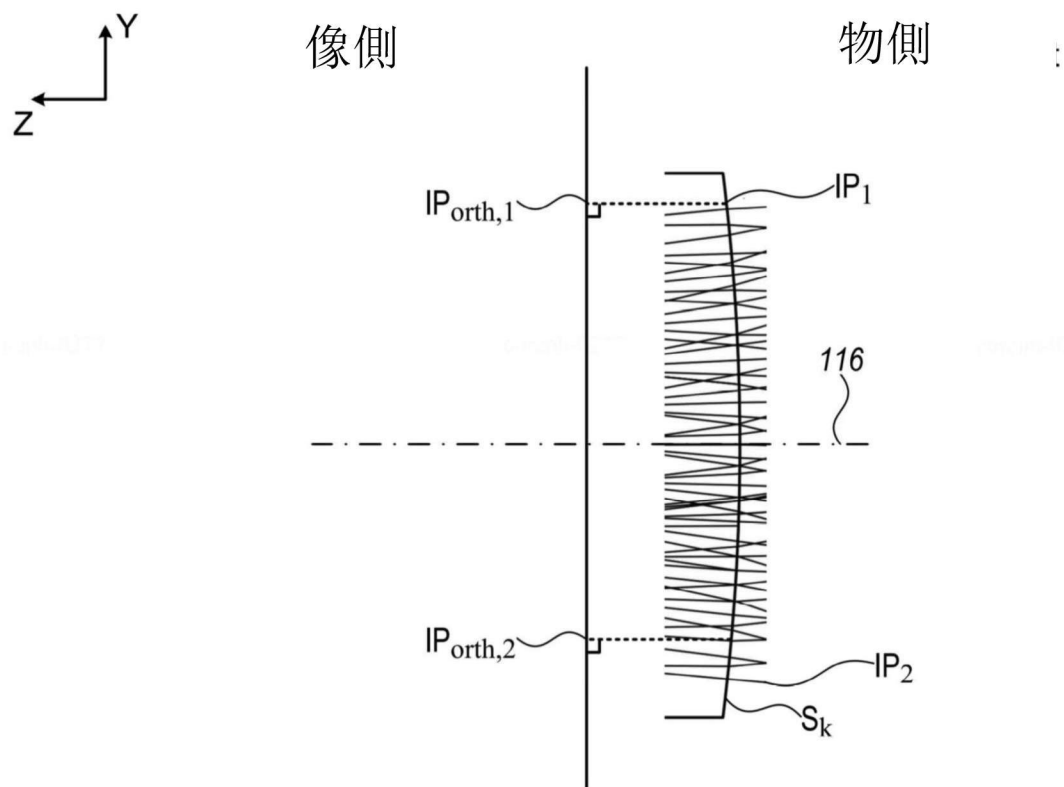


第9A圖

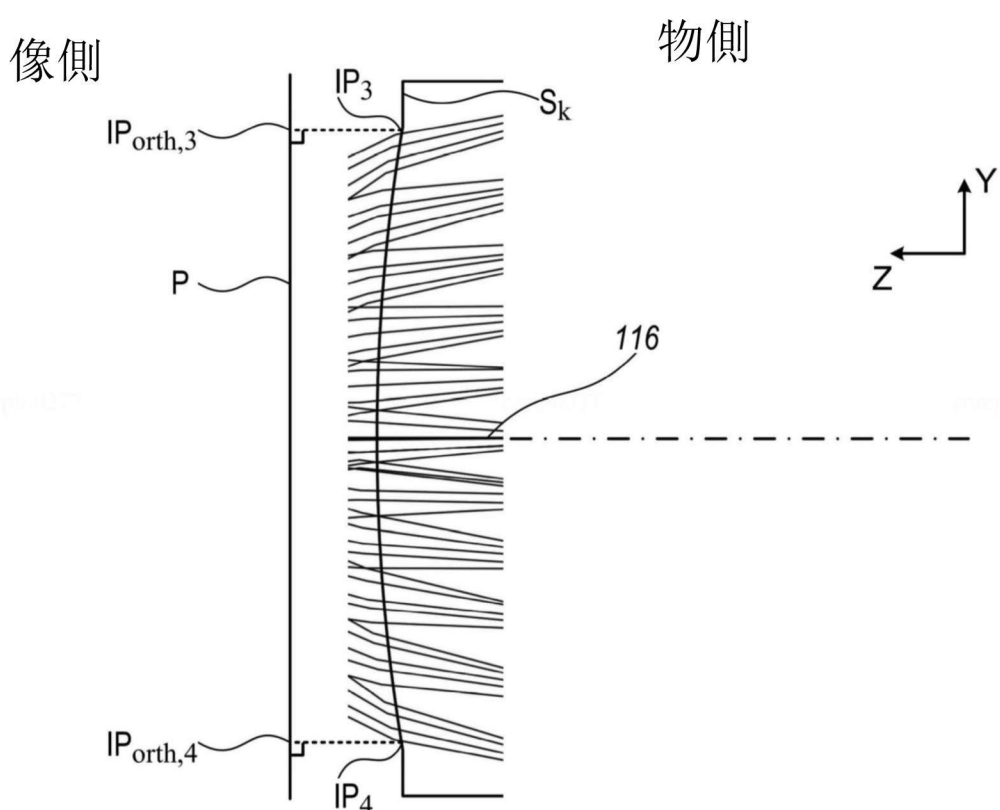
第9B圖



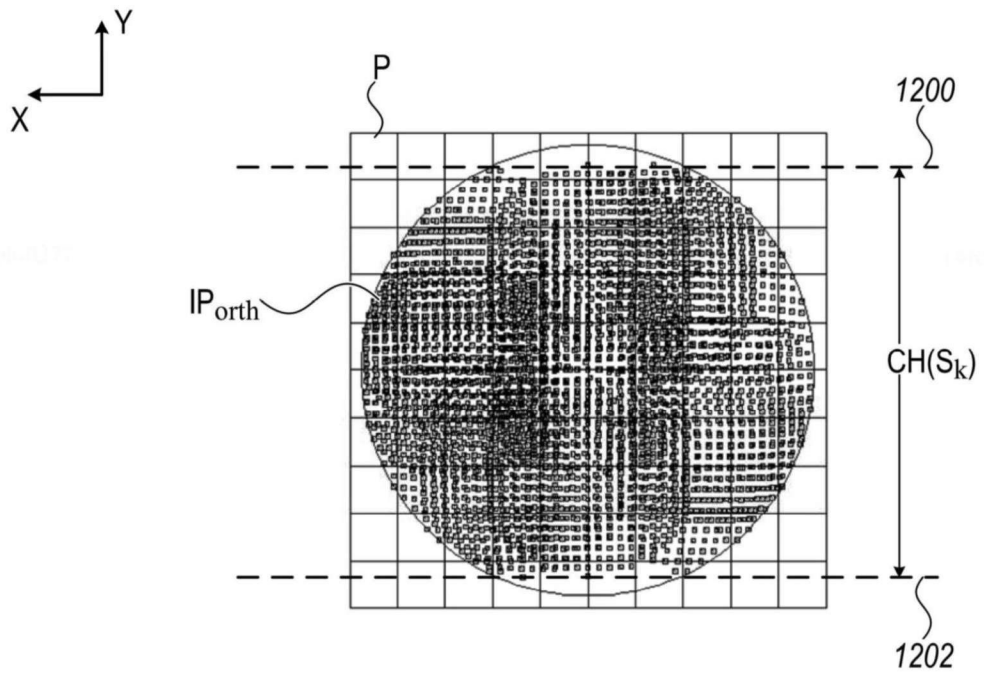
第10圖



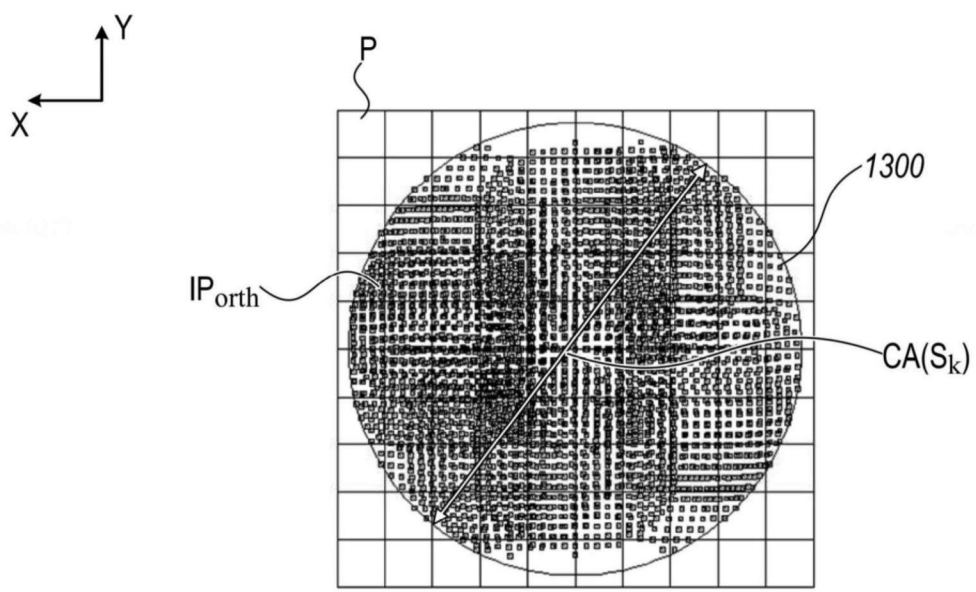
第11A圖



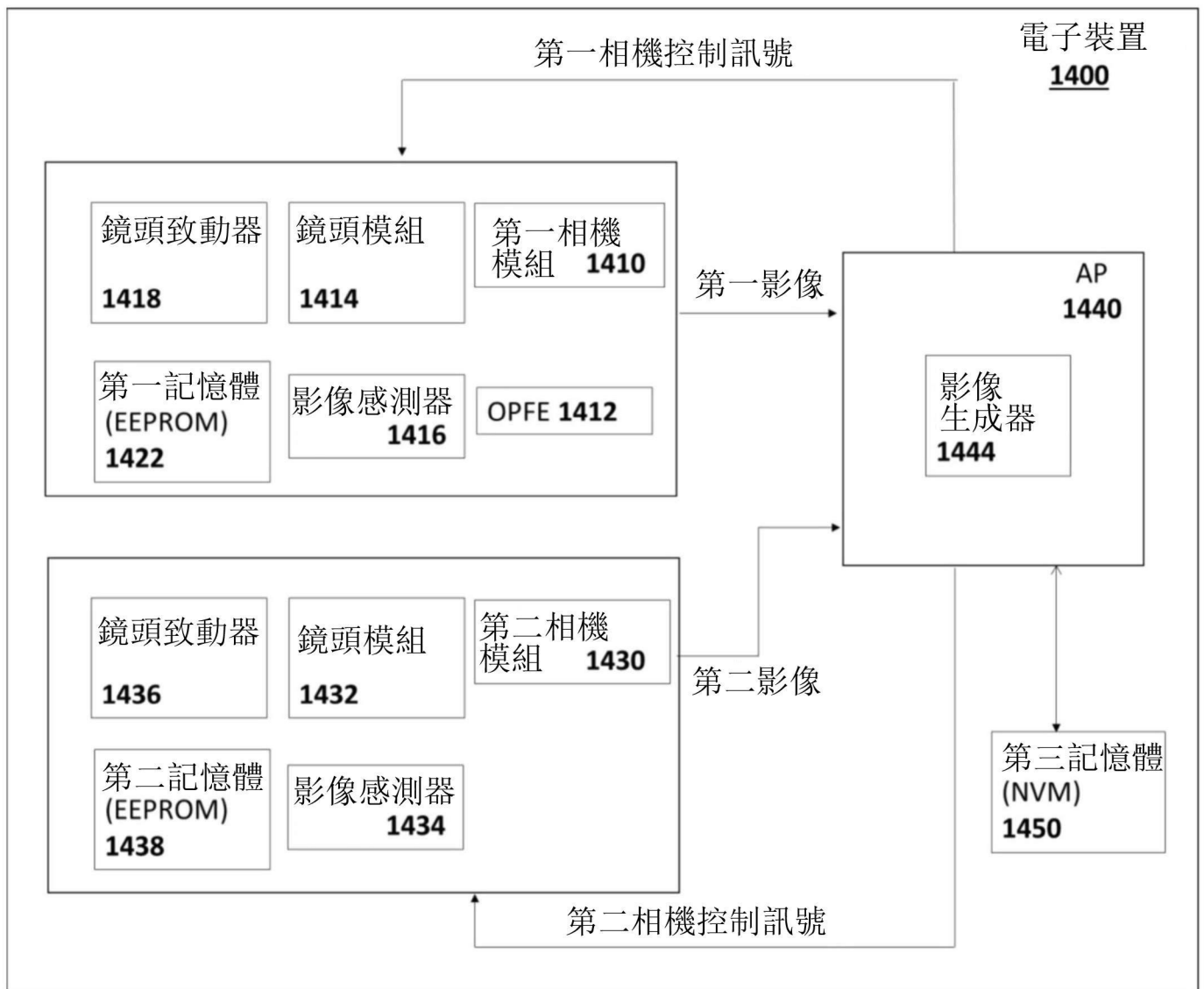
第11B圖



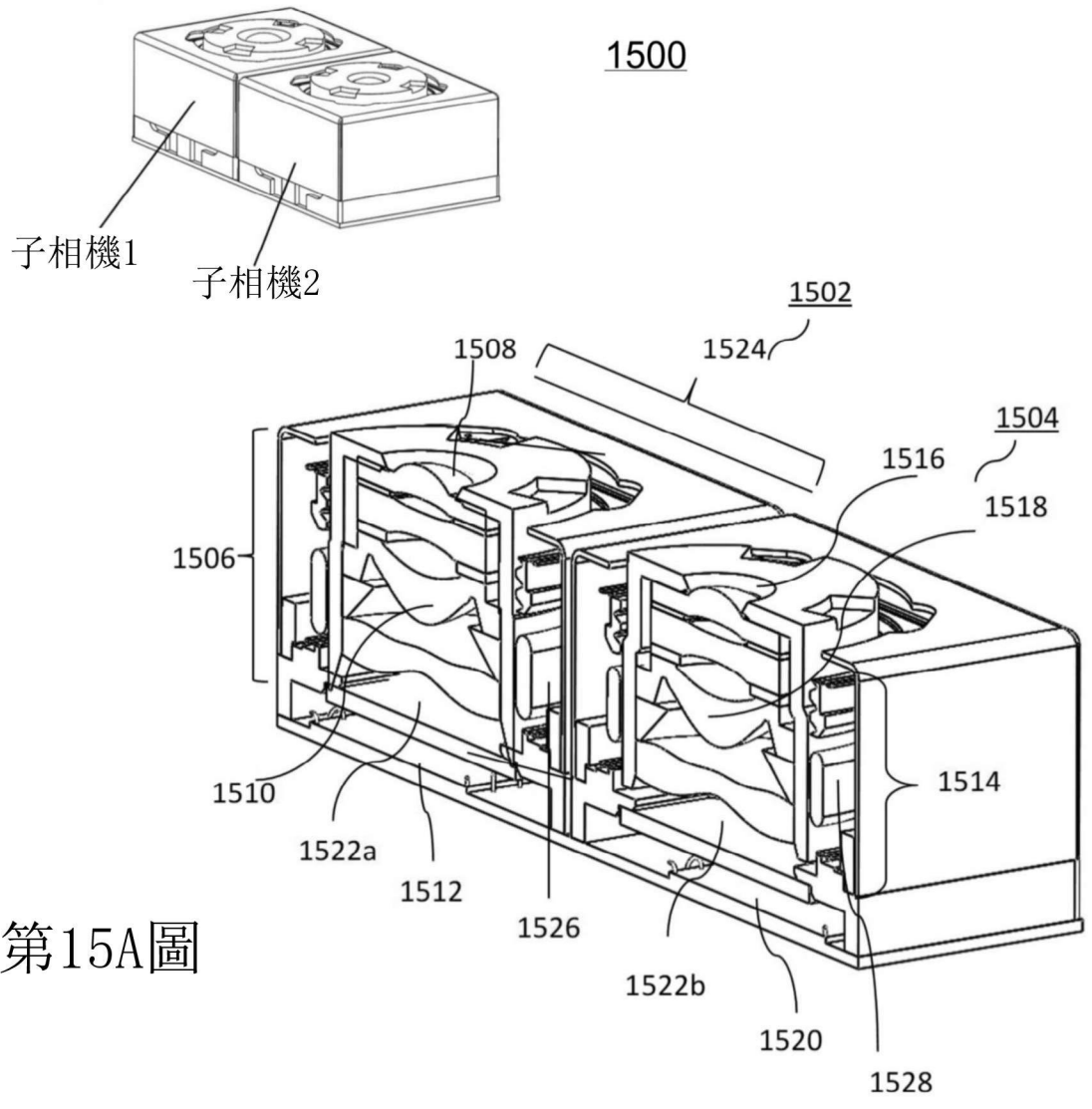
第12圖



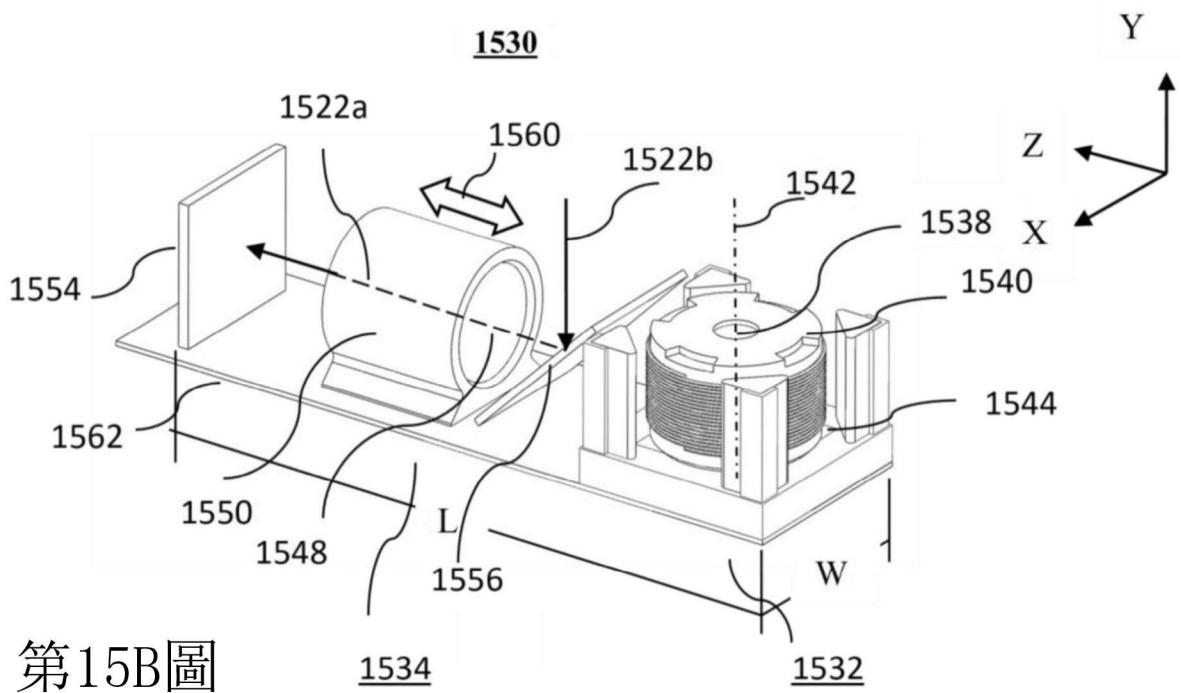
第13圖



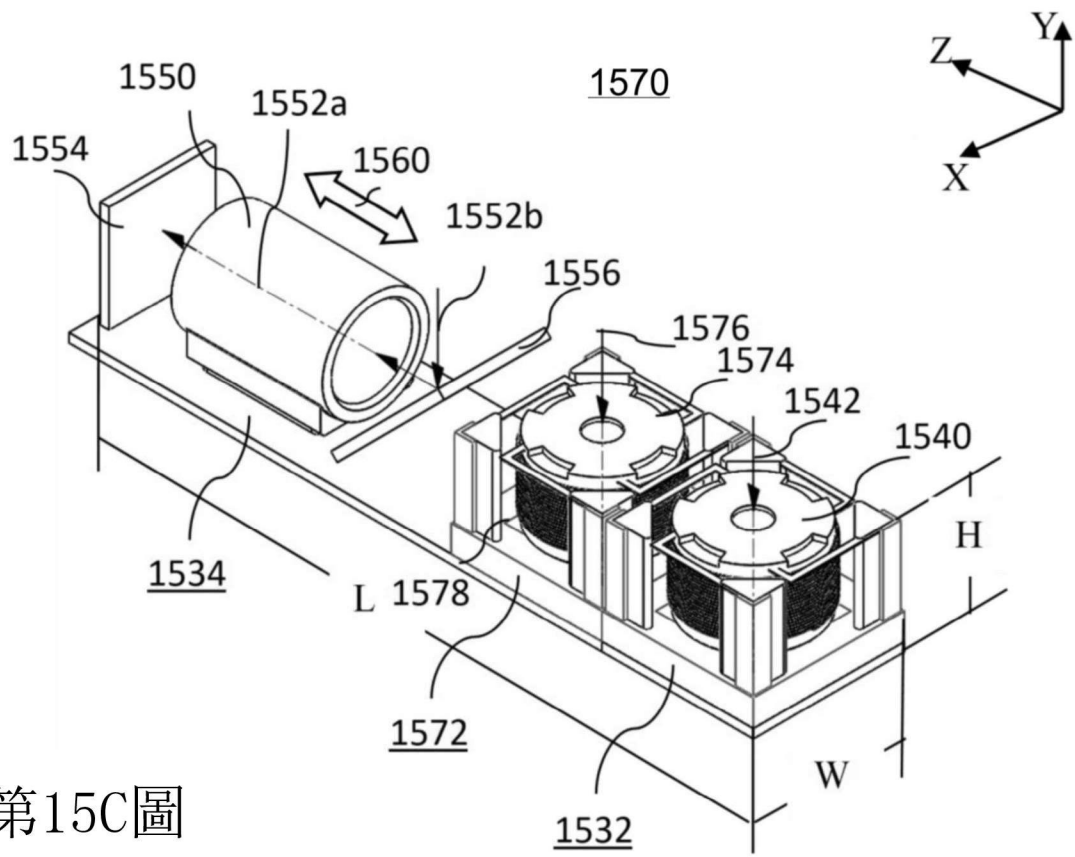
第14圖



第15A圖



第15B圖



第15C圖