



(12) 实用新型专利

(10) 授权公告号 CN 220414726 U

(45) 授权公告日 2024. 01. 30

(21) 申请号 202321851636.8

(22) 申请日 2023.07.14

(73) 专利权人 广东柏尔思新型建材有限公司
地址 528131 广东省佛山市三水区白坭镇
“国家火炬计划佛山电子电器产业基地南区”169号自编号之二

(72) 发明人 霍凯延

(74) 专利代理机构 深圳信科专利代理事务所
(普通合伙) 44500
专利代理师 尚文海

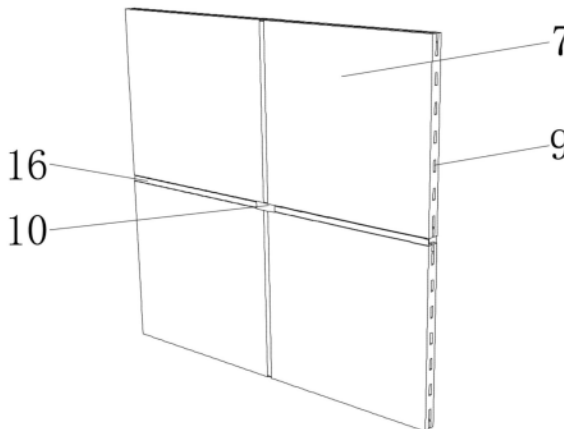
(51) Int. Cl.
E04F 13/21 (2006.01)
E04F 13/22 (2006.01)

权利要求书1页 说明书3页 附图3页

(54) 实用新型名称
一种装配式墙板

(57) 摘要

本实用新型涉及装配式墙板技术领域,公开了一种装配式墙板,包括第一龙骨,所述第一龙骨的一端设置有第二龙骨,所述第一龙骨的两侧外表面均固定连接插接块,所述第二龙骨的两侧外表面均固定连接连接板,所述第一龙骨和第二龙骨的前侧外表面均设置有安装孔,所述第一龙骨和第二龙骨的相邻侧设置有墙板主体,所述墙板主体的左右两侧均设置有插接槽。本实用新型中,通过第一龙骨和第二龙骨的使用,可以通过第一龙骨和第二龙骨进行定位同时也提高了安装的强度,并且在插接块和连接槽的设置下可以方便墙板主体的安装,进而就可以减少墙板主体的体积,方便搬运和安装,同时实现方便墙板主体的更换,减少了对墙体的损伤。



1. 一种装配式墙板,包括第一龙骨(1),其特征在于:所述第一龙骨(1)的一端设置有第二龙骨(2),所述第一龙骨(1)的两侧外表面均固定连接插接块(3),所述第二龙骨(2)的两侧外表面均固定连接连接板(6),所述第一龙骨(1)和第二龙骨(2)的前侧外表面均设置有安装孔(4),所述第一龙骨(1)和第二龙骨(2)的相邻侧设置有墙板主体(7),所述墙板主体(7)的左右两侧均设置有插接槽(9),所述墙板主体(7)的上下两端均设置有连接槽(8),所述第一龙骨(1)和第二龙骨(2)的相邻端设置有连接件(10)。

2. 根据权利要求1所述的一种装配式墙板,其特征在于:所述连接件(10)的外表面固定连接多个固定块(11),所述固定块(11)的一侧外表面均设置有固定孔(12),所述固定孔(12)的内部固定连接复位弹簧(13),所述复位弹簧(13)的一端固定连接卡块(14)。

3. 根据权利要求2所述的一种装配式墙板,其特征在于:所述第一龙骨(1)和第二龙骨(2)的相邻端一侧外表面均有卡槽(15),所述卡块(14)的外表面均滑动连接在卡槽(15)的内部。

4. 根据权利要求1所述的一种装配式墙板,其特征在于:所述安装孔(4)的内部螺纹连接有螺纹柱(5),所述螺纹柱(5)的长度小于安装孔(4)的长度。

5. 根据权利要求1所述的一种装配式墙板,其特征在于:所述安装孔(4)的一侧内壁均滑动连接有橡胶塞(17),所述橡胶塞(17)的一端固定连接装饰条(16),所述橡胶塞(17)的另一端与螺纹柱(5)的一端相贴合。

6. 根据权利要求1所述的一种装配式墙板,其特征在于:插接块(3)的外表面滑动连接在插接槽(9)的内部,所述连接板(6)的外表面均滑动连接在连接槽(8)的内部。

7. 根据权利要求5所述的一种装配式墙板,其特征在于:所述装饰条(16)与墙板主体(7)处于同一水平,所述连接件(10)与墙板主体(7)处于同一水平。

一种装配式墙板

技术领域

[0001] 本实用新型涉及装配式墙板技术领域,尤其涉及一种装配式墙板。

背景技术

[0002] 随着人们生活节奏的加快,装配式建筑业在建筑施工工程的使用越来越多频繁,装配式建筑通过在工厂预制墙板,在施工现场进行现场装配,能够实现建筑的快速建造,同时可以有效减少建筑垃圾的产生,墙板是近几年研发的新型建筑墙体装饰材料,主要应用于体育馆、图书馆、学校和医院的办公楼、别墅等各种建筑的墙体装饰和节能改造。

[0003] 现有的装配式墙板为确保墙体的结构稳定性,预制墙板尺寸通常比较巨大,在安装时需要进行裁切不方便进行安装并且也不方便搬运,而且墙板通常使用螺栓直接固定于墙体,然而当预制墙板由于损坏或老化需要更换时,需要将螺栓拆除,拆除螺栓时容易对墙体造成损伤。

实用新型内容

[0004] 本实用新型的目的是为了解决现有技术中存在的预制墙板尺寸通常比较巨大,不方便进行安装,在拆除螺栓时容易对墙体造成损伤的缺点,而提出的一种装配式墙板。

[0005] 为了实现上述目的,本实用新型采用了如下技术方案:一种装配式墙板,包括第一龙骨,所述第一龙骨的一端设置有第二龙骨,所述第一龙骨的两侧外表面均固定连接插接块,所述第二龙骨的两侧外表面均固定连接连接板,所述第一龙骨和第二龙骨的前侧外表面均设置有安装孔,所述第一龙骨和第二龙骨的相邻侧设置有墙板主体,所述墙板主体的左右两侧均设置有插接槽,所述墙板主体的上下两端均设置有连接槽,所述第一龙骨和第二龙骨的相邻端设置有连接件。

[0006] 作为上述技术方案的进一步描述:

[0007] 所述连接件的外表面固定连接多个固定块,所述固定块的一侧外表面均设置有固定孔,所述固定孔的内部固定连接复位弹簧,所述复位弹簧的一端固定连接卡块。

[0008] 作为上述技术方案的进一步描述:

[0009] 所述第一龙骨和第二龙骨的相邻端一侧外表面均有卡槽,所述卡块的外表面均滑动连接在卡槽的内部。

[0010] 作为上述技术方案的进一步描述:

[0011] 所述安装孔的内部螺纹连接有螺纹柱,所述螺纹柱的长度小于安装孔的长度。

[0012] 作为上述技术方案的进一步描述:

[0013] 所述安装孔的一侧内壁均滑动连接有橡胶塞,所述橡胶塞的一端固定连接装饰条,所述橡胶塞的另一端与螺纹柱的一端相贴合。

[0014] 作为上述技术方案的进一步描述:

[0015] 插接块的外表面滑动连接在插接槽的内部,所述连接板的外表面均滑动连接在连接槽的内部。

[0016] 作为上述技术方案的进一步描述:

[0017] 所述装饰条与墙板主体处于同一水平,所述连接件与墙板主体处于同一水平。

[0018] 本实用新型具有如下有益效果:

[0019] 1、本实用新型中,通过第一龙骨和第二龙骨的使用,可以通过第一龙骨和第二龙骨进行定位同时也提高了安装的强度,并且在插接块和连接槽的设置下可以方便墙板主体的安装,进而就可以减少墙板主体的体积,方便搬运和安装,同时实现方便墙板主体的更换,减少了对墙体的损伤。

附图说明

[0020] 图1为本实用新型提出的一种装配式墙板的立体图;

[0021] 图2为本实用新型提出的一种装配式墙板的第一龙骨示意图;

[0022] 图3为本实用新型提出的一种装配式墙板的墙板主体示意图;

[0023] 图4为图2的A处放大图。

[0024] 图例说明:

[0025] 1、第一龙骨;2、第二龙骨;3、插接块;4、安装孔;5、螺纹柱;6、连接板;7、墙板主体;8、连接槽;9、插接槽;10、连接件;11、固定块;12、固定孔;13、复位弹簧;14、卡块;15、卡槽;16、装饰条;17、橡胶塞。

具体实施方式

[0026] 下面将结合本实用新型实施例中的附图,对本实用新型实施例中的技术方案进行清楚、完整地描述,显然,所描述的实施例仅仅是本实用新型一部分实施例,而不是全部的实施例。基于本实用新型中的实施例,本领域普通技术人员在没有做出创造性劳动前提下所获得的所有其他实施例,都属于本实用新型保护的范围。

[0027] 参照图1-4,本实用新型提供的一种实施例:一种装配式墙板,包括第一龙骨1,第一龙骨1的一端设置有第二龙骨2,第一龙骨1的两侧外表面均固定连接插接块3,第二龙骨2的两侧外表面均固定连接连接板6,第一龙骨1和第二龙骨2的前侧外表面均设置有安装孔4,第一龙骨1和第二龙骨2的相邻侧设置有墙板主体7,墙板主体7的左右两侧均设置有插接槽9,墙板主体7的上下两端均设置有连接槽8,第一龙骨1和第二龙骨2的相邻端设置有连接件10,首先将第一龙骨1和第二龙骨2固定安装在墙体上,进而将墙板主体7的连接槽8对准连接块并推动墙板主体7使其滑动,进而将插接槽9与插接块3连接在其,在连接块和插接块3的配合使用下就可以将墙板主体7固定连接住,进而就可以减少墙板主体7的体积,方便搬运和安装。

[0028] 连接件10的外表面固定连接多个固定块11,固定块11的一侧外表面均设置有固定孔12,固定孔12的内部固定连接复位弹簧13,复位弹簧13的一端固定连接卡块14,将连接件10上的固定块11插入第一龙骨1和第二龙骨2的内部,在固定块11移动到指定的位置后,复位弹簧13会将卡块14推出来,进而通过连接件10就可以将多组第一龙骨1和第二龙骨2连接在一起,并且可以保持第一龙骨1和第二龙骨2之间的水平度,方便墙板主体7的安装,实现方便墙板主体7的更换,减少了对墙体的损伤。

[0029] 第一龙骨1和第二龙骨2的相邻端一侧外表面均有卡槽15,卡块14的外表面均滑动

连接在卡槽15的内部,方便固定连接件10提高第一龙骨1和第二龙骨2之间的水平度和连接牢固性。

[0030] 安装孔4的内部螺纹连接有螺纹柱5,螺纹柱5的长度小于安装孔4的长度,通过螺纹柱5的设置可以更方便将第一龙骨1和第二龙骨2固定连接在墙体上。

[0031] 安装孔4的一侧内壁均滑动连接有橡胶塞17,橡胶塞17的一端固定连接在装饰条16,橡胶塞17的另一端与螺纹柱5的一端相贴合,在将墙板主体7安装好后将装饰条16通过橡胶塞17固定在第一龙骨1和第二龙骨2的外表面,进而就可以提高美观度。

[0032] 插接块3的外表面滑动连接在插接槽9的内部,连接板6的外表面均滑动连接在连接槽8的内部,通过插接块3和插接槽9的设置可以提高墙板主体7连接的牢固性,在连接板6和连接槽8的配合使用下可以方便墙板主体7的安装。

[0033] 装饰条16与墙板主体7处于同一水平,连接件10与墙板主体7处于同一水平,提高墙体的水平度提高墙板主体7的美观性。

[0034] 工作原理:在使用本实用新型提出的一种装配式墙板时,首先将第一龙骨1和第二龙骨2通过螺纹柱5固定安装在墙体上,进而将墙板主体7的连接槽8对准连接块并推动墙板主体7使其滑动,进而将插接槽9与插接块3连接在其,在连接块和插接块3的配合使用下就可以将墙板主体7固定连接住,进一步的将连接件10上的固定块11插入卡槽15的内部,在固定块11移动到指定的位置后,复位弹簧13会将卡块14推入卡槽15的一侧内部,进而通过连接件10就可以将多组第一龙骨1和第二龙骨2连接在一起,并且可以保持第一龙骨1和第二龙骨2之间的水平度,方便墙板主体7的安装,进而就可以减少墙板主体7的体积,方便搬运和安装,同时实现方便墙板主体7的更换,减少了对墙体的损伤,在将墙板主体7安装好后将装饰条16通过橡胶塞17固定在第一龙骨1和第二龙骨2的外表面,进而就可以提高美观度。

[0035] 最后应说明的是:以上所述仅为本实用新型的优选实施例而已,并不用于限制本实用新型,尽管参照前述实施例对本实用新型进行了详细的说明,对于本领域的技术人员来说,其依然可以对前述各实施例所记载的技术方案进行修改,或者对其中部分技术特征进行等同替换,凡在本实用新型的精神和原则之内,所作的任何修改、等同替换、改进等,均应包含在本实用新型的保护范围之内。

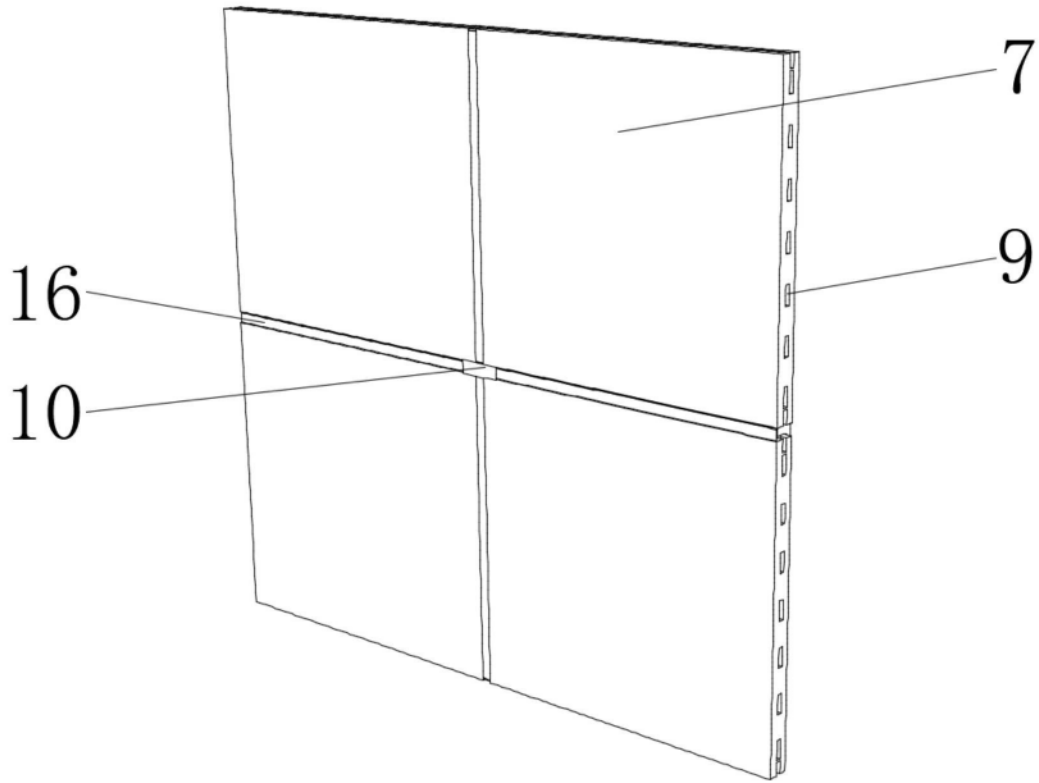


图1

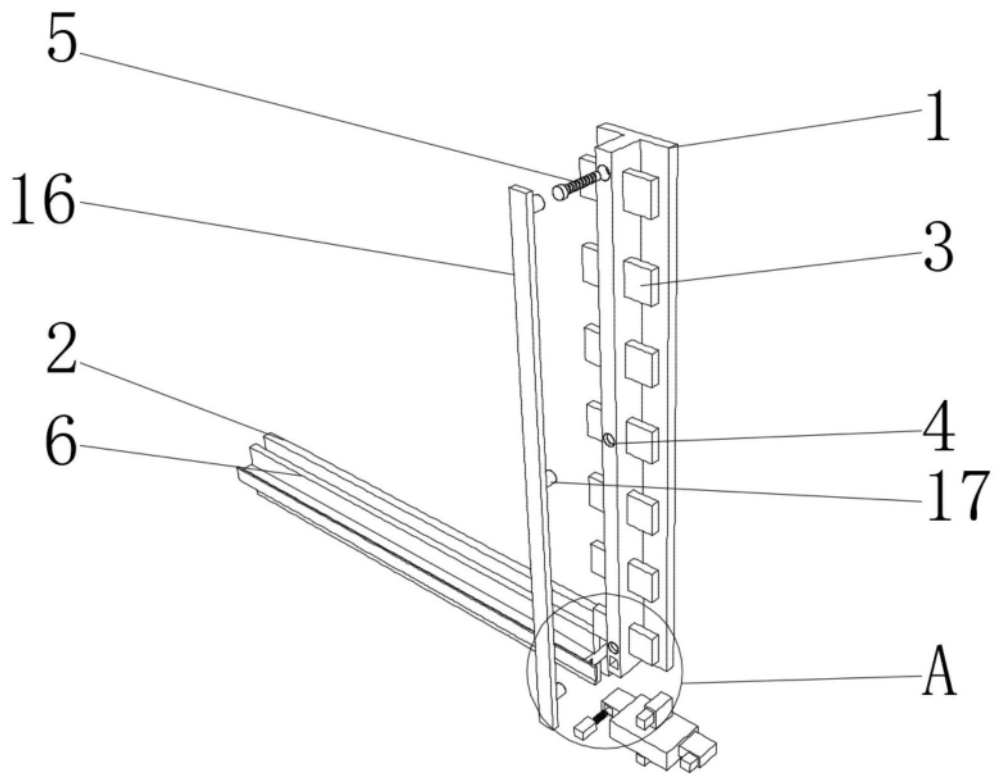


图2

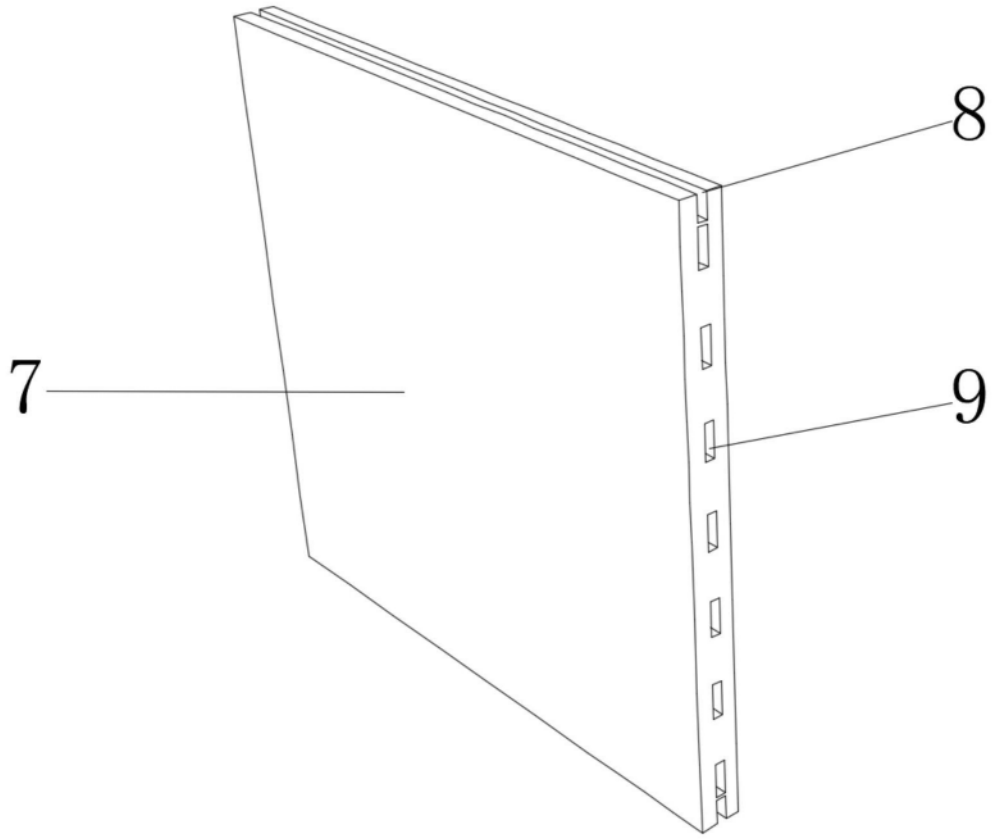


图3

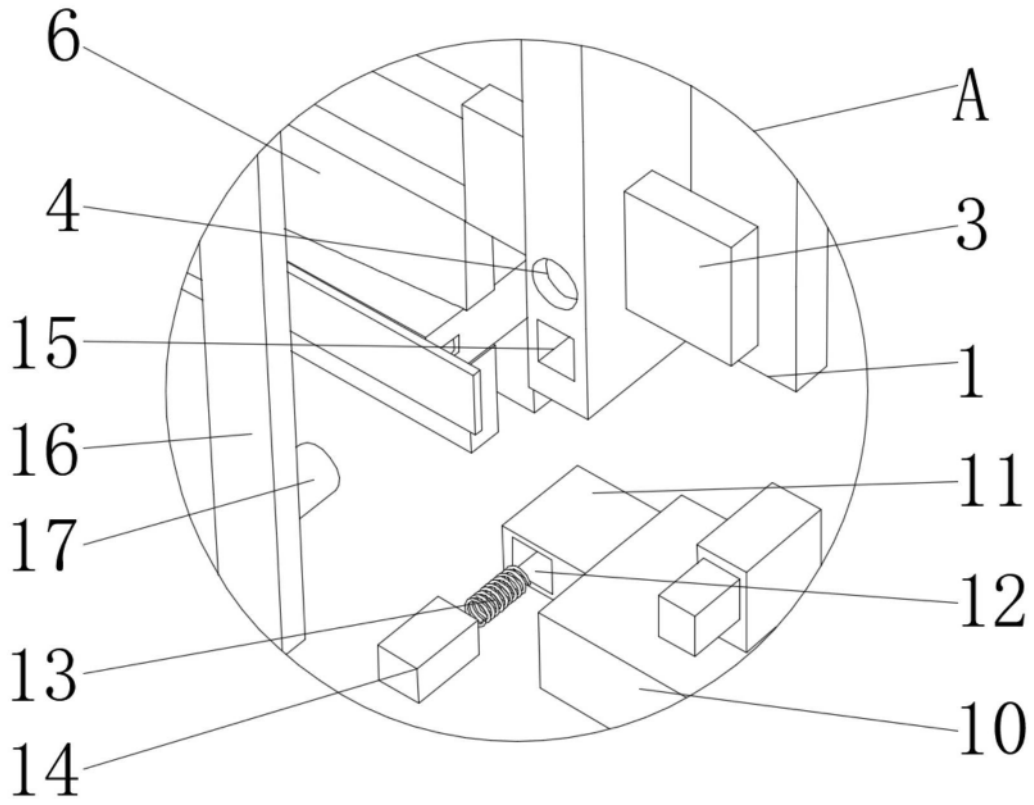


图4