

(12) 특허협력조약에 의하여 공개된 국제출원

(19) 세계지식재산권기구
국제사무국

(43) 국제공개일
2012년 11월 29일 (29.11.2012)



(10) 국제공개번호
WO 2012/161531 A2

- (51) 국제특허분류:
H04B 7/02 (2006.01) H04B 7/26 (2006.01)
- (21) 국제출원번호: PCT/KR2012/004118
- (22) 국제출원일: 2012년 5월 24일 (24.05.2012)
- (25) 출원언어: 한국어
- (26) 공개언어: 한국어
- (30) 우선권정보:
61/490,073 2011년 5월 26일 (26.05.2011) US
61/490,075 2011년 5월 26일 (26.05.2011) US
61/490,076 2011년 5월 26일 (26.05.2011) US
61/494,898 2011년 6월 9일 (09.06.2011) US
- (71) 출원인 (US 을(를) 제외 한 모든 지정국에 대하여): 엘지 전자 주식회사 (LG ELECTRONICS INC.) [KR/KR]; 서울 영등포구 여의도동 20, 150-721 Seoul (KR).
- (72) 발명자; 겸
- (75) 발명자/출원인 (US 에 한하여): 조희정 (CHO, Hee Jeong) [KR/KR]; 경기도 안양시 동안구 호계 1동 533 엘지연구개발연구소, 431-749 Gyeonggi-do (KR). 이은

중 (LEE, Eun Jong) [KR/KR]; 경기도 안양시 동안구 호계 1동 533 엘지연구개발연구소, 431-749 Gyeonggi-do (KR).

(74) 대리인: 양문옥 (YANG, Moon Ock); 서울 강남구 역삼동 735-10 삼호역삼빌딩 2층 에센특허법률사무소, 135-080 Seoul (KR).

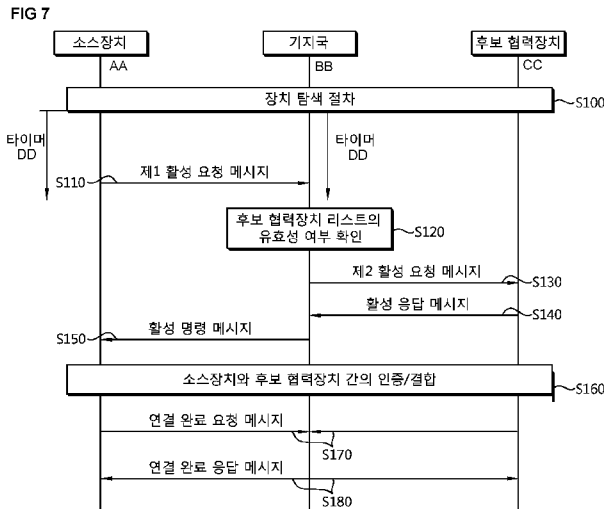
(81) 지정국 (별도의 표시가 없는 한, 가능한 모든 종류의 국내 권리의 보호를 위하여): AE, AG, AL, AM, AO, AT, AU, AZ, BA, BB, BG, BH, BR, BW, BY, BZ, CA, CH, CL, CN, CO, CR, CU, CZ, DE, DK, DM, DO, DZ, EC, EE, EG, ES, FI, GB, GD, GE, GH, GM, GT, HN, HR, HU, ID, IL, IN, IS, JP, KE, KG, KM, KN, KP, KR, KZ, LA, LC, LK, LR, LS, LT, LU, LY, MA, MD, ME, MG, MK, MN, MW, MX, MY, MZ, NA, NG, NI, NO, NZ, OM, PE, PG, PH, PL, PT, QA, RO, RS, RU, RW, SC, SD, SE, SG, SK, SL, SM, ST, SV, SY, TH, TJ, TM, TN, TR, TT, TZ, UA, UG, US, UZ, VC, VN, ZA, ZM, ZW.

(84) 지정국 (별도의 표시가 없는 한, 가능한 모든 종류의 역내 권리의 보호를 위하여): ARIPO (BW, GH, GM, KE, LR, LS, MW, MZ, NA, RW, SD, SL, SZ, TZ, UG,

[다음 쪽 계속]

(54) Title: METHOD AND APPARATUS FOR CONFIRMING VALIDITY OF CANDIDATE COOPERATIVE DEVICE LIST FOR CLIENT COOPERATION IN WIRELESS COMMUNICATION SYSTEM

(54) 발명의 명칭: 무선 통신 시스템에서 클라이언트 협력을 위한 후보 협력 장치 리스트의 유효성 확인 방법 및 장치



- AA ... source device
- BB ... base station
- CC ... candidate cooperation device
- DD ... timer
- S100 ... device search stage
- S110 ... first activation request message
- S120 ... confirm validity of candidate cooperation device list
- S130 ... second activation request message
- S140 ... activation response message
- S150 ... activation command message
- S160 ... authenticate / connect source device and candidate cooperation device
- S170 ... connection complete request message
- S180 ... connection complete response message

(57) Abstract: Provided are a method and an apparatus for confirming the validity of a candidate cooperative device list for client cooperation in a wireless communication system. A base station searches for at least one candidate cooperation device for a source device, then an effective period timer, for an effective time command list for a list of candidate cooperation devices for a source device, is initiated, and a determination is made as to whether the list of candidate cooperation devices is valid. The base station and the source device are connected through a first system, and the base station and one recommended candidate cooperation device selected from the list of candidate cooperation devices are connected through a second system.

(57) 요약서: 무선 통신 시스템에서 클라이언트 협력(client cooperation)을 위한 후보 협력 장치(candidate cooperative device) 리스트의 유효성 확인 방법 및 장치가 제공된다. 기지국은 소스 장치(source device)에 대한 적어도 하나의 후보 협력 장치(candidate cooperation device)를 탐색하고, 상기 소스 장치에 대한 후보 협력 장치 리스트의 유효 시간을 지시하는 리스트 유효 시간 타이머를 시작하고, 상기 후보 협력 장치 리스트가 유효한지 여부를 결정한다. 상기 기지국과 상기 소스 장치는 제 1 시스템을 통해 연결되며, 상기 기지국과 상기 후보 협력 장치 리스트 중 선택된 하나의 추천 후보 협력 장치는 제 2 시스템을 통해 연결된다.

WO 2012/161531 A2

ZM, ZW), 유라시아 (AM, AZ, BY, KG, KZ, RU, TJ, TM), 유럽 (AL, AT, BE, BG, CH, CY, CZ, DE, DK, EE, ES, FI, FR, GB, GR, HR, HU, IE, IS, IT, LT, LU, LV, MC, MK, MT, NL, NO, PL, PT, RO, RS, SE, SI, SK, SM, TR), OAPI (BF, BJ, CF, CG, CI, CM, GA, GN, GQ, GW, ML, MR, NE, SN, TD, TG).

공개:

— 국제조사보고서 없이 공개하며 보고서 접수 후 이를 별도 공개함 (규칙 48.2(g))

명세서

발명의 명칭: 무선 통신 시스템에서 클라이언트 협력을 위한 후보 협력 장치 리스트의 유효성 확인 방법 및 장치

기술분야

[0001] 본 발명은 무선 통신에 관한 것으로, 보다 상세하게는 무선 통신 시스템에서 클라이언트 협력(client cooperation)을 위한 후보 협력 장치 리스트의 유효성 확인 방법 및 장치에 관한 것이다.

배경기술

[0002] 최근 활발하게 연구되고 있는 차세대 멀티미디어 무선 통신 시스템은 초기의 음성 위주의 서비스를 벗어나 영상, 무선 데이터 등의 다양한 정보를 처리하여 전송할 수 있는 시스템이 요구되고 있다. 현재 3세대 무선 통신 시스템에 이어 개발되고 있는 4세대 무선 통신은 하향링크 1Gbps(Gigabits per second) 및 상향링크 500Mbps(Megabits per second)의 고속의 데이터 서비스를 지원하는 것을 목표로 한다. 무선 통신 시스템의 목적은 다수의 사용자가 위치와 이동성에 관계없이 신뢰할 수 있는(reliable) 통신을 할 수 있도록 하는 것이다. 그런데, 무선 채널(wireless channel)은 경로 손실(path loss), 잡음(noise), 다중 경로(multipath)에 의한 페이딩(fading) 현상, 심벌 간 간섭(ISI; inter-symbol interference) 또는 단말의 이동성으로 인한 도플러 효과(Doppler effect) 등의 비이상적인 특성이 있다. 무선 채널의 비이상적 특성을 극복하고, 무선 통신의 신뢰도(reliability)를 높이기 위해 다양한 기술이 개발되고 있다.

[0003] 한편, 유비쿼터스 환경이 도래함에 따라 장비를 이용하여 언제 어디서나 끊임 없는 서비스를 제공받고자 하는 수요가 급속도로 증가하고 있다. 이러한 요구를 충족시키기 위하여 무선 통신 시스템에 클라이언트 협력(client cooperation) 기술이 도입될 수 있다. 클라이언트 협력 기술이란 특정 장치가 다른 장치의 전송을 도와주는 기술을 말한다. 즉, 하나의 장치는 기지국과 직접 통신을 할 수도 있고, 다른 장치의 도움을 받아 간접적으로 기지국과 통신할 수도 있다. 클라이언트 협력 기술에 의해서 저전력 소모(low power consumption) 및 성능 이득 향상(throughput enhancement) 등의 효과를 얻을 수 있다.

[0004] 클라이언트 협력 기술은 멀티 RAT(radio access technology) 장치에서 보다 효율적으로 사용될 수 있다. 멀티 RAT 장치는 복수의 통신 시스템 내에서 동작이 가능한 장치를 말한다. 예를 들어, 멀티 RAT 장치는 IEEE(institute of electrical and electronics engineers) 802.16m 및 IEEE 802.11에서 동시에 동작할 수 있다. 언제 어디서나 기지국으로의 용이하게 접근하고 효율적인 성능을 유지할 수 있도록, 멀티 RAT 장치는 이기종(heterogeneous) 네트워크에서 멀티 RAT 클라이언트 협력 기술(향상된 테더링(tethering))을 사용할 수 있다.

[0005] 클라이언트 협력 기술을 수행하기 위하여 기지국은 클라이언트 협력을 수행할

수 있는 장치를 탐색하고, 소스 장치는 탐색된 장치와 연결되어 클라이언트 협력을 통해 기지국과 통신할 수 있다. 탐색된 장치는 소스 장치의 이동 등의 다양한 상황에 따라서 클라이언트 협력에 유효한 장치가 될 수도 있고, 유효하지 않은 장치가 될 수도 있다. 따라서 클라이언트 협력을 위하여 탐색된 장치들의 유효성 여부를 확인하고, 해당 장치들의 정보를 보유할 수 있는 시간을 정의할 필요가 있다.

발명의 요약

기술적 과제

- [0006] 본 발명의 기술적 과제는 무선 통신 시스템에서 클라이언트 협력을 위한 후보 협력 장치 리스트의 유효성 확인 방법 및 장치를 제공하는 데에 있다. 본 발명은 클라이언트 협력의 협력 장치가 될 수 있는 후보 협력 장치의 리스트의 유효성을 확인하는 방법을 제공한다. 또한, 후보 협력 장치 리스트 및 후보 협력 장치에 대한 정보를 보유하는 시간을 지시하는 타이머를 새롭게 정의한다.

과제 해결 수단

- [0007] 일 양태에 있어서, 무선 통신 시스템에서 기지국에 의한 클라이언트 협력(client cooperation)을 위한 후보 협력 장치(candidate cooperative device) 리스트의 유효성 확인 방법이 제공된다. 상기 후보 협력 장치 리스트의 유효성 확인 방법은 소스 장치(source device)에 대한 적어도 하나의 후보 협력 장치(candidate cooperation device)를 탐색하고, 상기 소스 장치에 대한 후보 협력 장치 리스트의 유효 시간을 지시하는 리스트 유효 시간 타이머를 시작하고, 상기 후보 협력 장치 리스트가 유효한지 여부를 결정하는 것을 포함하되, 상기 기지국과 상기 소스 장치는 제1 시스템을 통해 연결되며, 상기 기지국과 상기 후보 협력 장치 리스트 중 선택된 하나의 추천 후보 협력 장치는 제2 시스템을 통해 연결된다.
- [0008] 상기 유효 시간은 상기 소스 장치에 대한 적어도 하나의 후보 협력 장치의 탐색 결과가 유효한 시간을 지시할 수 있다.
- [0009] 상기 유효 시간은 상기 소스 장치로부터 수신된 상기 소스 장치의 이웃 후보 협력 장치 리스트가 유효한 시간을 지시할 수 있다.
- [0010] 상기 유효 시간은 상기 후보 협력 장치 리스트 내의 후보 협력 장치마다 동일하거나 서로 다를 수 있다.
- [0011] 상기 유효 시간이 상기 후보 협력 장치 리스트 내의 후보 협력 장치마다 동일한 경우, 상기 유효 시간은 상기 후보 협력 장치 리스트 내의 각 후보 협력 장치의 유효 시간의 최소값, 평균값 또는 최대값 중 어느 하나일 수 있다.
- [0012] 상기 후보 협력 장치 리스트의 유효성 확인 방법은 상기 리스트 유효 시간 타이머가 동작 중에 상기 소스 장치에 대한 적어도 하나의 후보 협력 장치를 탐색한 경우, 상기 리스트 유효 시간 타이머를 재시작하는 것을 더 포함할 수 있다.
- [0013] 상기 후보 협력 장치 리스트가 유효한지 여부를 결정하는 것은 상기 리스트

유효 시간 타이머가 만료되었을 때 수행될 수 있다.

- [0014] 상기 후보 협력 장치 리스트가 유효한지 여부를 결정하는 것은 상기 소스 장치의 위치의 추정값이 일정 범위를 초과하였거나 또는 이동 속도가 변화하였을 때 수행될 수 있다.
- [0015] 상기 후보 협력 장치 리스트가 유효한지 여부를 결정하는 것은 상기 후보 협력 장치 리스트의 타임스탬프(timestamp) 값을 기반으로 상기 후보 협력 장치 리스트가 오래 되었다고 판단될 때 수행될 수 있다.
- [0016] 상기 후보 협력 장치 리스트의 유효성 확인 방법은 상기 기지국 내의 리스트 보유 타이머를 시작하고, 상기 후보 협력 장치 리스트 및 상기 소스 장치에 대한 정보를 상기 리스트 보유 타이머가 지시하는 시간만큼 보유하는 것을 더 포함할 수 있다.
- [0017] 상기 리스트 보유 타이머가 지시하는 시간은 미리 고정된 값으로 정의될 수 있다.
- [0018] 상기 후보 협력 장치 리스트의 유효성 확인 방법은 상기 리스트 보유 타이머가 지시하는 시간을 상기 소스 장치에 전송하는 것을 더 포함할 수 있다.
- [0019] 상기 리스트 보유 타이머는 상기 후보 협력 장치 리스트가 업데이트 된 때에 시작될 수 있다.
- [0020] 상기 후보 협력 장치 리스트의 유효성 확인 방법은 상기 리스트 보유 타이머가 만료된 경우, 상기 후보 협력 장치 리스트 및 상기 소스 장치에 대한 정보를 삭제하는 것을 더 포함할 수 있다.
- [0021] 상기 제1 시스템은 IEEE(institute of electrical and electronics engineers) 802.16, IEEE 802.16m, IEEE 802.20, E-UTRA(evolved-UMTS terrestrial radio access), 3GPP(3rd generation partnership project) LTE(long-term evolution) 또는 3GPP LTE-A(advanced) 중 어느 하나이며, 상기 제2 시스템은 IEEE 802.11일 수 있다.
- [0022] 다른 양태에 있어서, 무선 통신 시스템에서 클라이언트 협력(client cooperation)을 위한 기지국이 제공된다. 상기 기지국은 무선 신호를 전송 또는 수신하는 RF(radio frequency)부, 및 상기 RF부와 연결되는 프로세서를 포함하되, 상기 프로세서는 소스 장치(source device)에 대한 적어도 하나의 후보 협력 장치(candidate cooperation device)를 탐색하고, 상기 소스 장치에 대한 후보 협력 장치 리스트의 유효 시간을 지시하는 리스트 유효 시간 타이머를 시작하고, 상기 후보 협력 장치 리스트가 유효한지 여부를 결정하도록 구성되며, 상기 기지국과 상기 소스 장치는 제1 시스템을 통해 연결되며, 상기 기지국과 상기 후보 협력 장치 리스트 중 선택된 하나의 추천 후보 협력 장치는 제2 시스템을 통해 연결된다.

발명의 효과

- [0023] 클라이언트 협력을 위한 후보 협력 장치 리스트를 효과적으로 관리할 수 있다.
- 도면의 간단한 설명**

- [0024] 도 1은 무선 통신 시스템을 나타낸다.
- [0025] 도 2는 IEEE 802.16m의 프레임 구조의 일 예를 나타낸다.
- [0026] 도 3은 IEEE 802.11의 프레임 구조의 일 예를 나타낸다.
- [0027] 도 4는 클라이언트 협력 기술이 구현되는 일 예를 나타낸다.
- [0028] 도 5는 클라이언트 협력 기술이 구현되는 또 다른 예를 나타낸다.
- [0029] 도 6은 클라이언트 협력 기술이 구현되는 또 다른 예를 나타낸다.
- [0030] 도 7은 제안된 연결 설정 방법의 일 실시예를 나타낸다.
- [0031] 도 8은 제안된 연결 설정 방법의 또 다른 실시예를 나타낸다.
- [0032] 도 9는 제안된 연결 설정 방법의 또 다른 실시예를 나타낸다.
- [0033] 도 10은 제안된 연결 설정 방법의 또 다른 실시예를 나타낸다.
- [0034] 도 11은 제안된 연결 설정 방법의 또 다른 실시예를 나타낸다.
- [0035] 도 12는 본 발명의 실시예가 구현되는 무선 통신 시스템의 블록도이다.

발명의 실시를 위한 형태

- [0036] 이하의 기술은 CDMA(code division multiple access), FDMA(frequency division multiple access), TDMA(time division multiple access), OFDMA(orthogonal frequency division multiple access), SC-FDMA(single carrier frequency division multiple access) 등과 같은 다양한 무선 통신 시스템에 사용될 수 있다. CDMA는 UTRA(universal terrestrial radio access)나 CDMA2000과 같은 무선 기술(radio technology)로 구현될 수 있다. TDMA는 GSM(global system for mobile communications)/GPRS(general packet radio service)/EDGE(enhanced data rates for GSM evolution)와 같은 무선 기술로 구현될 수 있다. OFDMA는 IEEE 802.11(Wi-Fi), IEEE 802.16(WiMAX), IEEE 802-20, E-UTRA(evolved UTRA) 등과 같은 무선 기술로 구현될 수 있다. IEEE 802.16m은 IEEE 802.16e의 진화로, IEEE 802.16e에 기반한 시스템과의 하위 호환성(backward compatibility)를 제공한다. UTRA는 UMTS(universal mobile telecommunications system)의 일부이다. 3GPP(3rd generation partnership project) LTE(long term evolution)은 E-UTRA(evolved-UMTS terrestrial radio access)를 사용하는 E-UMTS(evolved UMTS)의 일부로써, 하향링크에서 OFDMA를 채용하고 상향링크에서 SC-FDMA를 채용한다. LTE-A(advanced)는 3GPP LTE의 진화이다.
- [0037] 설명을 명확하게 하기 위해, IEEE 802.16m 및 IEEE 802.11을 위주로 기술하지만 본 발명의 기술적 사상이 이에 제한되는 것은 아니다.
- [0038] 도 1은 무선 통신 시스템을 나타낸다.
- [0039] 무선 통신 시스템(10)은 적어도 하나의 기지국(11; base station, BS)을 포함한다. 각 기지국(11)은 특정한 지리적 영역(일반적으로 셀이라고 함)(15a, 15b, 15c)에 대해 통신 서비스를 제공한다. 셀은 다시 다수의 영역(섹터라고 함)으로 나누어질 수 있다. 단말(12; user equipment, UE)은 고정되거나 이동성을 가질 수 있으며, MS(mobile station), MT(mobile terminal), UT(user terminal), SS(subscriber

station), 무선기기(wireless device), PDA(personal digital assistant), 무선 모뎀(wireless modem), 휴대기기(handheld device) 등 다른 용어로 불릴 수 있다. 기지국(11)은 일반적으로 단말(12)과 통신하는 고정된 지점(fixed station)을 말하며, eNB(evolved-NodeB), BTS(base transceiver system), 액세스 포인트(access point) 등 다른 용어로 불릴 수 있다.

- [0040] 단말은 통상적으로 하나의 셀에 속하는데, 단말이 속한 셀을 서빙 셀(serving cell)이라 한다. 서빙 셀에 대해 통신 서비스를 제공하는 기지국을 서빙 기지국(serving BS)이라 한다. 무선통신 시스템은 셀룰러 시스템(cellular system)이므로, 서빙 셀에 인접하는 다른 셀이 존재한다. 서빙 셀에 인접하는 다른 셀을 인접 셀(neighbor cell)이라 한다. 인접 셀에 대해 통신 서비스를 제공하는 기지국을 인접 기지국(neighbor BS)이라 한다. 서빙 셀 및 인접 셀은 단말을 기준으로 상대적으로 결정된다.
- [0041] 이 기술은 하향링크(DL; downlink) 또는 상향링크(UL; uplink)에 사용될 수 있다. 일반적으로 하향링크는 기지국(11)에서 단말(12)로의 통신을 의미하며, 상향링크는 단말(12)에서 기지국(11)으로의 통신을 의미한다. 하향링크에서 송신기는 기지국(11)의 일부이고, 수신기는 단말(12)의 일부일 수 있다. 상향링크에서 송신기는 단말(12)의 일부이고, 수신기는 기지국(11)의 일부일 수 있다.
- [0042] 도 2는 IEEE 802.16m의 프레임 구조의 일 예를 나타낸다.
- [0043] 도 2를 참조하면, 슈퍼프레임(SF; superframe)은 슈퍼프레임 헤더(SFH; superframe header)와 4개의 프레임(frame, F0, F1, F2, F3)을 포함한다. 슈퍼프레임 내 각 프레임의 길이는 모두 동일할 수 있다. 각 슈퍼프레임의 크기는 20ms이고, 각 프레임의 크기는 5ms인 것으로 예시하고 있으나, 이에 한정되는 것은 아니다. 슈퍼프레임의 길이, 슈퍼프레임에 포함되는 프레임의 수, 프레임에 포함되는 서브프레임의 수 등은 다양하게 변경될 수 있다. 프레임에 포함되는 서브프레임의 수는 채널 대역폭(channel bandwidth), CP(cyclic prefix)의 길이에 따라 다양하게 변경될 수 있다.
- [0044] 하나의 프레임은 다수의 서브프레임(subframe, SF0, SF1, SF2, SF3, SF4, SF5, SF6, SF7)을 포함한다. 각 서브프레임은 상향링크 또는 하향링크 전송을 위하여 사용될 수 있다. 하나의 서브프레임은 시간 영역(time domain)에서 복수의 OFDM(orthogonal frequency division multiplexing) 심벌 또는 OFDMA(orthogonal frequency division multiple access)를 포함하고, 주파수 영역(frequency domain)에서 복수의 부반송파(subcarrier)를 포함한다. OFDM 심벌은 하나의 심벌 구간(symbol period)을 표현하기 위한 것으로, 다중 접속 방식에 따라 OFDMA 심벌, SC-FDMA 심벌 등 다른 명칭으로 불릴 수 있다. 서브프레임은 5, 6, 7 또는 9개의 OFDMA 심벌로 구성될 수 있으나, 이는 예시에 불과하며 서브프레임에 포함되는 OFDMA 심벌의 수는 제한되지 않는다. 서브프레임에 포함되는 OFDMA 심벌의 수는 채널 대역폭, CP의 길이에 따라 다양하게 변경될 수 있다.

서브프레임이 포함하는 OFDMA 심벌의 수에 따라 서브프레임의 타입(type)이 정의될 수 있다. 예를 들어, 타입-1 서브프레임은 6 OFDMA 심벌, 타입-2 서브프레임은 7 OFDMA 심벌, 타입-3 서브프레임은 5 OFDMA 심벌, 타입-4 서브프레임은 9 OFDMA 심벌을 포함하는 것으로 정의될 수 있다. 하나의 프레임은 모두 동일한 타입의 서브프레임을 포함할 수 있다. 또는 하나의 프레임은 서로 다른 타입의 서브프레임을 포함할 수 있다. 즉, 하나의 프레임 내 각 서브프레임마다 포함하는 OFDMA 심벌의 개수는 모두 동일하거나, 각각 다를 수 있다. 또는, 하나의 프레임 내 적어도 하나의 서브프레임의 OFDMA 심벌의 개수는 상기 프레임 내 나머지 서브프레임의 OFDMA 심벌의 개수와 다를 수 있다.

[0045] 프레임에는 TDD(time division duplex) 방식 또는 FDD(frequency division duplex) 방식이 적용될 수 있다. TDD 방식에서 각 서브프레임이 동일한 주파수에서 서로 다른 시간에 상향링크 전송 또는 하향링크 전송을 위해 사용된다. 즉, TDD 방식의 프레임 내의 서브프레임들은 시간 영역에서 상향링크 서브프레임과 하향링크 서브프레임으로 구분된다. 스위칭 포인트는 상향링크 영역에서 하향링크 영역으로 또는 하향링크 영역에서 상향링크 영역으로 전송 방향이 바뀌는 지점을 말하며, TDD 방식에서 각 프레임 내의 스위칭 포인트의 개수는 2개일 수 있다. FDD 방식에서 각 서브프레임이 동일한 시간의 서로 다른 주파수에서 상향링크 전송 또는 하향링크 전송을 위해 사용된다. 즉, FDD 방식의 프레임 내의 서브프레임들은 주파수 영역에서 상향링크 서브프레임과 하향링크 서브프레임으로 구분된다. 상향링크 전송과 하향링크 전송은 서로 다른 주파수 대역을 차지하고, 동시에 이루어질 수 있다.

[0046] 하나의 OFDMA 심벌은 복수의 부반송파를 포함하고, FFT 크기에 따라 부반송파의 개수가 결정된다. 몇 가지 유형의 부반송파가 있다. 부반송파의 유형은 데이터 전송을 위한 데이터 부반송파, 다양한 측정(estimation)을 위한 파일럿 부반송파, 가드 밴드(guard band) 및 DC 캐리어를 위한 널 캐리어로 나뉠 수 있다. OFDM 심벌을 특징짓는 파라미터는 BW, N_{used} , n , G 등이다. BW는 명목상의 채널 대역폭(nominal channel bandwidth)이다. N_{used} 는 (DC 부반송파를 포함하는) 사용되는 부반송파의 개수이다. n 은 샘플링 인자이다. 이 파라미터는 BW 및 N_{used} 와 결합하여 부반송파 스페이싱(spacing) 및 유효 심벌 시간(useful symbol time)을 결정한다. G 는 CP 시간과 유효 시간(useful time)의 비율이다.

[0047] 아래 표 1은 OFDMA 파라미터를 나타낸다.

[0048]

[Table 1]

Channel bandwidth, BW(MHz)		5	7	8.75	10	20	
Sampling factor, n		28/25	8/7	8/7	28/25	28/25	
Sampling frequency, F_s (MHz)		5.6	8	10	11.2	22.4	
FFT size, N_{FFT}		512	1024	1024	1024	2048	
Subcarrier spacing, Δf (kHz)		10.94	7.81	9.77	10.94	10.94	
Useful symbol time, T_b (μ s)		91.4	128	102.4	91.4	91.4	
G=1/8	Symbol time, T_s (μ s)	102.857	144	115.2	102.857	102.857	
	FDD	Number of ODFMA symbols per 5ms frame	48	34	43	48	48
		Idle time(μ s)	62.857	104	46.40	62.857	62.857
	TDD	Number of ODFMA symbols per 5ms frame	47	33	42	47	47
		TTG+RTG(μ s)	165.714	248	161.6	165.714	165.714
G=1/16	Symbol time, T_s (μ s)	97.143	136	108.8	97.143	97.143	
	FDD	Number of ODFMA symbols per 5ms frame	51	36	45	51	51
		Idle time(μ s)	45.71	104	104	45.71	45.71
	TDD	Number of ODFMA symbols per 5ms frame	50	35	44	50	50
		TTG+RTG(μ s)	142.853	240	212.8	142.853	142.853

G=1/4	Symbol time, $T_s(\mu s)$		114.286	160	128	114.286	114.286
	FDD	Number of OFDMA symbols per 5ms frame	43	31	39	43	43
		Idle time(μs)	85.694	40	8	85.694	85.694
	TDD	Number of OFDMA symbols per 5ms frame	42	30	38	42	42
		TTG+RTG(μs)	199.98	200	136	199.98	199.98
Number of Guard subcarriers	Left	40	80	80	80	160	
	Right	39	79	79	79	159	
Number of used subcarriers		433	865	865	865	1729	
Number of PRU in type-1 subframe		24	48	48	48	96	

[0049] 표 1에서, N_{FFT} 는 N_{used} 보다 큰 수 중에서 가장 작은 2^n 가운데 가장 작은 파워(Smallest power of two greater than N_{used})이고, 샘플링 인자 $F_s = \text{floor}(n \cdot BW / 8000) \times 8000$ 이며, 부반송파 스페이싱 $\Delta f = F_s / N_{FFT}$ 이고, 유효 심벌 시간 $T_b = 1 / \Delta f$ 이며, CP 시간 $T_g = G \cdot T_b$ 이고, OFDMA 심벌 시간 $T_s = T_b + T_g$ 이며, 샘플링 시간은 T_b / N_{FFT} 이다.

[0050] 도 3은 IEEE 802.11의 프레임 구조의 일 예를 나타낸다.

[0051] IEEE 802.11의 프레임은 순서가 고정된 필드들의 집합을 포함한다. 도 5를 참조하면, IEEE 802.11의 프레임은 프레임 제어(frame control) 필드, 지속(duration)/ID 필드, 주소(address) 1 필드, 주소 2 필드, 주소 3 필드, 시퀀스 제어(sequence control) 필드, 주소 4 필드, QoS(quality of service) 제어 필드, HT 제어 필드, 프레임 몸체(frame body) 필드 및 프레임 체크 시퀀스(FCS; frame check sequence) 필드를 포함한다. 상기 열거된 필드 중 프레임 제어 필드, 지속/ID 필드, 주소 1 필드 및 FCS 필드는 최소한의 IEEE 802.11 프레임 포맷을 구성하며, 모든 IEEE 802.11 프레임 내에 포함될 수 있다. 주소 2 필드, 주소 3 필드, 시퀀스 제어 필드, 주소 4 필드, QoS 제어 필드, HT 제어 필드 및 프레임 몸체 필드는 특정 프레임 타입에만 포함될 수 있다.

[0052] 프레임 제어 필드는 다양한 서브필드(subfield)를 포함할 수 있다. 지속/ID 필드의 길이는 16비트일 수 있다. 주소 필드는 기본 서비스 집합 식별자(BSSID; basic service set identifier), 소스 주소(SA; source address), 목적 주소(DA; destination address), 전송 STA 주소(TA; transmitting STA address) 및 수신 STA 주소(RA; receiving STA address)를 포함할 수 있다. 주소 필드는 서로 다른 필드가 프레임 타입에 따라 다른 목적으로 사용될 수 있다. 시퀀스 제어 필드는 조각화

제조업과 중복 프레임을 버릴 때 사용될 수 있다. 시퀀스 제어 필드는 16비트일 수 있으며, 시퀀스 번호(sequence number) 및 조각 번호(fragment number)의 2개의 서브필드를 포함할 수 있다. FCS 필드는 스테이션이 수신된 프레임의 결함을 검사하기 위하여 사용될 수 있다. FCS 필드는 32비트의 CRC(cyclic redundancy check)를 포함하는 32비트의 필드일 수 있다. FCS는 MAC(media access control) 헤더의 모든 필드들 및 프레임 몸체 필드에 걸쳐 계산될 수 있다.

- [0053] 프레임 몸체 필드는 개별 프레임 타입과 서브타입에 특정된 정보를 포함할 수 있다. 즉, 프레임 몸체 필드는 스테이션에서 스테이션으로 상위 수준의 데이터를 나른다. 프레임 몸체 필드는 데이터 필드로 불릴 수 있다. 프레임 몸체 필드의 길이는 다양하게 변화할 수 있다. 프레임 몸체 필드의 최소 길이는 0 옥텟(octet)일 수 있다. 프레임 몸체 필드의 최대 길이는 MSDU(MAC service data unit)의 최대 길이, 메시 제어(mesh control) 필드의 길이 및 암호화를 위한 오버헤드(overhead)의 총합 또는 A-MSDU(aggreated MSDU)의 최대 길이 및 암호화를 위한 오버헤드의 총합에 의해서 결정될 수 있다. 데이터 프레임은 프레임 몸체 필드의 상위 수준 프로토콜 데이터를 포함한다. 데이터 프레임은 프레임 제어 필드, 지속/ID 필드, 주소 1 필드, 주소 2 필드, 주소 3 필드, 시퀀스 제어 필드, 프레임 몸체 필드 및 FCS 필드를 항상 포함할 수 있다. 주소 4 필드의 존재 여부는 프레임 제어 필드 내의 To DS 서브필드와 From DS 서브필드의 설정에 의해서 결정될 수 있다. 다른 데이터 프레임 타입은 기능에 따라 범주화될 수 있다.
- [0054] 관리 프레임(management frame)은 프레임 제어 필드, 지속/ID 필드, 주소 1 필드, 주소 2 필드, 주소 3 필드, 시퀀스 제어 필드, 프레임 몸체 필드 및 FCS 필드를 항상 포함할 수 있다. 프레임 몸체 필드에 포함된 데이터 대부분은 고정 필드라고 하는 고정 길이 필드와 정보 요소라고 하는 가변 길이 필드를 사용한다. 정보 요소는 가변 길이의 데이터 단위이다.
- [0055] 관리 프레임은 서브타입에 의해서 다양한 용도로 사용될 수 있다. 즉, 서로 다른 서브타입의 프레임 몸체 필드는 서로 다른 정보를 포함한다. 비컨(beacon) 프레임은 네트워크의 존재를 알리며, 네트워크 유지 보수의 중요한 역할을 담당한다. 비컨 프레임은 이동 스테이션을 네트워크에 참여하게 하기 위하여 파라미터를 대응시킨다. 또한, 비컨 프레임은 이동 스테이션이 네트워크를 찾고 인식할 수 있도록 주기적으로 전송된다. 프로브 요청(probe request) 프레임은 이동 스테이션이 존재하는 IEEE 802.11 네트워크를 찾기(scan) 위하여 사용된다. 프로브 응답(probe response) 프레임은 프로브 요청 프레임에 대한 응답이다. 인증 요청(authentication request) 프레임은 이동 스테이션이 액세스 포인트로 인증 요청을 하기 위하여 사용된다. 인증 응답(authentication response) 프레임은 인증 요청 프레임에 대한 응답이다. 인증 해제(deauthentication) 프레임은 인증 관계를 종료시키기 위하여 사용된다. 결합 요청(association request) 프레임은 호환 네트워크를 인식하고 인증 받은 이동 스테이션이 네트워크에 참여하기 위하여

전송된다. 결합 응답(association response) 프레임은 결합 요청 프레임에 대한 응답이다. 결합 해제(deassociation) 프레임은 결합 관계를 종료하기 위하여 사용된다.

[0056] IEEE 802.11에서 인증 및 결합 절차에 따라 3가지 상태(state)가 존재할 수 있다. 표 2는 IEEE 802.11의 3가지 상태를 나타낸다.

[0057] [Table 2]

	인증	결합
상태 1	X	X
상태 2	O	X
상태 3	O	O

[0058] 데이터 프레임을 전송하기 위하여 장치는 네트워크와 인증 및 결합 절차를 수행해야 한다. 표 2의 상태 1에서 상태 2로 전환하는 과정을 인증 절차라 할 수 있다. 인증 절차는 어느 한 장치가 다른 장치의 정보를 획득하고 상기 다른 장치와 인증함으로써 수행될 수 있다. 다른 장치의 정보를 획득함에 있어서, 비컨 프레임을 수신하여 다른 노드의 정보를 획득하는 수동 스캐닝(passive scanning) 방식과, 프로브 요청 메시지를 전송하고 그 응답으로 수신된 프로브 응답 메시지를 통해 다른 장치의 정보를 획득하는 능동 스캐닝(active scanning) 방식의 2가지 방식이 존재할 수 있다. 인증 절차는 두 장치가 인증 요청 프레임과 인증 응답 프레임을 교환함으로써 완료될 수 있다.

[0059] 표 2의 상태 2에서 상태 3로 전환하는 과정을 결합 절차라 할 수 있다. 결합 절차는 인증 절차를 완료한 두 장치가 결합 요청 프레임과 결합 응답 프레임을 교환함으로써 완료될 수 있다. 결합 절차에 의해서 결합 ID(association ID)가 할당될 수 있다.

[0060] 무선 통신 시스템에 클라이언트 협력 기술이 도입될 수 있다. 하나의 장치는 기지국과 직접 통신을 할 수도 있고, 다른 장치의 도움을 받아 간접적으로 기지국과 통신할 수도 있다. 이하에서 소스 장치(source device)는 다른 장치와의 연결을 통해 기지국과 통신하는 장치를 말하며, 협력 장치(cooperation device)는 소스 장치가 기지국과 통신할 수 있도록 도움을 주는 중계자를 말한다. 클라이언트 협력 기술에 의해서 저전력 소모(low power consumption)의 효과를 얻을 수 있다. 장치의 측면에서 클라이언트 협력 기술에 의해서 경로 손실(path-loss)을 줄일 수 있고, 이에 따라 전송 전력을 줄일 수 있다. 네트워크의 측면에서는 총 네트워크의 전력 소비가 감소할 수 있다. 또한, 클라이언트 협력 기술에 의해서 성능 이득 향상(throughput enhancement)의 효과를 얻을 수 있다. 장치의 측면에서, 소스 장치는 기지국과 협력 장치와 기지국 사이의 품질이 좋은 링크를 이용할 수 있다. 또한, 안테나 확장 이득(antenna extension gain)을 얻을 수 있다. 네트워크의 측면에서, 추가적인 기반 시설 없이도 주파수 재사용(frequency

reuse)에 따른 클라이언트 클러스터링(client clustering)에 의해서 네트워크 용량을 늘릴 수 있다.

[0061] 도 4는 클라이언트 협력 기술이 구현되는 일 예를 나타낸다.

[0062] 도 4를 참조하면, 클라이언트 협력 기술에서 소스 장치는 매크로 BS와 직접 통신하거나, 협력 장치를 거쳐 매크로 BS와 통신할 수 있다. 협력 장치는 매크로 BS와 직접 통신하거나, 소스 장치의 통신을 도울 수 있다. 소스 장치가 매크로 BS와 직접 통신할 수 있다는 점에서 이동 릴레이(mobile relay)와 차이가 있다. 이때 각 장치와 매크로 BS는 제1 RAT(radio access technology)를 통해 통신하고, 소스 장치와 협력 장치는 제2 RAT를 통해 통신할 수 있다. 제1 RAT는 IEEE(institute of electrical and electronics engineers) 802.16 (WiMAX), IEEE 802.16m 또는 IEEE 802.20 등과 같은 무선 기술일 수 있다. IEEE 802.16m은 IEEE 802.16의 진화이다. 또는 제 1 RAT는 E-UTRA, 3GPP LTE 또는 3GPP LTE-A 등과 같은 무선 기술일 수 있다. 3GPP LTE-A는 3GPP LTE의 진화이다. 제2 RAT는 IEEE 802.11일 수 있다.

[0063] 도 5는 클라이언트 협력 기술이 구현되는 또 다른 예를 나타낸다.

[0064] 클라이언트 협력 기술은 멀티 RAT(radio access technology) 장치에서 보다 효율적으로 사용될 수 있다. 멀티 RAT 장치는 복수의 통신 시스템 내에서 동작이 가능한 장치를 말한다. 예를 들어, 멀티 RAT 장치는 IEEE 802.16m 및 IEEE 802.11에서 동시에 동작할 수 있다. 멀티 RAT 장치가 클라이언트 협력 기술을 사용하는 경우, 멀티 RAT 장치는 복수의 RAT를 이용하여 IEEE 802.16m 기지국과 통신할 수 있다. 예를 들어 도 7과 같이 제2 장치와 기지국 간의 채널 품질이 열악하거나, 음영 지역 내에 있는 제2 장치가 기지국으로부터 신호를 수신하지 못하는 경우 제1 장치를 협력 장치로 하여 기지국과 통신할 수 있다. 이때 각 장치와 기지국은 제1 RAT를 통해 통신하고, 소스 장치와 협력 장치는 제2 RAT를 통해 통신할 수 있다. 제1 RAT는 IEEE 802.16, IEEE 802.16m, IEEE 802.20, E-UTRA, 3GPP LTE 또는 3GPP LTE-A 등과 같은 무선 기술일 수 있다. 제2 RAT는 IEEE 802.11일 수 있다.

[0065] 도 6은 클라이언트 협력 기술이 구현되는 또 다른 예를 나타낸다.

[0066] 소스 장치와 매크로 기지국(e.g., IEEE 802.16m 기지국)은 직접 링크(direct link)에 의해서 연결될 수 있고, 협력 장치를 이용하여 간접 링크(indirect link)에 의해서 연결될 수 있다. 이때 각 장치와 기지국은 IEEE 802.16m을 통해 연결되고, 소스 장치와 협력 장치는 IEEE 802.11을 통해 연결될 수 있다.

[0067] 이하에서 클라이언트 협력 기술의 수행을 위하여 멀티 RAT 장치들을 서로 연결하는 방법을 설명하도록 한다. 이하의 설명에서 클라이언트 협력을 통해 제1 RAT 기지국에 접속하려는 멀티 RAT 장치를 소스 장치, 클라이언트 협력을 위하여 소스 장치와 제2 RAT를 통하여 연결될 수 있는 장치를 후보 협력 장치라 한다. 후보 협력 장치가 제2 RAT를 통하여 소스 장치와 연결되어 클라이언트 협력을 수행하게 되면, 후보 협력 장치는 클라이언트 협력의 협력 장치가 될 수

있다. 또한, 이하의 설명에서 제1 RAT는 IEEE 802.16m, 제2 RAT는 IEEE 802.11인 것을 가정하나, 이에 제한되는 것은 아니다.

- [0068] 멀티 RAT 장치들의 연결 절차에 앞서 장치 탐색(device discovery) 절차에 대해서 먼저 설명한다. 장치 탐색 절차는 연결 절차보다 먼저 수행될 수 있다. 장치 탐색 절차를 통하여 기지국 및/또는 소스 장치는 주위의 클라이언트 협력의 협력 장치가 될 수 있는 후보 협력 장치를 탐색할 수 있다. 일반적으로 장치 탐색 절차는 비컨 메시지 또는 프로브 요청/응답 메시지가 교환되어 수행될 수 있다.
- [0069] 기지국은 후보 협력 장치를 탐색하고, 하나 이상의 후보 협력 장치를 포함하는 리스트를 소스 장치에 알릴 수 있다. 상기 리스트는 각 후보 협력 장치의 장치 식별자(ID; identifier), MAC(media access control) 주소(address), 비컨 인터벌(beacon interval) 등의 정보를 포함할 수 있다. 또한, 기지국은 소스 장치와 클라이언트 협력을 수행하기에 비교적 적합하다고 판단되는 후보 협력 장치를 소스 장치에 알려줄 수도 있다. 이를 추천(recommended) 후보 협력 장치라 할 수 있다. 즉, 추천 후보 협력 장치는 적어도 후보 협력 장치를 포함하는 리스트의 부분 집합일 수 있다. 추천 후보 협력 장치는 소스 장치의 총 개수, 속도 등을 기반으로 결정될 수 있다.
- [0070] 기지국이 알려주는 후보 협력 장치 또는 추천 후보 협력 장치에 대한 정보는 소스 장치에 의해서 이용될 수 있다. 소스 장치는 각 후보 협력 장치 또는 추천 협력 장치에게 유니캐스트(unicast) 프로브 요청 메시지를 전송하여 이후의 절차를 수행할 수 있다. 소스 장치는 각 후보 협력 장치 또는 추천 협력 장치가 아닌 다른 장치로부터 전송되는 비컨 메시지를 무시할 수 있다.
- [0071] 이하, 소스 장치와 후보 협력 장치의 연결 절차에 대해서 설명한다. 연결 절차는 소스 장치에 의해서 시작되거나, 또는 기지국에 의해서 시작될 수 있다. 연결 절차가 소스 장치에 의해서 시작되는 경우, 소스 장치는 기지국에게 이를 요청하고, 클라이언트 협력을 도와줄 후보 협력 장치와 연결을 맺을 수 있다. 연결 절차가 기지국에 의해서 시작되는 경우, 기지국은 소스 장치에 이를 요청하고, 소스 장치는 클라이언트 협력을 도와줄 후보 협력 장치와 연결을 맺을 수 있다. 일반적으로 장치 탐색 절차는 인증 요청/응답 메시지 또는 결합 요청/응답 메시지가 교환되어 수행될 수 있다.
- [0072] 1) 먼저, 소스 장치에 의해서 연결 절차가 시작되는 경우를 설명한다.
- [0073] 도 7은 제안된 연결 설정 방법의 일 실시예를 나타낸다.
- [0074] 단계 S100에서 장치 탐색 절차의 결과 적어도 하나의 후보 협력 장치가 탐색된다. 장치 탐색 절차가 완료되면 기지국과 소스 장치 내의 리스트 보유 타이머가 동작한다. 리스트 보유 타이머가 동작하는 동안, 기지국과 소스 장치 내의 후보 협력 장치의 리스트는 각각 폐기되지 않는다.
- [0075] 단계 S110에서 소스 장치는 제1 활성화 요청(activation request) 메시지를 기지국으로 전송한다. 제1 활성화 요청 메시지는 다음과 같은 파라미터들을 포함할 수 있다.

- [0076] - 소스 장치가 가지고 있는 후보 협력 장치의 리스트: 리스트 보유 타이머가 종료되거나, 후보 협력 장치의 리스트가 변경된 경우에만 제1 활성화 요청 메시지에 포함될 수 있다. 소스 장치가 자체적으로 후보 협력 장치를 재확인한 경우, 소스 장치가 가지고 있는 후보 협력 장치의 리스트가 변경될 수 있다.
- [0077] - 소스 장치가 가지고 있는 이웃 장치의 리스트: 소스 장치가 기지국의 도움 없이 탐색한 이웃 장치의 리스트일 수 있다. 즉, 후보 협력 장치로 확인되지 않은 장치들의 리스트일 수 있다.
- [0078] - 소스 장치가 가지고 있는 후보 협력 장치의 리스트의 최신 타임스탬프(timestamp): 이 파라미터는 후보 협력 장치의 리스트를 업데이트 한 시점을 지시한다.
- [0079] - 소스 장치의 위치에 관한 정보: 소스 장치의 위치에 변동이 있는 경우에 포함될 수 있다. 소스 장치의 위치에 관한 정보는 현재 소스 장치가 있는 절대적 위치 정보, 또는 주변 IEEE 802.11 접속 포인트(AP; access point)의 상대적 위치 정보 중 적어도 하나를 포함할 수 있다.
- [0080] - IEEE 802.16m 연결 유지 여부: 소스 장치와 후보 협력 장치와의 연결이 완료되어 클라이언트 협력이 수행되는 경우, 소스 장치와 기지국 간의 연결을 계속 유지할지 여부를 지시한다.
- [0081] 다시 도 7을 참조하면, 단계 S120에서 소스 장치로부터 제1 활성화 요청 메시지를 수신한 기지국은 후보 협력 장치의 리스트가 유효한지 여부를 결정한다. 후보 협력 장치의 리스트가 유효하다고 판단한 경우, 기지국은 클라이언트 협력에 적합한 후보 협력 장치를 선택할 수 있다. 이때 기지국은 소스 장치로부터 수신한 후보 협력 장치의 리스트(제1 활성화 요청 메시지 내에 포함된 경우) 또는 자신이 가지고 있는 후보 협력 장치의 리스트(리스트 보유 타이머가 동작 중인 경우) 내의 적어도 하나의 후보 협력 장치에 대한 정보 및/또는 소스 장치의 위치에 관한 정보 등을 기반으로 클라이언트 협력에 적합한 후보 협력 장치를 선택할 수 있다. 또한, 기지국은 소스 장치의 총 개수, 속도 등을 기반으로 클라이언트 협력에 적합한 후보 협력 장치를 선택할 수 있다.
- [0082] 단계 S130에서 기지국은 선택된 후보 협력 장치로 제2 활성화 요청 메시지를 전송한다. 단계 S140에서 기지국은 선택된 후보 협력 장치로부터 제2 활성화 요청 메시지에 대한 응답으로 활성화 응답(activation response) 메시지를 수신한다. 제2 활성화 요청 메시지 및 활성화 응답 메시지를 교환함으로써, 기지국은 후보 협력 장치와 멀티 RAT 클라이언트 협력을 위한 RF(radio frequency)의 활성화 시점 및 클라이언트 협력 수행 가능 여부 등을 협의할 수 있다.
- [0083] 단계 S150에서 기지국은 소스 장치로 활성화 명령(activation command) 메시지를 전송한다. 기지국은 활성화 명령 메시지를 통해 기지국과 후보 협력 장치 간의 협의된 결과를 소스 장치로 알려줄 수 있다. 즉, 활성화 명령 메시지는 소스 장치의 활성화 요청에 대한 결과를 포함할 수 있다. 소스 장치의 활성화 요청에 대한 결과가 성공(success)인 경우, 활성화 명령 메시지는 다음과 같은 파라미터들을 포함할 수

있다.

- [0084] - 클라이언트 협력 수행이 가능한 후보 협력 장치의 멀티 RAT 정보: 후보 협력 장치의 MAC 주소, 후보 협력 장치가 동작할 수 있는 시스템 타입 및 시스템 버전, 보안 연관(security association) 등을 포함할 수 있다.
- [0085] - 멀티 RAT 임의 접속 시점: 예를 들어 프레임 오프셋 또는 번호일 수 있다.
- [0086] - IEEE 802.16m 연결 유지 여부: 소스 장치와 후보 협력 장치와의 연결이 완료되어 클라이언트 협력이 수행되는 경우, 소스 장치와 기지국 간의 연결을 계속 유지할지 여부를 지시한다. 소스 장치와 기지국 간의 IEEE 802.16m 연결을 유지하지 않는 경우, 멀티 RAT 연결을 통해 데이터 및 제어 신호가 전송되는 절대적 및/또는 상대적 시간을 지시하는 액션 시간(action time), IEEE 802.16m 연결이 끊기는 절대적 및/또는 상대적 시간을 지시하는 단절 시간(disconnection time)이 활성화 명령 메시지에 포함될 수 있다.
- [0087] 활성화 명령 메시지를 수신한 소스 장치는, 단계 S160에서 후보 협력 장치와 인증 및 결합 절차를 수행할 수 있다.
- [0088] 단계 S170에서 소스 장치와 후보 협력 장치는 클라이언트 협력을 위한 연결 완료 요청(connection complete request) 메시지를 각각 기지국으로 전송할 수 있다. 연결 완료 요청 메시지를 통해 인증 및 결합 절차의 수행 결과가 전달될 수 있다. 또한, 소스 장치가 전송하는 연결 완료 요청 메시지는 IEEE 802.16m 연결 유지 여부를 포함할 수 있다.
- [0089] 단계 S180에서 기지국은 소스 장치 및 후보 협력 장치로 클라이언트 협력을 위한 연결 완료 응답(connection complete response) 메시지를 각각 전송한다. 연결 완료 응답 메시지는 멀티 RAT 클라이언트 협력에서 사용될 주소 및 IEEE 802.16m의 보안 정보 등을 포함할 수 있다. 상기 주소는 오직 클라이언트 협력을 위하여 사용되는 로컬 ID 또는 소스 장치의 로컬 ID일 수 있다. 연결 완료 응답 메시지는 IEEE 802.16m 연결 유지 여부를 포함할 수 있다.
- [0090] 한편, 기지국은 하나 이상의 후보 협력 장치로부터 연결 완료 요청 메시지를 수신할 수 있다. 이때 기지국은 하나의 후보 협력 장치를 선택하여 연결 완료 응답 메시지를 전송할 수 있다. 또한, 장치 대 장치(device to device)의 직접 통신(direct communication)의 경우, 해당 장치와 기지국은 복수의 장치들을 선택하여 이들과 각각 연결을 맺을 수도 있다.
- [0091] 도 8은 제안된 연결 설정 방법의 또 다른 실시예를 나타낸다.
- [0092] 단계 S200에서 장치 탐색 절차의 결과 적어도 하나의 후보 협력 장치가 탐색된다. 단계 S210에서 소스 장치는 제1 활성화 요청 메시지를 기지국으로 전송한다. 제1 활성화 요청 메시지는 도 7에서 설명된 바와 같이, 소스 장치가 가지고 있는 후보 협력 장치의 리스트, 소스 장치가 가지고 있는 이웃 장치의 리스트, 소스 장치가 가지고 있는 후보 협력 장치의 리스트의 최신 타임스탬프, 소스 장치의 위치에 관한 정보, IEEE 802.16m 연결 유지 여부 등의 파라미터들을 포함할 수 있다. 단계 S220에서 소스 장치로부터 제1 활성화 요청 메시지를 수신한

기지국은 후보 협력 장치의 리스트가 유효한지 여부를 결정한다.

- [0093] 기지국은 후보 협력 장치의 리스트가 유효하지 않다고 판단할 수 있다. 이때 단계 S230에서 기지국은 클라이언트 협력에 적합한 다른 장치가 존재하는지 여부를 확인할 수 있다. 예를 들어 기지국이 제1 활성화 요청 메시지를 통해 소스 장치가 가지고 있는 이웃 장치의 리스트를 수신한 경우, 해당 리스트에 포함된 장치가 협력 장치로 적합한지 여부를 판단할 수 있다. 이에 따라 기지국은 적합한 후보 협력 장치를 선택할 수 있다. 또는, 기지국이 제1 활성화 요청 메시지를 통해 소스 장치의 위치에 관한 정보를 수신한 경우, 기지국은 소스 장치의 절대적 및/또는 상대적 위치 정보를 기반으로 적합한 후보 협력 장치를 선택할 수 있다.
- [0094] 단계 S240에서 기지국은 선택된 후보 협력 장치로 제2 활성화 요청 메시지를 전송한다. 단계 S250에서 기지국은 선택된 후보 협력 장치로부터 제2 활성화 요청 메시지에 대한 응답으로 활성화 응답 메시지를 수신한다. 제2 활성화 요청 메시지 및 활성화 응답 메시지를 교환함으로써, 기지국은 후보 협력 장치와 멀티 RAT 클라이언트 협력을 위한 RF의 활성화 시점 및 클라이언트 협력 수행 가능 여부 등을 협의할 수 있다. 단계 S260에서 기지국은 소스 장치로 활성화 명령 메시지를 전송한다. 활성화 명령 메시지는 소스 장치의 활성화 요청에 대한 결과를 포함할 수 있다. 소스 장치의 활성화 요청에 대한 결과가 성공인 경우, 활성화 명령 메시지는 도 7에서 설명된 바와 같이, 클라이언트 협력 수행이 가능한 후보 협력 장치의 멀티 RAT 정보, 멀티 RAT 임의 접속 시점, IEEE 802.16m 연결 유지 여부 등의 파라미터들을 포함할 수 있다.
- [0095] 활성화 명령 메시지를 수신한 소스 장치는, 단계 S270에서 후보 협력 장치와 인증 및 결합 절차를 수행할 수 있다. 단계 S280에서 소스 장치와 후보 협력 장치는 클라이언트 협력을 위한 연결 완료 요청 메시지를 각각 기지국으로 전송할 수 있다. 연결 완료 요청 메시지를 통해 인증 및 결합 절차의 수행 결과가 전달될 수 있다. 단계 S290에서 기지국은 소스 장치 및 후보 협력 장치로 클라이언트 협력을 위한 연결 완료 응답 메시지를 각각 전송한다. 연결 완료 응답 메시지는 멀티 RAT 클라이언트 협력에서 사용될 주소 및 IEEE 802.16m의 보안 정보, IEEE 802.16m 연결 유지 여부 등을 포함할 수 있다.
- [0096] 도 9는 제안된 연결 설정 방법의 또 다른 실시예를 나타낸다.
- [0097] 단계 S300에서 장치 탐색 절차의 결과 적어도 하나의 후보 협력 장치가 탐색된다. 단계 S310에서 소스 장치는 제1 활성화 요청 메시지를 기지국으로 전송한다. 제1 활성화 요청 메시지는 도 7에서 설명된 바와 같이, 소스 장치가 가지고 있는 후보 협력 장치의 리스트, 소스 장치가 가지고 있는 이웃 장치의 리스트, 소스 장치가 가지고 있는 후보 협력 장치의 리스트의 최신 타임스탬프, 소스 장치의 위치에 관한 정보, IEEE 802.16m 연결 유지 여부 등의 파라미터들을 포함할 수 있다. 단계 S320에서 소스 장치로부터 제1 활성화 요청 메시지를 수신한 기지국은 후보 협력 장치의 리스트가 유효한지 여부를 결정한다.

- [0098] 기지국은 후보 협력 장치의 리스트가 유효하지 않다고 판단할 수 있다. 또한, 기지국은 클라이언트 협력에 적합한 다른 장치가 존재하지 않아 연결 절차를 수행하기 어려울 수 있다. 이때 기지국은 단계 S330에서 기지국은 소스 장치로 활성 명령 메시지를 전송한다. 활성 명령 메시지는 소스 장치의 활성 요청에 대한 결과가 실패임을 지시할 수 있다. 또한, 활성 요청 메시지는 실패의 이유(유효한 리스트 및 새롭게 업데이트된 리스트가 존재하지 않음) 및 액션 코드(장치 탐색 절차 재수행)를 포함할 수 있다. 활성 명령 메시지를 수신한 소스 장치는 단계 S340에서 장치 탐색 절차를 다시 수행할 수 있다.
- [0099] 1) 이제 기지국에 의해서 연결 절차가 시작되는 경우를 설명한다. 기지국과 소스 장치의 링크 품질이 좋지 않은 등의 이유로 기지국은 클라이언트 협력의 수행을 통해 소스 장치와 통신할 수 있다. 기지국에 의해서 연결 절차가 시작되는 경우에도 도 7 내지 도 9에서 설명된 연결 설정 방법이 유사하게 적용될 수 있다.
- [0100] 도 10은 제안된 연결 설정 방법의 또 다른 실시예를 나타낸다.
- [0101] 후보 협력 장치의 리스트가 유효하다고 판단한 경우, 기지국은 클라이언트 협력에 적합한 후보 협력 장치를 선택할 수 있다. 이때 기지국은 소스 장치의 이동 속도, 타임스탬프 및 위치 정보 등을 기반으로 클라이언트 협력에 적합한 후보 협력 장치를 선택할 수 있다.
- [0102] 단계 S400에서 기지국은 선택된 후보 협력 장치로 활성 요청 메시지를 전송한다. 단계 S410에서 기지국은 선택된 후보 협력 장치로부터 활성 요청 메시지에 대한 응답으로 활성 응답 메시지를 수신한다. 활성 요청 메시지 및 활성 응답 메시지를 교환함으로써, 기지국은 후보 협력 장치와 멀티 RAT 클라이언트 협력을 위한 RF의 활성화 시점 및 클라이언트 협력 수행 가능 여부 등을 협의할 수 있다. 단계 S420에서 기지국은 소스 장치로 활성 명령 메시지를 전송한다. 활성 명령 메시지는 소스 장치의 활성 요청에 대한 결과를 포함할 수 있다. 소스 장치의 활성 요청에 대한 결과가 성공인 경우, 활성 명령 메시지는 클라이언트 협력 수행이 가능한 후보 협력 장치의 멀티 RAT 정보, 멀티 RAT 임의 접속 시점, IEEE 802.16m 연결 유지 여부 등의 파라미터들을 포함할 수 있다.
- [0103] 활성 명령 메시지를 수신한 소스 장치는, 단계 S430에서 후보 협력 장치와 인증 및 결합 절차를 수행할 수 있다. 단계 S440에서 소스 장치와 후보 협력 장치는 클라이언트 협력을 위한 연결 완료 요청 메시지를 각각 기지국으로 전송할 수 있다. 연결 완료 요청 메시지를 통해 인증 및 결합 절차의 수행 결과가 전달될 수 있다. 단계 S450에서 기지국은 소스 장치 및 후보 협력 장치로 클라이언트 협력을 위한 연결 완료 응답 메시지를 각각 전송한다. 연결 완료 응답 메시지는 멀티 RAT 클라이언트 협력에서 사용될 주소 및 IEEE 802.16m의 보안 정보, IEEE 802.16m 연결 유지 여부 등을 포함할 수 있다.
- [0104] 도 11은 제안된 연결 설정 방법의 또 다른 실시예를 나타낸다.

- [0105] 기지국은 후보 협력 장치의 리스트가 유효하지 않다고 판단할 수 있다. 단계 S500에서 기지국은 소스 장치로 제1 활성화 요청 메시지를 전송한다.
- [0106] 제1 활성화 요청 메시지를 수신한 소스 장치는 단계 S510에서 장치 탐색 절차를 수행한다. 단계 S520에서 소스 장치는 제1 활성화 요청 메시지에 대한 응답으로 제1 활성화 응답 메시지를 기지국으로 전송한다. 이때 제1 활성화 응답 메시지는 소스 장치가 가지고 있는 후보 협력 장치의 리스트, 소스 장치가 가지고 있는 이웃 장치의 리스트, 소스 장치가 가지고 있는 후보 협력 장치의 리스트의 최신 타임스탬프, 소스 장치의 위치에 관한 정보, IEEE 802.16m 연결 유지 여부 등의 파라미터들을 포함할 수 있다.
- [0107] 또는 소스 장치는 장치 탐색 절차를 수행하지 않고 후보 협력 장치 리스트를 생성하기 위한 정보를 포함하는 제1 활성화 응답 메시지를 기지국으로 바로 전송할 수도 있다. 후보 협력 장치 리스트를 생성하기 위한 정보는 소스 장치의 위치 정보를 포함할 수 있다.
- [0108] 소스 장치로부터 제1 활성화 응답 메시지를 수신한 기지국은 클라이언트 협력에 적합한 후보 협력 장치를 선택할 수 있다. 단계 S530에서 기지국은 선택된 후보 협력 장치로 제2 활성화 요청 메시지를 전송한다. 단계 S540에서 기지국은 선택된 후보 협력 장치로부터 제2 활성화 요청 메시지에 대한 응답으로 제2 활성화 응답 메시지를 수신한다. 제2 활성화 요청 메시지 및 제2 활성화 응답 메시지를 교환함으로써, 기지국은 후보 협력 장치와 멀티 RAT 클라이언트 협력을 위한 RF의 활성화 시점 및 클라이언트 협력 수행 가능 여부 등을 협의할 수 있다. 단계 S550에서 기지국은 소스 장치로 활성화 명령 메시지를 전송한다. 활성화 명령 메시지는 소스 장치의 활성화 요청에 대한 결과를 포함할 수 있다. 소스 장치의 활성화 요청에 대한 결과가 성공인 경우, 활성화 명령 메시지는 클라이언트 협력 수행이 가능한 후보 협력 장치의 멀티 RAT 정보, 멀티 RAT 임의 접속 시점, IEEE 802.16m 연결 유지 여부 등의 파라미터들을 포함할 수 있다.
- [0109] 활성화 명령 메시지를 수신한 소스 장치는, 단계 S560에서 후보 협력 장치와 인증 및 결합 절차를 수행할 수 있다. 단계 S570에서 소스 장치와 후보 협력 장치는 클라이언트 협력을 위한 연결 완료 요청 메시지를 각각 기지국으로 전송할 수 있다. 연결 완료 요청 메시지를 통해 인증 및 결합 절차의 수행 결과가 전달될 수 있다. 단계 S580에서 기지국은 소스 장치 및 후보 협력 장치로 클라이언트 협력을 위한 연결 완료 응답 메시지를 각각 전송한다. 연결 완료 응답 메시지는 멀티 RAT 클라이언트 협력에서 사용될 주소 및 IEEE 802.16m의 보안 정보, IEEE 802.16m 연결 유지 여부 등을 포함할 수 있다.
- [0110] 이하에서, 도 7의 단계 S120 등에서 설명한 후보 협력 장치 리스트의 유효성 확인 절차 및 각 후보 협력 장치 리스트의 보유 시간(holding time)을 보다 자세히 설명하도록 한다.
- [0111] 후보 협력 장치의 리스트는 소스 장치 및 각 후보 협력 장치 등의 이동 속도 및/또는 위치 등의 영향으로 시간에 지남에 따라 더 이상 유효하지 않을 수 있다.

예를 들어, 소스 장치의 클라이언트 협력을 도와줄 수 있는 후보 협력 장치를 탐색했음에도 불구하고 소스 장치가 이동하여 탐색한 후보 협력 장치의 리스트가 더 이상 유효하지 않을 수 있다. 이에 따라 소스 장치와 후보 협력 장치를 연결하기 이전에 후보 협력 장치 리스트의 유효성 여부를 확인해야 할 필요가 있다.

- [0112] 또한, 기지국은 장치 탐색 결과를 통해 획득한 각 후보 협력 장치에 대한 탐색 결과, 즉 하나의 소스 장치의 후보 협력 장치 리스트 및 소스 장치 주변의 AP 정보를 기지국 내에 저장한다. 그러나 기지국 내에 장치 탐색 결과의 결과를 모두 저장하는 것은 저장 공간 및 비용 등의 이유로 비효율적이며, 기지국과의 직접 연결이 좋아진 소스 장치, 더 이상 송수신할 데이터가 없는 소스 장치의 후보 협력 장치에 대한 정보는 더 이상 저장할 필요가 없다. 따라서 기지국은 각 후보 협력 장치의 탐색 결과를 언제까지 저장할 것인지를 결정해야 할 필요가 있으며, 각 후소스 장치는 자신의 탐색 결과가 언제까지 기지국에 저장될 것인지를 알아야 한다. 따라서 후보 협력 장치 리스트의 유효성 여부 확인과 더불어 ttm 장치의 후보 협력 장치 리스트의 보유 시간을 결정해야 할 필요가 있다.
- [0113] 후보 협력 장치 리스트의 유효성 여부는 기지국과 소스 장치 내의 리스트 유효 시간 타이머에 의해서 지시될 수 있다. 즉, 리스트 유효 시간 타이머는 장치 탐색 결과가 유효한 시간을 지시한다. 리스트의 유효 시간은 각 후보 협력 장치마다 동일하거나 또는 다를 수 있다. 각 후보 협력 장치 리스트의 유효 시간이 각 후보 협력 장치마다 동일한 경우, 상기 유효 시간은 복수의 후보 협력 장치 리스트의 유효 시간의 최소값, 평균값 또는 최대값 중 어느 하나일 수 있다. 각 후보 협력 장치 리스트의 유효 시간이 각 후보 협력 장치마다 서로 다른 경우, 상기 유효 시간은 기지국에서 전송된 소스 장치 및/또는 각 후보 협력 장치의 이동 속도 등을 기반으로 결정되거나, 기지국에 의해서 명시적으로 전송될 수 있다.
- [0114] 리스트 유효 시간 타이머가 비활성 상태에서 후보 협력 장치 리스트를 얻은 경우, 소스 장치 및 기지국은 각자의 리스트 유효 시간 타이머를 결정된 값으로 설정하여 시작할 수 있다. 이와 같은 경우는 최초로 장치 탐색을 수행하여 후보 협력 장치 리스트를 얻는 경우에 발생할 수 있다. 리스트 유효 시간 타이머가 아직 만료되지 않은 상태에서 장치 탐색 결과가 업데이트 되는 경우, 소스 장치 및 기지국은 리스트 유효 시간 타이머를 재설정하여 다시 시작할 수 있다. 또는, 더 이상 장치 탐색 결과의 업데이트 없이 리스트 유효 시간 타이머가 만료된 경우, 소스 장치 및 기지국은 리스트 유효 시간 타이머를 비활성화 시킨다.
- [0115] 후보 협력 장치 리스트의 유효성 여부 확인은 소스 장치 또는 기지국에 의해서 수행될 수 있다. 소스 장치는 리스트 유효 시간 타이머가 종료하거나, 소스 장치의 이동 속도가 변화하거나, 소스 장치가 보유하고 있는 후보 협력 장치 리스트의 타임스탬프 시점 등의 조건에 따라 후보 협력 장치 리스트의 유효성 여부를 확인할 수 있다. 위에 언급한 조건이 만족하는 경우, 소스 장치는 장치

탐색을 다시 수행하거나, 자신의 위치 절대적 및/또는 상대적 위치를 파악하거나, 비컨 메시지의 수신 상태 등을 파악할 수 있다. 이러한 절차는 소스 장치와 후보 협력 장치의 연결 절차 이전에 수행될 수 있다.

- [0116] 또한, 기지국은 리스트 유효 시간 타이머가 종료하거나, 소스 장치의 이동 속도가 변화하거나, 클라이언트 협력을 위한 장치들 간의 연결 설정 절차에서 활성화 요청 메시지를 통해 수신된 후보 협력 장치 리스트의 타임스탬프 값에 따라 해당 리스트의 정보가 오래 되었다고 판단하거나, 또는 이동 속도 등에 따른 장치의 이동 반경의 추정값이 일정 범위를 초과한 경우 등의 조건에 따라 후보 협력 장치 리스트의 유효성 여부를 확인할 수 있다. 위에 언급한 조건이 만족하는 경우, 기지국은 소스 장치에 장치 탐색 절차를 재수행하게 하거나 소스 장치의 이치 정보의 전송을 요구할 수 있다. 또는 기지국은 후보 협력 장치에 소스 장치가 발견되는지 여부를 보고하라고 지시할 수 있다.
- [0117] 또한, 리스트 유효 시간 타이머와 별개로 리스트 보유 타이머가 정의될 수 있다. 리스트 보유 타이머는 기지국이 어떤 후보 협력 장치의 탐색 결과, 즉 어떤 소스 장치의 후보 협력 장치 리스트 및 주변 AP 정보를 저장하는 보유 시간을 지시한다. 상기 보유 시간은 미리 고정된 값으로 정의되거나 기지국에 의해 소스 장치로 전달될 수 있다. 상기 보유 시간이 소스 장치로 전달되는 경우, 상기 보유 시간은 소스 장치의 이동 속도, 링크 품질 등을 기반으로 결정될 수 있다. 소스 장치 및 기지국은 후보 협력 장치 리스트를 업데이트 및/또는 송수신한 시점에 리스트 보유 타이머를 시작한다. 이때 이미 리스트 보유 타이머가 동작 중이라면, 해당 타이머는 재설정되어 다시 시작한다. 또는, 리스트 보유 타이머가 만료되면, 기지국은 해당 소스 장치의 탐색 결과 및 해당 소스 장치에 대한 정보를 삭제할 수 있다.
- [0118] 리스트 보유 타이머가 아직 동작 중이고 소스 장치가 기지국으로 클라이언트 협력을 위한 활성화 요청 메시지를 전송하는 경우, 상기 활성화 요청 메시지는 소스 장치가 보유하고 있는 후보 협력 장치 리스트를 포함하지 않을 수 있다. 이는 소스 장치와 기지국에서 리스트 보유 타이머가 아직 동작 중이므로, 후보 협력 장치 리스트가 아직 기지국 내에 저장 중이기 때문이다. 또는, 리스트 보유 타이머가 만료되고 소스 장치가 기지국으로 클라이언트 협력을 위한 활성화 요청 메시지를 전송하는 경우, 상기 활성화 요청 메시지는 소스 장치가 보유하고 있는 후보 협력 장치 리스트를 포함할 수 있다. 이는 더 이상 기지국이 해당 소스 장치의 장치 탐색 결과를 저장하고 있지 않기 때문이다. 한편, 위와 같은 경우 후보 협력 장치 리스트는 유효한 것으로 가정한다.
- [0119] 도 12는 본 발명의 실시예가 구현되는 무선 통신 시스템의 블록도이다.
- [0120] 기지국(800)은 프로세서(810; processor), 메모리(820; memory) 및 RF부(830; Radio Frequency unit)을 포함한다. 프로세서(810)는 제안된 기능, 과정 및/또는 방법을 구현한다. 무선 인터페이스 프로토콜의 계층들은 프로세서(810)에 의해 구현될 수 있다. 메모리(820)는 프로세서(810)와 연결되어, 프로세서(810)를

구동하기 위한 다양한 정보를 저장한다. RF부(830)는 프로세서(810)와 연결되어, 무선 신호를 전송 및/또는 수신한다.

- [0121] 단말(900)은 프로세서(910), 메모리(920) 및 RF부(930)을 포함한다. 프로세서(910)는 제안된 기능, 과정 및/또는 방법을 구현한다. 무선 인터페이스 프로토콜의 계층들은 프로세서(910)에 의해 구현될 수 있다. 메모리(920)는 프로세서(910)와 연결되어, 프로세서(910)를 구동하기 위한 다양한 정보를 저장한다. RF부(930)는 프로세서(910)와 연결되어, 무선 신호를 전송 및/또는 수신한다.
- [0122] 프로세서(810, 910)은 ASIC(application-specific integrated circuit), 다른 칩셋, 논리 회로 및/또는 데이터 처리 장치를 포함할 수 있다. 메모리(820, 920)는 ROM(read-only memory), RAM(random access memory), 플래쉬 메모리, 메모리 카드, 저장 매체 및/또는 다른 저장 장치를 포함할 수 있다. RF부(830, 930)은 무선 신호를 처리하기 위한 베이스밴드 회로를 포함할 수 있다. 실시예가 소프트웨어로 구현될 때, 상술한 기법은 상술한 기능을 수행하는 모듈(과정, 기능 등)로 구현될 수 있다. 모듈은 메모리(820, 920)에 저장되고, 프로세서(810, 910)에 의해 실행될 수 있다. 메모리(820, 920)는 프로세서(810, 910) 내부 또는 외부에 있을 수 있고, 잘 알려진 다양한 수단으로 프로세서(810, 910)와 연결될 수 있다.
- [0123] 상술한 예시적인 시스템에서, 방법들은 일련의 단계 또는 블록으로써 순서도를 기초로 설명되고 있지만, 본 발명은 단계들의 순서에 한정되는 것은 아니며, 어떤 단계는 상술한 바와 다른 단계와 다른 순서로 또는 동시에 발생할 수 있다. 또한, 당업자라면 순서도에 나타낸 단계들이 배타적이지 않고, 다른 단계가 포함되거나 순서도의 하나 또는 그 이상의 단계가 본 발명의 범위에 영향을 미치지 않고 삭제될 수 있음을 이해할 수 있을 것이다.
- [0124] 상술한 실시예들은 다양한 양태의 예시들을 포함한다. 다양한 양태들을 나타내기 위한 모든 가능한 조합을 기술할 수는 없지만, 해당 기술 분야의 통상의 지식을 가진 자는 다른 조합이 가능함을 인식할 수 있을 것이다. 따라서, 본 발명은 이하의 특허청구범위 내에 속하는 모든 다른 교체, 수정 및 변경을 포함한다고 할 것이다.

청구범위

- [청구항 1] 무선 통신 시스템에서 기지국에 의한 클라이언트 협력(client cooperation)을 위한 후보 협력 장치(candidate cooperative device) 리스트의 유효성 확인 방법에 있어서,
소스 장치(source device)에 대한 적어도 하나의 후보 협력 장치(candidate cooperation device)를 탐색하고,
상기 소스 장치에 대한 후보 협력 장치 리스트의 유효 시간을 지시하는 리스트 유효 시간 타이머를 시작하고,
상기 후보 협력 장치 리스트가 유효한지 여부를 결정하는 것을 포함하되,
상기 기지국과 상기 소스 장치는 제1 시스템을 통해 연결되며,
상기 기지국과 상기 후보 협력 장치 리스트 중 선택된 하나의 추천 후보 협력 장치는 제2 시스템을 통해 연결되는 것을 특징으로 하는 후보 협력 장치(candidate cooperative device) 리스트의 유효성 확인 방법.
- [청구항 2] 제 1 항에 있어서,
상기 유효 시간은 상기 소스 장치에 대한 적어도 하나의 후보 협력 장치의 탐색 결과가 유효한 시간을 지시하는 것을 특징으로 하는 후보 협력 장치 리스트의 유효성 확인 방법.
- [청구항 3] 제 1 항에 있어서,
상기 유효 시간은 상기 소스 장치로부터 수신된 상기 소스 장치의 이웃 후보 협력 장치 리스트가 유효한 시간을 지시하는 것을 특징으로 하는 후보 협력 장치 리스트의 유효성 확인 방법.
- [청구항 4] 제 1 항에 있어서,
상기 유효 시간은 상기 후보 협력 장치 리스트 내의 후보 협력 장치마다 동일하거나 서로 다른 것을 특징으로 하는 후보 협력 장치 리스트의 유효성 확인 방법.
- [청구항 5] 제 4 항에 있어서,
상기 유효 시간이 상기 후보 협력 장치 리스트 내의 후보 협력 장치마다 동일한 경우,
상기 유효 시간은 상기 후보 협력 장치 리스트 내의 각 후보 협력 장치의 유효 시간의 최소값, 평균값 또는 최대값 중 어느 하나인 것을 특징으로 하는 후보 협력 장치 리스트의 유효성 확인 방법.
- [청구항 6] 제 1 항에 있어서,
상기 리스트 유효 시간 타이머가 동작 중에 상기 소스 장치에 대한 적어도 하나의 후보 협력 장치를 탐색한 경우,
상기 리스트 유효 시간 타이머를 재시작하는 것을 더 포함하는

- 후보 협력 장치 리스트의 유효성 확인 방법.
- [청구항 7] 제 1 항에 있어서,
상기 후보 협력 장치 리스트가 유효한지 여부를 결정하는 것은 상기 리스트 유효 시간 타이머가 만료되었을 때 수행되는 것을 특징으로 하는 후보 협력 장치 리스트의 유효성 확인 방법.
- [청구항 8] 제 1 항에 있어서,
상기 후보 협력 장치 리스트가 유효한지 여부를 결정하는 것은 상기 소스 장치의 위치의 추정값이 일정 범위를 초과하였거나 또는 이동 속도가 변화하였을 때 수행되는 것을 특징으로 하는 후보 협력 장치 리스트의 유효성 확인 방법.
- [청구항 9] 제 1 항에 있어서,
상기 후보 협력 장치 리스트가 유효한지 여부를 결정하는 것은 상기 후보 협력 장치 리스트의 타임스탬프(timestamp) 값을 기반으로 상기 후보 협력 장치 리스트가 오래 되었다고 판단될 때 수행되는 것을 특징으로 하는 후보 협력 장치 리스트의 유효성 확인 방법.
- [청구항 10] 제 1 항에 있어서,
상기 기지국 내의 리스트 보유 타이머를 시작하고,
상기 후보 협력 장치 리스트 및 상기 소스 장치에 대한 정보를 상기 리스트 보유 타이머가 지시하는 시간만큼 보유하는 것을 더 포함하는 후보 협력 장치 리스트의 유효성 확인 방법.
- [청구항 11] 제 10 항에 있어서,
상기 리스트 보유 타이머가 지시하는 시간은 미리 고정된 값으로 정의되는 것을 특징으로 하는 후보 협력 장치 리스트의 유효성 확인 방법.
- [청구항 12] 제 10 항에 있어서,
상기 리스트 보유 타이머가 지시하는 시간을 상기 소스 장치에 전송하는 것을 더 포함하는 후보 협력 장치 리스트의 유효성 확인 방법.
- [청구항 13] 제 10 항에 있어서,
상기 리스트 보유 타이머는 상기 후보 협력 장치 리스트가 업데이트 된 때에 시작되는 것을 특징으로 하는 후보 협력 장치 리스트의 유효성 확인 방법.
- [청구항 14] 제 10 항에 있어서,
상기 리스트 보유 타이머가 만료된 경우,
상기 후보 협력 장치 리스트 및 상기 소스 장치에 대한 정보를 삭제하는 것을 더 포함하는 후보 협력 장치 리스트의 유효성 확인 방법.

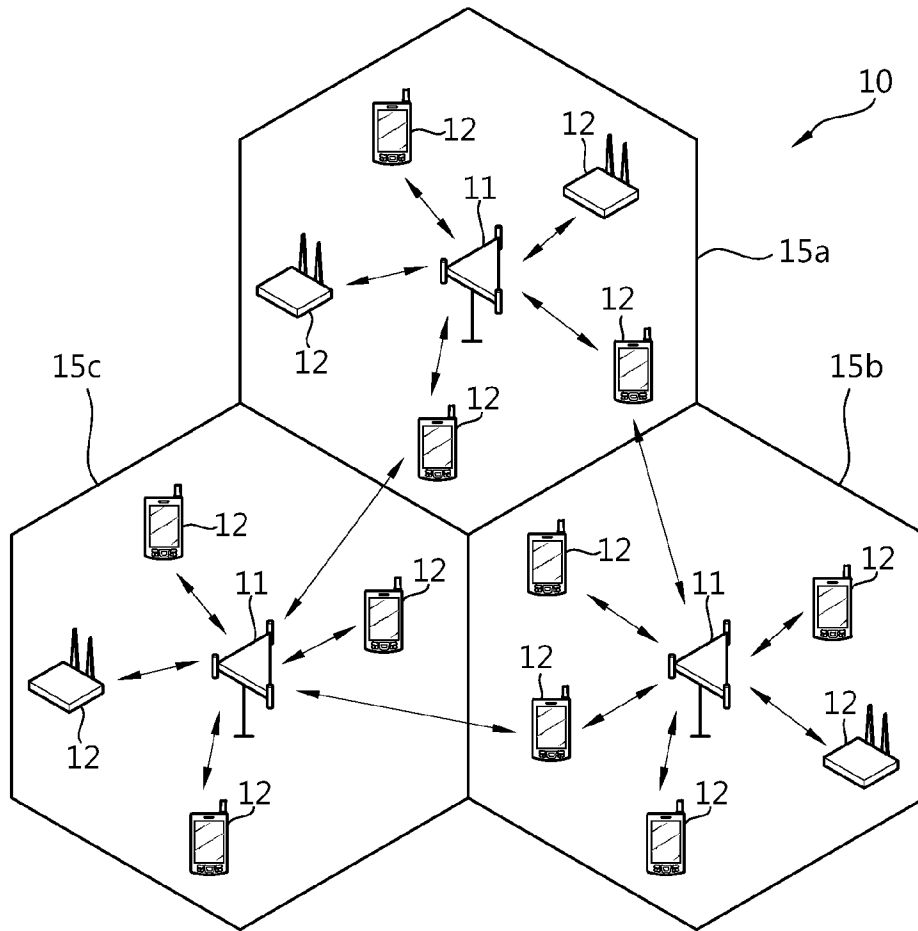
[청구항 15]

제 1 항에 있어서,
 상기 제1 시스템은 IEEE(institute of electrical and electronics engineers) 802.16, IEEE 802.16m, IEEE 802.20, E-UTRA(evolved-UMTS terrestrial radio access), 3GPP(3rd generation partnership project) LTE(long-term evolution) 또는 3GPP LTE-A(advanced) 중 어느 하나이며,
 상기 제2 시스템은 IEEE 802.11인 것을 특징으로 하는 후보 협력 장치 리스트의 유효성 확인 방법.

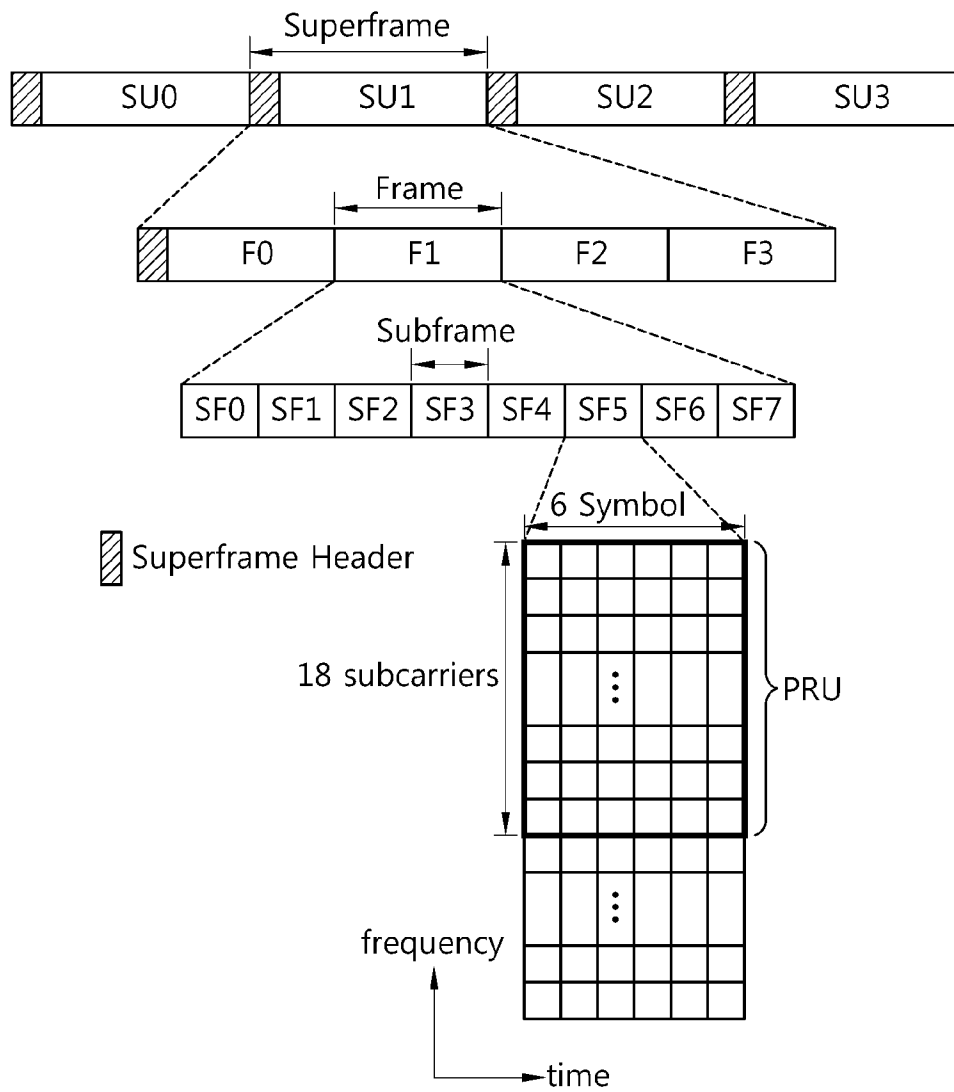
[청구항 16]

무선 통신 시스템에서 클라이언트 협력(client cooperation)을 위한 기지국에 있어서,
 무선 신호를 전송 또는 수신하는 RF(radio frequency)부; 및
 상기 RF부와 연결되는 프로세서를 포함하되,
 상기 프로세서는,
 소스 장치(source device)에 대한 적어도 하나의 후보 협력 장치(candidate cooperation device)를 탐색하고,
 상기 소스 장치에 대한 후보 협력 장치 리스트의 유효 시간을 지시하는 리스트 유효 시간 타이머를 시작하고,
 상기 후보 협력 장치 리스트가 유효한지 여부를 결정하도록 구성되며,
 상기 기지국과 상기 소스 장치는 제1 시스템을 통해 연결되며,
 상기 기지국과 상기 후보 협력 장치 리스트 중 선택된 하나의 추천 후보 협력 장치는 제2 시스템을 통해 연결되는 것을 특징으로 하는 기지국.

[Fig. 1]



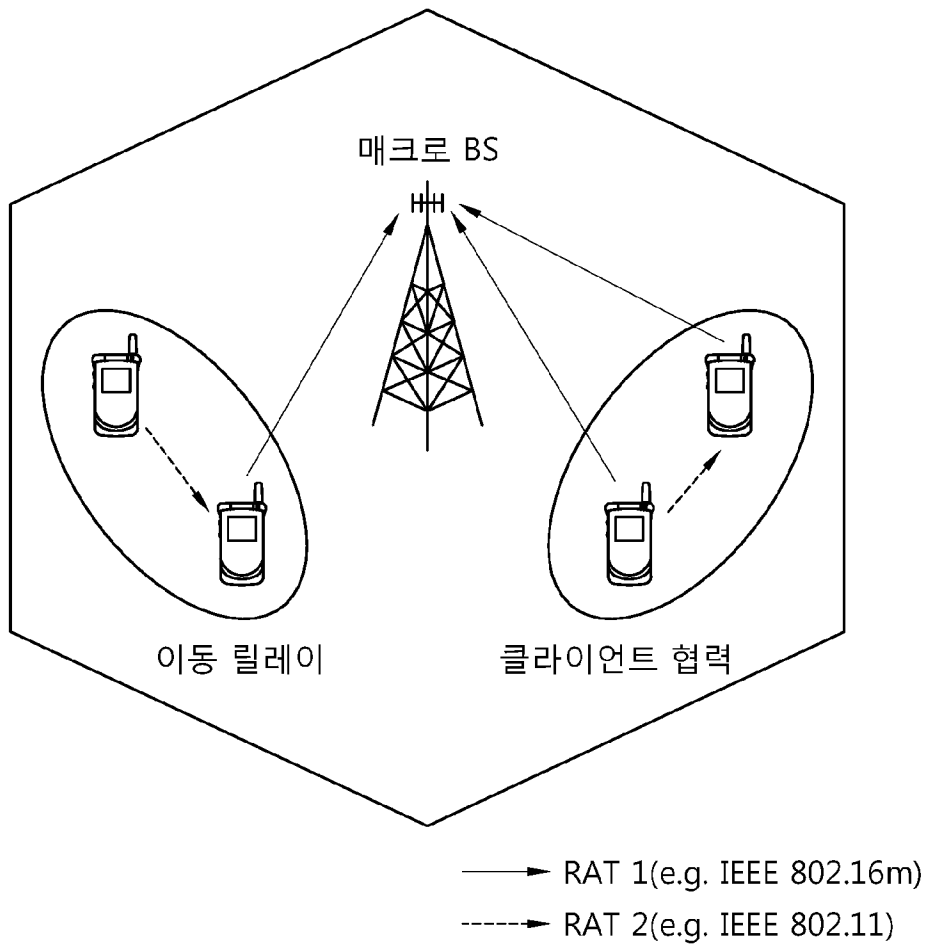
[Fig. 2]



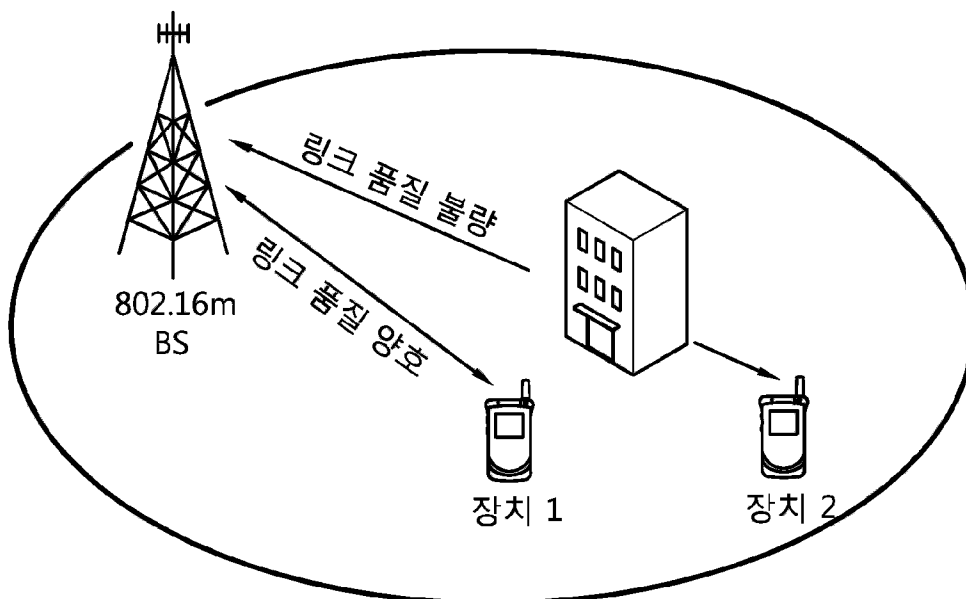
[Fig. 3]

프레임 제어	지속 /ID	주소 1	주소 2	주소 3	시퀀스 제어	주소 4	시퀀스 제어	QoS 제어	HT 제어	프레임 몸체	FCS
--------	--------	------	------	------	--------	------	--------	--------	-------	--------	-----

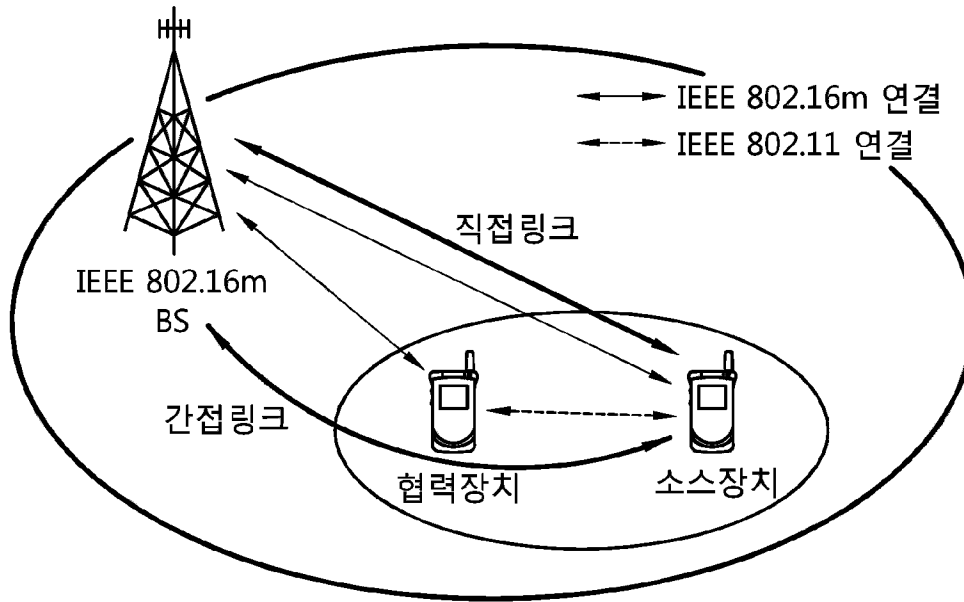
[Fig. 4]



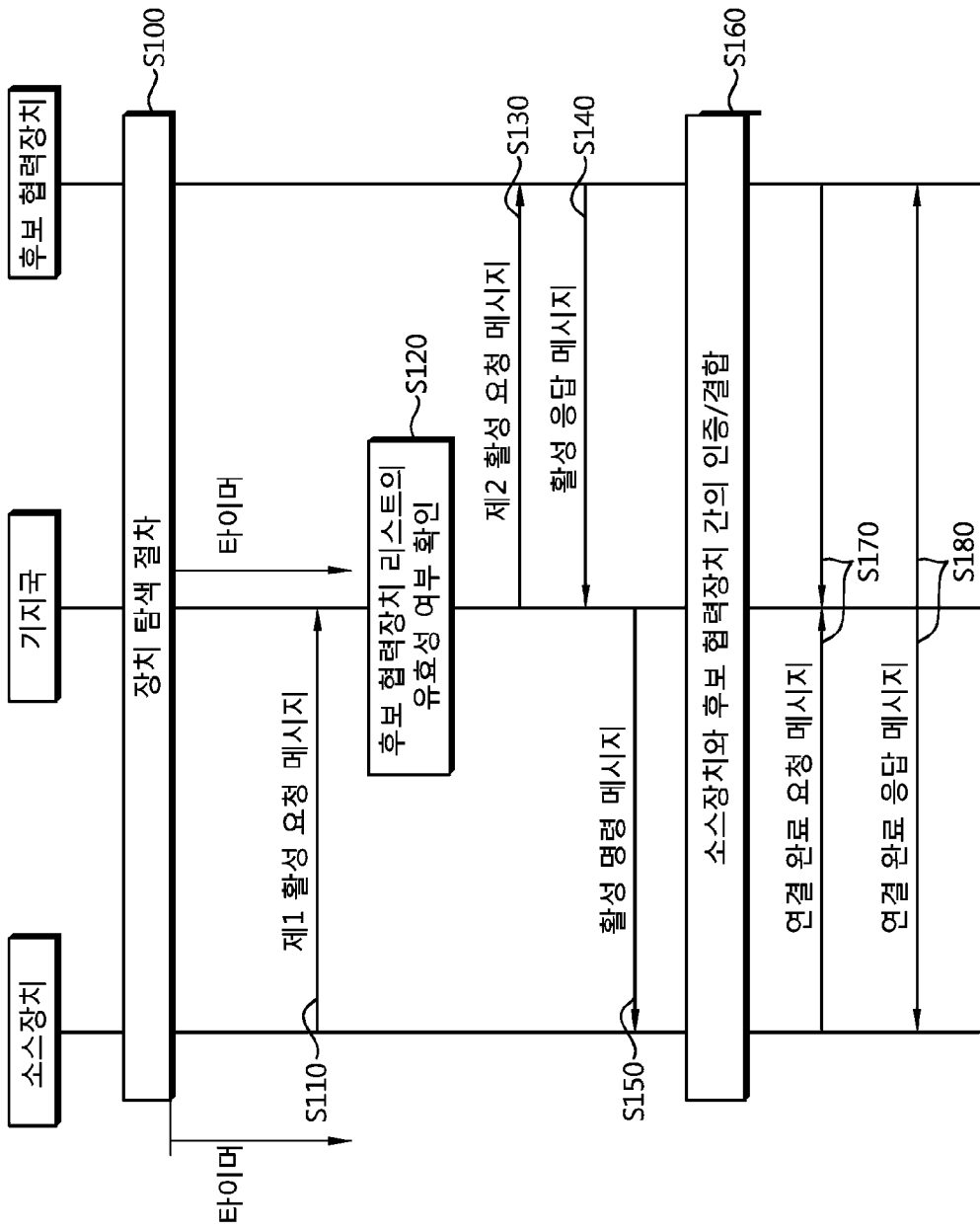
[Fig. 5]



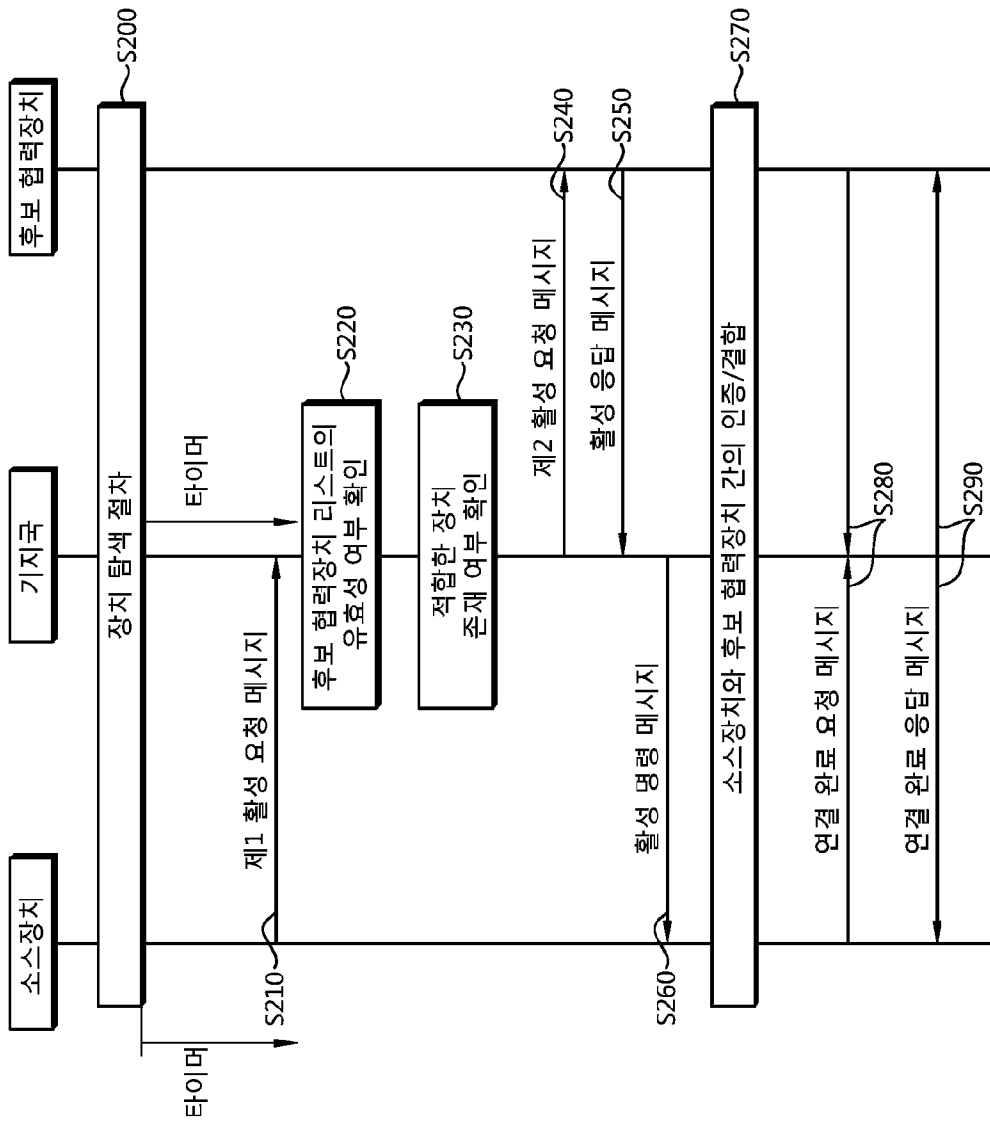
[Fig. 6]



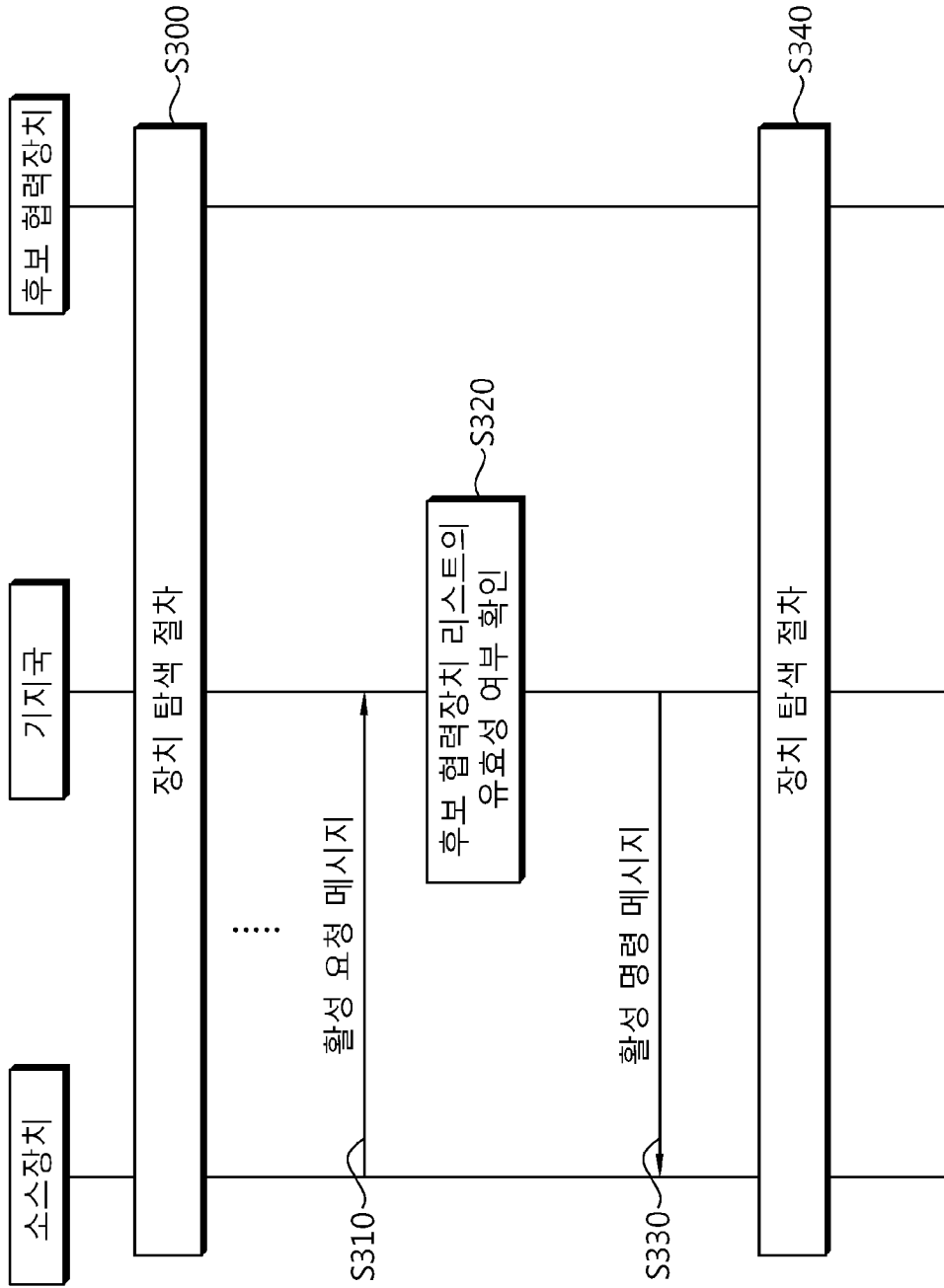
[Fig. 7]



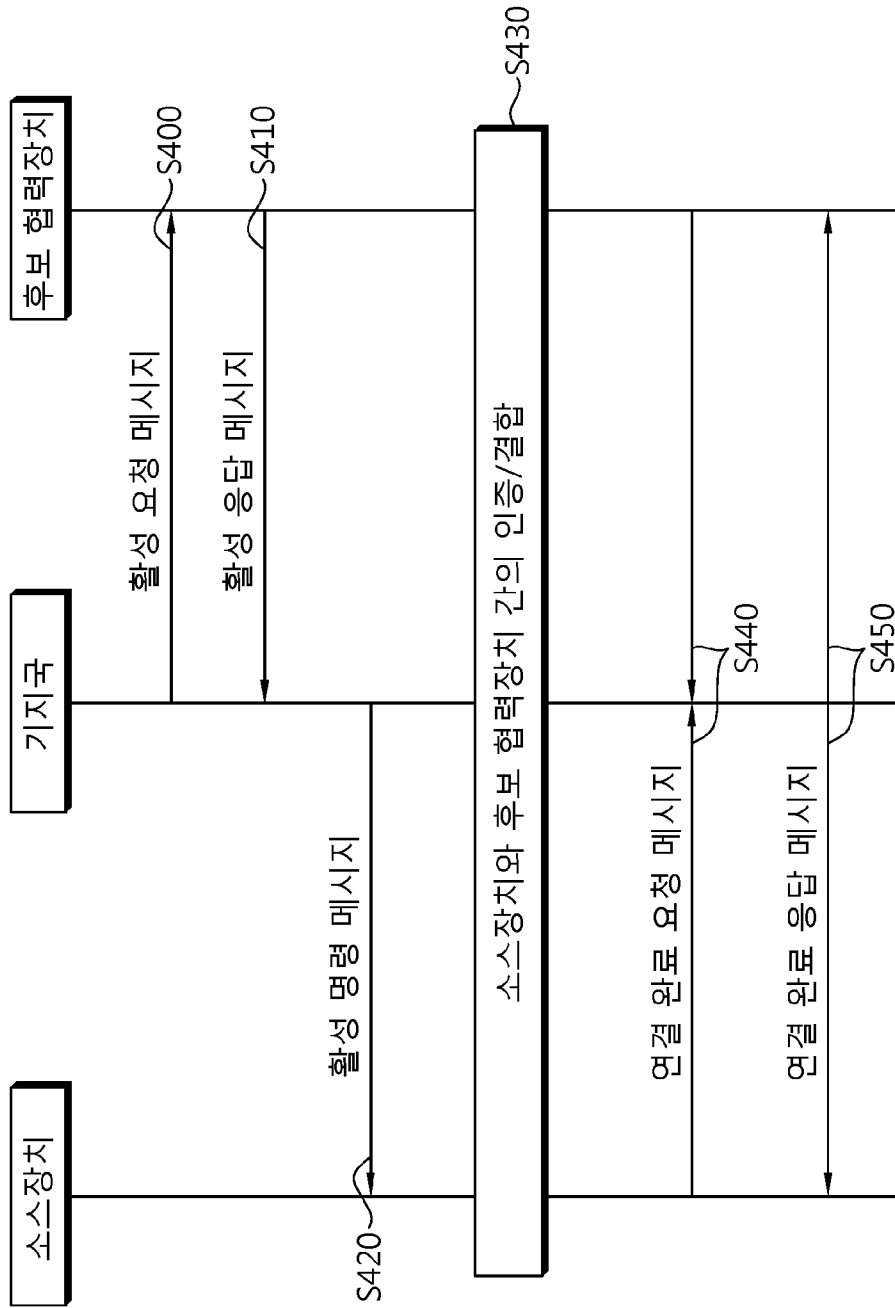
[Fig. 8]



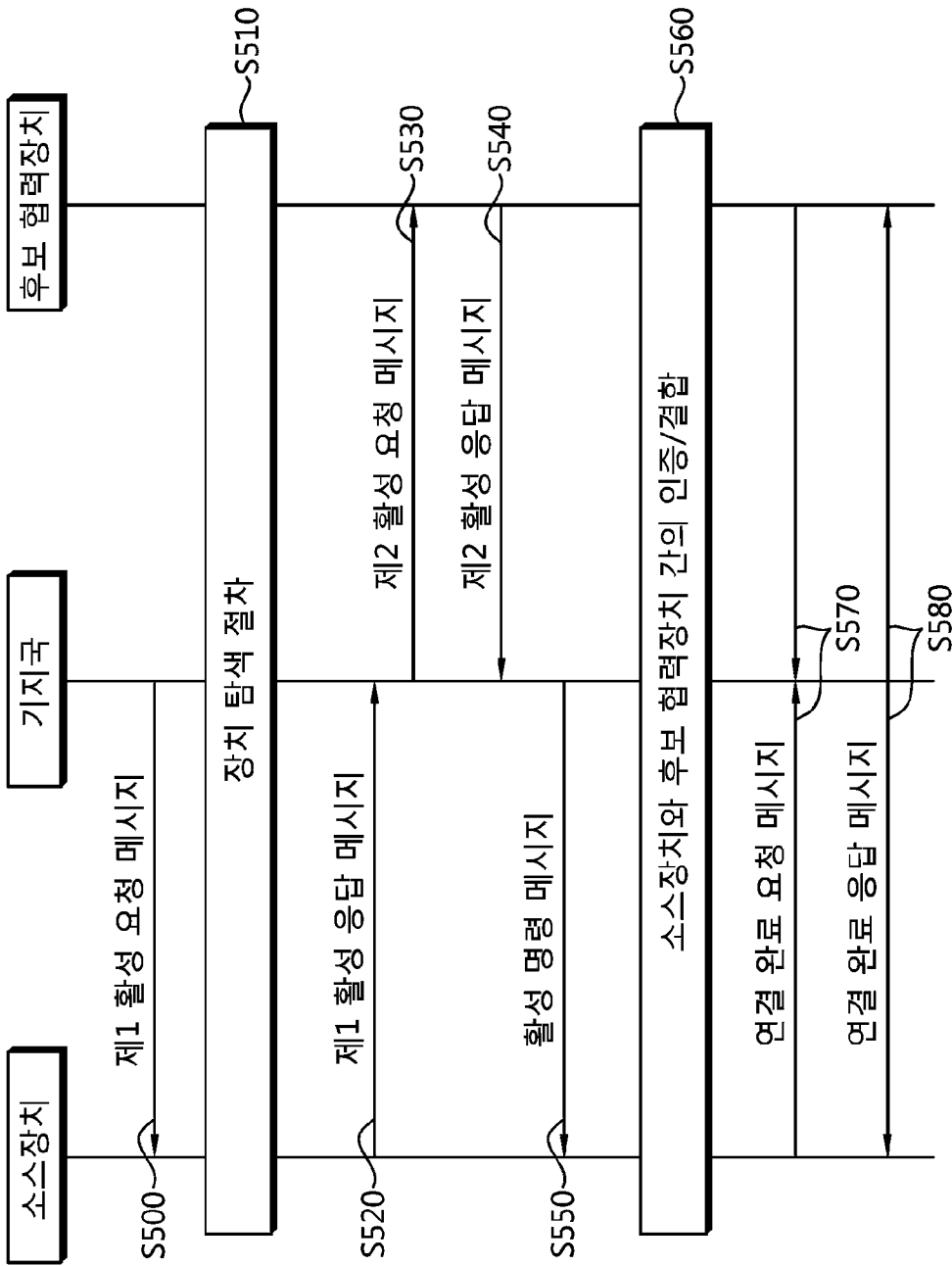
[Fig. 9]



[Fig. 10]



[Fig. 11]



[Fig. 12]

