

(11) *Número de Publicação:* PT 101908 A

(51) *Classificação Internacional:* (Ed. 6 )  
 A47C023/00 A

(12) *FASCÍCULO DE PATENTE DE INVENÇÃO*

<p>(22) <i>Data de depósito:</i> 1996.08.20</p> <p>(30) <i>Prioridade:</i> 1995.06.21 BR 9502256</p> <p>(43) <i>Data de publicação do pedido:</i> 1997.04.30</p> <p>(45) <i>Data e BPI da concessão:</i></p>	<p>(73) <i>Titular(es):</i>          CARLOS ALBERTO MONTONI          RUA TUCUNA, 10-APT0. 22 SÃO PAULO          BR</p> <p>(72) <i>Inventor(es):</i></p> <p>(74) <i>Mandatário(s):</i>          ANTÓNIO LUÍS LOPES VIEIRA DE SAMPAIO          RUA DE MIGUEL LUPI 16 R/C 1200 LISBOA          PT</p>
--	--

(54) *Epígrafe:* COLCHÃO ANATÓMICO

(57) *Resumo:*

A presente patente de invenção refere-se a um colchão anatómico constituído inicialmente por uma estrutura interna feita a partir de uma série de placas semelhantes a ripas (1) em que cada uma delas possui numa das suas faces «machos» (2) que se vão encaixar na parte de baixo da estrutura que por sua vez é constituída por uma placa inteira (3) dotada de «fêmeas» (4) que constituem os encaixes correspondentes dos «macho» (2) das ripas (1), por cima de molas (5) ou por cima de qualquer outro tipo adequado de amortecedores.

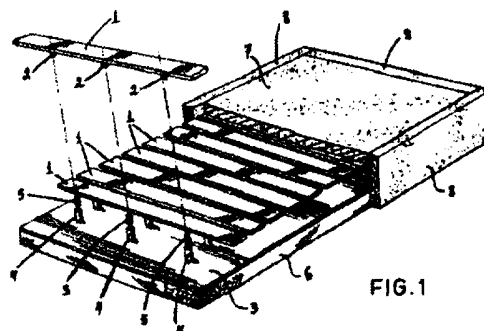


FIG. 1