



(12)发明专利申请

(10)申请公布号 CN 108317606 A

(43)申请公布日 2018.07.24

(21)申请号 201810151508.X

(22)申请日 2018.02.14

(71)申请人 青岛海尔空调器有限总公司

地址 266101 山东省青岛市崂山区海尔路1号海尔工业园

(72)发明人 关婷婷 王永涛 单翠云

(74)专利代理机构 北京智汇东方知识产权代理事务所(普通合伙) 11391

代理人 薛峰 刘长江

(51) Int. Cl.

F24F 1/00(2011.01)

F24F 13/04(2006.01)

F24F 13/08(2006.01)

F24F 13/30(2006.01)

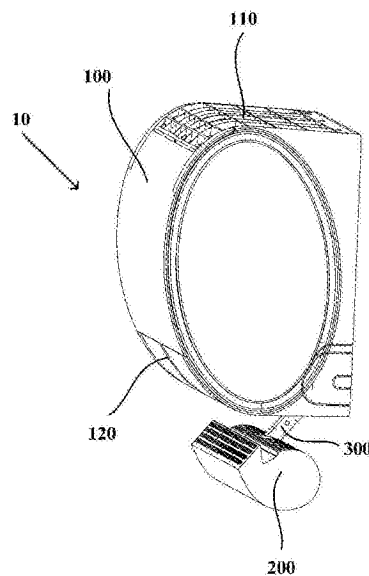
权利要求书2页 说明书5页 附图4页

(54)发明名称

一种空调器室内挂机

(57)摘要

本发明提供了一种空调器室内挂机,包括挂机本体和送风混流组件,其中,挂机本体内布置有换热器,并配置成将经过换热器的换热空气从挂机本体下部的送风风口送出;送风混流组件通过连接件固定连接于挂机本体的下部,包括混流贯流风机和设置在混流贯流风机外部的混流蜗壳;混流蜗壳上分别设有混流进风口和混流出风口;混流进风口朝向挂机本体后侧的上方或者下方,以使混流进风口的气流全部来自室内空气;混流出风口朝向挂机本体前侧的上方,以使混流出风口的气流全部吹向主送风口的出风方向。本发明提供的室内挂机可实现交叉送风和双气流混流送风。



1. 一种空调器室内挂机,包括:

挂机本体,其内布置有换热器,并配置成将经过所述换热器的换热空气从所述挂机本体下部的送风口送出;以及

送风混流组件,通过连接件固定连接于所述挂机本体的下部,包括混流贯流风机和设置在所述混流贯流风机外部的混流蜗壳;其中,

所述混流蜗壳上分别设有混流进风口和混流出风口;

所述混流进风口朝向所述挂机本体后侧的上方,以使所述混流进风口的气流全部来自室内空气;

所述混流出风口朝向所述挂机本体前侧的上方,以使所述混流出风口的气流全部吹向所述送风口的出风方向。

2. 根据权利要求1所述的室内挂机,其中,

所述换热器朝向所述送风口处设有主贯流风机,所述主贯流风机的外部设有主蜗壳,其下部设有所述送风口;用于将室内空气从所述主进风口引入主风道内经所述换热器换热后送至所述送风口导出。

3. 根据权利要求2所述的室内挂机,其中,

所述混流出风口完全处于所述送风口最低点所在竖直面的朝向室内的一侧,所述混流出风口的气流出风方向与所述送风口的换热空气出风方向垂直,以使所述混流出风口的气流与所述送风口的换热空气充分混合。

4. 根据权利要求3所述的室内挂机,其中,

所述混流出风口的最高点所处水平面与所述送风口的最低点所处水平面之间存在间隔距离。

5. 根据权利要求1至4任一所述的室内挂机,其中,

所述混流贯流风机直径小于所述主贯流风机直径,以使所述混流出风口的出风量小于所述送风口的出风量。

6. 根据权利要求5所述的室内挂机,其中,

在所述混流蜗壳上,所述混流进风口和所述混流出风口处分别设有进风格栅和出风格栅,用于保证安全。

7. 根据权利要求6所述的室内挂机,其中,

所述连接件连接所述进风格栅的轴向中部和所述挂机本体下端的中部。

8. 根据权利要求7所述的室内挂机,其中,

所述连接件包括:

连接轴和通过所述连接轴连接的连接端和固定端;其中,

所述连接端呈弧形面,以匹配所述进风格栅的弧度;所述固定端包括与所述机壳底部连接的固定面和沿所述固定面朝向所述室内机前方的一侧向下延伸的连接面,所述连接面与所述连接段连接。

9. 根据权利要求1所述的室内挂机,其中,

所述混流贯流风机的一端设有电机和另一端设有轴承;其中,

所述电机的转轴穿过左电机支架与所述混流贯流风机连接,所述电机通过右电机支架固定于所述混流贯流风机蜗壳内一侧;

所述轴承与轴承座过盈配合连接固定于所述混流贯流风机蜗壳内另一侧。

10. 根据权利要求1所述的室内挂机,其中,

所述挂机本体还包括导风板,所述导风板安装于所述主送风口处,且所述挡风板的水平面与所述主送风口所在面垂直。

一种空调器室内挂机

技术领域

[0001] 本发明涉及空调器,特别是涉及一种空调器室内挂机。

背景技术

[0002] 随着空调的普及,用户对送风的舒适性和健康的要求越来越高。传统的空调送风强劲,冷风直吹人,空调病是用户使用空调的最大问题,通过空调技术的不断革新,出现了射流技术及引流技术,带来了凉而不冷的健康送风理念,但是这些技术还有其一定的局限性,最大问题就是混流不均匀,影响用户舒适性体验。

[0003] 传统引流或射流方案,在出风口和引流或射流口处,缺少混流结构,使得空调吹出的冷空气还未完全与室内空气混合,就直吹用户,达不到理想的凉而不冷的效果。

发明内容

[0004] 本发明的一个目的是要提供一种克服上述问题或者至少部分地解决上述问题的空调器室内挂机。

[0005] 本发明一个进一步的目的是要使得室内挂机实现交叉送风和双气流混流送风。

[0006] 本发明另一个进一步的目的是要提高用户体验性。

[0007] 特别地,本发明提供了一种空调器室内挂机,包括:

[0008] 挂机本体,其内布置有换热器,并配置成将经过换热器的换热空气从挂机本体下部的送风口送出;以及

[0009] 送风混流组件,通过连接件固定连接于挂机本体的下部,包括混流贯流风机和设置在混流贯流风机外部的混流蜗壳;其中,

[0010] 混流蜗壳上分别设有混流进风口和混流出风口;

[0011] 混流进风口朝向挂机本体后侧的上方,以使混流进风口的气流全部来自室内空气;

[0012] 混流出风口朝向挂机本体前侧的上方,以使混流出风口的气流全部吹向主送风口的出风方向。

[0013] 优选地,换热器朝向主送风口处设有主贯流风机,主贯流风机的外部设有主蜗壳,其下部设有主送风口;用于将室内空气从主进风口引入主风道内经换热器换热后送至主送风口导出。

[0014] 优选地,混流出风口完全处于主送风口最低点所在竖直面的朝向室内的一侧,混流出风口的气流出风方向与主送风口的换热空气出风方向垂直,以使混流出风口的气流与主送风口的换热空气充分混合。

[0015] 优选地,混流出风口的最高点所处水平面与主送风口的最低点所处水平面之间存在间隔距离。

[0016] 优选地,混流贯流风机直径小于主贯流风机直径,以使混流出风口的出风量小于主送风口的出风量。

[0017] 优选地,在混流蜗壳上,混流进风口和混流出风口处分别设有进风格栅和出风格栅,用于保证安全。

[0018] 优选地,连接件连接进风格栅的轴向中部和挂机本体下端的中部。

[0019] 优选地,连接件包括:

[0020] 连接轴和通过连接轴连接的连接端和固定端;其中,

[0021] 连接端呈弧形面,以匹配进风格栅的弧度;固定端包括与机壳底部固定的固定面和沿固定面后侧向下延伸的连接面,连接面与连接段连接。

[0022] 优选地,混流贯流风机的一端设有电机和另一端设有轴承;其中,

[0023] 电机的转轴穿过左电机支架与混流贯流风机连接,电机通过右电机支架固定于混流贯流风机蜗壳内一侧;

[0024] 轴承与轴承座过盈配合连接固定于混流贯流风机蜗壳内另一侧。

[0025] 优选地,挂机本体还包括导风板,导风板安装于主送风口处,且挡风板的水平面与主送风口所在面垂直。

[0026] 本发明提供的空调器室内挂机,由于在挂机本体下部增设有送风混流组件,该送风混流组件包括混流贯流风机和混流蜗壳,混流蜗壳上设有混流进风口和混流出风口,混流进风口的气流全部来自室内的空气,混流进风口朝向挂机主体后侧的上方,以使混流进风口的气流全部来自室内空气。

[0027] 当混流进风口朝向挂机本体后侧的上方时,混流出风口朝向挂机本体前侧的上方,混流出风口的方向与主送风口的方向垂直时,以使混流出风口的气流全部吹向主送风口的换热器,打散主送风口的换热空气,以使混流出风口的气流与主送风口的换热空气充分混合,不同方向冷热气流,进行相互冲散混合,气流方向可随机改变,最终形成凉而不冷的柔和自然风,提高用户体验。

[0028] 进一步地,本发明的室内挂机,由于将送风混流组件设置在挂机本体外部的壳体的下部,通过连接件与挂机本体连接,采用这样的结构,可以使用户在不更换挂机本体的基础上,单独安装送风混流组件,可操作性强,根据用户的需求,可灵活性选择是否安装送风混流组件。

[0029] 根据下文结合附图对本发明具体实施例的详细描述,本领域技术人员将会更加明了本发明的上述以及其他目的、优点和特征。

附图说明

[0030] 后文将参照附图以示例性而非限制性的方式详细描述本发明的一些具体实施例。附图中相同的附图标记标示了相同或类似的部件或部分。本领域技术人员应该理解,这些附图未必是按比例绘制的。附图中:

[0031] 图1是根据本发明一个实施例的空调器室内挂机的示意图;

[0032] 图2是图1所示的室内挂机的示意性侧剖示意图;

[0033] 图3是图2所示的室内挂机的气流流向示意图;

[0034] 图4是图1所示室内挂机的送风混流组件示意性爆炸图;

[0035] 图5是图1所示的室内挂机的连接件的放大示意图。

具体实施方式

[0036] 空调器一般性地都是将室内空气从室内机的进风口进入,经过换热器换热后,再次从室内机送风口将换热后的气体吹出,以此循环,不断对室内气体进行换热,以维持室内空气一个使人舒适的温度。

[0037] 图1是根据本发明一个实施例的空调器室内挂机10,图2是图1所示的室内挂机10的示意性侧剖示意图;该室内挂机10包括挂机本体100和送风混流组件200。

[0038] 其中,本领域技术人员可以理解,本发明提供的挂机本体100的功能和现有技术中的单独的室内挂机的功能一样,即在挂机本体100内布置有换热器130,室内气体从挂机本体100的主进风口110进入,经换热器130换热后,从挂机本体100的主送风口120吹出送至室内,循环对室内空气进行换热。

[0039] 进一步地,在换热器130朝向主送风口120处设有主贯流风机140,主贯流风机140的外部设有主蜗壳,其下部设有上述主送风口120,该主贯流风机140用于将室内空气从主进风口110引入主风道内经换热器130换热后送至主送风口120导出。

[0040] 在本实施例中,具体地,图3是图2所示的室内挂机10的气流流向示意图,当混流进风口221朝向挂机本体100后侧的上方时,以使混流进风口221的气流全部来自室内空气;混流出风口222朝向挂机本体100前侧的上方,以使混流出风口222的气流全部吹向主送风口120的出风方向。

[0041] 进一步地,混流出风口222完全处于主送风口120最低点所在竖直面的朝向室内的一侧,混流出风口222的气流出风方向与主送风口120的换热空气出风方向垂直时,以使混流出风口222的空气全部吹向主送风口120,打散主送风口120的换热空气,使换热空气和室内空气充分混合,不同方向冷热气流,进行相互冲散混合,气流方向随机改变,最终形成凉而不冷的柔和自然风,提高用户体验。

[0042] 特别地,混流出风口222的最高点所处水平面与主送风口120的最低点所处水平面之间存在间隔距离;如果它们之间不存在间隔距离,那么从混流出风口222送出的空气由于流速过快,不能与换热空气充分混合就被送至之内,达不到凉而不冷的送风效果;但是如果它们之间的间隔距离过于大,那么从混流出风口222送出的空气不能吹到主送风口120处,更不能与换热空气充分混合。

[0043] 在一些优选实施例中,挂机本体100还包括导风板150,导风板150安装于主送风口120处,且导风板150的水平面与主送风口120所在平面垂直。也就是,从主送风口120送到室内的风的流向与导风板150水平面平行,使得经过换热器130换热的空气尽可能沿与导风板150平行的方向送出,从混流出风口222的空气可以完全吹向主送风口120的送风,完全打散从主送风口120送出的换热风,使换热空气和室内空气充分混合,形成交叉混流送风,使用户感到凉而不冷的柔和自然风。

[0044] 特别地,本发明提供的空调器室内挂机10,由于在挂机本体100下部增设有送风混流组件200,该送风混流组件200包括混流贯流风机210和混流蜗壳220,混流蜗壳220上设有混流进风口221和混流出风口222,混流进风口221的气流同时来自主送风口120和室内的空气,特别是在室内机制冷模式下,经过挂机本体100制冷后的气体,与室内热气体充分混流,混流后的气体形成凉而不冷的气流,形成舒适制冷。

[0045] 在一些优选实施例中,混流贯流风机210直径小于主贯流风机140直径,以使混流出风口222的出风量小于主送风口120的出风量。如果混流贯流风机210直径大于或者等于主贯流风机140直径,那么造成从挂机本体100的主送风口120送出的换热风量小于或者等于混流出风口222送至室内的混流风量,使得室内温度达到预设温度的速度很慢,用户体验性极差。

[0046] 进一步地,在上述混流蜗壳220上,混流进风口221和混流出风口222处分别设有进风格栅223和出风格栅224,既用于保证安全,又可防止灰尘进入送风混流组件200内部,便于对送风混流组件200的清洁。

[0047] 图4是图1所示室内挂机10的送风混流组件200示意性爆炸图,混流贯流风机210的一端设有电机211,其另一端设有轴承214,电机211的转轴带动混流贯流风机210以轴承214为轴转动,混流贯流风机210转动后可实现主送风口120送出的换热风和室内风混合;具体地,电机211的转轴穿过第一电机支架212与混流贯流风机210连接,电机211通过第二电机支架213固定于混流蜗壳220内一侧;轴承214与轴承座215过盈配合连接混流贯流风机210固定于混流蜗壳220内另一侧。

[0048] 另外,本发明提供的混流贯流组件可以独立于挂机本体100运行,用户可以根据实际情况选择是否开启混流贯流组件,对主送风口120的出风进行凉而不冷的送风。

[0049] 在另一些优选实施例中,送风混流组件200通过连接件300固定连接于挂机本体100的下部,图5是图1所示的室内挂机10的连接件300的放大示意图,该连接件300具体连接进风格栅223的轴向中部和挂机本体100下端的中部,该连接件300连接进风格栅223的中部,使送风混流组件200与挂机本体100之间点对点连接配合,结构简单美观,简化工业化生产,提高空调的生产效率。

[0050] 具体地,该连接件300包括连接轴310,与上述连接轴310连接的有连接端320和固定端330;其中,连接端320呈弧形面,以匹配进风格栅223的弧度,用于连接固定送风混流组件200;固定端330包括与挂机本体100机壳底部固定的固定面331和沿固定面331朝向室内机前方的一侧的连接面332,连接面332与连接轴310连接。通过该连接件300的连接,可以牢固的将送风混流组件200固定与挂机本体100的底部,使得送风混流组件200与挂机本体100配合工作。混流出风口222的空气全部吹向主送风口120,打散主送风口120的换热空气,使换热空气和室内空气充分混合,不同方向冷热气流,进行相互冲散混合,气流方向随机改变,最终形成凉而不冷的柔和自然风,提高用户体验;或者混流出风口222的空气部分吹向主送风口120,同时带动射流口形成热空气射流,最终实现双气流混流效果,大大提升引流量,提升混流温度,提升凉而不冷体验效果,实现舒适制冷。

[0051] 本发明的室内挂机10,由于将送风混流组件200设置在挂机本体100外部的壳体的下部,通过连接件300与挂机本体100连接,采用这样的结构,可以使用户在不更换挂机本体100的基础上,单独安装送风混流组件200,可操作性强,根据用户的需求,可灵活性选择是否安装送风混流组件200。例如,对于年轻人居住的房间,制冷时喜欢强劲送风,那么既可以选择不安装送风混流组件200,使用传统的室内机空调器,也可以选择安装送风混流组件200,安装送风混流组件200的室内挂机10可以根据实际情况选择是否开启。对于老人和小孩儿居住的房间,需安装送风混流组件200,进行舒适制冷。

[0052] 至此,本领域技术人员应认识到,虽然本文已详尽示出和描述了本发明的多个示

例性实施例,但是,在不脱离本发明精神和范围的情况下,仍可根据本发明公开的内容直接确定或推导出符合本发明原理的许多其他变型或修改。因此,本发明的范围应被理解和认定为覆盖了所有这些其他变型或修改。

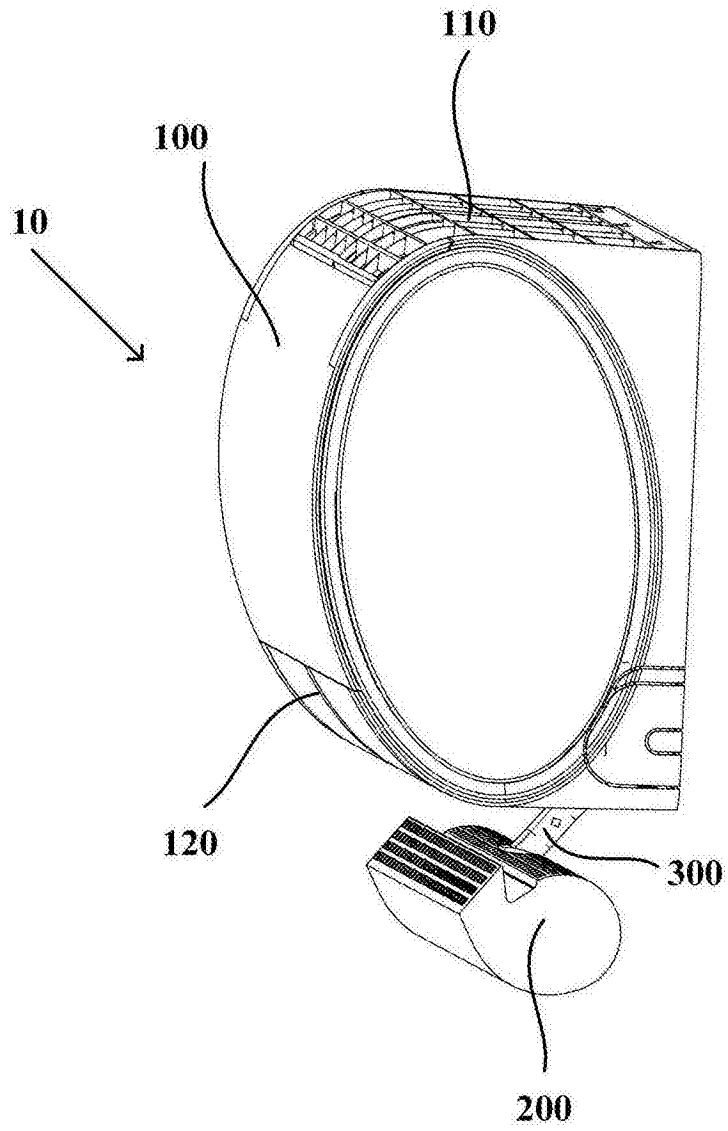


图1

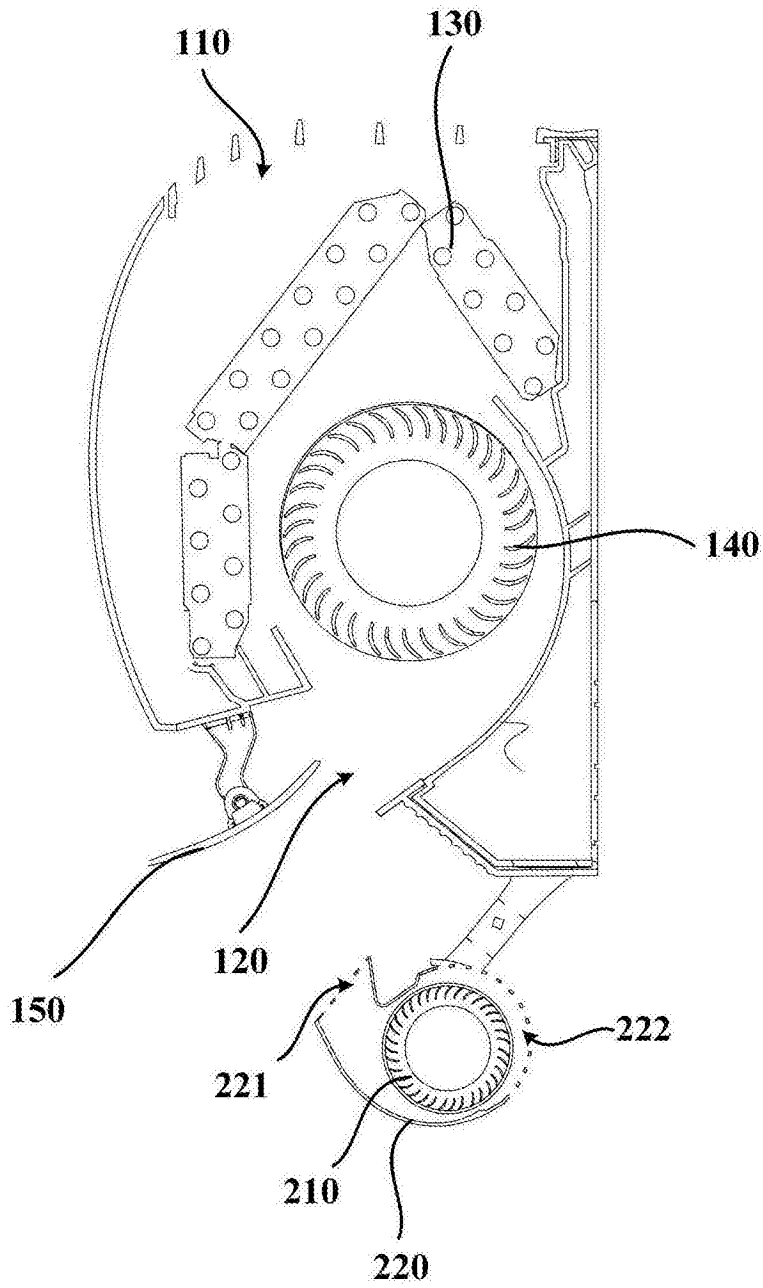


图2

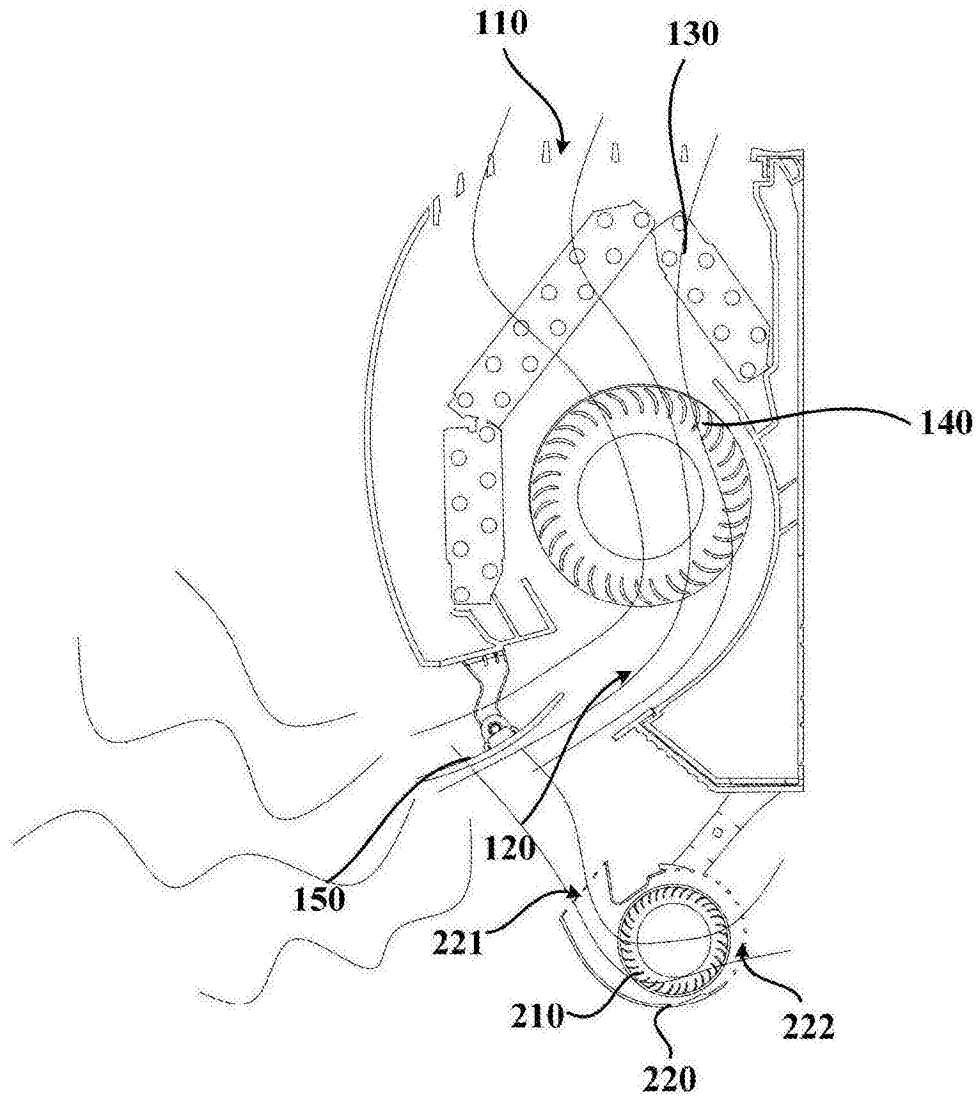


图3

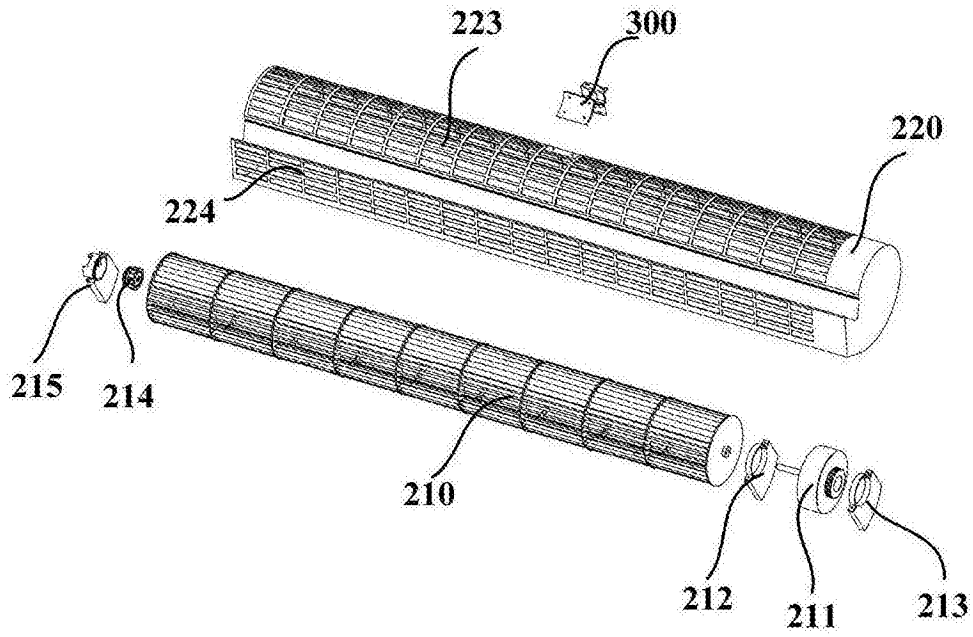


图4

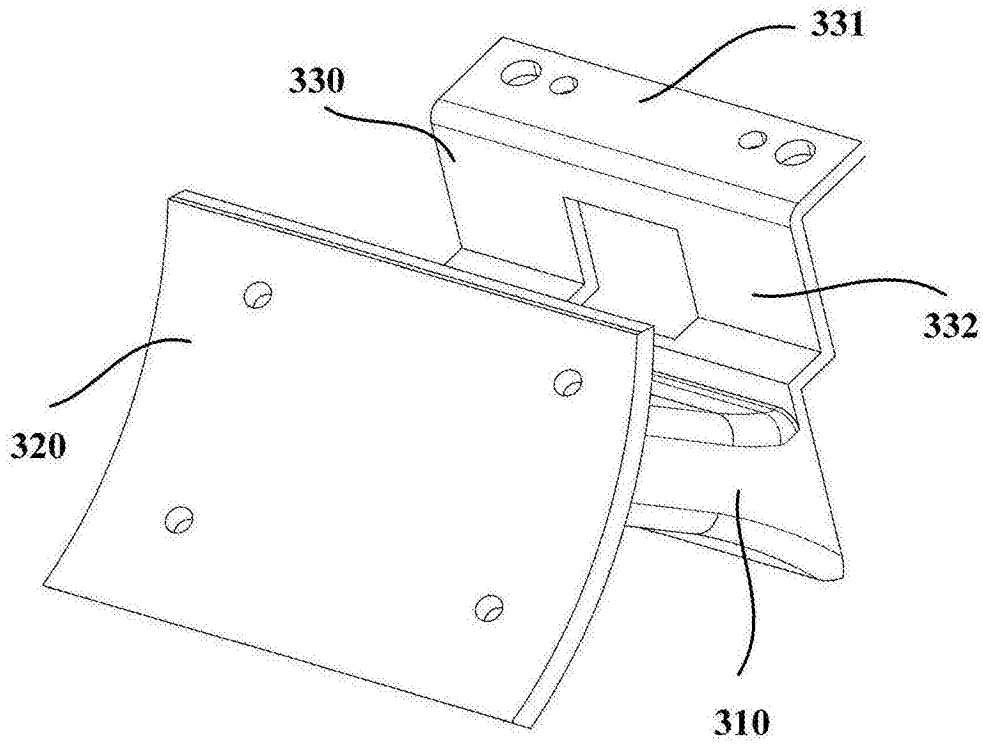


图5