

(12) 특허협력조약에 의하여 공개된 국제출원

(19) 세계지식재산권기구
국제사무국

(43) 국제공개일
2013년 1월 17일 (17.01.2013)



(10) 국제공개번호
WO 2013/009108 A3

- (51) 국제특허분류:
H01M 10/0567 (2010.01) H01M 10/052 (2010.01)
H01M 10/0569 (2010.01)
- (21) 국제출원번호: PCT/KR2012/005537
- (22) 국제출원일: 2012년 7월 12일 (12.07.2012)
- (25) 출원언어: 한국어
- (26) 공개언어: 한국어
- (30) 우선권정보:
10-2011-0068751 2011년 7월 12일 (12.07.2011) KR
- (71) 출원인 (US 을(를) 제외한 모든 지정국에 대하여): **솔브레인 주식회사 (SOULBRAIN CO., LTD.)** [KR/KR]; 463-825 경기도 성남시 분당구 수내동 11-4 휴맥스빌리지 4층, Gyeonggi-do (KR).
- (72) 발명자; 겸
- (75) 발명자/출원인 (US 에 한하여): **임형규 (LIM, Hyeong Kyu)** [KR/KR]; 446-907 경기도 용인시 기흥구 신갈동 테크노세미캡(주), Gyeonggi-do (KR). **이홍희 (LEE, Hong Hie)** [KR/KR]; 138-220 서울시 송파구 잠실동 잠실엘스 119동 802호, Seoul (KR). **심은기 (SHIM, Eun**

Gi) [KR/KR]; 446-519 경기도 용인시 기흥구 상하동 656 신일유토빌아파트 103동 301호, Gyeonggi-do (KR). **김중수 (KIM, Jong su)** [KR/KR]; 448-171 경기도 용인시 수지구 풍덕천1동 삼성2차 205동 1504호, Gyeonggi-do (KR). **이창신 (LEE, Chang Sin)** [KR/KR]; 446-907 경기도 용인시 기흥구 신갈동 테크노세미캡(주), Gyeonggi-do (KR). **박경일 (PARK, Kyung Il)** [KR/KR]; 446-907 경기도 용인시 기흥구 신갈동 테크노세미캡(주), Gyeonggi-do (KR). **송한목 (SONG, Hahn Mok)** [KR/KR]; 446-907 경기도 용인시 기흥구 신갈동 테크노세미캡(주), Gyeonggi-do (KR).

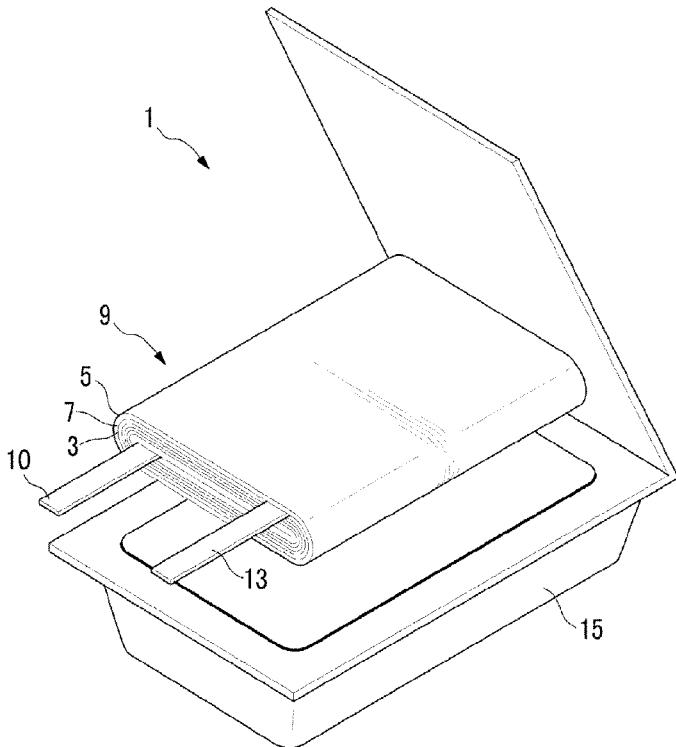
(74) 대리인: **특허법인 천지 (CHEON JEE INTERNATIONAL PATENT & LAW FIRM)**; 137-874 서울시 서초구 서초3동 1570-1 허브원빌딩 502호, Seoul (KR).

(81) 지정국 (별도의 표시가 없는 한, 가능한 모든 종류의 국내 권리의 보호를 위하여): AE, AG, AL, AM, AO, AT, AU, AZ, BA, BB, BG, BH, BR, BW, BY, BZ, CA, CH, CL, CN, CO, CR, CU, CZ, DE, DK, DM, DO, DZ, EC, EE, EG, ES, FI, GB, GD, GE, GH, GM, GT, HN, HR, HU, ID, IL, IN, IS, JP, KE, KG, KM, KN, KP, KZ, LA, LC, LK, LR, LS, LT, LU, LY, MA, MD, ME, MG, MK, MN, MW, MX, MY, MZ, NA, NG, NI, NO, NZ, OM, PE,

[다음 쪽 계속]

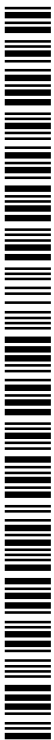
(54) Title: ELECTROLYTE FOR LITHIUM SECONDARY BATTERY AND LITHIUM SECONDARY BATTERY INCLUDING SAME

(54) 발명의 명칭 : 리튬 이차 전지용 전해액 및 이를 포함하는 리튬 이차 전지



(57) Abstract: The present invention relates to an electrolyte for a lithium secondary battery and a lithium secondary battery including the same, wherein the electrolyte comprises an organic solvent and an electrolyte additive, represented by chemical formula 1 and mixed with lithium salts in the organic solvent so that room and high temperature lifetime properties of the battery can be improved. Said chemical 1 is defined in the specification.

(57) 요약서: 본 발명은 리튬 이차 전지용 전해액 및 이를 포함하는 리튬 이차 전지에 관한 것으로, 상기 전해액은 유기용매 및 상기 유기용매에 혼합된 리튬염과 함께 화학식 1로 표시되는 전해액 첨가제를 포함함으로써, 전지의 상온 및 고온 수명 특성을 향상시킬 수 있다. 상기 화학식 1은 명세서와 동일하다.



WO 2013/009108 A3



PG, PH, PL, PT, QA, RO, RS, RU, RW, SC, SD, SE, SG, SK, SL, SM, ST, SV, SY, TH, TJ, TM, TN, TR, TT, TZ, UA, UG, US, UZ, VC, VN, ZA, ZM, ZW.

(84) 지정국 (별도의 표시가 없는 한, 가능한 모든 종류의 역내 권리의 보호를 위하여): ARIPO (BW, GH, GM, KE, LR, LS, MW, MZ, NA, RW, SD, SL, SZ, TZ, UG, ZM, ZW), 유라시아 (AM, AZ, BY, KG, KZ, RU, TJ, TM), 유럽 (AL, AT, BE, BG, CH, CY, CZ, DE, DK, EE, ES, FI, FR, GB, GR, HR, HU, IE, IS, IT, LT, LU, LV, MC, MK, MT, NL, NO, PL, PT, RO, RS, SE, SI, SK, SM, TR), OAPI (BF, BJ, CF, CG, CI, CM, GA, GN, GQ, GW, ML, MR, NE, SN, TD, TG).

공개:

- 국제조사보고서와 함께 (조약 제 21 조(3))
- 규칙 91.3(b) 규정에 의한 명백한 잘못의 정정 허가에 관한 정보와 함께 (규칙 48.2(i))

(88) 국제조사보고서 공개일: 2013년 5월 2일

(15) 정정사항에 관한 정보:

이전의 정정사항:
2013년 3월 14일 자 공지 참조

INTERNATIONAL SEARCH REPORT

International application No.

PCT/KR2012/005537

A. CLASSIFICATION OF SUBJECT MATTER

H01M 10/0567(2010.01)i, H01M 10/0569(2010.01)i, H01M 10/052(2010.01)i

According to International Patent Classification (IPC) or to both national classification and IPC

B. FIELDS SEARCHED

Minimum documentation searched (classification system followed by classification symbols)

H01M 10/0567; H01M 10/40; H01M 10/0569; H01M 10/0587

Documentation searched other than minimum documentation to the extent that such documents are included in the fields searched
Korean Utility models and applications for Utility models: IPC as above
Japanese Utility models and applications for Utility models: IPC as above

Electronic data base consulted during the international search (name of data base and, where practicable, search terms used)

eKOMPASS (KIPO internal) & Keywords: lithium secondary battery electrolyte, sulfide, propylene sulfide, organic solvent, alkanediyl, alkenediyl

C. DOCUMENTS CONSIDERED TO BE RELEVANT

Category*	Citation of document, with indication, where appropriate, of the relevant passages	Relevant to claim No.
X	EP 1176659 A2 (SAMSUNG SDI CO., LTD.) 30 January 2002 Abstract, paragraphs [22] - [39], claims 1,5,6,8	1,3-8
A	Abstract, paragraphs [22] - [39], claims 1,5,6,8	2
A	KR 10-2007-0062928 A (SONY CORPORATION) 18 June 2007 Claims 1,5	1-8
A	JP 2010-050026 A (BRIDGESTONE CORPORATION) 04 March 2010 Claim 1, paragraph [27]	1-8

 Further documents are listed in the continuation of Box C. See patent family annex.

* Special categories of cited documents:

"A" document defining the general state of the art which is not considered to be of particular relevance

"E" earlier application or patent but published on or after the international filing date

"L" document which may throw doubts on priority claim(s) or which is cited to establish the publication date of another citation or other special reason (as specified)

"O" document referring to an oral disclosure, use, exhibition or other means

"P" document published prior to the international filing date but later than the priority date claimed

"T" later document published after the international filing date or priority date and not in conflict with the application but cited to understand the principle or theory underlying the invention

"X" document of particular relevance; the claimed invention cannot be considered novel or cannot be considered to involve an inventive step when the document is taken alone

"Y" document of particular relevance; the claimed invention cannot be considered to involve an inventive step when the document is combined with one or more other such documents, such combination being obvious to a person skilled in the art

"&" document member of the same patent family

Date of the actual completion of the international search

25 JANUARY 2013 (25.01.2013)

Date of mailing of the international search report

28 JANUARY 2013 (28.01.2013)

Name and mailing address of the ISA/KR

Korean Intellectual Property Office
Government Complex-Daejeon, 139 Seonsa-ro, Daejeon 302-701,
Republic of Korea

Facsimile No. 82-42-472-7140

Authorized officer

Telephone No.

INTERNATIONAL SEARCH REPORT
Information on patent family members

International application No.

PCT/KR2012/005537

Patent document cited in search report	Publication date	Patent family member	Publication date
EP 1176659 A2	30.01.2002	CN 1218422 C0	07.09.2005
		CN 1335653 A0	13.02.2002
		EP 1176659 A3	31.05.2006
		JP 2002-075447 A	15.03.2002
		KR 10-0326467 B1	28.02.2002
		KR 10-0326468 B1	28.02.2002
		US 2002-0102466 A1	01.08.2002
KR 10-2007-0062928 A	18.06.2007	CN 100583541 C	20.01.2010
		CN 101030659 A0	05.09.2007
		JP 05-070753 B2	31.08.2012
		JP 2007-188861 A	26.07.2007
		US 2007-0148541 A1	28.06.2007
		US 7709142 B2	04.05.2010
JP 2010-050026 A	04.03.2010	NONE	

A. 발명이 속하는 기술분류(국제특허분류(IPC))

H01M 10/0567(2010.01)i, H01M 10/0569(2010.01)i, H01M 10/052(2010.01)i

B. 조사된 분야
조사된 최소문헌(국제특허분류를 기재)
H01M 10/0567; H01M 10/40; H01M 10/0569; H01M 10/0587

조사된 기술분야에 속하는 최소문헌 이외의 문헌
한국등록실용신안공보 및 한국공개실용신안공보: 조사된 최소문헌란에 기재된 IPC
일본등록실용신안공보 및 일본공개실용신안공보: 조사된 최소문헌란에 기재된 IPC

국제조사에 이용된 전산 데이터베이스(데이터베이스의 명칭 및 검색어(해당하는 경우))
eKOMPASS(특허청 내부 검색시스템) & 키워드: 리튬이차전지 전해액, 설파이드, 프로펠렌 설파이드, 유기용매, 알칸디일, 알켄디일



C. 관련 문헌

카테고리*	인용문헌명 및 관련 구절(해당하는 경우)의 기재	관련 청구항
X	EP 1176659 A2 (삼성에스디아이 주식회사) 2002.01.30 요약, 단락 [22]~ 단락 [39], 청구항 1,5,6,8	1,3-8
A	요약, 단락 [22]~ 단락 [39], 청구항 1,5,6,8	2
A	KR 10-2007-0062928 A (소니 가부시끼 가이샤) 2007.06.18 청구항 1,5	1-8
A	JP 2010-050026 A (브리지스톤 주식회사) 2010.03.04 청구항1, 단락 [27]	1-8

추가 문헌이 C(계속)에 기재되어 있습니다. 대응특허에 관한 별지를 참조하십시오.

* 인용된 문헌의 특별 카테고리:
 “A” 특별히 관련이 없는 것으로 보이는 일반적인 기술수준을 정의한 문헌 “T” 국제출원일 또는 우선일 후에 공개된 문헌으로, 출원과 상충하지 않으며 발명의 기초가 되는 윌리나 이론을 이해하기 위해 인용된 문헌
 “E” 국제출원일보다 빠른 출원일 또는 우선일을 가지나 국제출원일 이후에 공개된 선출원 또는 특허 문헌 “X” 특별한 관련이 있는 문헌. 해당 문헌 하나만으로 청구된 발명의 신규성 또는 진보성이 없는 것으로 본다.
 “L” 우선권 주장에 의문을 제기하는 문헌 또는 다른 인용문헌의 공개일 또는 다른 특별한 이유(이유를 명시)를 밝히기 위하여 인용된 문헌 “Y” 특별한 관련이 있는 문헌. 해당 문헌이 하나 이상의 다른 문헌과 조합하는 경우로 그 조합이 당업자에게 자명한 경우 청구된 발명은 진보성이 없는 것으로 본다.
 “O” 구두 개시, 사용, 전시 또는 기타 수단을 언급하고 있는 문헌
 “P” 우선일 이후에 공개되었으나 국제출원일 이전에 공개된 문헌 “&” 동일한 대응특허문헌에 속하는 문헌

국제조사의 실제 완료일 2013년 01월 25일 (25.01.2013)	국제조사보고서 발송일 2013년 01월 28일 (28.01.2013)
--------------------------------------------	--------------------------------------------------

ISA/KR의 명칭 및 우편주소  대한민국 특허청 (302-701) 대전광역시 서구 청사로 189, 4동 (둔산동, 정부대전청사) 팩스 번호 82-42-472-7140	심사관 조수익 전화번호 82-42-481-5893	
----------------------------------------------------------------------------------------------------------------------------------------------------------------------------------------------	-------------------------------------------	---------------------------------------------------------------------------------------

국제조사보고서에서 인용된 특허문헌	공개일	대응특허문헌	공개일
EP 1176659 A2	2002.01.30	CN 1218422 C0 CN 1335653 A0 EP 1176659 A3 JP 2002-075447 A KR 10-0326467 B1 KR 10-0326468 B1 US 2002-0102466 A1	2005.09.07 2002.02.13 2006.05.31 2002.03.15 2002.02.28 2002.02.28 2002.08.01
KR 10-2007-0062928 A	2007.06.18	CN 100583541 C CN 101030659 A0 JP 05-070753 B2 JP 2007-188861 A US 2007-0148541 A1 US 7709142 B2	2010.01.20 2007.09.05 2012.08.31 2007.07.26 2007.06.28 2010.05.04
JP 2010-050026 A	2010.03.04	없음	