



(12)发明专利申请

(10)申请公布号 CN 107149901 A

(43)申请公布日 2017. 09. 12

(21)申请号 201710495894.X

(22)申请日 2017.06.26

(71)申请人 陈德忠

地址 225300 江苏省泰州市高港区刁铺街道万庄社区

(72)发明人 陈德忠

(51)Int. Cl.

B01F 7/24(2006.01)

B01F 15/00(2006.01)

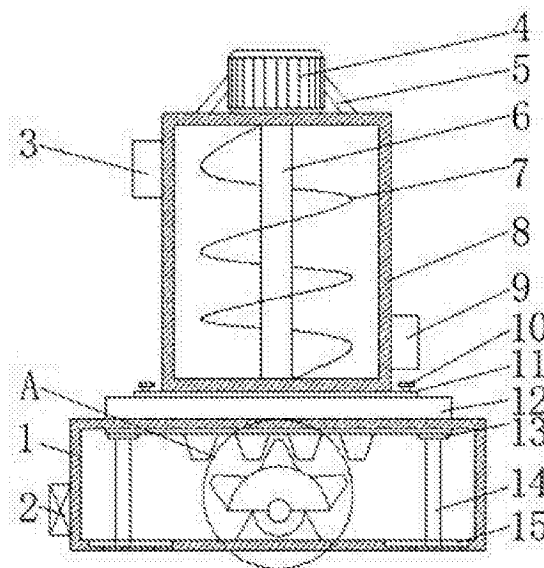
权利要求书1页 说明书3页 附图1页

(54)发明名称

一种可均匀搅拌的林业搅拌机

(57)摘要

本发明公开了一种可均匀搅拌的林业搅拌机,包括放置箱,所述放置箱内腔的底部设有正反电机,所述正反电机的输出端设有半齿,所述半齿的顶部设有连接板,所述连接板的底部设有与半齿相适配的齿牙,所述连接板底部的两侧的均设有滑杆,所述放置箱内腔的两侧均开设有与滑杆相适配的滑槽,所述连接板的顶部贯穿并延伸至放置箱的顶部,所述连接板的顶部设有搅拌箱,所述搅拌箱的顶部设有搅拌电机,所述搅拌电机的底部设有转轴。本发明通过控制器、搅拌电机、转轴、螺旋搅拌叶、连接板、滑杆、滑槽、齿牙、半齿和正反电机相互配合,可对农药起到均匀搅拌的作用,这样农药在使用时效果更好。



1. 一种可均匀搅拌的林业搅拌机,包括放置箱(1),其特征在于:所述放置箱(1)内腔的底部设有正反电机(18),所述正反电机(18)的输出端设有半齿(17),所述半齿(17)的顶部设有连接板(12),所述连接板(12)的底部设有与半齿(17)相适配的齿牙(16),所述连接板(12)底部的两侧的均设有滑杆(14),所述放置箱(1)内腔的两侧均开设有与滑杆(14)相适配的滑槽(15),所述连接板(12)的顶部贯穿并延伸至放置箱(1)的顶部,所述连接板(12)的顶部设有搅拌箱(8),所述搅拌箱(8)的顶部设有搅拌电机(4),所述搅拌电机(4)的底部设有转轴(6),所述转轴(6)的底部贯穿搅拌箱(8)并延伸至搅拌箱(8)的内腔,所述转轴(6)的表面套设有螺旋搅拌叶(7),所述搅拌箱(8)左侧的顶部设有进料口(3),所述搅拌箱(8)右侧的底部设有出料口(9),所述放置箱(1)左侧的底部设有控制器(2),所述控制器(2)与搅拌电机(4)和正反电机(18)电性连接。

2. 根据权利要求1所述的一种可均匀搅拌的林业搅拌机,其特征在于:所述搅拌电机(4)的两侧与搅拌箱(8)的连接处均通过支架(5)固定连接。

3. 根据权利要求1所述的一种可均匀搅拌的林业搅拌机,其特征在于:所述正反电机(18)的底部与放置箱(1)的连接处通过底座(19)固定连接。

4. 根据权利要求1所述的一种可均匀搅拌的林业搅拌机,其特征在于:两个所述滑杆(14)的顶部与连接板(12)的连接处通过连接块(13)固定连接,且两个滑杆(14)关于连接板(12)呈中心对称。

5. 根据权利要求1所述的一种可均匀搅拌的林业搅拌机,其特征在于:所述搅拌箱(8)的底部与连接板(12)的连接处通过固定块(11)和固定螺栓(10)固定连接。

一种可均匀搅拌的林业搅拌机

技术领域

[0001] 本发明涉及搅拌机技术领域,具体为一种可均匀搅拌的林业搅拌机。

背景技术

[0002] 搅拌机,是一种建筑工程机械,主是用于搅拌水泥、沙石、各类干粉砂浆等建筑材料。是一种带有叶片的轴在圆筒或槽中旋转,将多种原料进行搅拌混合,使之成为一种混合物或适宜稠度的机器。搅拌机分为好多种,有强制式搅拌机、单卧轴搅拌机、双卧轴搅拌机等等。

[0003] 树木在喷洒农药时,需要使用到搅拌机对农药进行搅拌,但是,目前市场上现有的搅拌机在使用时功能单一,从而导致农药出现搅拌不均匀的状况,造成农药使用效果不好的状况。

发明内容

[0004] 本发明的目的在于提供一种可均匀搅拌的林业搅拌机,具备对农药进行均匀搅拌的优点,解决了现有的搅拌机对农药搅拌不均匀的问题。

[0005] 为实现上述目的,本发明提供如下技术方案:一种可均匀搅拌的林业搅拌机,包括放置箱,所述放置箱内腔的底部设有正反电机,所述正反电机的输出端设有半齿,所述半齿的顶部设有连接板,所述连接板的底部设有与半齿相适配的齿牙,所述连接板底部的两侧均设有滑杆,所述放置箱内腔的两侧均开设有与滑杆相适配的滑槽,所述连接板的顶部贯穿并延伸至放置箱的顶部,所述连接板的顶部设有搅拌箱,所述搅拌箱的顶部设有搅拌电机,所述搅拌电机的底部设有转轴,所述转轴的底部贯穿搅拌箱并延伸至搅拌箱的内腔,所述转轴的表面套设有螺旋搅拌叶,所述搅拌箱左侧的顶部设有进料口,所述搅拌箱右侧的底部设有出料口,所述放置箱左侧的底部设有控制器,所述控制器与搅拌电机和正反电机电性连接。

[0006] 优选的,所述搅拌电机的两侧与搅拌箱的连接处均通过支架固定连接。

[0007] 优选的,所述正反电机的底部与放置箱的连接处通过底座固定连接。

[0008] 优选的,两个所述滑杆的顶部与连接板的连接处通过连接块固定连接,且两个滑杆关于连接板呈中心对称。

[0009] 优选的,所述搅拌箱的底部与连接板的连接处通过固定块和固定螺栓固定连接。

[0010] 与现有技术相比,本发明的有益效果如下:

1、本发明通过控制器、搅拌电机、转轴、螺旋搅拌叶、连接板、滑杆、滑槽、齿牙、半齿和正反电机相互配合,可对农药起到均匀搅拌的作用,这样农药在使用时效果更好,避免了农药在搅拌时,因为现有的搅拌机功能单一,从而导致搅拌机对农药搅拌不均匀的状况,适合推广使用。

[0011] 2、本发明通过支架,可对搅拌电机起到固定的作用,这样搅拌电机在使用时效果更好,避免了搅拌电机在使用时出现晃动的状况,从而导致搅拌电机使用效果不好的状况,

通过固定块和固定螺栓,可对搅拌箱起到固定的作用,这样搅拌箱在使用时效果更好,避免了搅拌箱在使用时出现晃动的状况,从而导致搅拌箱使用效果不好的状况,通过连接块,可对滑杆起到固定的作用,这样滑杆在使用时效果更好,避免了滑杆在使用时出现松动的状况,从而导致滑杆在使用时出现掉落的状态,通过底座,可对正反电机起到固定的作用,这样正反电机在使用时效果更好,避免了正反电机在使用时出现晃动的状况,从而导致正反电机使用效果不好的状况。

附图说明

[0012] 图1为本发明结构示意图;

图2为本发明A局部放大结构示意图。

[0013] 图中:1放置箱、2控制器、3进料口、4搅拌电机、5支架、6转轴、7螺旋搅拌叶、8搅拌箱、9出料口、10固定螺栓、11固定块、12连接板、13连接块、14滑杆、15滑槽、16齿牙、17半齿、18正反电机、19底座。

具体实施方式

[0014] 下面将结合本发明实施例中的附图,对本发明实施例中的技术方案进行清楚、完整地描述,显然,所描述的实施例仅仅是本发明一部分实施例,而不是全部的实施例。基于本发明中的实施例,本领域普通技术人员在没有做出创造性劳动前提下所获得的所有其他实施例,都属于本发明保护的范围。

[0015] 请参阅图1-2,一种可均匀搅拌的林业搅拌机,包括放置箱1,放置箱1内腔的底部设有正反电机18,正反电机18的底部与放置箱1的连接处通过底座19固定连接,通过底座19,可对正反电机18起到固定的作用,这样正反电机18在使用时效果更好,避免了正反电机18在使用时出现晃动的状况,从而导致正反电机18使用效果不好的状况,正反电机18的输出端设有半齿17,半齿17的顶部设有连接板12,连接板12的底部设有与半齿17相适配的齿牙16,连接板12底部的两侧的均设有滑杆14,两个滑杆14的顶部与连接板12的连接处通过连接块13固定连接,通过连接块13,可对滑杆14起到固定的作用,这样滑杆14在使用时效果更好,避免了滑杆14在使用时出现松动的状况,从而导致滑杆14在使用时出现掉落的状态,且两个滑杆14关于连接板12呈中心对称,放置箱1内腔的两侧均开设有与滑杆14相适配的滑槽15,连接板12的顶部贯穿并延伸至放置箱1的顶部,连接板12的顶部设有搅拌箱8,搅拌箱8的底部与连接板12的连接处通过固定块11和固定螺栓10固定连接,通过固定块11和固定螺栓10,可对搅拌箱8起到固定的作用,这样搅拌箱8在使用时效果更好,避免了搅拌箱8在使用时出现晃动的状况,从而导致搅拌箱8使用效果不好的状况,搅拌箱8的顶部设有搅拌电机4,搅拌电机4的两侧与搅拌箱8的连接处均通过支架5固定连接,本发明通过支架5,可对搅拌电机4起到固定的作用,这样搅拌电机4在使用时效果更好,避免了搅拌电机4在使用时出现晃动的状况,从而导致搅拌电机4使用效果不好的状况,搅拌电机4的底部设有转轴6,转轴6的底部贯穿搅拌箱8并延伸至搅拌箱8的内腔,转轴6的表面套设有螺旋搅拌叶7,本发明通过控制器2、搅拌电机4、转轴6、螺旋搅拌叶7、连接板12、滑杆14、滑槽15、齿牙16、半齿17和正反电机18相互配合,可对农药起到均匀搅拌的作用,这样农药在使用时效果更好,避免了农药在搅拌时,因为现有的搅拌机功能单一,从而导致搅拌机对农药搅拌不均匀

的状况,适合推广使用,搅拌箱8左侧的顶部设有进料口3,搅拌箱8右侧的底部设有出料口9,放置箱1左侧的底部设有控制器2,控制器2与搅拌电机4和正反电机18电性连接。

[0016] 使用时,通过控制器2控制搅拌电机4转动,通过搅拌电机4带动转轴6转动,通过转轴6带动螺旋搅拌叶7对农药进行搅拌,通过控制器2控制正反电机18转动,通过正反电机18带动半齿17转动,半齿17通过齿牙16带动连接板12进行左右移动,通过滑杆14和滑槽15配合连接板12进行左右移动,通过连接板12带动搅拌箱8进行左右移动,即可对农药进行均匀搅拌。

[0017] 综上所述:该可均匀搅拌的林业搅拌机,通过控制器2、搅拌电机4、转轴6、螺旋搅拌叶7、连接板12、滑杆14、滑槽15、齿牙16、半齿17和正反电机18,解决了现有的搅拌机对农药搅拌不均匀的问题。

[0018] 尽管已经示出和描述了本发明的实施例,对于本领域的普通技术人员而言,可以理解在不脱离本发明的原理和精神的情况下可以对这些实施例进行多种变化、修改、替换和变型,本发明的范围由所附权利要求及其等同物限定。

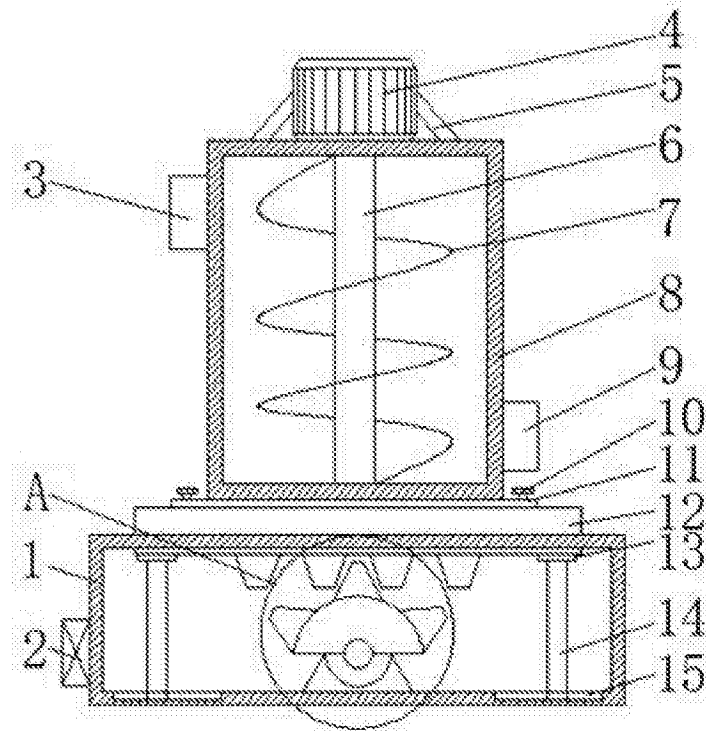


图1

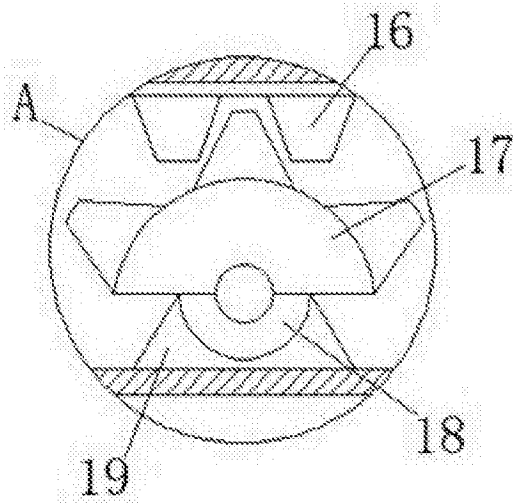


图2