

Tillæg til Dansk Patenttidende nr.50/13-12-82

D 07 B

Ans.nr.: 0096/82

Int. ans.nr.: –

Int. indleveringsdag: –

Videreførelsesdag: –

Indleveret: 12 jan 1982

Løbedag: 12 jan 1982

Stamansøgning nr.: –

Alm. tilgængelig: 25 jul 1982

Prioritet: 24 jan 1981 DE 3102368

FRIED. *KRUPP GESELLSCHAFT MIT BESCHRAENKTER HAFTUNG; Essen, DE.

Opfinder: Klaus *Bruns; DE.

Fuldmægtig: Ingeniørfirmaet Lehmann & Ree

Apparat til udskiftning af fødespoler til tovslåningsmaskiner

SAMMENDRAG

96 - 82

Et apparat til udskiftning af forrådsspoler (2,2',2'') til tovslåningsmaskiner (1) med i maskinens længderetning efter hinanden anbragte spoleholdere (5) har et magasin (7) til optagelse af forrådsspoler (2,2',2'').

Magasinet (7) har hensigtsmæssigt oven over tovslåningsmaskinen (1) anbragte understøtningselementer (13,13',23,24) til understøtning af henholdsvis fulde og tomme forrådsspoler. Til ilægning af fulde spoler og udtagning af tomme spoler fra tovslåningsmaskinen (1) er der lodret oven over hver af de i tovslåningsmaskinens (1) tovslåningsrotor (3) anbragte spoleholdere (5) og oven over understøtningselementerne (13,13',23,24) anbragt et stationært løfteapparat (9) med en til griber af forrådsspolerne (2) egnet griber (10). Understøtningselementerne (13,13',23,24) kan til opfyldning af magasinet med spoler eller til tømning af magasinet føres ind i et lodret oven over spoleholderne (5) beliggende område på størrelse med tværsnittet af en forrådsspole (2) og kan til spolernes ilægning eller udtagning af de i tovslåningsrotoren (3) anbragte spoleholdere (5) atter føres ud af dette område. Understøtningselementerne (13,13',23,24) kan herunder udføre en fælles lineær bevægelse eller drejes om egne aksler (21;25).

Herved opnås, at fyldning og tømning af magasinet (7) kan ske under tovslåningsmaskinens (1) drift.

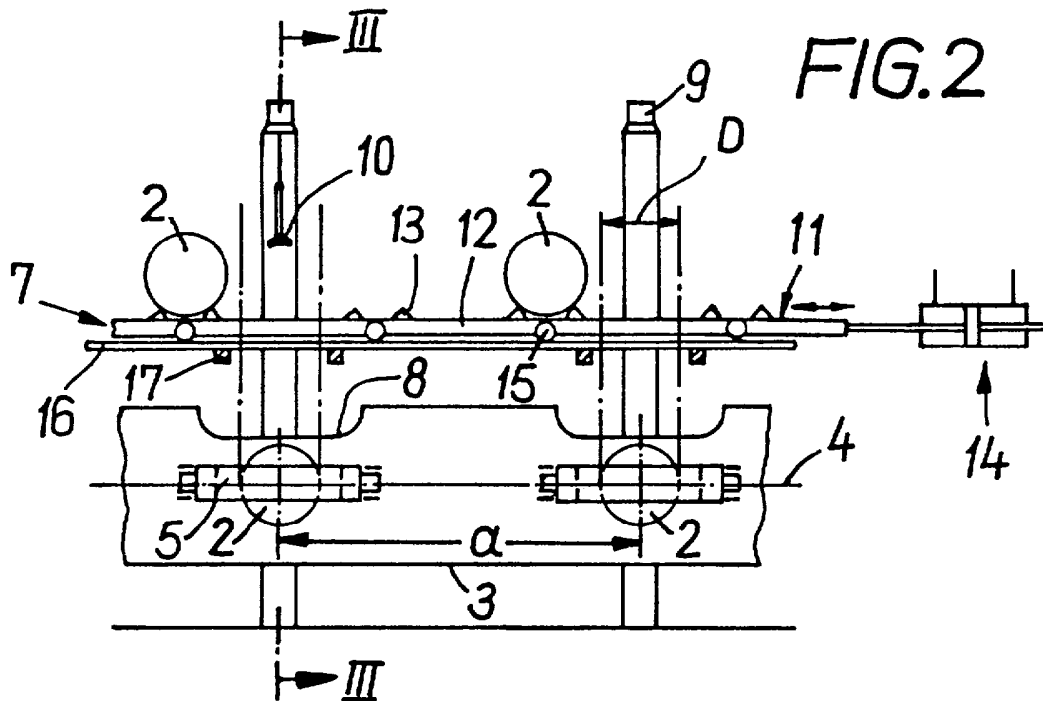


FIG. 8

FIG. 5

