

(12) NACH DEM VERTRAG ÜBER DIE INTERNATIONALE ZUSAMMENARBEIT AUF DEM GEBIET DES PATENTWESENS (PCT) VERÖFFENTLICHTE INTERNATIONALE ANMELDUNG

(19) Weltorganisation für geistiges Eigentum
Internationales Büro



(43) Internationales Veröffentlichungsdatum
22. Januar 2004 (22.01.2004)

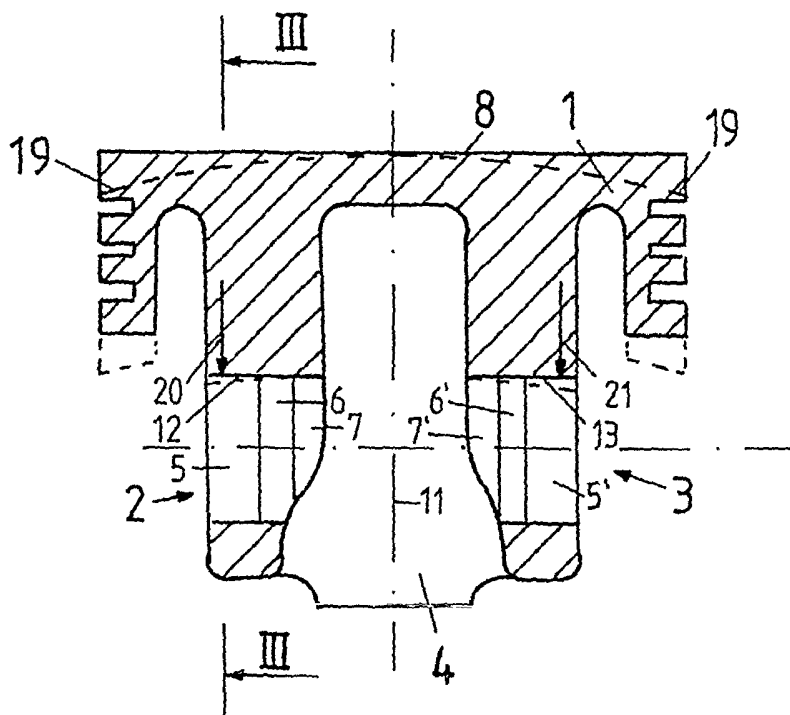
PCT

(10) Internationale Veröffentlichungsnummer
WO 2004/008006 A1

- (51) Internationale Patentklassifikation⁷: **F16J 1/16** (74) **Anwalt:** **POHLE, Reinhard**; Mahle GmbH, Patentabteilung, Pragstrasse 26 - 46, 70376 Stuttgart (DE).
- (21) Internationales Aktenzeichen: PCT/DE2003/002289
- (22) Internationales Anmeldedatum:
8. Juli 2003 (08.07.2003) (81) **Bestimmungsstaaten (national):** BR, CN, JP, KR, US.
- (25) Einreichungssprache: Deutsch (84) **Bestimmungsstaaten (regional):** europäisches Patent (AT, BE, BG, CH, CY, CZ, DE, DK, EE, ES, FI, FR, GB, GR, HU, IE, IT, LU, MC, NL, PT, RO, SE, SI, SK, TR).
- (26) Veröffentlichungssprache: Deutsch
- (30) Angaben zur Priorität:
102 31 233.8 11. Juli 2002 (11.07.2002) DE
- (71) **Anmelder (für alle Bestimmungsstaaten mit Ausnahme von US):** MAHLE GMBH [DE/DE]; Pragstrasse 26-46, 70376 Stuttgart (DE). **Veröffentlicht:**
— mit internationalem Recherchenbericht
- (72) **Erfinder; und** *Zur Erklärung der Zweibuchstaben-Codes und der anderen Abkürzungen wird auf die Erklärungen ("Guidance Notes on Codes and Abbreviations") am Anfang jeder regulären Ausgabe der PCT-Gazette verwiesen.*
- (75) **Erfinder/Anmelder (nur für US):** ZVONKOVIC, Josip [HR/DE]; Nelkenstrasse 35, 71384 Weinstadt (DE).

(54) **Title:** PISTON FOR AN INTERNAL COMBUSTION ENGINE

(54) **Bezeichnung:** KOLBEN FÜR EINEN VERBRENNUNGSMOTOR



(57) **Abstract:** The invention relates to a piston (1) for an internal combustion engine, which comprises two boss bores (2, 4) that have respective outer areas (5, 5') with an oval cross-section that points on one side in the direction of the piston head (8). The great axis of the ovality is parallel to the piston axis (11) and the degree of ovality increases towards the outer end of the boss bores (2, 3).

(57) **Zusammenfassung:** Es wird ein Kolben (1) für einen Verbrennungsmotor mit zwei Nabenbohrungen (2, 3) vorgeschlagen, die jeweils einen äußeren Bereich (5, 5') mit einer einseitig in Richtung des Kolbenbodens (8) gerichteten, ovalen Querschnittsform aufweisen. Die große Achse der Ovalität liegt parallel zur Kolbenachse (11), und der Grad der Ovalität nimmt zum äußeren Ende der Nabenbohrungen (2, 3) hin zu.

WO 2004/008006 A1

Kolben für einen Verbrennungsmotor

Die Erfindung betrifft einen Kolben für einen Verbrennungsmotor nach dem Oberbegriff des Anspruches 1.

Ein Kolben mit Nabenbohrungen, die jeweils in einen inneren, einen mittleren und einen äußeren Bereich unterteilt sind, ist aus der DE-OS 44 31 990 bekannt. Um bei einer durch eine hohe Belastung des Kolbens, d.h. durch einen hohen Zünddruck und durch einen großen Wärmeeinfall verursachten Verformung des Kolbens insb. in den Nabenbereichen zu vermeiden, dass sich bei einem kurzen und starren Kolbenbolzen Reibkontakte zwischen dem Bolzen und der Nabenbohrung ergeben, sind sowohl die inneren als auch die äußeren Bereiche der jeweiligen Nabenbohrungen des bekannten Kolbens als Formbohrungen ausgebildet. Unter einer hohen Gasdruck- und Wärmebelastung stehende Kolben erfahren aber insb. bei kurzer Kolbenbolzenlänge, d.h. bei einem Verhältnis von Kolbenbolzenlänge zu Kolbendurchmesser von weniger als 0,7 eine Verformung, bei der sich der Randbereich des Kolbenbodens in Bolzenrichtung, d.h. bezogen auf die Kolbenbodenmitte, nach unten biegt. Dies bewirkt, dass auf den Zenit der äußeren Bereiche der Nabenbohrungen derartige Kräfte einwirken, dass dort die Innenwände der Nabenbohrungen mit der Mantelfläche des Kolbenbolzens in Reibkontakt kommen, was zu Beschädigungen sowohl der Innenwände der Nabenbohrungen als auch der Mantelfläche des Kolbenbolzens führen kann.

Hiervon ausgehend liegt der Erfindung das Problem zugrunde, auch bei einer höheren Belastung des Kolbens Nabenreibung zu vermeiden.

Die Lösung dieses Problems wird erreicht mit den Merkmalen nach dem Kennzeichen des Anspruches 1.

Zweckmäßige Ausgestaltungen der Erfindung sind Gegenstand der Unteransprüche.

Nabenbohrungen gemäß der Erfindung mit im Querschnitt einseitig oder zweiseitig oval geformten äußeren Bereichen, wobei die große Achse der Ovalität parallel zur Kolbenachse liegt, haben den Vorteil, dass der Zenit der äußeren Bereiche der Nabenbohrungen die Mantelfläche des Kolbenbolzens nicht berührt, sodass sich hier keine Nabenreibung ergeben kann und zudem immer ein ausreichendes Ölservoir zwischen Nabenbohrungszenit und der Mantelfläche des Kolbenbolzen bestehen bleibt, wodurch auch bei einer höheren Belastung des Kolbens eine gute Schmierung des Kolbenbolzens gewährleistet ist.

Die Erfindung wird anhand eines bevorzugten in den Zeichnungen dargestellten Ausführungsbeispiels näher erläutert. Es zeigen

- Fig. 1 einen Kolben im Schnitt mit Nabenbohrungen gemäß der Erfindung,
- Fig. 2 eine vergrößerte Darstellung des Zenits der linken Nabenbohrung im Teilschnitt,
- Fig. 3 einen Querschnitt durch den äußeren Abschnitt einer der Nabenbohrungen entlang der Linie III-III in Fig. 1 und
- Fig. 4 einen Querschnitt durch den äußeren Abschnitt einer weiteren Ausgestaltung der Nabenbohrungen.

Ein in Fig. 1 im Schnitt dargestellter Kolben 1 ist als Tauchkolben ausgebildet, bei dem die Länge des Kolbenbolzens weniger als 70% des Durchmessers des Zylinders beträgt. Insb. handelt es sich hierbei um einen hochbelastbaren Stahlkolben, wie er in Dieselmotoren Verwendung findet. Der Schnitt durch den Kolben ist so gewählt, dass beide Nabenbohrungen 2 und 3 zu sehen sind, der Kolbenschaft 4 aber nur in Draufsicht dargestellt ist.

Die beiden Nabenbohrungen 2, 3 weisen je einen äußeren 5, 5', einen mittleren 6, 6' und einen inneren Bereich 7, 7' auf. Der innere Bereich 7, 7' ist als Formbohrung ausgebildet, die sich vom Kolbeninneren nach außen hin konisch verjüngt. Der mittlere Bereich 6, 6' ist kreiszylindrisch ausgebildet. Der äußere Bereich 5, 5' weist

einen Querschnitt mit einer einseitig in Richtung des Kolbenbodens 8 ovalen Querschnittsform gemäß Fig. 3, einem Schnitt entlang der Linie III-III in Fig. 1, auf. Möglich ist hierbei auch ein Querschnitt des Bereiches 5, 5' mit einer beidseitig ovalen Querschnittsform gemäß Fig. 4. In beiden Fällen liegt die große Achse der Ovalität 9 bzw. 10 parallel zur Kolbenachse 11. Mit gestrichelten Linien 22, 23 ist in den Fig. 3 und 4 ein in den Nabenbohrungen lagernder Kolbenbolzen andeutungsweise dargestellt.

Anhand des in Fig. 2 dargestellten Querschnitts des Zenits 12 der linken Nabenbohrung 2, dessen Spiegelbild der Form des Zenits 13 der rechten Nabenbohrung 3 entspricht, ergibt sich die exakte Form der Nabenbohrungen 2 und 3. Der Zenit des äußeren Bereiches 5 ist im vorliegenden Ausführungsbeispiel in drei Abschnitte 14, 15, 16 unterteilt mit einer zum Kolbenäußeren hin zunehmenden Steigung der Strecken des die drei Abschnitte 14, 15, 16 begrenzenden Polygonzuges, woraus ersichtlich ist, dass die Ovalität des Querschnitts gemäß Fig. 3 des äußeren Bereiches 5 der Nabenbohrungen 2, 3 vom Kolbeninneren nach außen hin zunimmt.

Dem äußeren Bereich 5 schließen sich der kreiszylindrisch ausgebildete mittlere Bereich 6 und der innere Bereich 7 an, welcher innere als Formbohrung ausgebildete Bereich 7 einen kreisförmigen Querschnitt hat, dessen Radiuszunahme sich aus der zunehmenden Steigung der beiden Abschnitte 17 und 18 des Zenits des inneren Bereiches 7 ergibt.

Der Kolben 1 gemäß Fig. 1 ist so konstruiert, dass nur ein kurzer Bolzen erforderlich ist, der sich auch bei größerem Gasdruck kaum verbiegt. Der Kolben 1 erfährt bei einem größeren Gasdruck aber eine Verformung, die mittels der punktierten Linie 19 übertrieben dargestellt ist. Dies bewirkt, dass große Kräfte in Richtung der Pfeile 20 und 21 auf die Nabenbohrungen 2 und 3 einwirken, die eine Verformung des Zenits dieser Bohrungen 2, 3 in einer vom Kolbenboden 8 wegweisenden Richtung bewirken. Dadurch, dass in diesem Bereich 5, 5' die Nabenbohrungen 2, 3 eine gemäß Fig. 3 nach oben gerichtete Ovalität aufweisen und der in Fig. 1 nicht eingezeichnete Kolbenbolzen eine kreiszylindrische Form hat, bewirken die Kräfte in Richtung

der Pfeile 20 und 21 lediglich, dass die Ovalität der Nabenbohrungen 2, 3 in Richtung Kreisform und damit der Abstand des Zenits der Nabenbohrungen 2, 3 von der Oberfläche des Kolbenbolzens im Bereich 5, 5' ein wenig abnehmen. Eine Restovalität der Nabenbohrungen 2, 3 im Bereich 5, 5' bleibt hierbei aber immer erhalten, wodurch zum einen vermieden wird, dass der Zenit der Nabenbohrungen 2, 3 im Bereich 5, 5' in Kontakt mit der Oberfläche des Kolbenbolzens kommt und der Kolbenbolzen durch Reibung an den Innenwänden der Nabenbohrungen 2, 3 unter Einfluss der Kräfte in Richtung der Pfeile 20, 21 beschädigt wird bzw. der Kolbenbolzen die Nabenbohrungen 2, 3 beschädigt. Zum anderen bleibt hierdurch ein Ölreservoir im Bereich 5, 5' zwischen Kolbenbolzen und Zenit der Nabenbohrungen 2, 3 erhalten, wodurch eine gute Schmierung des Kolbenbolzens auch unter erhöhtem Gasdruck gewährleistet bleibt.

Bezugszeichenliste

- 1 Kolben
- 2 Nabenbohrung
- 3 Nabenbohrung
- 4 Kolbenschaft
- 5 äußerer Bereich von 2, 3
- 6 mittlerer Bereich von 2, 3
- 7 innerer Bereich von 2, 3
- 8 Kolbenboden
- 9 große Achse der Ovalität
- 10 große Achse der Ovalität
- 11 Kolbenachse
- 12 Zenit von 2
- 13 Zenit von 3
- 14 Abschnitt von 5
- 15 Abschnitt von 5
- 16 Abschnitt von 5
- 17 Abschnitt von 7
- 18 Abschnitt von 7
- 19 punktierte Linie
- 20 Pfeil
- 21 Pfeil
- 22 gestrichelte Linie
- 23 gestrichelte Linie

Patentansprüche

1. Kolben (1) für einen Verbrennungsmotor mit einem Kolbenboden (8) und mit zwei auf der dem Kolbenboden (8) abgewandten Seite des Kolbens (1) angeordneten und voneinander beabstandeten Kolbenbolzennaben, die je eine Nabenbohrung (2, 3) mit jeweils einem inneren (7, 7'), einem mittleren (6, 6') und einem äußeren Bereich (5, 5') aufweisen, wobei der innere Bereich (7, 7') als konisch ausgebildete Formbohrung und der mittlere Bereich (6, 6') kreiszylindrisch ausgebildet sind, **dadurch gekennzeichnet**, dass der äußere Bereich (5, 5') einen Querschnitt mit einer einseitig in Richtung des Kolbenbodens (8) ovalen Querschnittsform aufweist, wobei die große Achse der Ovalität zumindest näherungsweise parallel zur Kolbenachse (11) liegt, und wobei der Grad der Ovalität von der Grenze zum mittleren Bereich (6, 6') bis zum äußeren Ende der Nabenbohrung (2, 3) zunimmt.
2. Kolben nach Anspruch 1, **dadurch gekennzeichnet**, dass der Grad der Ovalität des äußeren Bereiches (5, 5') in mehreren Abschnitten (14, 15, 16) zunimmt, wobei sich jeder Abschnitt (15, 16) an den vorhergehenden (14, 15) stufenlos anschließt.
3. Kolben nach Anspruch 1 oder 2, **dadurch gekennzeichnet**, dass der äußere Bereich (5, 5') einen Querschnitt mit einer beidseitig ovalen Querschnittsform aufweist.

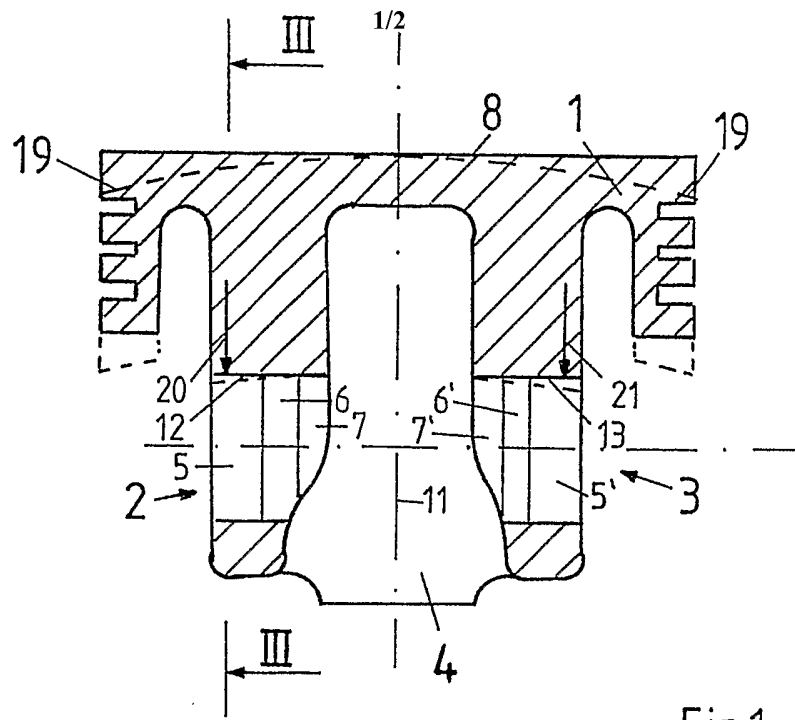


Fig.1

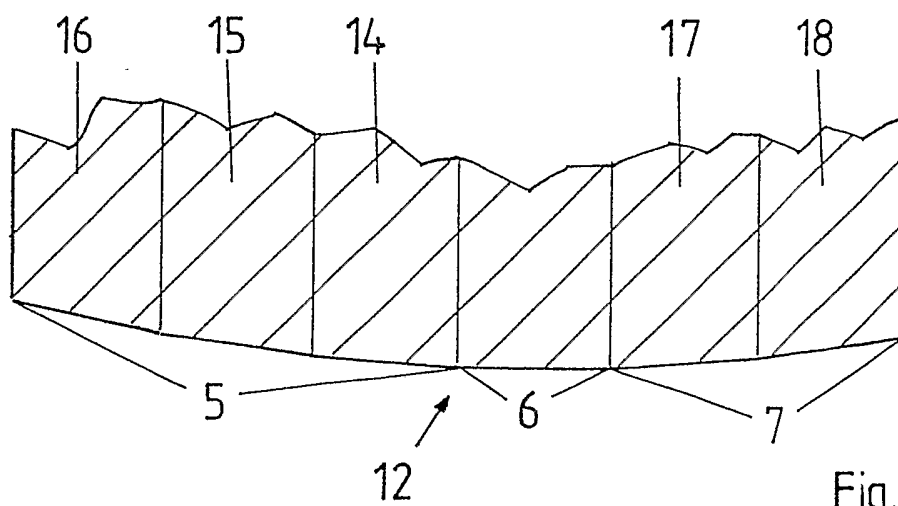


Fig.2

2/2

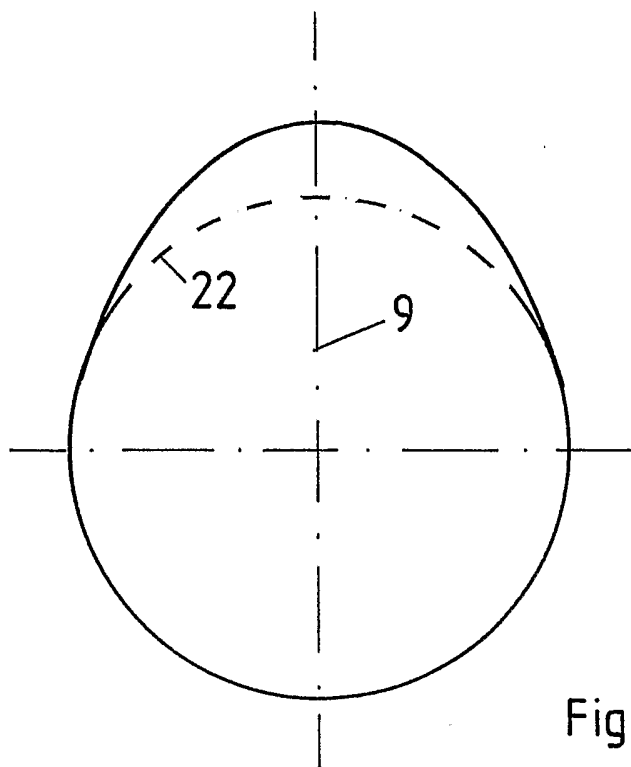


Fig.3

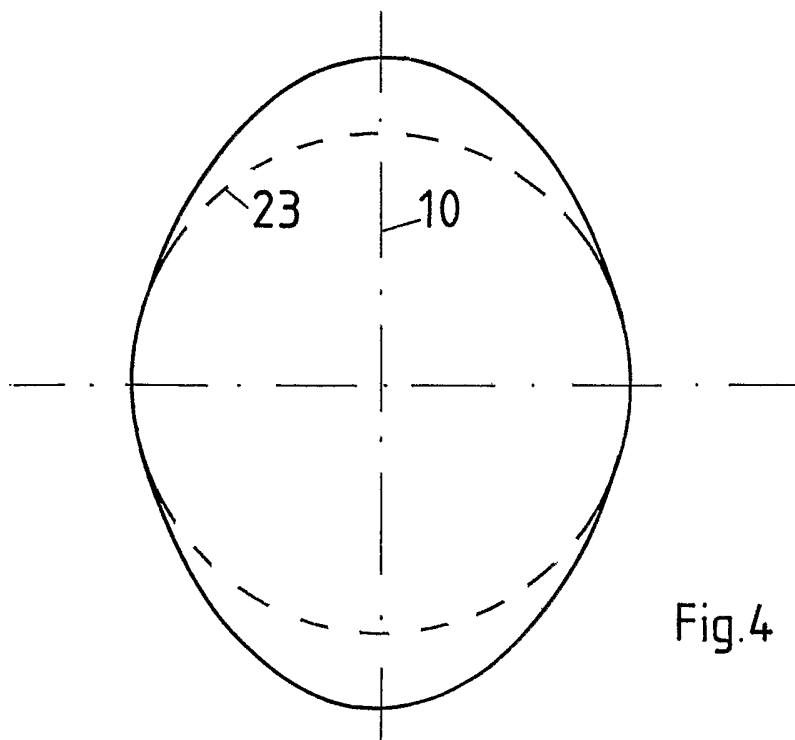


Fig.4

INTERNATIONAL SEARCH REPORT

International Application No

PCT/DE 03/02289

A. CLASSIFICATION OF SUBJECT MATTER
IPC 7 F16J1/16

According to International Patent Classification (IPC) or to both national classification and IPC

B. FIELDS SEARCHED

Minimum documentation searched (classification system followed by classification symbols)
IPC 7 F16J

Documentation searched other than minimum documentation to the extent that such documents are included in the fields searched

Electronic data base consulted during the international search (name of data base and, where practical, search terms used)

EPO-Internal

C. DOCUMENTS CONSIDERED TO BE RELEVANT

Category °	Citation of document, with indication, where appropriate, of the relevant passages	Relevant to claim No.
A	DE 44 41 450 A (KOLBENSCHMIDT AG) 23 May 1996 (1996-05-23) column 2, line 36 - column 4, line 6; figures	1-3
A	DE 21 52 462 A (SCHMIDT GMBH KARL) 26 April 1973 (1973-04-26) page 2, last paragraph - page 5, paragraph 3; figures 1-3	1
A	DE 30 36 062 A (SCHMIDT GMBH KARL) 8 April 1982 (1982-04-08) page 2, paragraph 2 - page 6, paragraph 1; figures 1-5	1
	----- -/--	

Further documents are listed in the continuation of box C.

Patent family members are listed in annex.

° Special categories of cited documents :

"A" document defining the general state of the art which is not considered to be of particular relevance

"E" earlier document but published on or after the international filing date

"L" document which may throw doubts on priority claim(s) or which is cited to establish the publication date of another citation or other special reason (as specified)

"O" document referring to an oral disclosure, use, exhibition or other means

"P" document published prior to the international filing date but later than the priority date claimed

"T" later document published after the international filing date or priority date and not in conflict with the application but cited to understand the principle or theory underlying the invention

"X" document of particular relevance; the claimed invention cannot be considered novel or cannot be considered to involve an inventive step when the document is taken alone

"Y" document of particular relevance; the claimed invention cannot be considered to involve an inventive step when the document is combined with one or more other such documents, such combination being obvious to a person skilled in the art.

"&" document member of the same patent family

Date of the actual completion of the international search

30 September 2003

Date of mailing of the international search report

07/10/2003

Name and mailing address of the ISA

European Patent Office, P.B. 5818 Patentlaan 2
NL - 2280 HV Rijswijk
Tel. (+31-70) 340-2040, Tx. 31 651 epo nl,
Fax: (+31-70) 340-3016

Authorized officer

Von Arx, H.

INTERNATIONAL SEARCH REPORT

International Application No

PCT/DE 03/02289

C.(Continuation) DOCUMENTS CONSIDERED TO BE RELEVANT		
Category °	Citation of document, with indication, where appropriate, of the relevant passages	Relevant to claim No.
A	DE 44 31 990 A (MAHLE GMBH) 14 March 1996 (1996-03-14) cited in the application column 1, line 44 - column 2, line 27; figures -----	1

INTERNATIONAL SEARCH REPORT

Information on patent family members

International Application No

PCT/DE 03/02289

Patent document cited in search report		Publication date	Patent family member(s)	Publication date
DE 4441450	A	23-05-1996	DE 4441450 A1	23-05-1996
DE 2152462	A	26-04-1973	DE 2152462 A1	26-04-1973
			FR 2157319 A5	01-06-1973
			GB 1405959 A	10-09-1975
			IT 968918 B	20-03-1974
DE 3036062	A	08-04-1982	DE 3036062 A1	08-04-1982
DE 4431990	A	14-03-1996	DE 4327772 A1	23-02-1995
			DE 4431990 A1	14-03-1996
			WO 9607841 A1	14-03-1996
			DE 59505005 D1	11-03-1999
			EP 0779954 A1	25-06-1997
			JP 10505146 T	19-05-1998
			US 5746169 A	05-05-1998
			WO 9505553 A1	23-02-1995
			DE 59405858 D1	04-06-1998
			EP 0714485 A1	05-06-1996
			JP 9502244 T	04-03-1997
			US 5653156 A	05-08-1997

A. KLASSIFIZIERUNG DES ANMELDUNGSGEGENSTANDES
IPK 7 F16J1/16

Nach der Internationalen Patentklassifikation (IPK) oder nach der nationalen Klassifikation und der IPK

B. RECHERCHIERTE GEBIETE

Recherchierter Mindestprüfstoff (Klassifikationssystem und Klassifikationssymbole)
IPK 7 F16J

Recherchierte aber nicht zum Mindestprüfstoff gehörende Veröffentlichungen, soweit diese unter die recherchierten Gebiete fallen

Während der internationalen Recherche konsultierte elektronische Datenbank (Name der Datenbank und evtl. verwendete Suchbegriffe)

EPO-Internal

C. ALS WESENTLICH ANGESEHENE UNTERLAGEN

Kategorie ^o	Bezeichnung der Veröffentlichung, soweit erforderlich unter Angabe der in Betracht kommenden Teile	Betr. Anspruch Nr.
A	DE 44 41 450 A (KOLBENSCHMIDT AG) 23. Mai 1996 (1996-05-23) Spalte 2, Zeile 36 - Spalte 4, Zeile 6; Abbildungen -----	1-3
A	DE 21 52 462 A (SCHMIDT GMBH KARL) 26. April 1973 (1973-04-26) Seite 2, letzter Absatz - Seite 5, Absatz 3; Abbildungen 1-3 -----	1
A	DE 30 36 062 A (SCHMIDT GMBH KARL) 8. April 1982 (1982-04-08) Seite 2, Absatz 2 - Seite 6, Absatz 1; Abbildungen 1-5 -----	1
	-/--	

Weitere Veröffentlichungen sind der Fortsetzung von Feld C zu entnehmen

Siehe Anhang Patentfamilie

^o Besondere Kategorien von angegebenen Veröffentlichungen :

"A" Veröffentlichung, die den allgemeinen Stand der Technik definiert, aber nicht als besonders bedeutsam anzusehen ist

"E" älteres Dokument, das jedoch erst am oder nach dem internationalen Anmeldedatum veröffentlicht worden ist

"L" Veröffentlichung, die geeignet ist, einen Prioritätsanspruch zweifelhaft erscheinen zu lassen, oder durch die das Veröffentlichungsdatum einer anderen im Recherchenbericht genannten Veröffentlichung belegt werden soll oder die aus einem anderen besonderen Grund angegeben ist (wie ausgeführt)

"O" Veröffentlichung, die sich auf eine mündliche Offenbarung, eine Benutzung, eine Ausstellung oder andere Maßnahmen bezieht

"P" Veröffentlichung, die vor dem internationalen Anmeldedatum, aber nach dem beanspruchten Prioritätsdatum veröffentlicht worden ist

"T" Spätere Veröffentlichung, die nach dem internationalen Anmeldedatum oder dem Prioritätsdatum veröffentlicht worden ist und mit der Anmeldung nicht kollidiert, sondern nur zum Verständnis des der Erfindung zugrundeliegenden Prinzips oder der ihr zugrundeliegenden Theorie angegeben ist

"X" Veröffentlichung von besonderer Bedeutung; die beanspruchte Erfindung kann allein aufgrund dieser Veröffentlichung nicht als neu oder auf erfinderischer Tätigkeit beruhend betrachtet werden

"Y" Veröffentlichung von besonderer Bedeutung; die beanspruchte Erfindung kann nicht als auf erfinderischer Tätigkeit beruhend betrachtet werden, wenn die Veröffentlichung mit einer oder mehreren anderen Veröffentlichungen dieser Kategorie in Verbindung gebracht wird und diese Verbindung für einen Fachmann naheliegend ist

"&" Veröffentlichung, die Mitglied derselben Patentfamilie ist

Datum des Abschlusses der internationalen Recherche

30. September 2003

Absenddatum des internationalen Recherchenberichts

07/10/2003

Name und Postanschrift der Internationalen Recherchenbehörde
Europäisches Patentamt, P.B. 5818 Patentlaan 2
NL - 2280 HV Rijswijk
Tel. (+31-70) 340-2040, Tx. 31 651 epo nl,
Fax: (+31-70) 340-3016

Bevollmächtigter Bediensteter

Von Arx, H.

C.(Fortsetzung) ALS WESENTLICH ANGESEHENE UNTERLAGEN		
Kategorie ^o	Bezeichnung der Veröffentlichung, soweit erforderlich unter Angabe der in Betracht kommenden Teile	Betr. Anspruch Nr.
A	DE 44 31 990 A (MAHLE GMBH) 14. März 1996 (1996-03-14) in der Anmeldung erwähnt Spalte 1, Zeile 44 - Spalte 2, Zeile 27; Abbildungen -----	1

INTERNATIONALER RECHERCHENBERICHT

Angaben zu Veröffentlichungen, die zur selben Patentfamilie gehören

Internationales Aktenzeichen

PCT/DE 03/02289

Im Recherchenbericht angeführtes Patentdokument		Datum der Veröffentlichung	Mitglied(er) der Patentfamilie	Datum der Veröffentlichung
DE 4441450	A	23-05-1996	DE 4441450 A1	23-05-1996
DE 2152462	A	26-04-1973	DE 2152462 A1	26-04-1973
			FR 2157319 A5	01-06-1973
			GB 1405959 A	10-09-1975
			IT 968918 B	20-03-1974
DE 3036062	A	08-04-1982	DE 3036062 A1	08-04-1982
DE 4431990	A	14-03-1996	DE 4327772 A1	23-02-1995
			DE 4431990 A1	14-03-1996
			WO 9607841 A1	14-03-1996
			DE 59505005 D1	11-03-1999
			EP 0779954 A1	25-06-1997
			JP 10505146 T	19-05-1998
			US 5746169 A	05-05-1998
			WO 9505553 A1	23-02-1995
			DE 59405858 D1	04-06-1998
			EP 0714485 A1	05-06-1996
			JP 9502244 T	04-03-1997
			US 5653156 A	05-08-1997