



(12)发明专利申请

(10)申请公布号 CN 110494712 A

(43)申请公布日 2019.11.22

(21)申请号 201780051189.9

(74)专利代理机构 广州嘉权专利商标事务所有
限公司 44205

(22)申请日 2017.07.28

代理人 郑勇

(30)优先权数据

62/438,142 2016.12.22 US

15/624,587 2017.06.15 US

(51)Int.Cl.

F28F 9/26(2006.01)

(85)PCT国际申请进入国家阶段日

2019.02.20

(86)PCT国际申请的申请数据

PCT/US2017/038430 2017.06.21

(87)PCT国际申请的公布数据

W02017/223139 EN 2017.12.28

(71)申请人 艾威普科公司

地址 美国马里兰州

(72)发明人 T·布格尔 J·P·利贝尔

M·胡贝尔

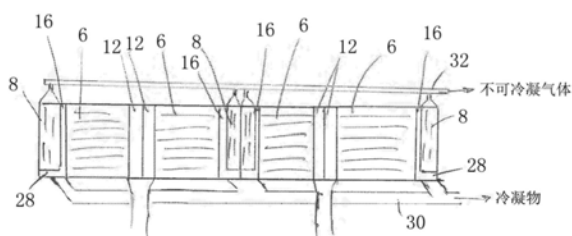
权利要求书2页 说明书7页 附图13页

(54)发明名称

微型管的空气冷却式工业蒸汽冷凝装置

(57)摘要

大型现场架设的空气冷却式工业蒸汽冷凝装置,每个单元有10个热交换器管束,它们以五对布置成V形,每个热交换器管束具有四个初级热交换器和四个次级热交换器,其中,每个次级热交换器与单个初级换热器配对。四个初级冷凝装置布置成使管水平,而管一端处的入口蒸汽歧管垂直于初级冷凝装置管,即平行于管束的横向轴线。蒸汽从下方进入小的入口蒸汽歧管。管的横截面尺寸为200mm宽、横截面高度小于10mm、翅片高度为10mm、并布置为每英寸9至12个翅片。



1. 一种连接工业蒸汽生产设施的大型现场架设的空气冷却式工业蒸汽冷凝装置,包括:

多对热交换器管束,每对热交换器管束布置成V形构造,并且每个热交换器管束具有纵向轴线和与纵向轴线垂直的横向轴线,

每个热交换器管束包括多个蒸汽入口歧管、多个初级冷凝装置部分、多个出口冷凝物集管和至少一个次级冷凝装置部分;

每个初级冷凝装置包括多个翅片管,每个翅片管的纵向轴线平行于相应热交换器管束的纵向轴线;

每个次级冷凝装置包括多个翅片管,每个翅片管的纵向轴线平行于相应热交换器的横向轴线;

每个所述蒸汽入口歧管的纵向轴线平行于相应热交换器的横向轴线,每个蒸汽入口歧管配置为接收来自蒸汽分配歧管的蒸汽,并将蒸汽分配给相应初级冷凝装置中的所述多个翅片管的第一端,该蒸汽分配歧管位于所述热交换管束下方;

每个所述出口冷凝物集管的纵向轴线平行于相应的热交换器的横向轴线,并在第一侧上连接到相应的初级冷凝装置的所述多个翅片管的第二端,以从中收集冷凝物、未冷凝的蒸汽和不可冷凝气体,

每个所述出口冷凝物集管在底端连接到所述至少一个次级冷凝装置部分的底端,每个所述出口冷凝物集管也在底端连接到冷凝物收集管,并且

每个所述次级冷凝器部分在顶端连接到不可冷凝收集管。

2. 根据权利要求1所述的大型现场架设的空气冷却式工业蒸汽冷凝装置,包括相同数量的初级冷凝装置和次级冷凝装置,每个次级冷凝装置与单个初级冷凝装置配对。

3. 根据权利要求2所述的大型现场架设的空气冷却式工业蒸汽冷凝装置,其中,每个热交换器管束包括四个初级冷凝装置和四个次级冷凝装置,其中,相对于相邻的初级冷凝装置/次级冷凝装置对,每个所述初级冷凝装置/次级冷凝装置对从左到右的方向是相反的,使得热交换器管束中的第一对所述蒸汽入口歧管彼此直接相邻,并且同一热交换器管束中的第二对所述蒸汽入口歧管彼此直接相邻。

4. 根据权利要求3所述的大型现场架设的空气冷却式工业蒸汽冷凝装置,其中,在一对热交换器管束中,第一热交换管束的所述蒸汽入口歧管的底端与第二热交换器管束的蒸汽入口歧管的底端相邻。

5. 根据权利要求4所述的大型现场架设的空气冷却式工业蒸汽冷凝装置,其中,一对热交换器管束中的第一热交换管束的所述两个相邻蒸汽入口歧管的底端以及第二热交换管束的两个相邻蒸汽入口歧管的底端连接到一转四型蒸汽歧管适配器的第一端,并且其中所述一转四型蒸汽歧管适配器的第二端连接到蒸汽供应歧管。

6. 根据权利要求1所述的大型现场架设的空气冷却式工业蒸汽冷凝装置,其中,所述初级冷凝装置中的所述多个翅片管的长度为2.0m至2.8m,横截面宽度为200mm,横截面高度为4-10mm。

7. 根据权利要求6所述的大型现场架设的空气冷却式工业蒸汽冷凝装置,其中,所述管的横截面高度为5.2-7mm。

8. 根据权利要求7所述的大型现场架设的空气冷却式工业蒸汽冷凝装置,其中,所述管

的横截面高度为6mm。

9. 根据权利要求1所述的大型现场架设的空气冷却式工业蒸汽冷凝装置,其中,所述初级冷凝装置中的所述多个翅片管具有连接到所述管的平坦侧面的翅片,所述翅片的高度为10mm,每英寸间隔设置有9至12个翅片。

10. 根据权利要求1所述的大型现场架设的空气冷却式工业蒸汽冷凝装置,其中,所述初级冷凝装置中的所述多个翅片管具有连接到所述管的平坦侧面的翅片,所述翅片的高度为18mm至20mm,跨越相邻管之间的空间并接触相邻管,每英寸间隔设置有9至12个翅片。

11. 根据权利要求1所述的大型现场架设的空气冷却式工业蒸汽冷凝装置,其中,热交换管束中的所有次级冷凝装置的表面积,占同一热交换管束中的所有初级冷凝装置的表面积的10-20%。

12. 根据权利要求4所述的大型现场架设的空气冷却式工业蒸汽冷凝装置,其中,两个初级冷凝装置/次级冷凝装置对彼此相邻,两对中的次级冷凝装置彼此相邻,所述两个次级冷凝装置组合成单个次级冷凝装置。

微型管的空气冷却式工业蒸汽冷凝装置

技术领域

[0001] 本发明涉及大型现场架设的空气冷却式工业蒸汽冷凝装置。

背景技术

[0002] 目前在大多数大型现场架设的空气冷却式工业蒸汽冷凝装置(“ACC”)中使用的翅片管是扁平的管,其中长度约11m,宽度(也称为“空气行程长度”)为200mm,前缘和后缘呈半圆形,外部高度(垂直于空气行程长度)为18.7mm。管壁厚度为1.35mm。将翅片钎焊到每个管的两个平坦侧面。翅片高度通常为18.5mm,每英寸间设置有11个翅片。翅片表面呈波浪形图案,以增强热传递并有助于翅片的刚度。管与管之间的标准间距,以中心到中心的距离为57.2mm。管本身构成横截面面积(垂直于空气流动方向)的大约三分之一;而翅片构成横截面面积的近三分之二。相邻的翅片尖端之间有1.5mm的小空隙。对于夏季的环境条件,通过管的最大蒸汽速度通常可高达28mps,更典型地为23至25mps。由这些管和翅片组合设计形成的单个A形框架已经基于管的长度、翅片间距、翅片高度和形状以及空气行程长度得到了优化。组装翅片管形成热交换器管束,通常每个热交换器管束具有39个管件,并且有10-14个管束被设置成两个管束,每个风扇具有由所述两个管束共同构成的单个A形框架。风扇通常位于A形框架的下方,用于迫使空气通过管束。管和翅片的整体设计以及管和翅片的组合的气压降也得到优化,以匹配在200至250马力下运行的大型(直径为36英尺)风扇的转移空气的能力。自从20多年前引入单排椭圆管的概念以来,至今此种优化的布置在许多不同的制造商中仍保持相对不变。

[0003] 上述典型的呈A形框架的ACC包括第一级或“初级”冷凝装置管束和第二级或“次级”管束。约80%至90%的热交换器管束属于第一级或初级冷凝装置管束(bundle)。蒸汽进入初级冷凝装置管束的顶部,而冷凝物和一些蒸汽则离开底部。第一级配置是具备热效率的;然而,它并未提供移除不可冷凝气体的方法。为了将不可冷凝气体吹扫通过第一级管束,10%至20%的热交换器管束被配置为第二级或次级冷凝装置,其通常散布在初级冷凝装置中,用于从下部冷凝物歧管吸取蒸汽。在这种布置中,当蒸汽和不可冷凝气体被吸入次级冷凝装置的底部时,蒸汽和不可冷凝气体穿过第一级冷凝装置。当气体混合物向上行进通过次级冷凝装置时,剩余的蒸汽冷凝物,浓缩成不可冷凝气体。次级冷凝装置的顶部连接到真空歧管,该真空歧管用于除去系统中的不可冷凝气体。

[0004] 例如在文献US2015/0204611和US2015/0330709中,已经公开了关于标准现有技术的ACC装置的变型。这些申请示出了相同但大幅缩短的翅片管,翅片管随后排列成一系列小型A形框架,通常为每个风扇具有5个A形框架。部分逻辑是降低蒸汽压降,这对夏季条件下的总容量影响很小,但对于冬季条件下的总容量影响更大。另一部分逻辑是,在工厂时便将顶部蒸汽歧管管道焊接到每个管束并将它们一起运输,从而可以节省昂贵的现场焊接工作。将蒸汽歧管在工厂连接并与管束一起运输的这种布置的净效果是,减小了管的长度,以便将歧管容纳在标准高度的立方体运输容器中。由于缩短了管子,因此表面积的总量减少,对于整体尺寸相似的标准单个A形框架设计的相对容量,在夏季条件下,则减少了约3%。

发明内容

[0005] 本文提出的发明为：1) 用于热交换器系统的新型管设计，包括但不限于大型现场架设的空气冷却式工业蒸汽冷凝装置；以及2) 用于发电厂等的大型现场架设的空气冷却式工业蒸汽冷凝装置的新设计；两者均能够在显著增加ACC的热容量的同时减少在某些配置中使用的材料。本发明的各个方面和/或实施方案如下所述：

[0006] 根据管设计发明的优选实施例，管的横截面尺寸为200mm宽（空气行程长度），类似现有技术，但是横截面高度（垂直于空气行程长度）小于10mm，优选为4-10mm，更优选为5.0-9mm，甚至更优选为5.2-7mm，最优选为6.0mm，（也是外管宽度），并且翅片的高度是8-12mm，翅片的高度更优选地是10mm，每英寸排列有8至12个翅片，优选地是11个翅片。根据另一优选实施例，实际翅片的高度可以是16-22mm，优选地是18.5mm，并且翅片跨越两个相邻管之间的间隔，有效地使每侧的每个管可使用8-11mm的翅片。

[0007] 当前本领域流行的观点是应该制造具有尽可能大的横截面的管，以便容纳由大型发电厂输出的大量的蒸汽，且正因为较大的管使得成本有所降低，而制造横截面较小的（相同的空气行程长度但高度明显较小的）管则与当前本领域流行的观点直接相反。尽管这种布置的成本明显高于现有技术的管件布置方案，然而发明人意外地发现，与现有技术的管相比，高度较低的管的效率的提高（在最优选的实施例中，相比较现有技术的管，效率提升超过30%）超过了弥补成本的增加。这种新型的管设计可以用于现有技术的大型现场架设的空气冷却式工业蒸汽冷凝装置中（例如，如背景技术部分所述），或者它可以与下面描述的新ACC设计结合使用。

[0008] 对于大型现场架设的空气冷却式工业蒸汽冷凝装置新设计而言，本发明的一个主要特征是以新设计布置多个初级和次级冷凝装置，来降低蒸汽歧管的成本同时显著地增加热容量，以允许容易的装箱运输和最小的现场焊接。

[0009] 根据本发明的一个实施例，该设计的特征在于每个单元的10个热交换器管束布置为五对“V s”（与标准现有技术中的ACC装置相比倒置的构造）。根据替代实施例，管束可以布置成A形框架布置，但是这样的实施例需要额外的管道系统并因此会增加成本。

[0010] 在优选的布置中，每个热交换器管束具有四个初级热交换器和四个次级热交换器，其中每个次级热交换器与单个初级热交换器配对。根据替代的实施例，每个热交换器芯仅提供一个次级热交换器；但是，将每个次级热交换器与单个初级热交换器匹配，具有使冷凝装置管道/集管最小化的优点。根据另外的替代实施例，每个热交换器芯可以提供三个或甚至两个或五个或更多个热交换器，随后进行容量和成本的权衡。

[0011] 根据优选实施例，布置四个初级冷凝装置使得管是水平的，而管的一端处的入口蒸汽歧管与管束的横向轴线平行对齐。这种布置允许蒸汽从下方进入小的入口蒸汽歧管。根据替代实施例，蒸汽可以从上方引入，但是该实施例需要更多的管道系统。

[0012] 根据优选实施例，每个管束的垂直宽度为91英寸（2.3m）至101英寸（2.57m）。

[0013] 优选的管束长度为41英尺至43英尺，但是可以提供各种其他较短的长度，包括38英尺。根据一个实施例，两个小的次级冷凝装置可以在现场附接到初级冷凝装置，产生非常低的额外的现场焊接成本。在所需的芯长度比运送装箱长度长的情况下，该实施例尤其有用。

[0014] 根据优选实施例，对于具有四个初级冷凝装置的管束，每个水平管束长度具有

2.2m至2.8m的管长度。对于每个管束具有五个初级冷凝装置的管束,每个水平管束长度具有1.75m至2.25m的管长度,并且优选地为2.0m。蒸汽歧管和出口歧管具有0.065m至0.10m、优选为0.075m的优选宽度(垂直于歧管的垂直长度)。每个初级冷凝装置优选地直接连接到具有翅片管的次级冷凝装置,所述翅片管具有与管束的横向轴线平行对齐的纵向轴线,配置为从底部接收蒸汽,并优选地定尺寸为具有其相应的初级冷凝装置的表面积10%至20%的表面积,并在初级冷凝装置的尺寸为2.3m×2.4m的情况下,次级冷凝装置例如为0.20m至0.45m宽,优选地为0.31m宽。

[0015] 根据优选实施例,热交换器管束从一端到另一端由如下组成:小的次级冷凝装置(对应的初级线圈的表面积的10-20%),其具有与管束的横向轴线平行对齐的管,接着是带有水平管(与管束的纵向轴线平行对齐)的全尺寸初级冷凝装置,在初级冷凝装置和次级冷凝装置之间具有冷凝物集管,所述冷凝物集管沿着它的侧面连接到初级冷凝装置管的出口,并在它的底部连接到次级冷凝装置的入口,用于将剩余的蒸汽和不可冷凝气体直接输送到次级冷凝装置中。蒸汽入口歧管位于第一初级冷凝装置的远端。第二初级冷凝装置和第二次级冷凝装置由第一冷凝装置镜像得到,从而完成热交换器管束的前半部分。热交换器的后半部分由前半部分镜像得到。

[0016] 然后将管束配对,优选地以V形框架。这将两组四个蒸汽入口带到两个单独的小区域。这四个入口可以连接到源自下面的大的蒸汽管道的单个蒸汽竖管,并通过一转四型适配器(one-to-four adapter)连接在一起,不需要在管束的长度上焊接蒸汽歧管。如上所述,可以使用A形框架,但是成本效率较低,因为传统的A形框架ACC结构要求蒸汽管道放置在线圈/管束上方而不是下方。

[0017] 蒸汽通过蒸汽管道输送到热交换器管束。立管将蒸汽从蒸汽管道输送到热交换器入口,然后将蒸汽输送到蒸汽入口歧管。蒸汽入口歧管将蒸汽输送到初级冷凝装置的水平导向管。当蒸汽横穿初级冷凝装置的管时,大部分蒸汽冷凝成液态水。初级冷凝装置的管终止于冷凝物集管,其接收冷凝物和剩余的蒸汽(包括不可冷凝气体)。冷凝物集管的底部有一个“脚”部分,它在次级冷凝装置的底部延伸并开设进次级冷凝装置的底部。冷凝物收集在冷凝物集管的底部,并在那里输送到冷凝物收集管。同时,剩余的蒸汽,包括不可冷凝气体,通过次级冷凝装置从冷凝物集管中向上抽出。当剩余的蒸汽冷凝时,冷凝物通过次级冷凝装置向下流回冷凝物集管的底部,并进入冷凝物收集管。不可冷凝气体通过不可冷凝收集管离开次级冷凝装置。

[0018] 如所讨论的,这种新的ACC设计可以与具有现有技术的横截面构造和面积(200mm×18.7mm)的管一起使用,在这种情况下效率的增加大约为5%。或者,这种新的ACC设计可以与具有本文所述的新设计(200mm×小于10mm)的管一起使用,其中与具有标准管构造的现有技术A形框架相比,效率提高约22%。

[0019] 根据另一替代实施例,本发明的新ACC设计可与具有偏移翅片的、100mm×5mm至100mm×7mm的管一起使用。与具有标准管的标准ACC构造相比,该实施例产生17.5%的总容量增加,管和翅片成本约40%的降低,同时支撑管束重量减少。根据该实施例的管束的重量也将约为现有技术管束的60%,因此在新的ACC结构内更容易支撑。

[0020] 根据另一实施例,本发明的新ACC设计可与200mm×5mm至200mm×7mm的管一起使用,所述管具有“箭头”型翅片,其中每英寸设置9.8个翅片。与具有标准管的标准ACC构造相

比,该实施例产生超过30%的总容量增加。

[0021] 根据另一实施例,本发明的新ACC设计可与120mm×5mm至120mm×7mm的管一起使用,所述管具有“箭头”型翅片,其中每英寸设置9.8个翅片。与具有标准管的标准ACC构造相比,该实施例产生超过17%的总容量增加。根据另一个实施例,本发明的新ACC设计可以与140mm×5mm至140mm×7mm的管一起使用,该管具有“箭头”型翅片,其中每英寸设置9.8个翅片。与具有标准管的标准ACC构造相比,该实施例产生超过23%的总容量增加。虽然120mm和140mm构造的容量增加没有200mm构造那么大,但与200mm设计相比,120mm和140mm构造减少了材料和重量。

[0022] 对于上面讨论的箭头型翅片结构的公开内容,2017年2月6日提交的美国申请No.15/425,454的公开内容以其全文并入本文。

[0023] 根据又一个实施例,本发明的新ACC设计可以与具有“百叶式”翅片的管一起使用,其具有与偏移翅片大致相同的性能,并且更容易获取和制造。

[0024] 利用现有技术,一次一个管地将热交换器翅片和管钎焊在一起。根据本发明,利用这些较小的管束和较小的管,可以将多个翅片管钎焊成单个组件,从而消减制造成本,消除影响性能的翅片管之间的气隙,并在相邻管壁之间提供坚固的结构以防止它们在真空下坍塌。此外,对于具有本发明的布置的翅片和管,获得了显着的表面积,特别是因为用于传热的总面积受到运输容器门尺寸的限制。由于管长度或管束宽度不会由于其他设计所需的蒸汽歧管而减小,这种布置提供比任何其他设计更有效的每运输容器尺寸单元的热交换面积。

[0025] 总之,与现有技术的等效尺寸装置相比,本发明的蒸汽冷凝容量和成本降低的总增益高达33%,每个风扇的风扇功率恒定。对于多单元ACC,可以减少风扇的数量,因为每个单元具有更高的容量,并且需要更少的单元来执行蒸汽冷凝工作,总风扇功率可以减少超过25%。

[0026] 另外,本发明的ACC设计可以更容易地设置,在发电厂内需要更少的总体空间。

[0027] 因此,根据本发明的一个实施例,提供了一种连接工业蒸汽生产设施的大型现场架设的空气冷却式工业蒸汽冷凝装置,包括:多对热交换器管束,每对热交换器管束布置成V形构造,并且每个热交换器管束具有纵向轴线和与纵向轴线垂直的横向轴线,每个热交换器管束包括多个蒸汽入口歧管、多个初级冷凝装置部分、多个出口冷凝物集管和至少一个次级冷凝装置部分;每个初级冷凝装置包括多个翅片管,每个翅片管的纵向轴线平行于相应热交换器管束的纵向轴线;每个次级冷凝装置包括多个翅片管,每个翅片管的纵向轴线平行于相应热交换器的横向轴线;每个所述蒸汽入口歧管的纵向轴线平行于相应热交换器的横向轴线,每个蒸汽入口歧管配置为接收来自蒸汽分配歧管的蒸汽,并将蒸汽分配给相应初级冷凝装置中的所述多个翅片管的第一端,该蒸汽分配歧管位于所述热交换管束下方;每个所述出口冷凝物集管的纵向轴线平行于相应的热交换器的横向轴线,并在第一侧上连接到相应的初级冷凝装置的所述多个翅片管的第二端,以从中收集冷凝物、未冷凝的蒸汽和不可冷凝气体,每个所述出口冷凝物集管在底端连接到所述至少一个次级冷凝装置部分的底端,每个所述出口冷凝物集管也在底端连接到冷凝物收集管,并且每个所述次级冷凝器部分在顶端连接到不可冷凝收集管。

[0028] 根据本发明的一个实施例,还提供了一种大型现场架设的空气冷却式工业蒸汽冷

凝装置,包括相同数量的初级冷凝装置和次级冷凝装置,每个次级冷凝装置与单个初级冷凝装置配对。

[0029] 根据本发明的一个实施例,还提供了一种大型现场架设的空气冷却式工业蒸汽冷凝装置,其中每个热交换器管束包括四个初级冷凝装置和四个次级冷凝装置,其中,相对于相邻的初级冷凝装置/次级冷凝装置对,每个所述初级冷凝装置/次级冷凝装置对从左到右的方向是相反的,使得热交换器管束中的第一对所述蒸汽入口歧管彼此直接相邻,并且同一热交换器管束中的第二对所述蒸汽入口歧管彼此直接相邻。

[0030] 根据本发明的一个实施例还提供了一种大型现场架设的空气冷却式工业蒸汽冷凝装置,其中在一对热交换器管束中,第一热交换管束的所述蒸汽入口歧管的底端与第二热交换器管束的蒸汽入口歧管的底端相邻。

[0031] 根据本发明的一个实施例还提供了一种大型现场架设的空气冷却式工业蒸汽冷凝装置,其中,一对热交换器管束中的第一热交换管束的所述两个相邻蒸汽入口歧管的底端以及第二热交换管束的两个相邻蒸汽入口歧管的底端连接到一转四型蒸汽歧管适配器的第一端,并且其中所述一转四型蒸汽歧管适配器的第二端连接到蒸汽供应歧管。

[0032] 根据本发明的一个实施例,还提供了一种大型现场架设的空气冷却式工业蒸汽冷凝装置,其中所述初级冷凝装置中的所述多个翅片管的长度为2.0m至2.8m,横截面宽度为200mm,横截面高度为4-10毫米。

[0033] 根据本发明的一个实施例,还提供了一种大型现场架设的空气冷却式工业蒸汽冷凝装置,其中,初级冷凝装置中的管的横截面高度为5.2-7mm。

[0034] 根据本发明的一个实施例,还提供了一种大型现场架设的空气冷却式工业蒸汽冷凝装置,其中,初级冷凝装置中的管的横截面高度为5.9mm。

[0035] 根据本发明的一个实施例,还提供了一种大型现场架设的空气冷却式工业蒸汽冷凝装置,其中所述初级冷凝装置中的多个翅片管具有连接到所述管的平坦侧面的翅片,所述翅片的高度为10mm,每英寸间隔设置有9至12个翅片。

[0036] 根据本发明的一个实施例,还提供了一种大型现场架设的空气冷却式工业蒸汽冷凝装置,其中,所述初级冷凝装置中的所述多个翅片管具有连接到所述管的平坦侧面的翅片,所述翅片高度为18mm至20mm,跨越相邻管之间的空间并接触相邻管,每英寸间隔设置有9至12个翅片。

[0037] 根据本发明的实施例,还提供了一种大型现场架设的空气冷却式工业蒸汽冷凝装置,其中,热交换管束中的所有次级冷凝装置的表面积,占同一热交换管束中的所有初级冷凝装置的表面积的10-20%。

[0038] 根据本发明的一个实施例,还提供了一种大型现场架设的空气冷却式工业蒸汽冷凝装置,其中两个初级冷凝装置/次级冷凝装置对彼此相邻,两对中的次级冷凝装置彼此相邻,所述两个次级冷凝装置组合成单个次级冷凝装置。

附图说明

[0039] 图1A是现有技术的大型现场架设的空气冷却式工业蒸汽冷凝装置的热交换部分的透视图;

[0040] 图1B是现有技术的大型现场架设的空气冷却式工业蒸汽冷凝装置的热交换部分

的局部分解特写图,示出了管相对于蒸汽分配歧管的朝向;

[0041] 图2A是根据本发明第一实施例的大型现场架设的空气冷却式工业蒸汽冷凝装置(“ACC”)的热交换部分的透视图;

[0042] 图2B是图2A所示装置的局部分解特写图,示出了初级冷凝装置中的管的朝向;

[0043] 图3是根据本发明优选实施例的ACC的热交换部分的侧视图;

[0044] 图4是根据本发明的一个实施例的,在ACC的热交换部分的底部的蒸汽立管和相应的蒸汽集管之间的连接的特写侧视图;

[0045] 图5是根据本发明的实施例的、用于ACC的蒸汽立管/过渡元件/蒸汽歧管组件的端视图;

[0046] 图6是现有技术ACC管和翅片的横截面透视图;

[0047] 图7是根据本发明的微型管和翅片的第一实施例的透视图;

[0048] 图8是根据本发明的一个实施例的大型现场架设的空气冷却式工业蒸汽冷凝装置的侧视图,其中V形热交换管束对具有如图2A中所示的初级冷凝装置和次级冷凝装置布置;

[0049] 图9是图8中所示的大型现场架设的空气冷却式工业蒸汽冷凝装置的端视图;

[0050] 图10是图8中所示的大型现场架设的空气冷却式工业蒸汽冷凝装置的俯视图;

[0051] 图11是根据本发明一实施例的初级冷凝装置翅片管束的透视图;

[0052] 图12是在图11中呈现的初级冷凝装置翅片管束的透视图照片。

具体实施方式

[0053] 具有水平初级冷凝装置和垂直次级冷凝装置的V形ACC

[0054] 参照图2A、2B和3,管束对2可以通过以V构型连接两个管束4来构造。每个管束4由四个初级冷凝装置6和四个次级冷凝装置8构成,每个次级冷凝装置8与单个初级冷凝装置6配对。初级冷凝装置6中的管10布置成使管10水平,而管的一端处的入口蒸汽歧管12平行对齐于管束的横向轴线。这种布置允许蒸汽从下方进入小的入口蒸汽歧管12。次级冷凝装置8中的管14同样平行于管束的横向轴线对齐。每个管束的优选垂直高度为91英寸(2.3米)至101英寸(2.57米),优选的管束长度为38英尺至45英尺。

[0055] 根据优选实施例,沿着管束的长度测量,每个初级冷凝装置6占长度的2.6m;每个蒸汽歧管12和冷凝物出口集管16占长度的0.3米,每个次级管束8占长度的0.4米。无论如何,每个次级管束8会占整个热交换器管束的翅片管表面积的10%至20%。

[0056] 继续参考图2A和3,根据本发明的优选的热交换器管束由一端到另一端由如下构成:具有管14的次级冷凝装置8,管14的纵向轴线平行于管束的横向轴线定向,接着是临近次级冷凝装置8并且将来自初级冷凝装置6的蒸汽直接连通到次级冷凝装置8中的出口冷凝物集管16(大约3英寸),接着是具有水平管10的全尺寸初级冷凝装置6。

[0057] 根据优选实施例,每个冷凝物集管16在其底部具有一个脚28,该脚28在其下方延伸并开设进其相应的次级冷凝装置8。蒸汽入口歧管12(每侧约0.20至0.25m)位于第一初级冷凝装置6的远端。第二组初级和次级冷凝装置由第一组镜像得到,从而完成热交换器的前半部分。热交换器的后半部分由前半部分镜像得到。如图2A和图3中心所示的相邻的次级冷凝装置可以组合成单个次级冷凝装置。在冷凝物集管16的底部收集的冷凝物流入冷凝物收集管30。不可冷凝气体从次级冷凝装置8的顶部被抽入不可冷凝收集管32中。

[0058] 然后将管束配对在一起,优选地以V形框架配对。如图2A和图3所示,这种布置将两组四个蒸汽入口18带到两个单个小区域。这四个入口可以连接到单个蒸汽立管20,并通过一转四型适配器24连接在一起,其中单个蒸汽立管20源于大的蒸汽管道22,参见图4和5。不需要在管束的长度上焊接蒸汽歧管。可以使用A形框架,但成本效率较低。

[0059] 图8-10示出了根据本发明的一个实施例的代表性的大型现场架设的空气冷却式工业蒸汽冷凝装置,其具有V形热交换管束对,热交换管束对具有如图2A中所示的初级冷凝装置和次级冷凝装置布置。图8-10中所示的装置是36个单元(6个单元×6个单元)ACC,每个单元具有五个管束对或“街道”的最优选实施例,但是本发明可以与任意尺寸的ACC一起使用,并且每个单元具有任意数量的管束对或街道。

[0060] 与美国公开专利申请No.US2013/0312932,美国公开专利申请No.2015/0204611和美国公开专利申请No.2015/0330709中公开的设计相比,本发明的上述实施例增加了13%的热容量。

[0061] 与现有的标准A形框架技术相比,本发明的上述实施例(其使用具有标准横截面形状和面积(200mm×18.7mm)的初级管,参见例如图6(管长度除外))将热容量提高5%,并使安装成本大幅降低类似的程度。

[0062] 根据最优选的实施例,上述新的ACC设计可以与初级冷凝装置管结合使用,初级冷凝装置管的横截面尺寸为200mm宽(空气行程长度),横截面高度(垂直于空气行程长度)小于10毫米,优选为4-10毫米,更优选为5.0-9毫米,甚至更优选为5.2-7毫米,最优选6.0毫米高(管厚为0.8毫米,管内径为4.4毫米),翅片高度为8-12毫米,优选为10毫米,每英寸设置有8-12个翅片,优选11个翅片(图7)。图11和12示出了根据本发明的一个实施例的,组装成初级冷凝装置管束的多个初级冷凝装置管和翅片。根据该优选实施例,对于以恒定风扇功率运行的单个单元,额外增加了17%的容量,使得与具有标准管的现有技术A形框架设计相比,容量总共增加了30%。

[0063] 根据另一优选实施例,实际翅片的高度可以是16-22mm,优选高度为18.5mm,并跨越两个相邻管之间的空间,有效地使每侧的每个管可使用8-11mm的翅片。

[0064] 上面对翅片类型和尺寸的描述不是为了限制本发明。在不脱离本发明范围的情况下,本文所述的本发明的管可以与任何类型的翅片一起使用。

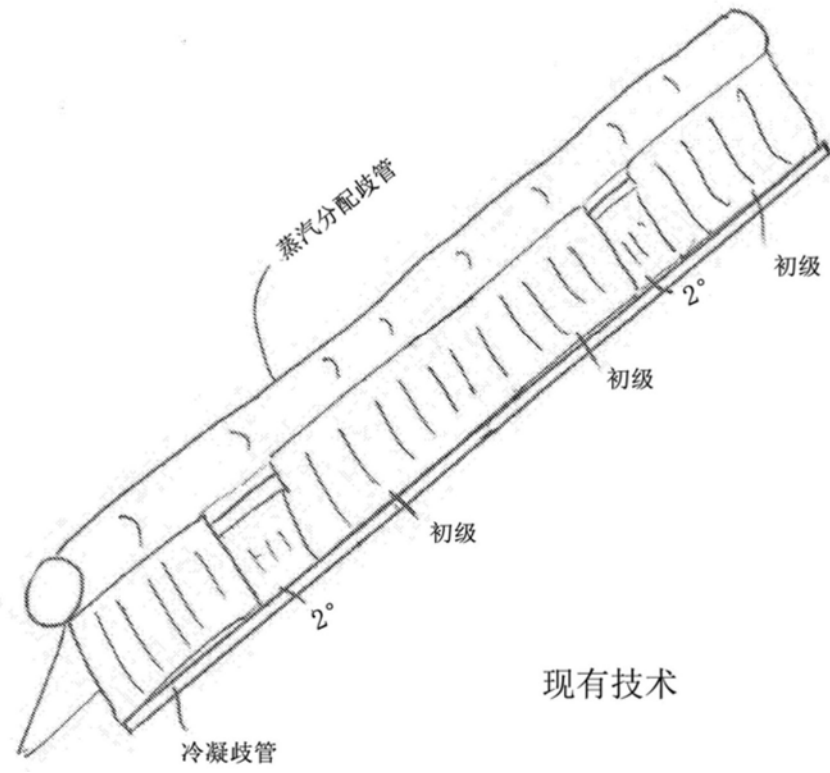


图1A

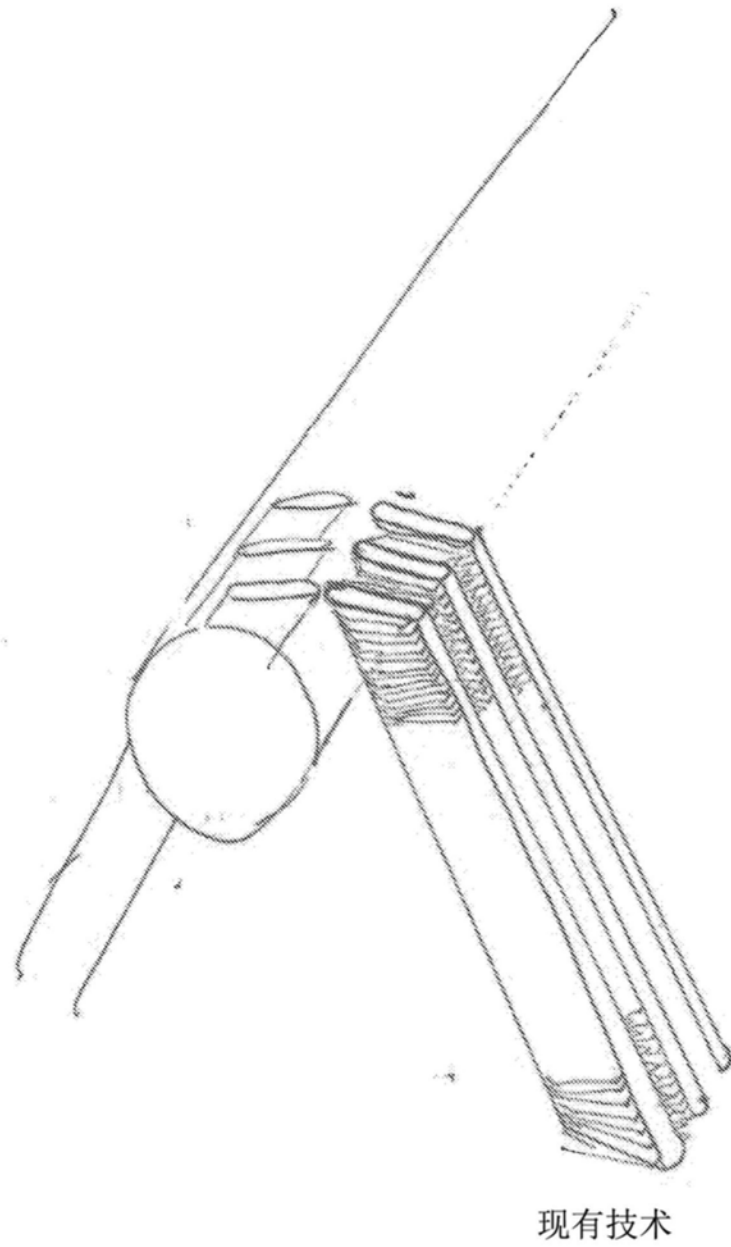


图1B

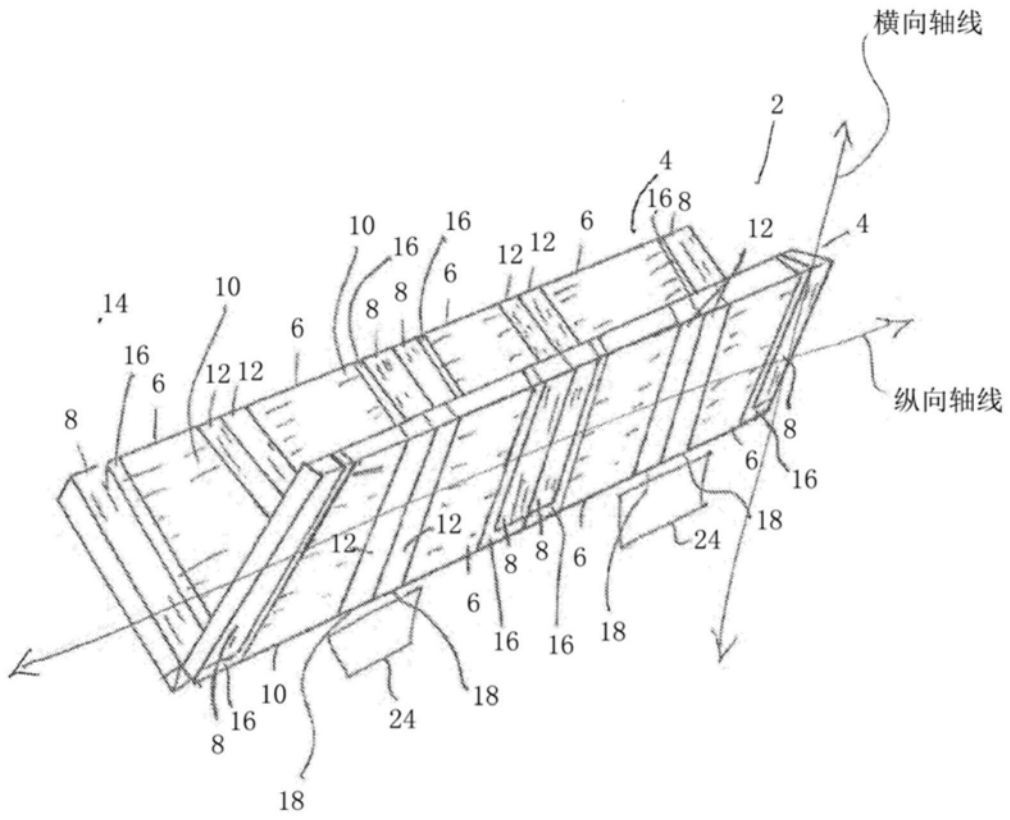


图2A

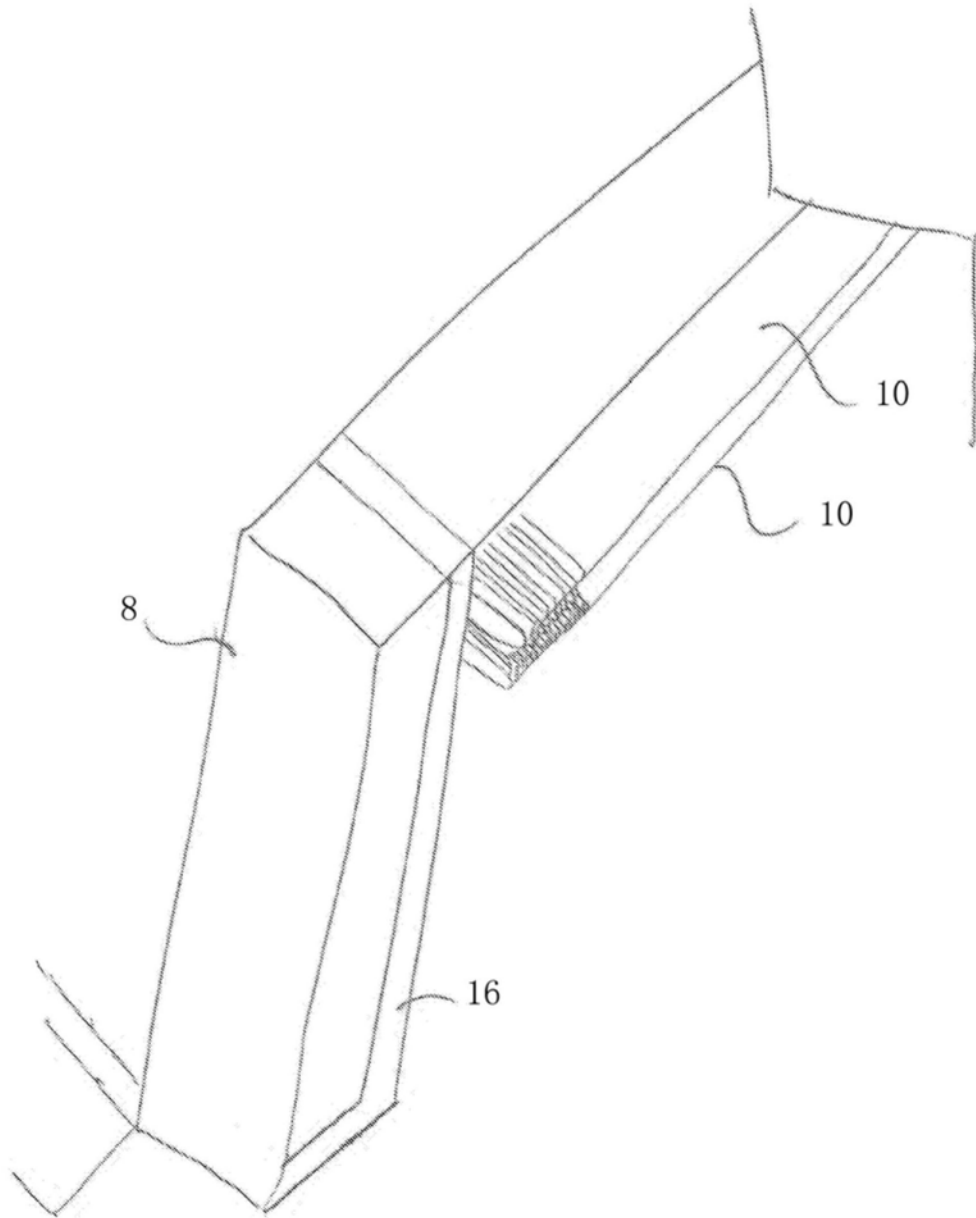


图2B

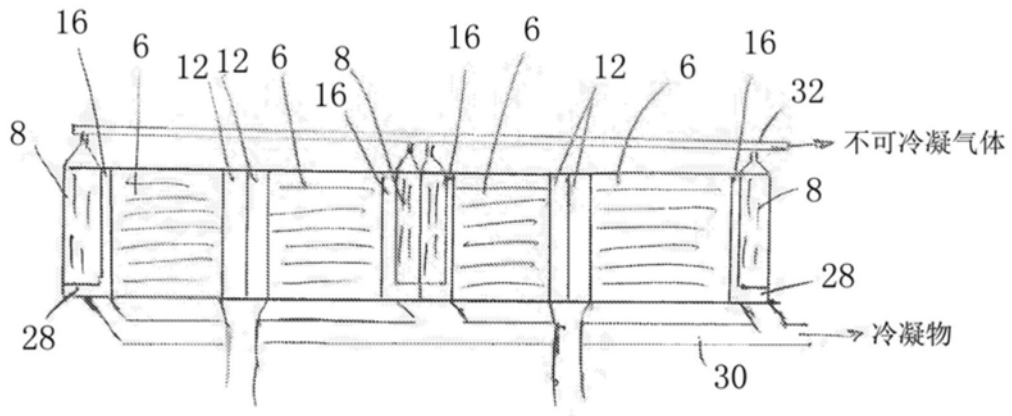


图3

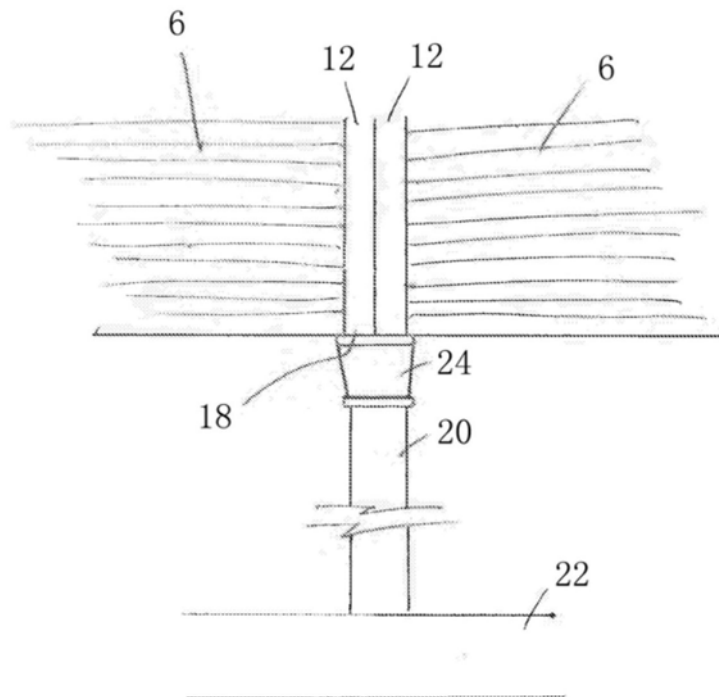


图4

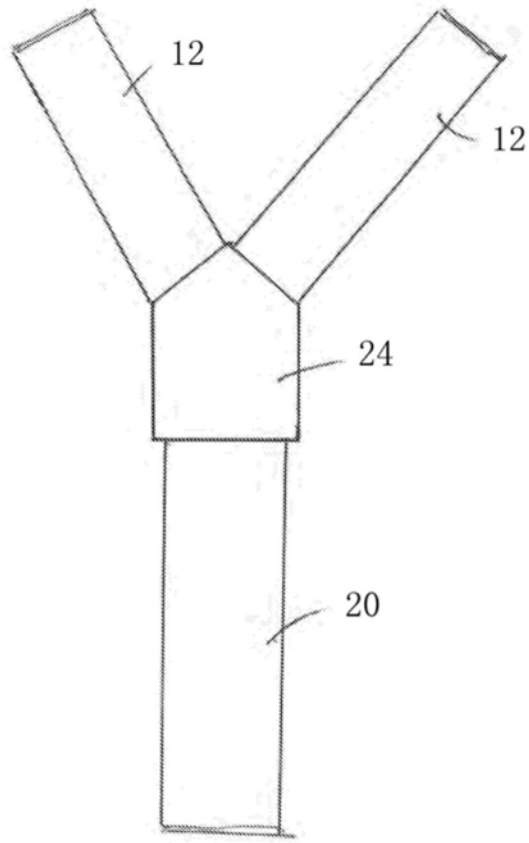


图5

现有技术

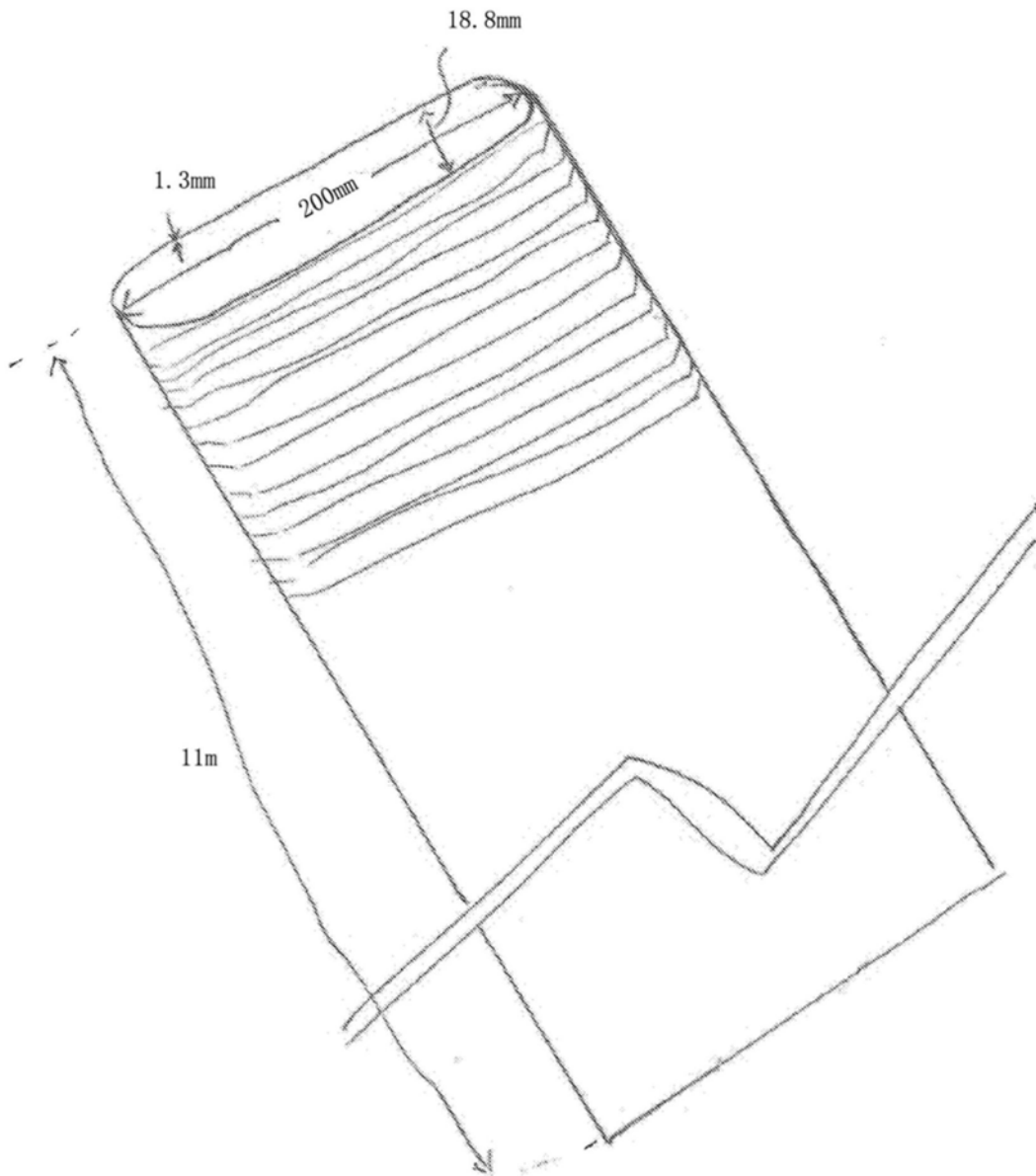


图6

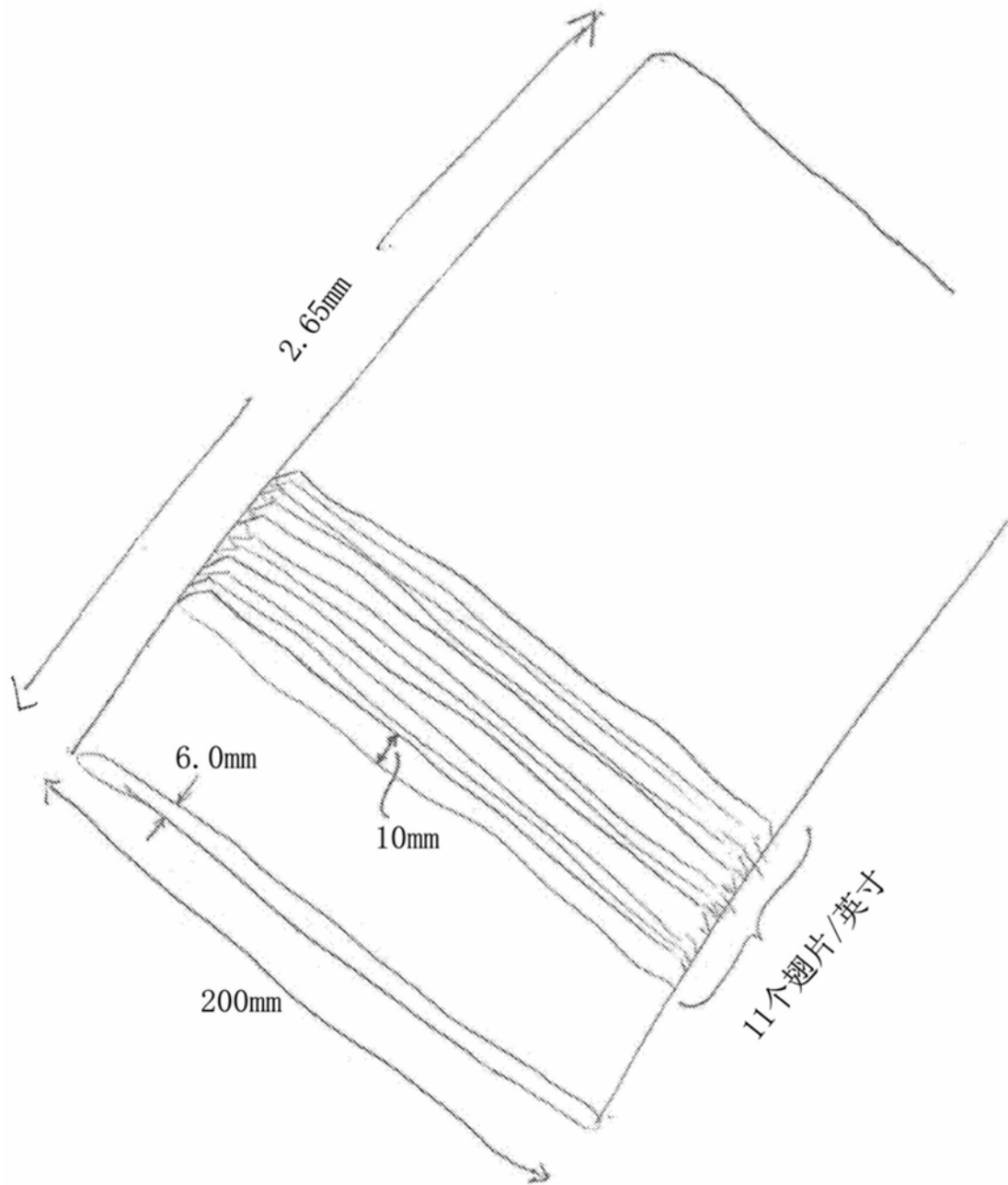


图7

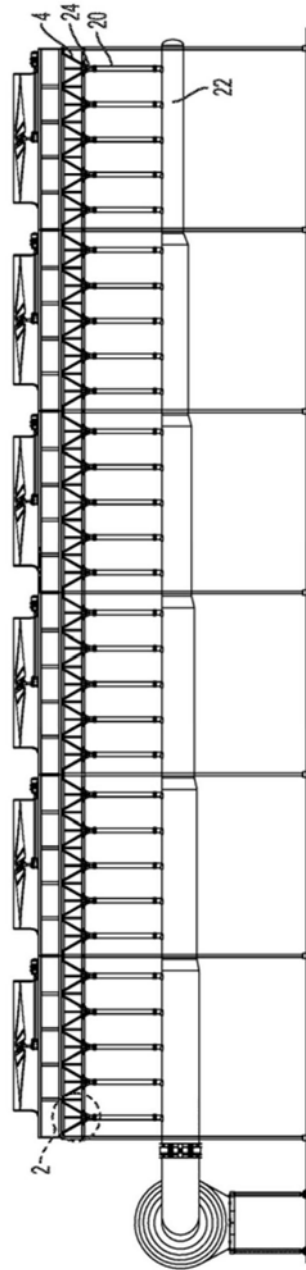


图8

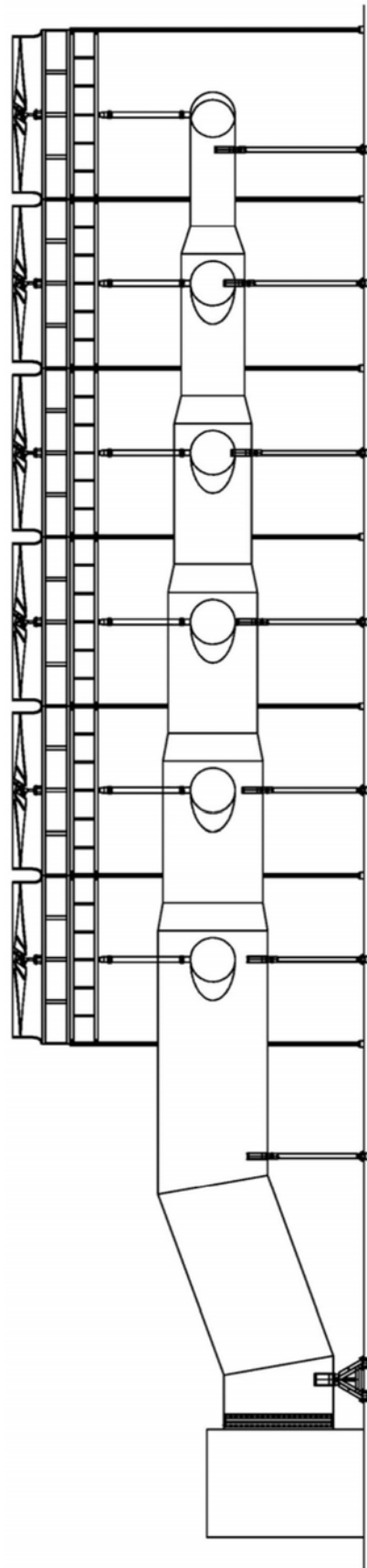


图9

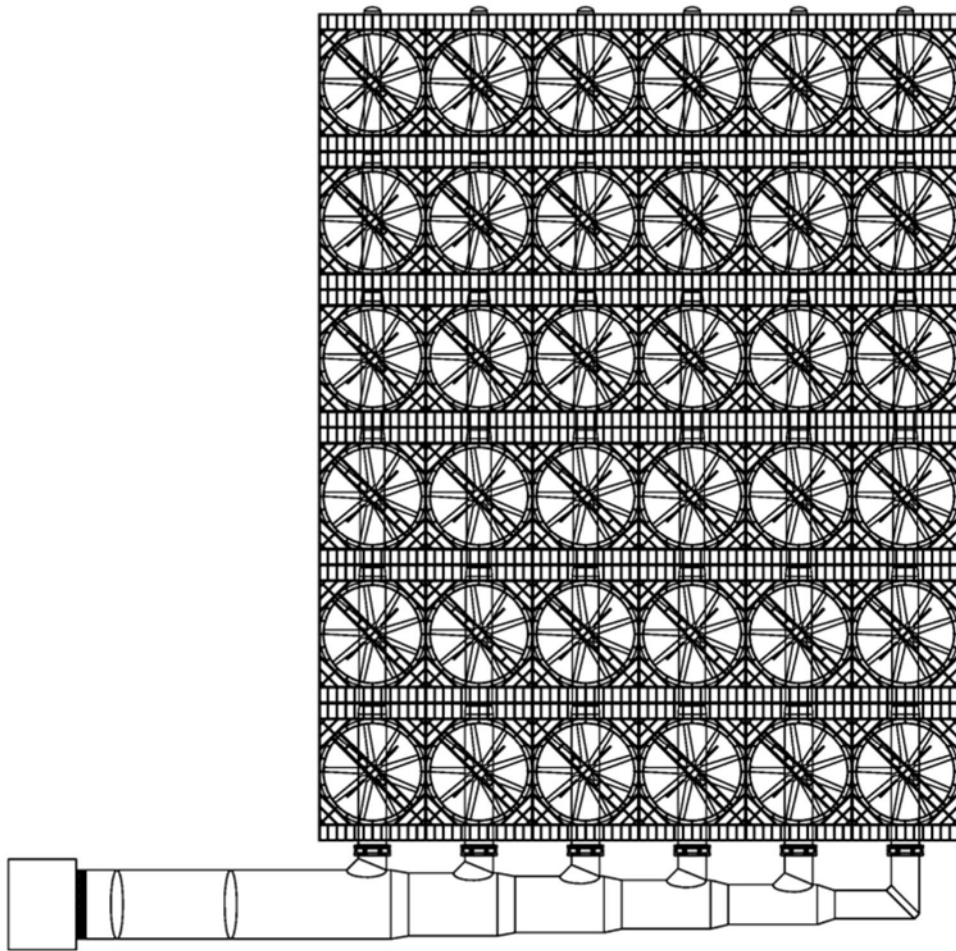


图10

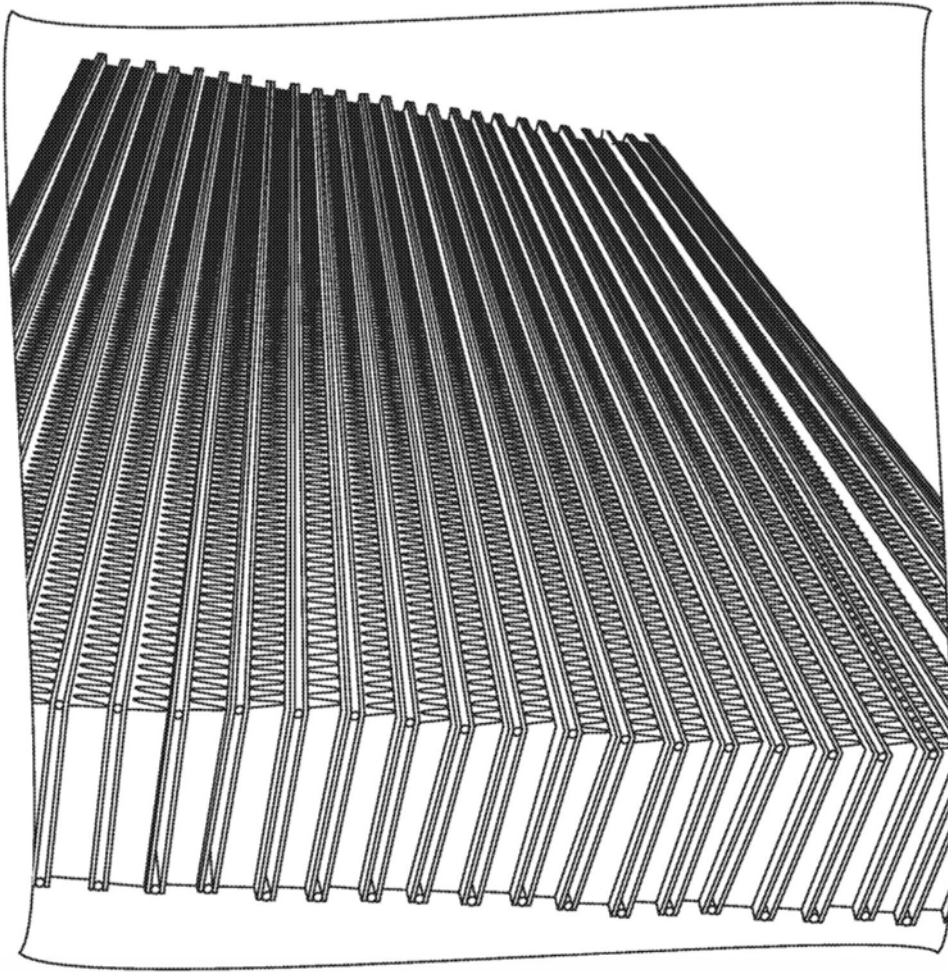


图11



图12