



Patentdirektoratet

- (21) Patentansøgning nr. : 3530/86 (51) Int. Cl. 4: F 42 C 9/16
 (22) Indleveringsdag:.... 24 jul 1986
 (24) Løbedag:..... 07 nov 1985
 (41) Alm. tilgængelig:.... 08 aug 1986
 (62) Stamansøgningsnummer:.....
 (86) International ansøgning nr.:... -
 (86) International indleveringsdag: 07 nov 1985
 (85) Videreførselsdag: 08 aug 1986
 (30) Prioritet: 19 dec 1984 DE 3446314
 (71) Ansøger: *RHEINMETALL GMBH, Duesseldorf, DE
 (72) Opfinder: Karl-Heinz *Roosmann,, DE
 (74) Fuldmægtig: Larsen & Birkeholm A/S Skandinavisk Patentbureau, Niels Hemmingsensgade 32, 1153, København K

- (54) Selvdestruerende tåndanordning
 (57) Sammen drag

S A M M E N D R A G 3530-86

Sprænghoved med et sprænghovedhus til optagelse af en sprængladning og med et med sprænghovedet forbundet tændmekanismehus, i hvilket er anbragt en anslags-tændmekanisme. Anslagstændmekanismen omfatter en tændnål (1), som virker sammen med en detonator (8). Med henblik på at opnå en selvødelæggende virkning er tændnålen (1) hult udformet og omfatter i sin udsparring begyndende fra bagenden i følgende rækkefølge, en anstikstændsats (1a), en pyroteknisk forsinkelsesstrækning (1b) og en udgangstændsats (1c). I tændmekanismehuset (12) er der fastsiddende anbragt en nål (7), som samvirker med anstikstændsatsen (1a). Ved antændingssvigt af den ved anslag mod målet af den af spidsen (1d) påvirkede detonator (8), bliver udgangstændsatsen (1c), efter antændning af anstikstændsatsen (1a) aktiveret over forsinkelsesstrækningen (1b)

af nålen (7), og udgangstændsatsen (1c) bringer derefter den fejllende detonator (8) til detonering og aktiverer til slut ved hjælp af overføringsladningen (9) sprængladningen (10a).

fortsættes

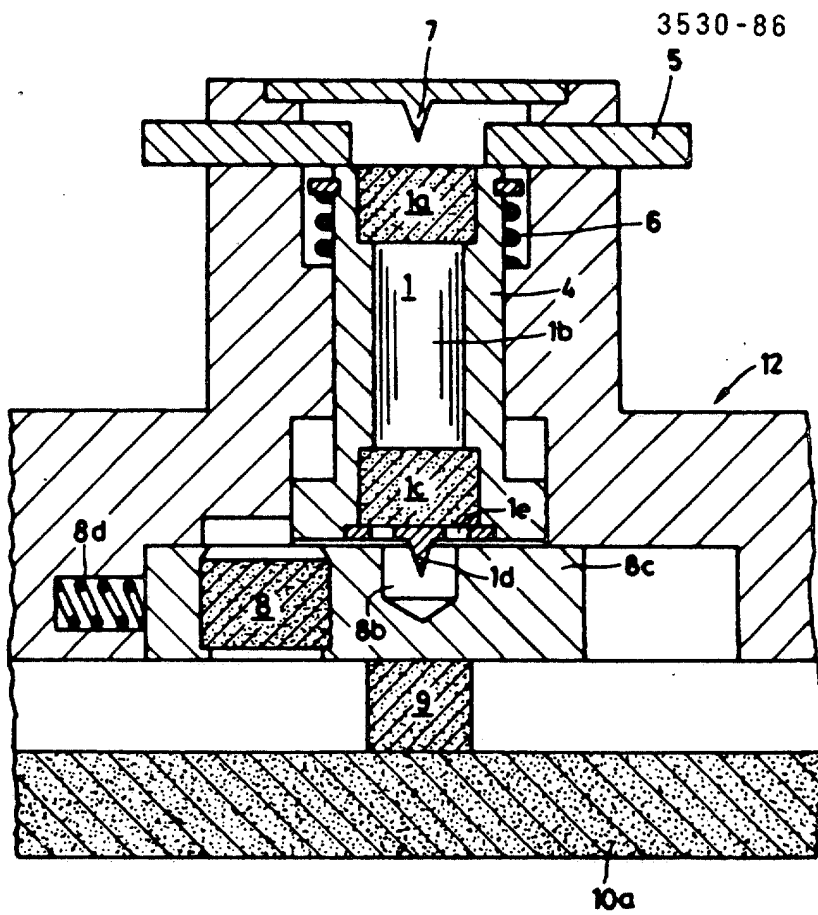


FIG.2