



CONFÉDÉRATION SUISSE
INSTITUT FÉDÉRAL DE LA PROPRIÉTÉ INTELLECTUELLE

(11) CH 716 795 B1

(51) Int. Cl.: A47G 23/16 (2006.01)
G16H 20/60 (2018.01)

Brevet d'invention délivré pour la Suisse et le Liechtenstein

Traité sur les brevets, du 22 décembre 1978, entre la Suisse et le Liechtenstein

(12) **FASCICULE DU BREVET**

(21) Numéro de la demande: 001428/2020

(22) Date de dépôt: 06.11.2020

(43) Demande publiée: 14.05.2021

(30) Priorité: 06.11.2019 EP 19207371.6

(24) Brevet délivré: 30.04.2025

(45) Fascicule du brevet publié: 30.04.2025

(73) Titulaire(s):
VOCE SOLUTIONS SARL, Chemin des Brûlées 61
1093 La Conversion (CH)

(72) Inventeur(s):
Silvia Cordoni, 1093 La Conversion (CH)
Vanderlei Roque dos Santos, 1093 La Conversion (CH)

(74) Mandataire:
Katzarov SA, Avenue des Morgines 12
1213 Petit-Lancy (CH)

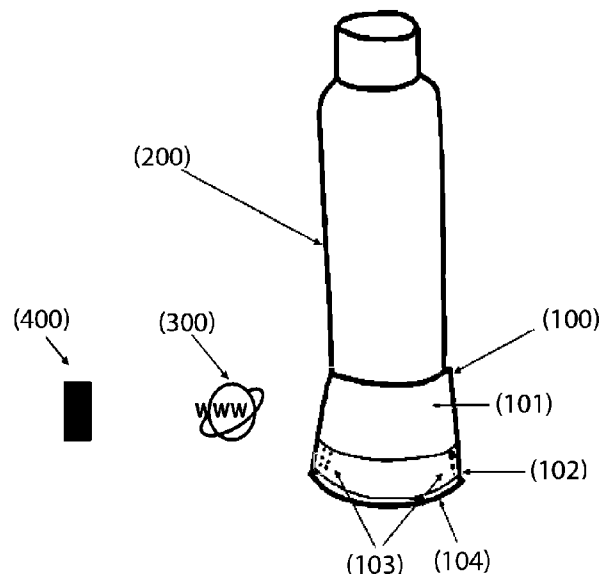
(54) **Dispositif et procédé de détection d'hydratation pour récipient de boisson liquide.**

(57) L'invention concerne un dispositif (100) de suivi d'hydratation intelligent universel réglable et portable qui peut être attaché à n'importe quel récipient (200) pour eau ou boisson liquide (bouteille, verres, gobelets) au choix de l'utilisateur, l'alertant sur l'heure d'ingestion d'eau ou de tout autre liquide, et tous les événements de consommation sont enregistrés puis transmis à un réseau de communication ou à un téléphone mobile intelligent, de sorte que les données puissent être utilisées par certaines applications.

Ces informations peuvent être utilisées par les applications de suivi d'hydratation, permettant aux utilisateurs de suivre leurs propres événements d'hydratation, et leurs réalisations par rapport aux objectifs et également de recevoir des notifications ou de notifier les autres du moment où il faut notifier les familles et les soignants sur la surveillance de l'hydratation de leurs personnes en charge.

Le dispositif (100) de suivi d'hydratation de l'invention permet aux utilisateurs de suivre les événements de consommation, la quantité ingérée et les applications peuvent fournir des alertes, des notifications aux utilisateurs en cas d'absence d'ingestion de liquide et également aider à suivre les objectifs d'hydratation quotidiens.

L'invention concerne également un procédé pour un tel dispositif.



Description

DOMAINE DE L'INVENTION

[0001] L'invention concerne un dispositif de détection d'hydratation intelligent universel réglable et portable pour mesurer l'ingestion de liquide : l'eau et autres boissons de tout récipient à boire ainsi que des procédés qui s'adaptent à tout récipient ou à toute bouteille d'eau ou de tout autre boisson liquide, permettant aux utilisateurs de suivre leur consommation d'eau ou d'autres boissons et transmet ces informations à un réseau électronique ou à des dispositifs mobiles.

ARRIÈRE-PLAN DE L'INVENTION

[0002] L'eau est essentielle à la vie car elle constitue la majorité de notre poids corporel et elle joue de nombreuses fonctions importantes, telles que transporter des nutriments, éliminer les déchets, réguler la température corporelle, aider notre cerveau et nos organes à fonctionner. Le manque d'eau peut entraîner une déshydratation qui est une condition qui se produit lorsque vous n'avez pas assez d'eau dans votre corps pour effectuer des fonctions normales. Même une légère déshydratation draine l'énergie et rend la personne fatiguée et peut présenter un risque élevé pour la santé, en particulier pour les seniors et les personnes âgées.

[0003] Malgré les effets négatifs sur la santé et les capacités cognitives de la déshydratation, la plupart des adultes vivent leur vie quotidienne dans cet état en ne buvant pas suffisamment d'eau au cours de la journée pour plusieurs raisons telles que l'oubli, ne pas avoir soif, ne pas avoir l'habitude fréquente de boire de l'eau. En vieillissant, il semble que l'hydratation devient encore plus un défi et les taux de mortalité des personnes âgées peuvent augmenter en fonction de leur niveau d'hydratation.

[0004] Par conséquent, il existe un besoin d'un dispositif de suivi d'hydratation universel, portable et facile à utiliser qui peut être attaché par les utilisateurs de différentes étapes de la vie sur leurs récipients pour boissons préférés, puis ils reçoivent des rappels sur les heures de boire tout en étant capables de suivre eux-mêmes leur niveau d'hydratation ou laisser d'autres personnes qui pourraient aider à encourager et à soutenir les utilisateurs.

[0005] Le document WO2011/004319 (KONINKL PHILIPS ELECTRONICS NV [NL], ZHAO YING [CN]) décrit des procédés de haut niveau pour mesurer le volume de liquide dans un récipient, mais le récipient doit être entièrement construit avec de tels capteurs et ne peut pas être appliqué à toute bouteille d'eau à col long ou à tout récipient à boire disponible pour l'utilisateur, ne laissant aucun choix à l'utilisateur. Cela en fait également une solution globale plus complexe et coûteuse car le récipient à boire doit être construit avec les bons paramètres physiques tels que le niveau de transparence du verre, le poids et les dimensions, ainsi que d'autres caractéristiques physiques qui doivent être étalonnées afin de réaliser les mesures appropriées. Il ne fournit pas non plus de détails sur la manière dont les données collectées seront mises à la disposition de l'utilisateur et de ses soignants, ce qui est un élément clé du changement de comportement souhaité.

[0006] Les documents WO2016/155538 (GROKING LAB LTD [CN]) et US 10,378,944 (SUN LIN [US]) fournissent également des récipients de liquide très complexes et coûteux spécialement conçus, ne permettant pas aux utilisateurs d'utiliser le récipient de leur choix et étant toujours enfermés dans une solution propriétaire.

[0007] Actuellement, il existe un dispositif de suivi d'hydratation intelligent commercialisé sous le nom H2OPal® qui suit l'ingestion de liquide en utilisant des capteurs, mais ce dispositif ne permet pas à l'utilisateur d'être rappelé directement par le dispositif, car il doit vérifier son téléphone intelligent pour recevoir des notifications. Il n'y a pas de lumières, de sons ou tout autre moyen sur le dispositif pour rappeler à la personne quand boire, donc l'utilisateur n'est alerté que via les téléphones intelligents, ce qui rend la mise en œuvre plus difficile pour les utilisateurs car ils doivent compter sur deux dispositifs pour maintenir leurs objectifs de consommation. De plus, le dispositif de suivi H2OPal® ne peut être attaché qu'à des bouteilles de dimensions et de poids fixes, ce qui limite l'utilisation par les utilisateurs des bouteilles génériques et également l'utilisation d'autres récipients de liquide comme des canettes de soda et des bouteilles de formes différentes. De plus, H2OPal® ne fonctionne pas pour les porte-gobelets de voiture, ce qui limite son utilisation. De plus, H2OPal® ne fonctionne qu'en tandem avec un téléphone intelligent, empêchant les utilisateurs sans téléphones intelligents de pouvoir suivre leur consommation et ne permettant pas la surveillance à distance. Les utilisateurs ont toujours besoin d'avoir leurs téléphones intelligents allumés et à portée de réseau pour que les informations soient transmises aux applications pour surveiller et suivre la progression de l'hydratation et apporter un soutien aux personnes recevant des soins. Enfin, H2OPal® n'est pas lavable, ce qui entraîne des problèmes d'hygiène et visuels supplémentaires. H2OPal® est uniquement commercialisé avec sa propre bouteille, ce qui limite son utilisation, de plus il n'est pas adapté pour fonctionner avec des boissons gazeuses.

BRÈVE DESCRIPTION DE L'INVENTION

[0008] L'un des objets de la présente invention est de fournir un dispositif de suivi d'hydratation intelligent réglable universel qui s'ajuste à différents récipients pour boissons liquides, qui alerte les utilisateurs (en utilisant la lumière, le son et d'autres moyens électroniques) du moment de boire qui a été prédéfini par les utilisateurs, composé par :

CH 716 795 B1

- un manchon lavable flexible réglable avec un système de montage rapide permettant l'utilisation par des utilisateurs d'âges différents ainsi que par des utilisateurs ayant les mains tremblantes. Ce manchon fournit un support adéquat du récipient de liquide tout en fournissant les conditions pour les mesures par l'intermédiaire des capteurs. Le manchon flexible peut s'attacher à n'importe quelle bouteille d'eau générique ou à tout autre récipient pour boissons,
- des circuits et des capteurs pour mesurer le mouvement et enregistrer les données de l'événement d'ingestion de liquide,
- des circuits et des capteurs pour mesurer le poids et calculer les données de l'événement d'ingestion de liquide,
- des circuits et des processeurs pour une communication avec Wi-Fi et Bluetooth® des données mesurées et enregistrées,
- des lumières visibles et des circuits sonores pour alerter l'utilisateur de l'heure d'ingestion de liquide et/ou du fait de ne pas avoir effectué d'événement d'ingestion de liquide sur un laps de temps prédéfini,
- un module de traitement et des algorithmes pour traiter les calculs, les mesures, l'enregistrement et la transmission de tous les événements.

[0009] En particulier, l'invention concerne un dispositif de suivi d'hydratation intelligent réglable universel pour gérer la quantité de liquide dans un récipient et pour déterminer une routine de consommation de liquide d'un utilisateur comprenant :

une base de dispositif couplée de manière fonctionnelle audit récipient, ladite base de dispositif comprenant des capteurs de mouvement agencés pour détecter un mouvement du récipient en cours de saisie et enregistrer les données de l'événement de consommation de liquide, des capteurs de poids configurés pour mesurer le poids du liquide dans ledit récipient et pour calculer les données de l'événement de consommation de liquide, un module de traitement et, des algorithmes, couplé de manière fonctionnelle auxdits capteurs pour déterminer et enregistrer une routine de consommation de liquide d'un utilisateur sur la base des données déterminées par les capteurs, une unité de communication couplée de manière fonctionnelle au module de traitement et configurée pour transmettre ladite routine de consommation de liquide mesurée et enregistrée dudit utilisateur via Wi-Fi et/ou Bluetooth ; et

un manchon lavable flexible réglable capable de coupler le récipient à la base de dispositif avec un système de montage rapide fournissant un support adéquat du récipient tout en fournissant les conditions pour les mesures par l'intermédiaire des capteurs.

[0010] Un procédé peut être fourni pour mesurer, enregistrer et transmettre les événements de consommation de liquide et les quantités d'ingestion de liquide et pour transmettre les informations via Wi-Fi à un réseau connecté ou via Bluetooth® à un téléphone mobile intelligent.

[0011] En particulier, le procédé de détermination d'une routine de consommation de liquide d'un utilisateur d'un récipient pour boisson liquide couplé au dispositif de suivi d'hydratation intelligent réglable universel selon la présente invention, comprend les étapes consistant:

- à déterminer un ou plusieurs événements de consommation de liquide ou événements de remplissage de liquide du récipient, les données desdits événements comportant la quantité de liquide et une date à laquelle les données sont déterminées;
- à déterminer la routine de consommation de liquide de l'utilisateur du récipient sur la base dudit ou desdits événements et des données déterminées, où les données comportent également la détermination d'une heure à laquelle se produit l'événement de consommation de liquide ou l'événement de remplissage de liquide

[0012] D'autres objets et avantages de l'invention apparaîtront à l'homme du métier à la lecture de la description détaillée qui suit, qui se poursuit en référence aux dessins illustratifs suivants et aux revendications annexées.

BRÈVE DESCRIPTION DES FIGURES

[0013]

La Figure 1 : montre la vue latérale du dispositif de suivi d'hydratation intelligent réglable universel monté (100), avec son manchon flexible réglable (101) attaché à une bouteille d'eau générique ou un récipient pour boissons (200) quelconque et à la base de dispositif (102).

La Figure 2 : illustre une vue latérale détaillée du dispositif de suivi d'hydratation intelligent réglable universel (100), avec son manchon flexible réglable (101), la base de dispositif (102) contenant les composants électroniques, les haut-parleurs (103) et le voyant LED (104).

La Figure 3 : montre une vue de dessous détaillée du dispositif de suivi d'hydratation intelligent réglable universel (100), avec le bouton de réinitialisation (105), la commande de volume de haut-parleur (106) et le couvercle de batterie (107).

La Figure 4 : illustre le schéma des composants électroniques du dispositif selon l'invention.

DESCRIPTION DÉTAILLÉE DE L'INVENTION

[0014] Bien que des procédés et des matériels similaires ou équivalents à ceux décrits ici puissent être utilisés dans la pratique ou le test de la présente invention, des procédés et des matériels appropriés sont décrits ci-dessous. Toutes les publications, demandes de brevet, tous les brevets et toutes autres références mentionnées ici sont incorporés par référence dans leur intégralité. Les publications et demandes examinées ici sont fournies uniquement pour leur divulgation avant la date de dépôt de la présente demande. Rien ici ne doit être interprété comme une admission que la présente invention n'est pas en droit d'antidater une telle publication en vertu d'une invention antérieure. De plus, les matériels, procédés et exemples sont uniquement illustratifs et ne sont pas destinés à être limitatifs.

[0015] En cas de conflit, la présente spécification, y compris les définitions, prévaudra. Sauf indication contraire, tous les termes techniques et scientifiques utilisés ici ont la même signification que celle qui est communément comprise par l'homme du métier auquel le sujet ici appartient. Telles qu'utilisées ici, les définitions suivantes sont fournies afin de faciliter la compréhension de la présente invention.

[0016] Le terme „comprendre“ est globalement utilisé au sens d'inclure, c'est-à-dire permettant la présence d'un ou de plusieurs élément(s) ou composant(s).

[0017] Telles qu'utilisées dans la spécification et les revendications, les formes singulières „un“, „une“ et „le/la“ comportent des références au pluriel à moins que le contexte n'indique clairement le contraire.

[0018] Tels qu'utilisés ici, les termes „utilisateur“ ou „sujet“ sont bien connus dans l'art et sont utilisés de manière interchangeable ici pour désigner un mammifère et, de manière préférée entre toutes, un humain. Dans certains modes de réalisation, le sujet ou l'utilisateur peut être un sujet normal. Le terme ne désigne pas un âge ou un sexe particulier. Ainsi, les sujets adultes et nouveau-nés, qu'ils soient hommes ou femmes, sont concernés.

[0019] En particulier, l'invention concerne un dispositif de suivi d'hydratation intelligent réglable universel (100) pour gérer la quantité de liquide dans un récipient (200) et pour déterminer une routine de consommation de liquide d'un utilisateur comprenant :

une base de dispositif (102) couplée de manière fonctionnelle audit récipient (200), ladite base de dispositif comprenant des capteurs de mouvement (111) agencés pour détecter un mouvement du récipient en cours de saisie et enregistrer les données de l'événement de consommation de liquide, des capteurs de poids (112) configurés pour mesurer le poids de liquide dans ledit récipient et pour calculer les données de l'événement de consommation de liquide, un module de traitement (110), et des algorithmes, couplé de manière fonctionnelle auxdits capteurs pour déterminer et enregistrer une routine de consommation de liquide d'un utilisateur sur la base des informations déterminées par les capteurs (111, 112), une unité de communication couplée de manière fonctionnelle au module de traitement (110) et configurée pour transmettre ladite routine de consommation de liquide mesurée et enregistrée dudit utilisateur via Wi-Fi (118) et/ou Bluetooth (119) ; et

un manchon lavable flexible réglable (101) capable de coupler le récipient (200) à la base de dispositif (102) avec un système de montage rapide fournissant un support adéquat du récipient tout en fournissant les conditions pour les mesures par l'intermédiaire des capteurs (111, 112).

[0020] Fondamentalement, le manchon flexible est réglable et est adapté pour être amené sur un côté inférieur du récipient (200), de sorte que le manchon embrasse cette partie comme un gant en caoutchouc. Ensuite, l'utilisateur doit étirer le manchon pour couvrir l'autre côté du fond à savoir la base de dispositif (102) puis relâche le manchon pour que le manchon puisse parfaitement s'ajuster aux deux objets.

[0021] De préférence, les capteurs (111, 112) sont en outre agencés pour déterminer un ou plusieurs événement(s) de consommation de liquide ou événement(s) de remplissage de liquide, et le module de traitement (110) est en outre

agencé pour déterminer la routine de consommation de liquide de l'utilisateur du récipient sur la base d'un ou de plusieurs événement(s) de consommation de liquide ou événement(s) de remplissage de liquide.

[0022] En particulier, la routine de consommation de liquide comporte un ou plusieurs paramètres parmi : le type du liquide consommé par l'utilisateur, le volume du liquide consommé par l'utilisateur et l'heure à laquelle le liquide est consommé par l'utilisateur.

[0023] Selon un mode de réalisation, le module de traitement (110) est agencé pour déterminer une alarme de consommation de liquide à fournir à l'utilisateur sur la base de la routine de consommation de liquide de l'utilisateur ; où l'alarme de consommation de liquide est agencée pour rappeler à l'utilisateur la consommation de liquide du récipient de liquide (200) et/ou le fait de ne pas avoir effectué d'événement d'ingestion de liquide sur un laps de temps prédéfini.

[0024] De préférence, la base de dispositif (102) comprend en outre un module d'alarme couplé de manière fonctionnelle au module de traitement (110) pour fournir l'alarme de consommation de liquide à l'utilisateur.

[0025] Plus préférablement, le module d'alarme comporte un ou plusieurs voyant(s) LED (104) pour fournir une alarme visible, un moteur de vibration pour fournir une alarme tactile, des haut-parleurs (103) pour fournir une alarme audible, ou toute combinaison de ceux-ci.

[0026] Selon un autre mode de réalisation, le module de traitement (110) comprend en outre des amplificateurs à faible signal (113, 115, 117).

[0027] Selon un autre mode de réalisation, l'unité couplée de manière fonctionnelle au module de traitement (110) est agencée pour communiquer des données avec un dispositif électronique externe (400) ou un réseau de communication (300).

[0028] Selon un autre mode de réalisation, la base de dispositif (102) comprend en outre une batterie (121) couplée de manière fonctionnelle au module de traitement (110) et aux capteurs (111, 112) pour alimenter sélectivement le module de traitement (110) et les capteurs (111, 112).

[0029] De préférence, la base de dispositif (102) comprend en outre un module de mémoire (120) couplé de manière fonctionnelle au module de traitement (110) pour stocker un ou plusieurs événement(s) de consommation de liquide ou événement(s) de remplissage de liquide, les informations déterminées par les capteurs, la routine de consommation de liquide de l'utilisateur et/ou un programme d'alarme de consommation de liquide.

[0030] Selon un mode de réalisation préféré, la routine de consommation de liquide est prédéfinie par l'utilisateur.

[0031] Selon un mode de réalisation de l'invention, les capteurs de mouvement (111) comprennent un ou plusieurs capteurs sélectionnés parmi un accéléromètre, un gyroscope et un magnétomètre.

[0032] Il est également proposé un procédé pour déterminer une routine de consommation de liquide d'un utilisateur d'un récipient pour boisson liquide (200) couplé au dispositif de suivi d'hydratation intelligent réglable universel (100) selon la présente invention, ledit procédé comprenant les étapes consistant :

- à déterminer un ou plusieurs événements de consommation de liquide ou événements de remplissage de liquide du récipient, les données desdits événements comportant la quantité de liquide et une date à laquelle les données sont déterminées;
- à déterminer la routine de consommation de liquide de l'utilisateur du récipient sur la base dudit ou desdits événements et des données déterminées, où les données comportent également la détermination d'une heure à laquelle se produit l'événement de consommation liquide ou l'événement de remplissage de liquide.

[0033] Le procédé comprend en outre facultativement l'étape consistant :

- à déterminer une alarme de consommation de liquide à fournir à l'utilisateur sur la base de la routine de consommation de liquide de l'utilisateur, où l'alarme de consommation de liquide est conçue pour rappeler à l'utilisateur la consommation de liquide du récipient.

[0034] Un objet de l'invention est également de fournir un dispositif de suivi d'hydratation intelligent réglable universel (100) de l'invention, caractérisé en ce que

- chaque fois que l'utilisateur manipule le récipient (200), couplé au dispositif, les capteurs de mouvement (111) calculent l'angle d'inclinaison du récipient et le temps pendant lequel il est maintenu dans cette position,

—

chaque fois que l'angle d'inclinaison est inférieur ou supérieur à la plage d'angle d'ingestion, le mouvement n'est pas considéré comme une ingestion de liquide appropriée, car il ne peut être que le résultat d'événements de manipulation, de transport, de nettoyage ou de remplissage,

- chaque fois que le récipient est soulevé et que l'angle d'inclinaison atteint la plage d'angle d'ingestion et est maintenu pendant un temps minimal prédéfini, et cet événement est considéré comme un dit événement d'ingestion de liquide
- à chaque fois que le récipient est remis en position de repos sur une surface plate, le capteur de poids (112) est activé pour calculer la quantité de liquide ingérée, sur la base de la comparaison entre le poids précédent du récipient et le nouveau poids,
- chaque fois que le poids du récipient a été diminué, le module de traitement (110) calcule la quantité de liquide ingérée, et si le poids a été augmenté, une activité de remplissage est enregistrée et cet événement est considéré comme un dit événement de remplissage de liquide.

[0035] Comme exposé ci-dessus, l'invention est composée d'un dispositif de suivi intelligent réglable universel que l'utilisateur peut attacher à n'importe quelle bouteille de liquide générique telle que des bouteilles d'eau, des bouteilles de soda, des canettes ou tout autre récipient de boisson et l'utilisateur ou sa famille peut suivre sa progression d'hydratation.

[0036] L'utilisateur peut attacher le dispositif sur la bouteille, en utilisant un manchon réglable et le dispositif commence à notifier à l'utilisateur via des sons et des lumières sur le dispositif l'heure de boire qu'il a prédéfini sur un portail Web ou une application mobile.

[0037] Le dispositif enregistre chaque fois que l'utilisateur boit et la quantité de liquide ingérée en utilisant les capteurs de mouvement et de poids ainsi que des algorithmes, de sorte que l'utilisateur n'ait pas besoin de modifier son comportement et n'ait pas besoin d'actions supplémentaires. L'utilisateur a juste besoin de boire dans le récipient de liquide et le dispositif effectuera les mesures, les calculs, enregistrera les informations et les transmettra au réseau ou aux dispositifs de communication.

[0038] Les données collectées sont transmises aux serveurs via une communication Wi-Fi et/ou à des téléphones intelligents utilisant Bluetooth® ou toute technologie et tout protocole de communication électronique ou à courte portée.

[0039] L'utilisateur et/ou les personnes autorisées sélectionnées telles que les membres de la famille, les soignants ou les amis pourront surveiller sur le portail Web et/ou sur des applications mobiles son suivi d'hydratation quotidien. Ils recevront également des alertes au cas où l'utilisateur manquerait un certain nombre d'heures prédéfinies de boire.

[0040] Un mode de réalisation de l'invention est le dispositif de suivi d'hydratation intelligent réglable universel (100) tel qu'illustré à la FIGURE 1, composé de capteurs et de circuits électroniques pour mesurer avec précision, enregistrer et transmettre les événements de consommation de fluide et les quantités des ingestions de l'utilisateur.

[0041] Le dispositif de suivi d'hydratation intelligent réglable universel (100) est composé d'une base de dispositif (102) avec des circuits électroniques et des capteurs comme décrit à la FIGURE 4, tels que : un module de traitement (110), un capteur de mouvement (111), un capteur de poids (112), des amplificateurs à faible signal (113, 115, 117), une mémoire (120), des haut-parleurs (103), des voyants LED (104), un émetteur Wi-Fi (118), un émetteur Bluetooth® (119), une batterie (121) et des circuits d'alimentation (122).

[0042] L'utilisateur attache la base de dispositif (102) en utilisant le manchon flexible réglable (101) que l'utilisateur peut facilement ouvrir et attacher à n'importe quel récipient à boire (200) de son choix (bouteille d'eau, canettes, tasses, etc.), comme montré à la FIGURE 1.

[0043] Lors de la première utilisation du récipient à boire, l'utilisateur peut effectuer un étalonnage du poids à vide, pour cela, l'utilisateur appuiera sur le bouton de réinitialisation (105) (voir FIGURE 3) et le maintiendra enfoncé pendant 10 secondes jusqu'à ce que l'utilisateur voit les voyants LED (104) clignoter.

[0044] Ensuite, l'utilisateur place le récipient sur la base de dispositif (102) posé sur une surface plate et attend que les voyants LED (104) commencent à clignoter, ensuite le capteur de poids (112) (voir FIGURE 4) finalisera la mesure du poids du récipient vide. Ces informations sont ensuite enregistrées dans la mémoire (120) avec la date et l'heure de l'opération.

[0045] Ensuite, l'utilisateur remplit à la capacité maximale le récipient à boire avec de l'eau ou toute autre boisson de son choix, et replace le récipient sur une surface plate.

[0046] Le capteur de poids (112) calcule automatiquement le poids maximal à vide, grâce à une pression exercée sur le capteur et l'enregistrera dans la mémoire (120) et les voyants LED (104) cesseront de clignoter.

[0047] Ces informations sont enregistrées dans la mémoire (120) avec la date et l'heure de l'opération et l'étalonnage du poids est alors finalisé. A partir de là, l'utilisateur peut commencer à boire dans le récipient et continuer à le remplir avec ses boissons préférées.

[0048] Alternativement, le dispositif peut s'étalonner automatiquement en détectant le mouvement du poids et la première gorgée et ainsi la calculera automatiquement en utilisant l'algorithme „étalonnage par gorgée“.

[0049] Chaque fois que l'utilisateur incline le récipient pour boire, le capteur de mouvement (111) identifie le mouvement et active le capteur de poids (112) pour mesurer la quantité de liquide ingérée, les voyants LED (104) clignotent pour informer l'utilisateur de l'opération et la consommation sera enregistrée avec la date et l'heure et la quantité de liquide ingérée.

[0050] Pour chaque événement de consommation ou de remplissage, toutes les mesures effectuées par le capteur de mouvement (111) et collectées par le capteur de poids (112) sont enregistrées dans la mémoire (120) et ensuite transmises au réseau ou au téléphone intelligent en utilisant l'émetteur Wi-Fi (118) ou alternativement au téléphone intelligent via l'émetteur Bluetooth® (119).

[0051] L'utilisateur peut accéder à un portail Web ou à une application mobile pour voir les événements de suivi. L'utilisateur peut également régler la configuration des alarmes, des notifications pour le dispositif qui sont reçues par l'émetteur Wi-Fi (118) ou l'émetteur Bluetooth® (119) et enregistrées sur la mémoire (120).

[0052] Sur le portail/l'application mobile, les utilisateurs peuvent configurer leur dispositif avec le numéro d'identification fourni sur le dispositif, l'intervalle de temps auquel ils souhaitent se faire rappeler l'ingestion de liquide, un temps limite pour alerter ou avertir les utilisateurs en cas d'absence d'ingestion de liquide. L'utilisateur peut également définir les détails et ses préférences pour les notifications, par exemple quels sont les moyens de communication préférés (par e-mail, SMS, WhatsApp, WeChat, appel vocal, Ligne, et autres) et quelle personne doit être notifiée et ses détails de contact (par exemple, adresse e-mail, numéro de téléphone portable, identifiant WeChat, etc.).

[0053] L'utilisateur peut également choisir s'il souhaite qu'un son soit émis sur les haut-parleurs (103), c'est-à-dire quel est le son préféré à jouer ou une lumière.

[0054] Ces informations sont transmises au dispositif intelligent lors de la connexion suivante et sont stockées dans la mémoire de dispositif (120).

[0055] Les routines de traitement automatique stockées sur le module de traitement (110) sont exécutées à chaque seconde en vérifiant les configurations et les données historiques stockées sur la mémoire (120) puis le module de traitement (110) exécute la notification et les alertes en faisant clignoter des voyants LED (104) ou en jouant un son sur les haut-parleurs (103), aux bons intervalles.

[0056] Lorsque l'heure définie pour la notification de l'ingestion de liquide manquante a été atteinte, les voyants LED (104) clignotent et, s'ils sont activés, le son sélectionné est émis sur les haut-parleurs du dispositif (103) et des informations sont envoyées au réseau pour procéder à la notification aux utilisateurs sélectionnés.

[0057] L'utilisateur peut régler le volume des haut-parleurs en utilisant la commande de volume de haut-parleur (106) située sur la partie inférieure du dispositif.

[0058] Selon un mode de réalisation de l'invention, l'utilisateur peut voir une couleur différente des voyants LED (104) lorsque la batterie est faible, de sorte que l'utilisateur puisse remplacer la cellule de batterie en ouvrant le couvercle de batterie de cellule (107) sur la partie inférieure du dispositif.

[0059] Il est également prévu un procédé pour identifier l'ingestion de liquide et les mesures de la quantité ingérée d'un sujet ou d'un utilisateur. Les principales étapes de ce procédé sont les suivantes où:

- chaque fois que l'utilisateur manipule la bouteille, les capteurs de mouvement calculent l'angle d'inclinaison de la bouteille et l'heure à laquelle elle est maintenue sur cette position,
- chaque fois que l'angle d'inclinaison est inférieur ou supérieur à la plage d'angle d'ingestion, le mouvement n'est pas considéré comme une ingestion de liquide appropriée, car il ne peut être que le résultat d'événements de manipulation, de transport, de nettoyage ou de remplissage,
- chaque fois que la bouteille est soulevée et que l'angle d'inclinaison atteint la plage d'angle d'ingestion et est maintenu pendant une durée minimale définie, il est considéré comme un événement d'ingestion de liquide.

[0060] Ensuite, lorsque la bouteille est remise en position de repos sur une surface plate, le capteur de poids est activé pour calculer la quantité de liquide ingérée, sur la base de la comparaison entre le poids précédent de la bouteille et le nouveau poids. Si le poids de la bouteille a diminué, le système calcule la quantité de liquide ingérée. Si le poids a été augmenté, une activité de remplissage est enregistrée et les compteurs sont remis à zéro.

[0061] Selon un autre mode de réalisation, les utilisateurs à l'aide de l'application peuvent régler la quantité de liquide qui a été bue, au cas où l'utilisateur utiliserait une paille ou tout autre moyen de boire sans incliner la bouteille.

[0062] Chaque fois que le dispositif de suivi d'hydratation intelligent réglable universel est placé sur une bouteille ou un récipient différent(e) ou neuve/neuf (par exemple une nouvelle canette de soda), le dispositif de suivi calcule et réétalonne celui-ci en utilisant le mode d'étalonnage „gorgée“ en vérifiant le poids de la bouteille par rapport aux commandes enregistrées.

[0063] Il sera également apprécié que lorsque les procédés et le dispositif de la présente invention sont soit entièrement mis en œuvre par un système informatique, soit partiellement mis en œuvre par des systèmes informatiques, aussi toute architecture de système informatique appropriée peut être utilisée. Cela comprendra des ordinateurs autonomes, des ordinateurs en réseau et des dispositifs matériels dédiés. Lorsque les termes „système informatique“ et „dispositif informatique“ sont utilisés, ces termes sont destinés à couvrir tout agencement approprié de matériel informatique capable de mettre en œuvre la fonction décrite.

[0064] L'homme du métier appréciera que l'invention décrite ici est susceptible de variations et de modifications autres que celles spécifiquement décrites. Il doit être compris que l'invention inclut toutes ces variations et modifications sans s'écarter de son esprit ou de ses caractéristiques essentielles. L'invention inclut également toutes les étapes, caractéristiques, compositions et composés mentionnés ou indiqués dans cette spécification, individuellement ou collectivement, et une combinaison quelconque et toutes les combinaisons ou deux quelconques ou plus desdites étapes ou caractéristiques. La présente divulgation doit par conséquent être considérée comme dans tous les aspects illustrés et non limitatifs, la portée de l'invention étant donnée par les revendications annexées.

[0065] Diverses références sont citées tout au long de cette spécification, chacune d'elles étant incorporée ici à titre de référence dans son intégralité.

Revendications

1. Dispositif (100) de suivi d'hydratation, intelligent et réglable car qui alerte l'utilisateur du dispositif du moment de boire qui a été prédéfini par ledit utilisateur, et universel car qui s'ajuste à différents récipients pour boissons liquides, pour gérer la quantité de liquide dans un récipient (200) et pour déterminer une routine de consommation de liquide dudit utilisateur comprenant:
une base de dispositif (102) destinée à être couplée de manière fonctionnelle audit récipient (200), ladite base de dispositif comprenant des capteurs de mouvement (111) agencés pour détecter un mouvement du récipient en cours de saisie et enregistrer les données d'un événement de consommation de liquide par ledit utilisateur, des capteurs de poids (112) configurés pour mesurer le poids de liquide dans ledit récipient et pour calculer les données dudit événement de consommation de liquide, un module de traitement (110), et des algorithmes, couplé de manière fonctionnelle auxdits capteurs de mouvement (111) et de poids (112) pour déterminer et enregistrer la routine de consommation de liquide dudit utilisateur sur la base des données déterminées par les capteurs de mouvement (111) et de poids (112), une unité de communication couplée de manière fonctionnelle au module de traitement (110) et configurée pour transmettre ladite routine de consommation de liquide mesurée et enregistrée dudit utilisateur via Wi-Fi (118) et/ou Bluetooth (119) ; et
un manchon lavable flexible réglable (101) capable de coupler le récipient (200) à la base de dispositif (102) par un système de montage rapide, de sorte à fournir un support adéquat audit récipient tout en fournissant les conditions pour les mesures par l'intermédiaire des capteurs de mouvement (111) et de poids (112).
2. Dispositif selon la revendication 1, dans lequel les capteurs de mouvement (111) et de poids (112) sont en outre agencés pour déterminer un ou plusieurs événements de consommation de liquide ou événements de remplissage de liquide du récipient, et le module de traitement (110) est en outre agencé pour déterminer la routine de consommation de liquide de l'utilisateur du récipient sur la base dudit ou desdits événements de consommation de liquide ou événements de remplissage de liquide.
3. Dispositif selon l'une des revendications 1 et 2, dans lequel la routine de consommation de liquide comporte un ou plusieurs paramètres parmi : le type de liquide consommé par l'utilisateur, le volume du liquide consommé par l'utilisateur, et l'heure à laquelle le liquide est consommé par l'utilisateur.
4. Dispositif selon l'une des revendications 1 à 3, dans lequel la base de dispositif (102) comprend en outre un module d'alarme couplé de manière fonctionnelle au module de traitement (110) pour fournir une alarme de consommation de liquide à l'utilisateur et le module de traitement (110) est agencé pour déterminer l'alarme de consommation de liquide à fournir à l'utilisateur sur la base de la routine de consommation de liquide de l'utilisateur ; dans lequel l'alarme de consommation de liquide est agencée pour rappeler à l'utilisateur la consommation de liquide du récipient de liquide (200) et/ou le fait de ne pas avoir effectué d'événement de consommation de liquide sur un laps de temps prédéfini.
5. Dispositif selon la revendication 4 dans lequel le module d'alarme comporte un ou plusieurs voyants LED (104) pour fournir une alarme visible, un moteur de vibration pour fournir une alarme tactile, des haut-parleurs (103) pour fournir une alarme sonore, ou toute combinaison de ceux-ci.
6. Dispositif selon l'une des revendications 1 à 5, dans lequel le module de traitement (110) comprend en outre des amplificateurs à faible signal (113, 115, 117).
7. Dispositif selon l'une des revendications 1 à 6, dans lequel la base de dispositif (102) comprend en outre une batterie (121) couplée de manière fonctionnelle au module de traitement (110) et aux capteurs de mouvement (111) et de poids (112) pour alimenter sélectivement le module de traitement (110) et les capteurs de mouvement (111) et de poids (112).

8. Dispositif selon l'une des revendications 4 à 7, dans lequel la base de dispositif (102) comprend en outre un module de mémoire (120) couplé de manière fonctionnelle au module de traitement (110) pour stocker un ou plusieurs événements de consommation de liquide ou événements de remplissage de liquide, les données déterminées par les capteurs, la routine de consommation de liquide de l'utilisateur et/ou un programme d'alarme de consommation de liquide.
9. Dispositif selon l'une des revendications 1 à 8, dans lequel les capteurs de mouvement (111) comprennent un ou plusieurs capteurs sélectionnés parmi un accéléromètre, un gyroscope et un magnétomètre.
10. Dispositif selon l'une des revendications 1 à 9, caractérisé en ce que
 - chaque fois que l'utilisateur manipule le récipient (200), couplé audit dispositif, les capteurs de mouvement (111) calculent l'angle d'inclinaison du récipient et le temps pendant lequel il est maintenu dans cette position,
 - chaque fois que l'angle d'inclinaison est inférieur ou supérieur à la plage d'angle d'ingestion, le mouvement n'est pas considéré comme une ingestion de liquide appropriée, car il ne peut être que le résultat d'événements de manipulation, de transport, de nettoyage ou de remplissage,
 - chaque fois que le récipient est soulevé et que l'angle d'inclinaison atteint la plage d'angle d'ingestion et est maintenu pendant un temps minimal prédéfini, et cet événement est considéré comme un dit événement de consommation de liquide
 - chaque fois que le récipient est remis en position de repos sur une surface plate, le capteur de poids (112) est activé pour calculer la quantité de liquide ingérée, sur la base de la comparaison entre le poids précédent du récipient et le nouveau poids,
 - chaque fois que le poids du récipient a été diminué, le module de traitement (110) calcule la quantité de liquide ingérée, et si le poids a été augmenté, une activité de remplissage est enregistrée et cet événement est considéré comme un dit événement de remplissage de liquide du récipient,
11. Procédé pour déterminer une routine de consommation de liquide d'un utilisateur d'un récipient pour boisson liquide (200) couplé au dispositif (100) selon l'une des revendications 1 à 9, comprenant les étapes consistant :
 - à déterminer un ou plusieurs événements de consommation de liquide ou événements de remplissage de liquide du récipient, les données desdits événements comportant la quantité de liquide et une date à laquelle les données sont déterminées ;
 - à déterminer la routine de consommation de liquide de l'utilisateur du récipient sur la base dudit ou desdits événements et des données déterminées, où les données comportent également la détermination d'une heure à laquelle se produit l'événement de consommation de liquide ou l'événement de remplissage de liquide.

FIG: 1

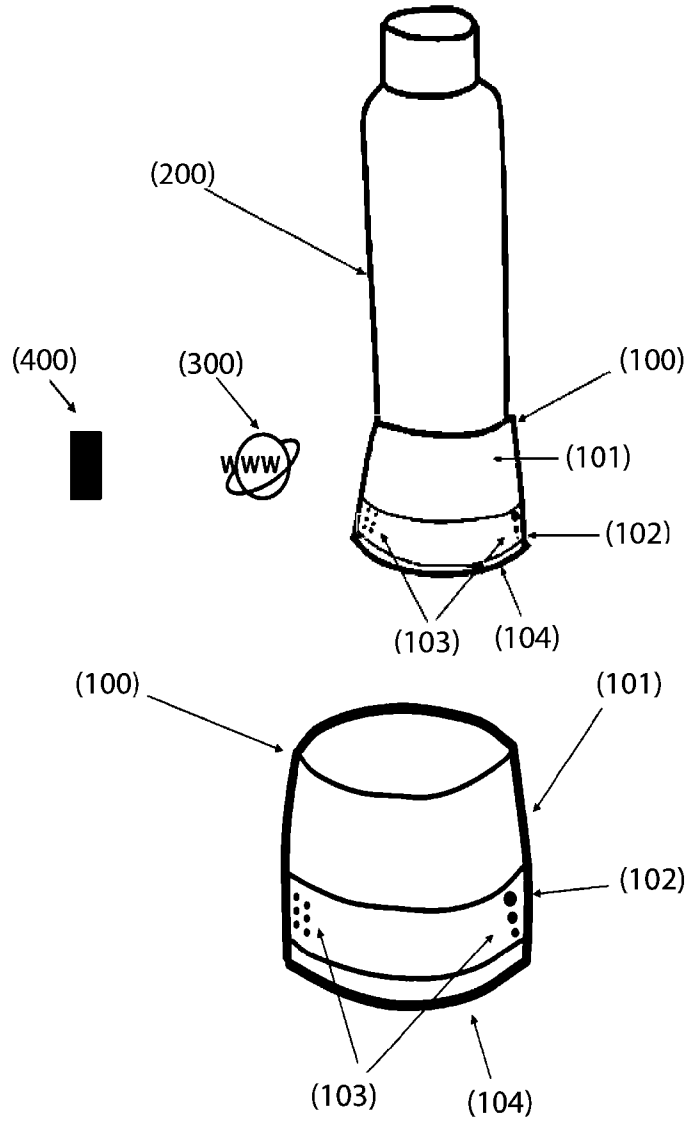


FIG: 2

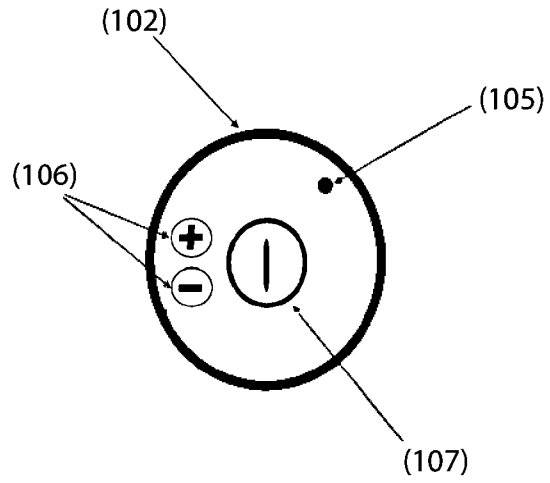


FIG: 3

FIG 4.

