



(19) 대한민국특허청(KR)
(12) 등록특허공보(B1)

(45) 공고일자 2011년09월21일
(11) 등록번호 10-1066758
(24) 등록일자 2011년09월15일

(51) Int. Cl.
A42B 1/18 (2006.01) A41D 13/11 (2006.01)
A45D 8/36 (2006.01)
(21) 출원번호 10-2009-0001964
(22) 출원일자 2009년01월09일
심사청구일자 2009년01월09일
(65) 공개번호 10-2010-0082593
(43) 공개일자 2010년07월19일
(56) 선행기술조사문헌
KR1020040068847 A*
KR1020070020777 A*
US05617584 A1*
*는 심사관에 의하여 인용된 문헌

(73) 특허권자
최창하
서울 강남구 역삼1동 832-12
(72) 발명자
최창하
서울 강남구 역삼1동 832-12
(74) 대리인
황병도

전체 청구항 수 : 총 1 항

심사관 : 이근완

(54) 다기능 헤어밴드

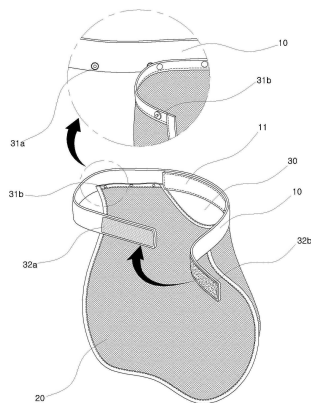
(57) 요약

본 발명은 스포츠용 헤어밴드에 관한 것으로, 특히 조깅, 등산, 낚시, 골프 등 야외에서 활동하는 스포츠에도 유용하게 사용할 수 있도록 다양한 기능성을 부여시킨 것이다.

현재 스포츠용으로 제공되고 있는 헤어밴드의 대부분은 스포츠를 하는 동안 머리와 이마에서 발생하는 땀과 머리 카락이 얼굴로 흘러내리는 것을 방지할 수 있는 기능뿐이어서 실내에서 하는 스포츠에는 유용하나, 조깅, 등산, 낚시, 골프 등 야외에서 활동하는 스포츠에 사용하기에는 그 기능성이 제한적이며 효용성이 크지 않다는 것이다.

따라서 본 발명은, 밴드체에 안면 가리개를 형성하여 차양 기능은 물론 외부 먼지로부터의 안면 피부 보호 및 차단으로 야외 활동 스포츠에 유용성을 갖는 스포츠용 헤어밴드를 제공하고자 함이다.

대표도 - 도1



특허청구의 범위

청구항 1

삭제

청구항 2

삭제

청구항 3

삭제

청구항 4

삭제

청구항 5

이마에 둘러 착용할 수 있도록 된 밴드체(10)의 하측으로 안면 가리개(20)가 형성되고, 상기 밴드체(10)와 안면 가리개(20) 사이에는 시야를 확보할 수 있는 만큼의 절개면으로 이루어지는 투시부(30)가 형성되고, 상기 안면 가리개(20)의 양측단 연장선상으로는 머리 부분과 뒷목까지 가려질 수 있도록 하기 위한 후면 가리개부(50)가 형성되고, 상기 안면 가리개(20)와 후면 가리개부(50) 사이의 하측부에는 착용 시 어깨 부분이 삽입되도록 하기 위한 요입면(60)이 형성된 헤어밴드.

청구항 6

삭제

청구항 7

삭제

명세서

발명의 상세한 설명

기술분야

[0001] 본 발명은 다기능의 헤어밴드에 관한 것으로, 특히 조깅, 등산, 낚시, 골프 등 야외에서 활동하는 스포츠에 유용함은 물론 농작물의 재배시에 사용될 수 있는 헤어캡이나 양면보호를 위한 마스크의 형태로 사용할 수 있도록 다양한 기능성을 부여시킨 것이다.

배경기술

[0002] 현재 스포츠용으로 제공되고 있는 헤어밴드의 대부분은 소정의 폭과 길이를 갖는 밴드체로 이루어져 이마에 둘러 착용할 수 있도록 되어 있다.

[0003] 따라서 이러한 헤어밴드를 착용한 상태로 스포츠를 하게 되면, 스포츠를 하는 동안 머리와 이마에서 발생하는 땀을 흡수하여 얼굴로 흘러내리는 것을 방지토록 하면서 머리카락이 얼굴로 흘러내리지 않도록 하여 스포츠를 하는 동안 활동에 지장을 초래하는 방해 요인들을 차단토록 함으로써 보다 원활하게 스포츠를 즐길 수 있도록 하는 것이다.

[0004] 그러나 이러한 헤어밴드는 땀 흡수 및 머리카락의 흘러내림 방지 기능으로만 되어 있어 헬스나 라켓볼 등 실내에서 하는 스포츠에는 유용하게 사용할 수 있으나, 조깅, 등산, 낚시, 골프 등 야외에서 활동하는 스포츠에 사용하기에는 그 기능성이 제한적이어서 효용성이 크지 않다는 것이다.

[0005] 따라서 대부분 야외에서는 이러한 헤어밴드에 별도의 모자를 착용하게 됨으로 불편함은 물론 모자는 단순한 직사광선을 피하는 것에 불과하여 자외선을 차단하기 위한 또 다른 마스크 등을 사용하여야 하는 불편함이 있었던

것이다.

[0006] 또한 이러한 것들을 사용한 이후에는 보관할 경우에 여러개를 동시에 보관하여야 함으로 이로 인하여 분실등에 의하여 재사용시에는 제대로 사용치 못하게 되는 단점이 있는 것이었다.

[0007] 또한 농작물의 재배시에 장시간 자외선에 노출될 경우에도 얼굴의 안면에 자외선에 의한 화상방지를 위하여 대부분 마스크를 사용하게 되는데 이때에도 마스크를 별도로 구비하여야 하고 또한 이러한 마스크의 형태가 안면을 감싸는 형태로 이루어짐으로 뜨거운 태양열에 의하여 흘러내리는 땀에 의한 착용의 불편함이 존재함은 물론 또 다른 피부손상(땀띠 등)이 발생된다는 단점이 있는 것이었다.

[0008] 또한 야외에서 산보를 할 경우에도 얼굴의 안면보호를 위하여 대부분 양산을 휴대하거나 또는 챙이 커다가 비치 모자를 착용하게 되는데 이러한 것은 바람등에 의하여 날라가게 되거나 또는 착용한 이후에 휴대가 불편하여 순간적인 실수로 분실하게 된다는 단점과 이러한 것을 휴대가 불편하여 반복사용에 많은 문제점이 있다는 것이다.

발명의 내용

해결 하고자하는 과제

[0009] 따라서 본 발명에서는, 조깅, 등산, 골프 등을 비롯한 다양한 야외 스포츠는 물론 농작물의 재배시에 장시간 자외선에 노출되어질 경우는 물론 대기중으기 먼지의 제거도 가능하면서 간단하게 사용이 가능토록 함은 물론 휴대 및 사용을 다용토록 변화시켜 사용이 가능토록 한 것이다.

과제 해결수단

[0010] 이를 위하여, 본 발명은 이마에 둘러 고정과 제거를 위하여 탈착되어지는 밴드에 안면 가리개를 형성하고 상기 안면가리개와 밴드의 사이에는 투시부를 개구토록 하여 마스크의 기능은 물론 땀의 흘러내림을 방지하고, 동시에 얼굴의 자외선을 차단할 수 있고 동시에 안면가리개를 밴드 뒤로 넘기게 될 경우에는 두건의 형태로 사용토록 함으로서 다기능의 사용이 가능토록 한 것이다.

효 과

[0011] 따라서 본 발명은 야외에서 활동하는 동안 흘리게 되는 땀의 흡수와 머리카락의 흘러내림을 방지할 수 있는 헤어밴드의 기능은 물론 안면 가리개의 형성으로 얼굴에의 차양 기능과 동시에 대기 중의 먼지가 얼굴 표면에 묻거나 호흡기로 흡입되는 양을 저감시켜 주는 마스크의 기능과 안면가리개를 넘겨서 사용할 경우에는 두건의 기능과 측면에 측면가리개를 형성함으로써 안면의 자외선 차단 기능을 구현함은 물론 이러한 것들을 망사로 사용할 경우에는 안면의 가림을 방지하면서도 대기중의 먼지를 걸러주게 되면서 동시에 자외선도 차단하게 되어 다용도로의 사용이 가능하게 되는 것이다.

발명의 실시를 위한 구체적인 내용

[0012] 이하에서는 본 발명의 가장 바람직한 실시 예를 첨부 도면을 참조하여 설명하기로 하겠다.

[0013] 도 1과 도 2에 도시된 바와 같이 본 발명의 헤어밴드는, 이마에 둘러 착용할 수 있도록 된 밴드체(10)의 하측으로 안면 가리개(20)가 형성되고, 상기 밴드체(10)와 안면 가리개(20) 사이에는 시야를 확보할 수 있는 만큼의 절개면으로 이루어지는 투시부(30)가 형성되도록 구성된 것이다.

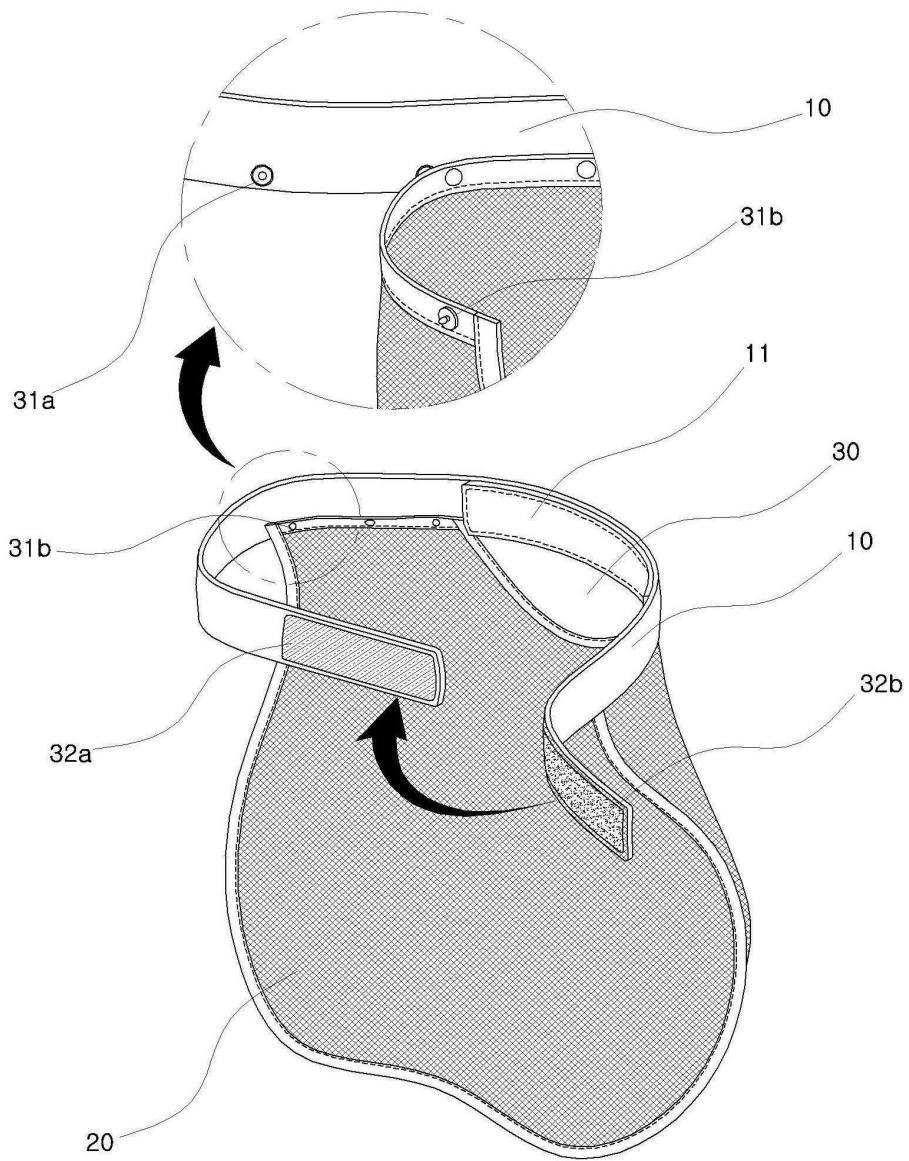
[0014] 이때 상기 안면 가리개(20)는 다공성이나 메쉬의 형태를 갖는 통공원단으로 이루어지게 할 경우에는 통풍력을 갖게 됨으로서 얼굴에 땀이 차는 것을 방지할 수 있도록 하는 것이다.

[0015] 또한 상기 안면 가리개(20)는 도 3 내지 도 6에 도시된 바와 같이 양측단의 연장선상으로 머리 부분과 뒷목까지 가려질 수 있도록 하기 위한 후면 가리개부(50)를 추가로 형성하여 머리카락의 필러임 방지 및 머리카락과 뒷목 부분의 차양 기능까지 부여될 수 있도록 할 수 있는 것이다.

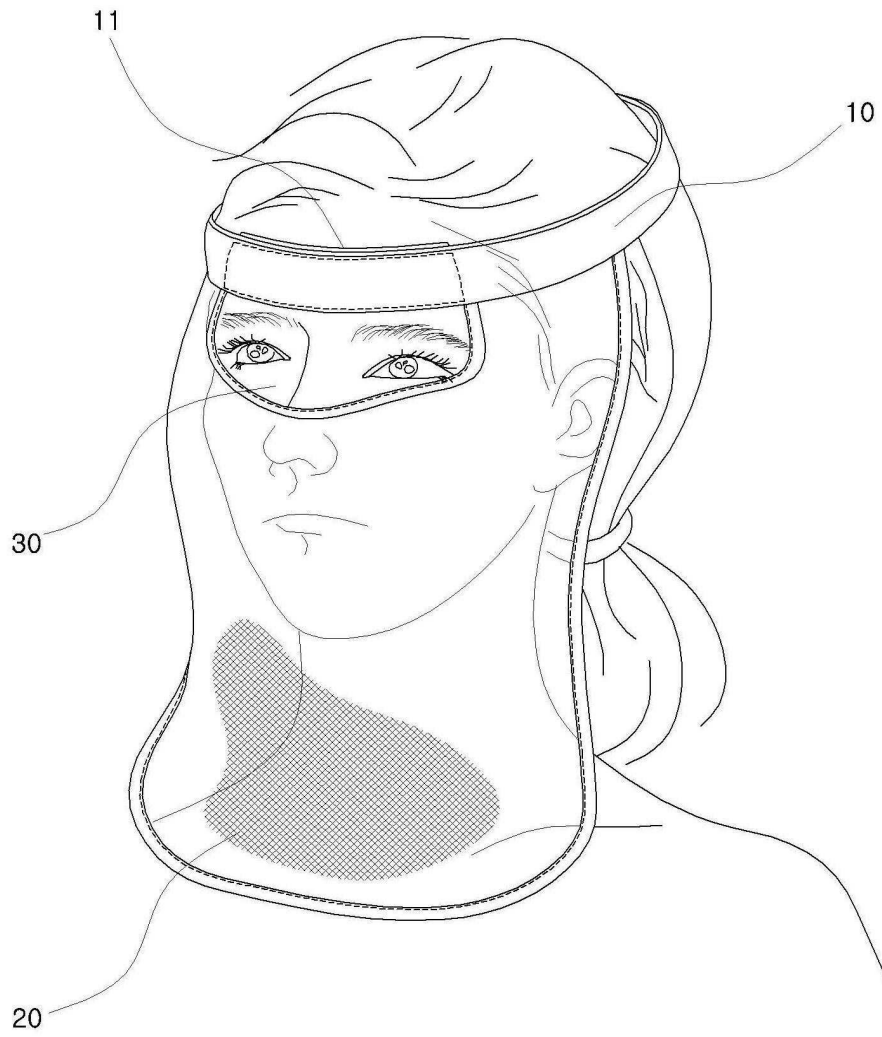
[0016] 이때 상기 안면 가리개(20)와 후면 가리개부(50)를 착용 시 일정길이로 연장되어 두건으로 사용하고자 할 경우에는 그 연장되는 길이가 가슴과 등의 윗부분까지 가려질 수 있을 정도의 길이로 형성시키게 될 경우에는 안면 가리개(20)와 후면 가리개부(50) 사이의 하측부에는 착용 시 어깨 부분이 삽입되도록 하기 위한 요입면(60)이 형성되도록 하여 착용자의 어깨 부분으로 안면 가리개(20)와 후면 가리개부(50)가 걸쳐져 놓여 있지 않도록 함으로써 깔끔한 착용은 물론 활동에 지장을 초래하지 않도록 할 수 있는 것이다.

도면

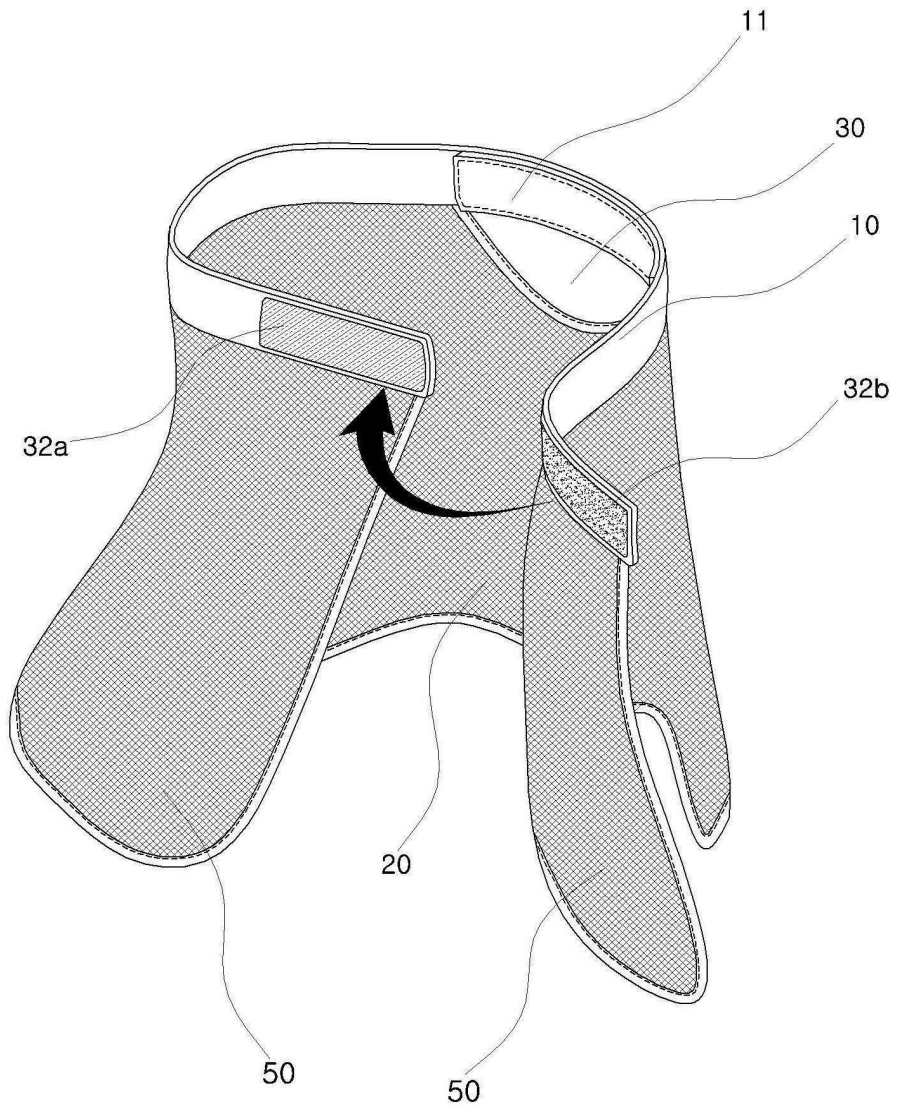
도면1



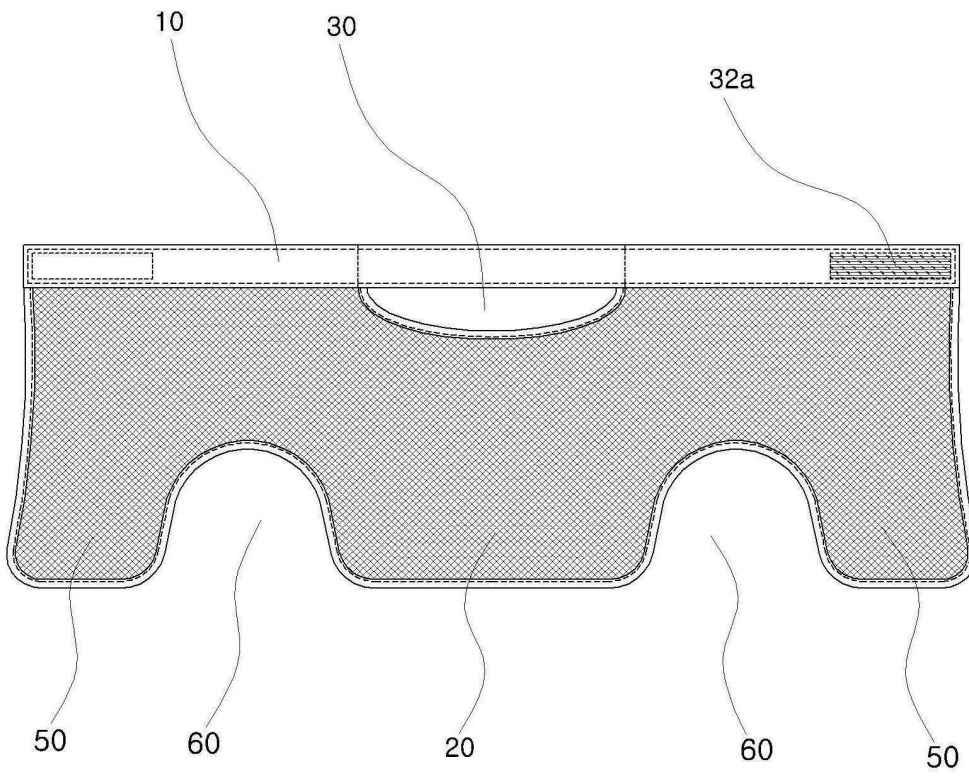
도면2



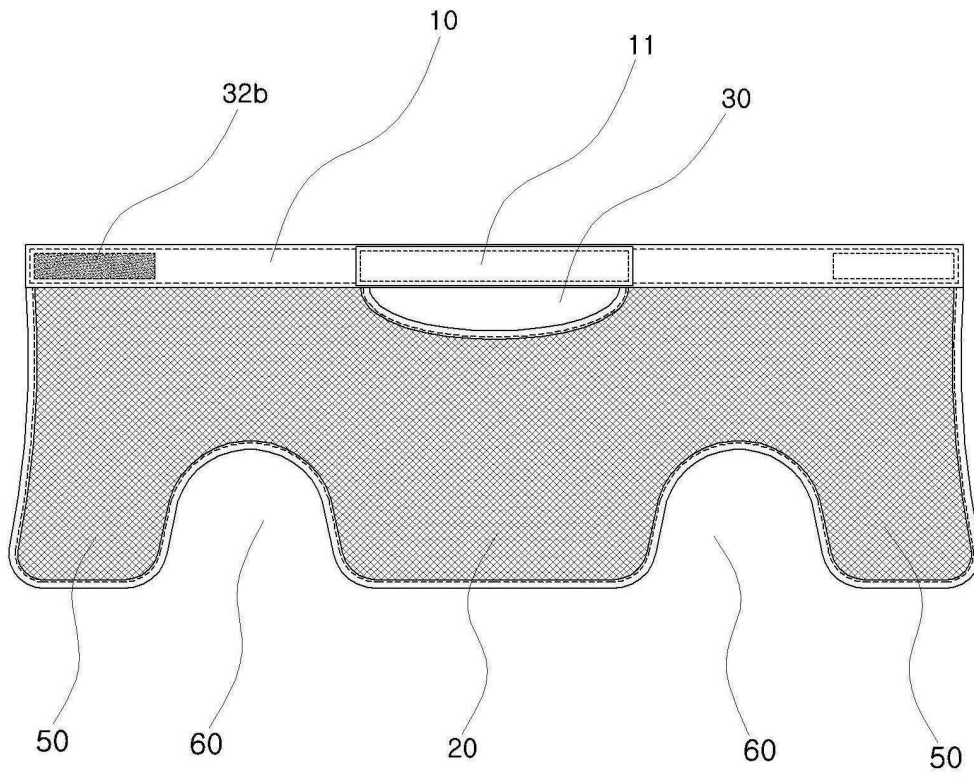
도면3



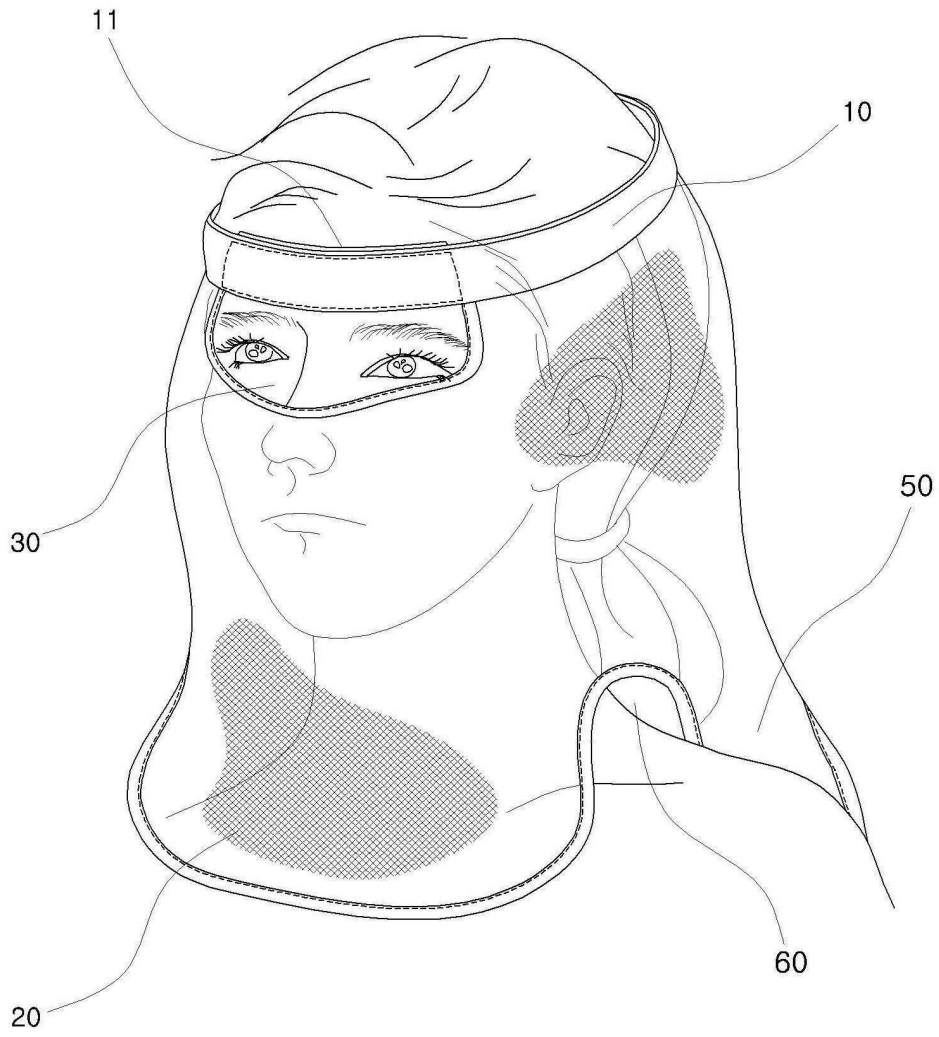
도면4



도면5



도면6



도면7

