

12

DEMANDE DE BREVET D'INVENTION

A1

22 Date de dépôt : 27.03.98.

30 Priorité : 09.04.97 DE 19714718.

43 Date de mise à la disposition du public de la demande : 16.10.98 Bulletin 98/42.

56 Liste des documents cités dans le rapport de recherche préliminaire : *Ce dernier n'a pas été établi à la date de publication de la demande.*

60 Références à d'autres documents nationaux apparentés :

71 Demandeur(s) : SIEMENS AG — DE.

72 Inventeur(s) : FINZEL LOTHAR, SCHROEDER GUENTER et ZIMMER FRANK.

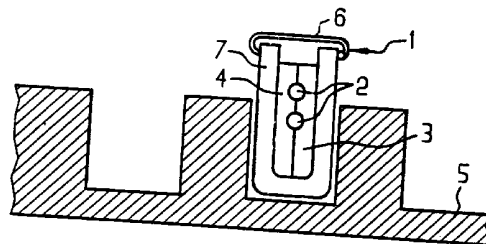
73 Titulaire(s) :

74 Mandataire(s) : CABINET FLECHNER.

54 PROTECTION D'ÉPISSURE ET DISPOSITIF DE RECEPTION DE GUIDES D'ONDES LUMINEUSES AINSI QUE DISPOSITIF POUR INSERER LES GUIDES D'ONDES LUMINEUSES DANS LA PROTECTION D'ÉPISSURE.

57 La protection d'épissure est réalisée pour recevoir une paire de guides (2) d'ondes lumineuses. Le point d'épissure du guide d'ondes lumineuses est rendu étanche au mieux par des fixations (3, 4) planaires élastiques et des feuilles adhésives.

La protection d'épissure élastique peut être introduite en étant coudée, ce qui fait que les dimensions de cassette et autre dispositif de réception peuvent être petites.



PROTECTION D'ÉPISSURE ET DISPOSITIF DE RÉCEPTION DE GUIDES D'ONDES
LUMINEUSES AINSI QUE DISPOSITIF POUR INSÉRER LES GUIDES D'ONDES LUMINEUSES
DANS LA PROTECTION D'ÉPISSURE

5 L'invention concerne une protection d'épissure pour guides
d'ondes lumineuses comportant deux fixations planaires en forme de plaque
qui sont munies d'une colle sur les côtés qui se font face, entre lesquels sont
montés des guides d'ondes lumineuses épissés, un dispositif de réception
d'une protection d'épissure et un dispositif pour insérer les guides d'ondes
10 lumineuses épissés dans une protection d'épissure.

Des guides d'ondes lumineuses et des fibres en ruban
individuel sont munis dans la zone de leur point d'épissure d'une protection
d'épissure afin d'empêcher tout endommagement par sollicitation mécanique.

On connaît par la demande de brevet allemand publiée sous le
15 n° 41 12 438 A1 une épissure en tôle qui comporte des gorges de guidage
pour les fibres dénudées de la gaine et, dans les zones extérieures, pour le
guide d'ondes lumineuses entouré de la gaine. Les guides d'ondes
lumineuses sont immobilisés en les pressant.

Il ressort de la demande de brevet allemand publiée sous le
20 n° 41 22 603 A1 une fixation planaire pour fibres de guides d'ondes
lumineuses, qui convient à la réception de guides d'ondes lumineuses
s'étendant parallèlement, ce que l'on appelle des bandelettes. On peut réunir
également des guides d'ondes lumineuses individuels. Cela est facilité par
des gorges de guidage. Le problème de la manipulation pour des guides
25 d'ondes lumineuses individuels n'est pas examiné.

En raison de la miniaturisation, des cassettes de réception
d'épissure et des longueurs de réserve des guides d'ondes lumineuses
auront aussi des dimensions de plus en plus petites. Il faut utiliser la
protection d'épissure également dans ce cas.

L'invention vise à indiquer une protection d'épissure qui convient à des réseaux modernes de guides d'ondes lumineuses.

On y parvient par le fait que la protection d'épissure est réalisée pour recevoir une paire de guides d'ondes lumineuses.

5 Suivant un perfectionnement avantageux de l'invention, il est prévu deux gorges de guidage parallèles dans au moins une fixation planaire.

 Suivant un perfectionnement avantageux de l'invention, il est prévu pour la réception d'un guide d'ondes lumineuses des fixations planaires 2 x 2 qui sont montées dans un boîtier comportant quatre branches, les
10 branches étant d'abord coudées en forme de V et pressées l'une contre l'autre après l'insertion d'un guide d'ondes lumineuses.

 Suivant un perfectionnement avantageux de l'invention, d'abord l'une de chaque paire de deux fixations planaires qui se font face comporte une gorge de guidage.

15 Suivant un perfectionnement avantageux, il est prévu des gorges de guidage pour recevoir le guide d'ondes lumineuses revêtu de la gaine et il n'est pas prévu de gorge ou une gorge réduite dans la zone d'épissure.

 Suivant un perfectionnement avantageux de l'invention, de la
20 colle est déposée sur les surfaces intérieures des fixations planaires, y compris sur les gorges.

 Suivant un perfectionnement avantageux, on dépose comme colle sur les surfaces intérieures des fixations planaires, y compris sur les gorges, une feuille adhésive élastique.

25 Suivant un perfectionnement avantageux de l'invention, on dépose comme colle sur les surfaces intérieures des fixations planaires, y compris sur les gorges, une colle fusible.

 Suivant un perfectionnement avantageux de l'invention, la protection d'épissure est montée dans un boîtier.

30 Suivant un perfectionnement avantageux de l'invention, les faces intérieures du boîtier sont utilisées comme fixations planaires qui sont revêtues d'une feuille adhésive élastique ou d'une colle fusible.

 Suivant un perfectionnement avantageux de l'invention, le guide d'ondes lumineuses est scellé par chauffage de la feuille adhésive ou de la
35 colle fusible.

Suivant un perfectionnement avantageux de l'invention la protection d'épissure est en un matériau élastique ou plastique.

Suivant un perfectionnement avantageux de l'invention, la protection d'épissure est déposée sous forme coudée.

5 Suivant un perfectionnement avantageux de l'invention, le boîtier est flexible.

Suivant un perfectionnement avantageux de l'invention, le boîtier a une forme coudée.

10 La conformation et l'utilisation de la protection d'épissure pour deux fibres sont particulièrement avantageuses. Cette protection d'épissure convient particulièrement à des réseaux de guides d'ondes lumineuses, dans lesquels des données d'émission et des données de réception sont transmises par l'intermédiaire de fibres distinctes l'une de l'autre. Aussi bien des réseaux en anneau que des liaisons point à point sont réalisés de plus
15 en plus en réseaux à deux fibres. Les paires de réseaux sont déposées conjointement dans une protection d'épissure, ce qui donne aussi une association automatique.

Si la protection d'épissure est réalisée en outre de manière flexible ou déjà en une version coudée, la fibre épissée également peut être
20 coudée conjointement, ce qui fait que les dimensions de cassette et autre dispositif de réception peuvent être plus petites.

L'invention vise de plus un dispositif de réception pour la protection d'épissure.

25 On y parvient par le fait que le dispositif de réception comporte des barrettes incurvées ou des fixations montées sur un arc.

L'invention vise de plus un dispositif pour insérer des guides d'ondes lumineuses épissés dans la protection d'épissure.

30 On y parvient par le fait qu'il est monté dans un appareil d'épissure un dispositif de transport qui comporte des dispositifs de blocage pour immobiliser un guide d'ondes lumineuses et qui permet le transport d'un guide d'ondes lumineuses à une protection d'épissure et le dépôt à cet endroit.

Suivant un perfectionnement avantageux, le dispositif de transport est réalisé en dispositif basculant.

L'avantage particulier de ce dispositif est que l'on empêche de se produire des endommagements ou même la rupture des guides d'ondes lumineuses lors du transport de l'appareil d'épissurage à la protection d'épissure.

5 Des exemples de réalisation de l'invention sont explicités plus en détail à l'aide de figures.

Aux dessins :

- la figure 1 est une vue en coupe transversale d'une protection d'épissure,
- la figure 2 représente des détails de la protection d'épissure,
- 10 la figure 3 est la vue en plan d'une fixation planaire,
- la figure 4 représente un mode de réalisation supplémentaire de la protection d'épissure,
- la figure 5 est la vue en plan d'une protection d'épissure,
- la figure 6 représente un appareil d'épissurage comportant un dispositif
- 15 d'enlèvement, et
- la figure 7 représente le dispositif d'enlèvement lors de l'insertion des fibres dans la protection d'épissure.

La figure 1 est la vue de côté d'une protection 1 d'épissure introduite dans un peigne 5 d'épissurage. La protection d'épissure est

20 réalisée pour une paire de guides 2 d'ondes lumineuses. Ces guides d'ondes lumineuses sont insérés entre deux fixations 3 et 4 planaires qui sont en un matériau élastiquement ou plastiquement déformable. Les fixations planaires sont entourées d'un boîtier 7 qui est muni ici d'une fermeture 6. Quand le boîtier est en métal, il peut aussi suffire de fléchir conjointement les côtés.

25 Les côtés peuvent être reliés aussi entre eux par des pattes ou par d'autres éléments de fixation.

La figure 2 représente une fixation 4 planaire à plus grande échelle. Il est ménagé à sa surface des gorges 11 pour les guides 2 d'ondes lumineuses revêtus de la gaine 9.

30 La figure 3 représente à plus grande échelle des détails de la fixation 4 planaire. La pièce 10 latérale élastique est munie, y compris les gorges 11, d'une feuille 12 adhésive qui scelle pratiquement la gaine et les fibres des guides 2 d'ondes lumineuses lors de l'assemblage des fixations planaires. Cet effet peut être encore amélioré si les gorges ne sont pas

35 réalisées de manière triangulaire, mais ont une section transversale

hémicirculaire adaptée au guide d'ondes lumineuses ou s'adapte au guide d'ondes lumineuses.

Il est représenté à la figure 4 une variante 13 de la protection d'épissure. La protection d'épissure est constituée de 2 x 2 branches coudées en forme de V qui sont reliées les unes aux autres à leurs bases étroites et qui forment un X. Un guide 2 d'ondes lumineuses est immobilisé dans chaque paire de branches et immobilisé en pressant les branches. La manipulation individuelle des guides d'ondes lumineuses facilite encore les travaux de montage.

Les surfaces latérales du boîtier 7 peuvent servir aussi directement de fixations planaires et être revêtues d'une feuille adhésive élastique ou d'une colle élastique. Il est avantageux de ramollir la feuille adhésive ou la colle fusible, puisque le guide d'ondes lumineuses et notamment le point d'épissure en sont scellés.

La figure 5 représente une protection 1 d'épissure coudée qui est montée dans une cassette 21 et qui est maintenue par des barrettes 22 et 23. Les dimensions de la cassette sont déterminées par la flexibilité de la protection d'épissure, essentiellement encore par le rayon de courbure admissible au minimum. Dans le cas où l'on a besoin d'un boîtier 7, ce boîtier peut être réalisé également de manière flexible.

En variante de cela, on peut utiliser un boîtier coudé rigide qui fixe le rayon de courbure. On peut y introduire aussi des fixations planaires coudées. La version flexible peut être utilisée cependant de manière plus facile à manipuler et universelle.

Une protection d'épissure coudée peut être utilisée bien entendu aussi pour des fibres individuelles. En principe, elle peut être utilisée aussi pour des fibres en bandelettes et pour recevoir plus de deux fibres.

Il est représenté à la figure 6 un appareil à épisser dans lequel sont insérées justement deux fibres 2 et 2* à souder. Le soudage s'effectue de manière thermique, à l'aide d'un arc électrique. Les fibres sont immobilisées dans les pinces 18, 19 d'un dispositif 17 de transport (dispositif d'enlèvement) qui, après l'ouverture des fixations 20 de fibres de l'appareil à épisser, enlèvent de l'appareil à épisser les fibres 2 maintenant épissées et les déposent dans la protection 1 d'épissure, comme le montre la figure 7.

Après l'épissurage de la première fibre, l'opération est répétée avec la deuxième qui est déposée de manière correspondante dans la protection d'épissure. A cet effet, on peut modifier la position de la protection d'épissure ou celle du dispositif d'enlèvement, si bien que les guides d'ondes lumineuses sont déposés en la position souhaitée. De plus, il est aussi possible de prévoir des zones de basculement différentes en raccourcissant les bras de levier et les points d'appui. Au lieu du basculement, il est aussi possible de prévoir un enlèvement des fibres et un déplacement jusqu'au point de réseau prescrit, avec abaissement par la suite.

REVENDEICATIONS

1. Protection d'épissure pour guide d'ondes lumineuses, comportant deux fixations planaires en forme de plaque qui sont munies
5 d'une colle sur les côtés qui se font face, entre lesquels sont montés des guides (2) d'ondes lumineuses épissés, caractérisée en ce que la protection d'épissure est réalisée pour recevoir une paire (2) de guides d'ondes lumineuses.

2. Protection d'épissure suivant la revendication 1, caractérisée
10 en ce qu'il est prévu deux gorges (11) de guidage parallèles dans au moins une fixation (3, 4) planaire.

3. Protection d'épissure suivant la revendication 1, caractérisée en ce qu'il est prévu pour la réception d'un guide (2) d'ondes lumineuses 2 x 2 fixations (3, 4) planaires qui sont montées dans un boîtier (15) comportant
15 quatre branches, les branches étant d'abord coudées en forme de V et pressées l'une sur l'autre après l'insertion d'un guide (2) d'ondes lumineuses.

4. Protection d'épissure suivant la revendication 3, caractérisée en ce que d'abord l'une des fixations de chaque paire de fixations (3, 4) planaires opposées comporte une gorge de guidage.

20 5. Protection d'épissure suivant l'une des revendications précédentes, caractérisée en ce qu'il est prévu des gorges (11) de guidage pour la réception du guide d'ondes lumineuses revêtu d'une gaine (9) et en ce qu'il n'est pas prévu de gorge ou seulement une gorge réduite dans la zone d'épissure.

25 6. Protection d'épissure suivant l'une des revendications précédentes, caractérisée en ce qu'il est déposé de la colle (12) sur les surfaces intérieures des fixations (3, 4) planaires, y compris sur les gorges (11).

30 7. Protection d'épissure suivant la revendication 6, caractérisée en ce que l'on dépose comme colle (12) sur les faces intérieures des fixations (3, 4) planaires, y compris sur les gorges (11), une feuille adhésive élastique.

8. Protection d'épissure suivant la revendication 6, caractérisée en ce que l'on utilise comme colle sur les surfaces intérieures des fixations (3, 4) planaires, y compris les gorges (11), une colle fusible.

9. Protection d'épissure suivant l'une des revendications précédentes, caractérisée en ce que la protection d'épissure est montée dans un boîtier (7).

10. Protection d'épissure suivant l'une des revendications précédentes, caractérisée en ce que les faces intérieures du boîtier (7) sont utilisées comme fixations (3, 4) planaires qui sont revêtues d'une feuille adhésive élastique ou d'une colle fusible.

11. Protection d'épissure suivant l'une des revendications précédentes, caractérisée en ce que le guide d'ondes lumineuses est scellé en chauffant la feuille adhésive ou la colle fusible.

12. Protection d'épissure suivant l'une des revendications précédentes, caractérisée en ce qu'elle est en un matériau élastique ou plastique.

13. Protection d'épissure suivant l'une des revendications précédentes, caractérisée en ce qu'elle est déposée sous forme coudée.

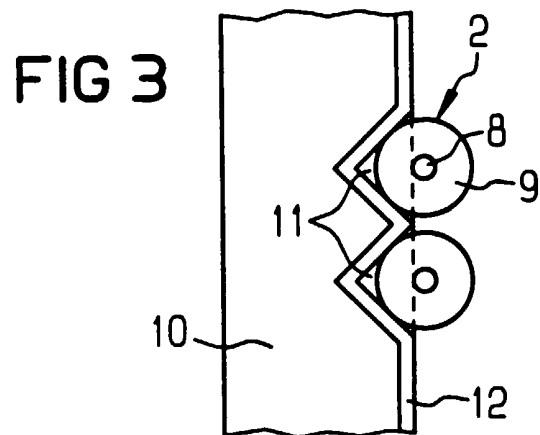
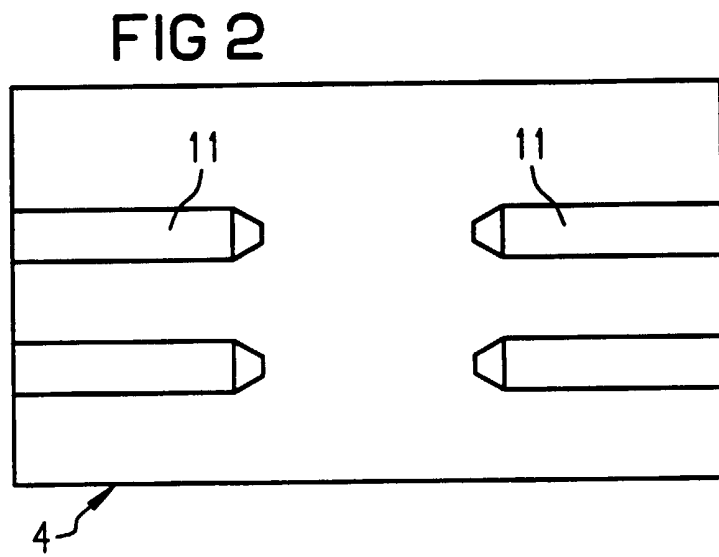
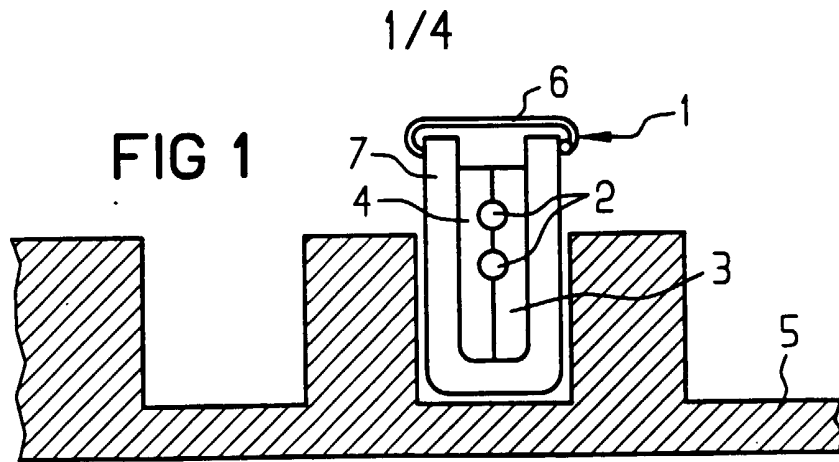
14. Protection d'épissure suivant l'une des revendications précédentes, caractérisée en ce que le boîtier (4) est flexible.

15. Protection d'épissure suivant l'une des revendications précédentes, caractérisée en ce que le boîtier (4) a une forme coudée.

16. Dispositif de réception d'une protection d'épissure suivant l'une des revendications 1 à 15, caractérisé en ce qu'il comporte des barrettes (22, 23) incurvées ou des fixation montées sur un arc.

17. Dispositif pour insérer des guides (2) d'ondes lumineuses épissés dans une protection d'épissure suivant l'une des revendications 1 à 15, caractérisé en ce qu'il est monté dans un appareil à épisser un dispositif (17) de transport qui comporte des dispositifs (18, 19) à pinces pour immobiliser un guide (2, 2*) d'ondes lumineuses et qui permet le transport d'un guide (2, 2*) d'ondes lumineuses à une protection (1) d'épissure et le dépôt à cet endroit.

18. Dispositif suivant la revendication 17, caractérisé en ce que le dispositif (17) de transport est réalisé en dispositif basculant.



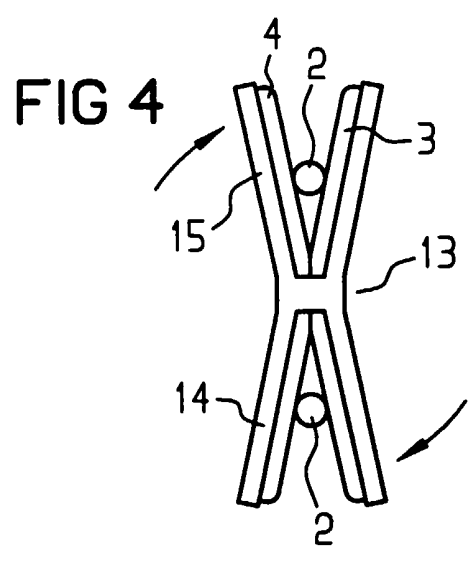


FIG 5

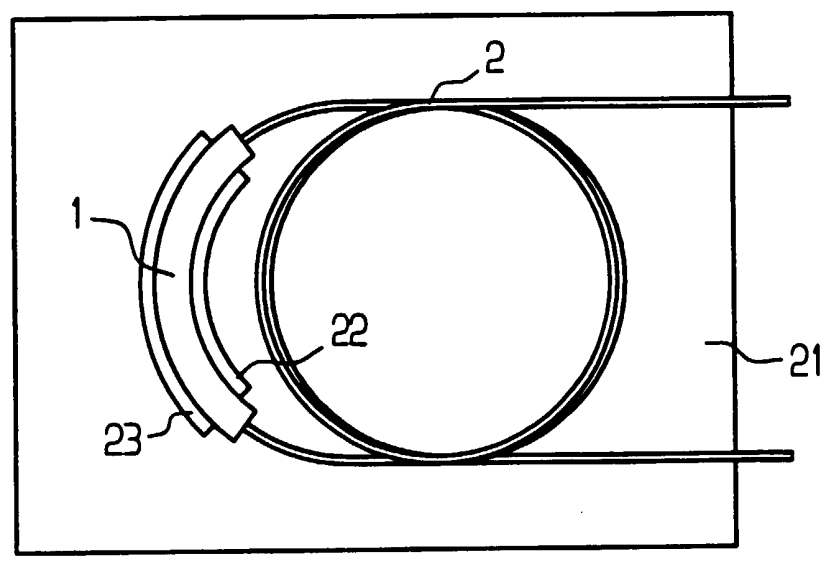


FIG 6

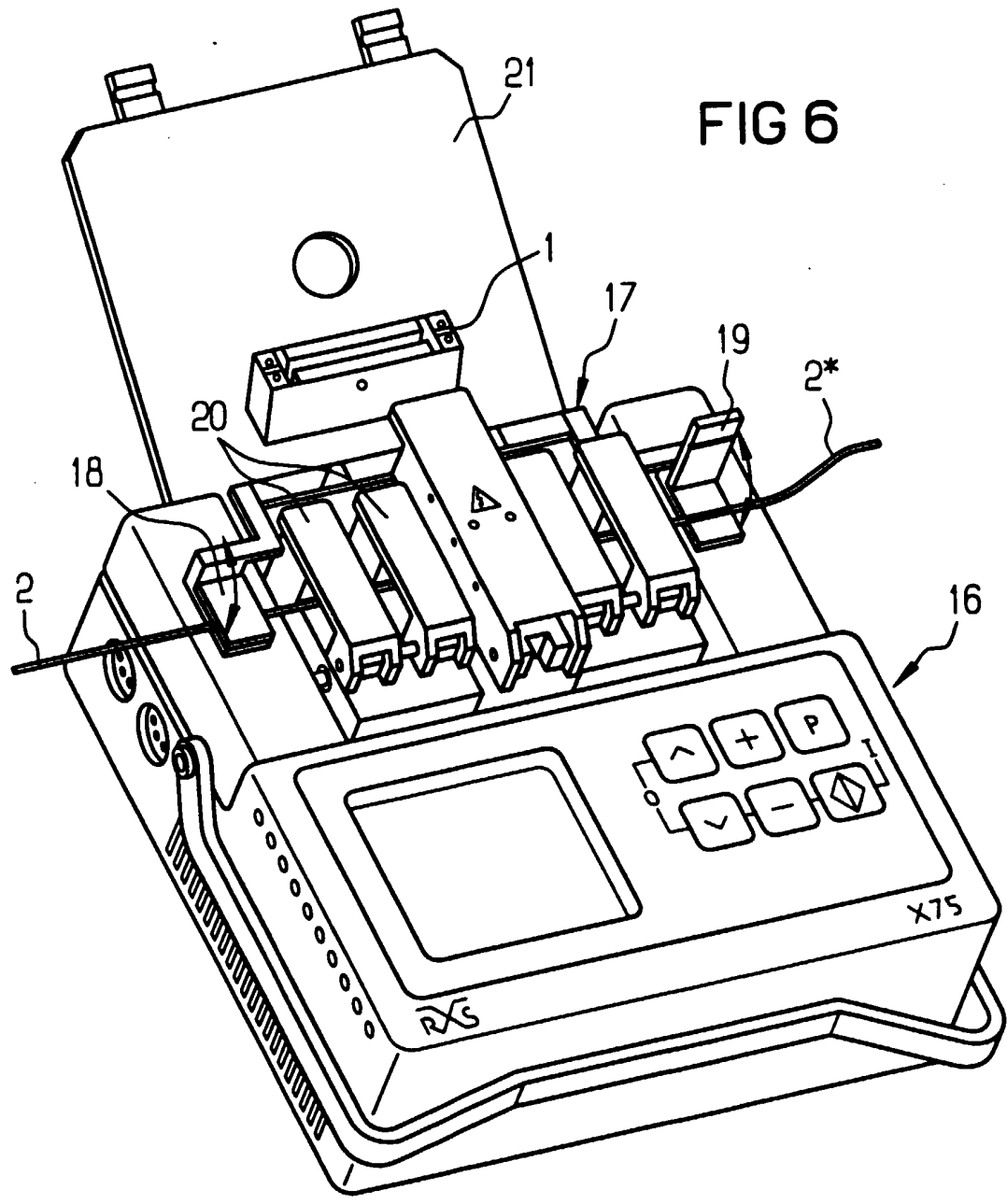


FIG 7

