



(12) 发明专利申请

(10) 申请公布号 CN 103501691 A

(43) 申请公布日 2014. 01. 08

(21) 申请号 201280020916. 2

代理人 罗银燕

(22) 申请日 2012. 04. 25

(51) Int. Cl.

(30) 优先权数据

A61B 5/00 (2006. 01)

2011-102843 2011. 05. 02 JP

(85) PCT国际申请进入国家阶段日

2013. 10. 29

(86) PCT国际申请的申请数据

PCT/JP2012/002834 2012. 04. 25

(87) PCT国际申请的公布数据

W02012/150656 EN 2012. 11. 08

(71) 申请人 佳能株式会社

地址 日本东京

(72) 发明人 时田俊伸

(74) 专利代理机构 中国国际贸易促进委员会专

利商标事务所 11038

权利要求书2页 说明书8页 附图7页

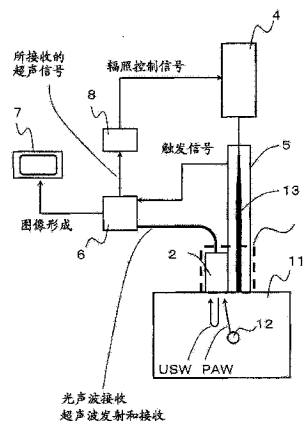
按照条约第19条修改的权利要求书2页

(54) 发明名称

被检体信息获取装置及其控制方法和用于确定接触的方法

(57) 摘要

本发明利用一种被检体信息获取装置,该装置具有:光声探测器单元,其包括光辐照单元和探测器,光辐照单元辐照光,探测器在将超声波发射到被检体并且接收该超声波的反射波的同时接收从被光辐照的被检体产生的光声波;处理器,其被配置为基于光声波来创建关于被检体的图像信息;以及控制器,其被配置为控制光的辐照,其中,当第一接触状况被定义为在探测器与被检体声学匹配的同时、被检体被光辐照的状况时,控制器通过使用反射波来确定光声探测器单元是否处于第一接触状况,并且当光声探测器单元被确定为处于第一接触状况时,启用光的辐照。



1. 一种被检体信息获取装置,包括:

光声探测器单元,所述光声探测器单元包括光辐照单元和探测器,所述光辐照单元将来自光源的光引向被检体,所述探测器在将超声波发射到被检体并接收该超声波的反射波的同时接收从被光辐照单元用光辐照的被检体产生的光声波;

处理器,所述处理器被配置为基于探测器接收的光声波来创建关于被检体的内部部分的图像信息;以及

控制器,所述控制器被配置为控制来自光辐照单元的光的辐照,

其中,当第一接触状况被定义为在光声探测器单元以探测器与被检体声学匹配的方式与被检体接触的同时、被检体被来自光辐照单元的光辐照的状况时,控制器通过使用反射波来确定光声探测器单元是否处于第一接触状况,并且当光声探测器单元被确定为处于第一接触状况时,使得来自光辐照单元的光的辐照能够被执行。

2. 根据权利要求1所述的被检体信息获取装置,其中,所述光辐照单元位于比探测器更向外之处,并且

所述探测器具有被定位为比光辐照单元更远离被检体的超声波发射和接收表面。

3. 根据权利要求1所述的被检体信息获取装置,其中,所述探测器位于比光辐照单元更向外之处,并且

所述光辐照单元具有辐照端,所述辐照端被定位为相对于被检体与探测器的超声波发射和接收表面共面,或者被定位为比探测器的超声波发射和接收表面更远离被检体。

4. 根据权利要求1所述的被检体信息获取装置,其中,所述探测器的超声波发射和接收表面设置有声学匹配剂,并且所述光辐照单元的辐照端与所述声学匹配剂接触。

5. 根据权利要求1所述的被检体信息获取装置,其中,所述光声探测器单元还包括位于探测器和光辐照单元外部的遮光壁,并且探测器的超声波发射和接收表面以及光辐照单元的辐照端被定位为比遮光壁的一端更远离被检体。

6. 根据权利要求1所述的被检体信息获取装置,其中,所述控制器基于反射波来确定探测器是否与被检体声学匹配,然后当探测器被确定为与被检体声学匹配时,确定光声探测器单元处于第一接触状况。

7. 根据权利要求6所述的被检体信息获取装置,其中,当从与光声探测器单元与被检体之间的边界一致的位置获取的反射波大于从处于声学匹配的状态的被检体获取的信号时,控制器确定探测器不与被检体声学匹配。

8. 根据权利要求6所述的被检体信息获取装置,其中,当从与被检体的内部部分一致的位置获取的反射波大于从探测器和处理器产生的噪声时,控制器确定探测器与被检体声学匹配。

9. 根据权利要求6所述的被检体信息获取装置,其中,当从与被检体的内部部分一致的位置获取的反射波包含除了与从探测器和处理器产生的噪声相应的频率分量之外的频率分量时,控制器确定探测器与被检体声学匹配。

10. 根据权利要求1至9中的任何一个所述的被检体信息获取装置,其中,所述控制器确定处于第一接触状况的光声探测器单元是否正在远离被检体的方向上移动,并且当光声探测器单元被确定为正在远离被检体的方向上移动时,停止来自光辐照单元的光的辐照。

11. 根据权利要求10所述的被检体信息获取装置,其中,所述探测器重复地将超声波

发射到被检体并且接收超声波的反射波,并且

所述控制器从反射波提取与被检体内部的组织相应的信号,并且然后,当之后的用于获取如此提取的信号超声波发射和接收需要更长时间时,确定光声探测器单元正在远离被检体的方向上移动。

12. 一种用于控制被检体信息获取装置的方法,所述被检体信息获取装置具有:光声探测器单元,所述光声探测器单元包括光辐照单元和探测器,所述光辐照单元将来自光源的光引向被检体,所述探测器在将超声波发射到被检体并且接收该超声波的反射波的同时接收从被光辐照单元用光辐照的被检体产生的光声波;处理器,所述处理器被配置为基于探测器接收的光声波来创建关于被检体的内部部分的图像信息;以及控制器,所述控制器被配置为控制来自光辐照单元的光的辐照,

其中,当第一接触状况被定义为在光声探测器单元以探测器与被检体声学匹配的方式与被检体接触的同时、被检体被来自光辐照单元的光辐照的状况时,所述方法包括以下步骤:使控制器基于反射波来确定探测器是否与被检体声学匹配;当探测器被确定为与被检体声学匹配时,使控制器确定光声探测器单元处于第一接触状况;并且当光声探测器单元被确定为处于第一接触状况时,使控制器使得来自光辐照单元的光的辐照能够被执行。

13. 一种用于确定光声探测器单元与被检体之间的接触状况的方法,

光声探测器单元包括光辐照单元和探测器,所述光辐照单元将来自光源的光引向被检体,所述探测器在将超声波发射到被检体并且接收该超声波的反射波的同时接收从被光辐照单元用光辐照的被检体产生的光声波,

其中,当第一接触状况被定义为在光声探测器单元以探测器与被检体声学匹配这样的方式与被检体接触的同时、被检体被来自光辐照单元的光辐照的状况时,所述方法包括以下步骤:使信息处理器基于反射波来确定探测器是否与被检体声学匹配;并且当探测器被确定为与被检体声学匹配时,使信息处理器确定光声探测器单元处于第一接触状况。

## 被检体信息获取装置及其控制方法和用于确定接触的方法

### 技术领域

[0001] 本发明涉及一种被检体信息获取装置及其控制方法和用于确定接触的方法。

### 背景技术

[0002] 作为使由于癌症而发生的新生血管具体成像的方法的光声层析成像(在下文中将被称为“PAT”)受到了集中关注。PAT 是包括以下操作的方法:用诸如近红外射线的照射光来照射被检体,并通过超声探测器接收从被检体内部产生的光声波,从而使该光声波成像。在 NPL1 中描述了这样的光声装置。

[0003] 然而,NPL1 未提及照射光发射表面与被检体之间的接触。因此,有可能的是,照射光不仅发射到被检体,而且还发射到其他空间中,因此,存在改进针对照射光的安全性的空间。

[0004] PTL1 描述了用于解决这个问题的技术。图 7 示出了 PTL1 的技术的配置。图 7A 是截面图,图 7B 是底视图。在图 7 中,能量发射表面 101 是用于与皮肤接触的表面,从其发射能量(诸如光)。支承结构 102 固定能量发射表面 101,并且被安放在壳体 104 中,接触传感器 103 介于支承结构 102 与壳体 104 之间。接触传感器 103 均被配置为检测能量发射表面 101 与未被照射的皮肤之间的接触,并且被设置为包围能量发射表面 101。除非接触传感器 103 与皮肤之间的接触被检测到,否则停止能量发射。通过这样做,仅当能量发射表面 101 完全与皮肤紧密接触时,才进行能量辐照,从而改进针对能量辐照的安全性。

[0005] 【引文列表】

[0006] 【专利文献】

[0007] [PTL1]

[0008] PCT 申请 No. 2006-525036 的日语译文

[0009] 【非专利文献】

[0010] [NPL1]

[0011] S. A. Ermilov 等人, Development of laser optoacoustic and ultrasonic imaging system for breast cancer utilizing handheld array probes, Photons Plus Ultrasound: Imaging and Sensing 2009, Proc. of SPIE, 第 7177 卷, 2009。

### 发明内容

[0012] 【技术问题】

[0013] 然而,常规技术涉及以下问题。

[0014] 因为 NPL1 未提及照射光发射表面与被检体之间的接触,所以有可能的是,照射光发射到除了被检体之外的空间中。由于这个原因,针对照射光的安全性不足。因此,操作者或用户必须非常留意避免使照射光发射到这样的空间中。

[0015] PTL1 中描述的技术解决这个问题。具体地讲,用于与皮肤接触的接触传感器设置在照射光发射表面周围,以执行除非接触传感器检测到接触、否则停止照射光的发射的控

制。然而,在照射光发射表面周围提供大量这样的接触传感器使系统配置的尺寸变得更大。这导致操作者或用户的可操作性降低。

[0016] 本发明鉴于前述问题而提出。本发明的目的是缩小用于光声层析成像的系统配置的尺寸,从而改进操作者或用户的可操作性。

[0017] **【问题的解决方案】**

[0018] 本发明提供了一种被检体信息获取装置,该装置包括:

[0019] 光声探测器(probe)单元,其包括光辐照单元和探测器,光辐照单元将来自光源的光引向被检体,探测器在将超声波发射到被检体并接收该超声波的反射波的同时接收从被光辐照单元用光辐照的被检体产生的光声波;

[0020] 处理器,其被配置为基于探测器接收的光声波来创建关于被检体的内部部分的图像信息;和

[0021] 控制器,其被配置为控制来自光辐照单元的光的辐照,

[0022] 其中,当第一接触状况被定义为在光声探测器单元以探测器与被检体声学匹配这样的方式与被检体接触的同时、被检体被来自光辐照单元的光辐照的状况时,控制器通过使用反射波来确定光声探测器单元是否处于第一接触状况,并且当光声探测器单元被确定为处于第一接触状况时,使得来自光辐照单元的光的辐照能够被执行。

[0023] 本发明还提供了一种用于控制被检体信息获取装置的方法,所述被检体信息获取装置具有:光声探测器单元,其包括光辐照单元和探测器,光辐照单元将来自光源的光引向被检体,探测器在将超声波发射到被检体并接收该超声波的反射波的同时接收从被光辐照单元用光辐照的被检体产生的光声波;处理器,其被配置为基于探测器接收的光声波来创建关于被检体的内部部分的图像信息;以及控制器,其被配置为控制来自光辐照单元的光的辐照,

[0024] 其中,当第一接触状况被定义为在光声探测器单元以探测器与被检体声学匹配这样的方式与被检体接触的同时、被检体被来自光辐照单元的光辐照的状况时,所述方法包括以下步骤:使控制器基于反射波来确定探测器是否与被检体声学匹配;当探测器被确定为与被检体声学匹配时,使控制器确定光声探测器单元处于第一接触状况;并且当光声探测器单元被确定为处于第一接触状况时,使控制器使得来自光辐照单元的光的辐照能够被执行。

[0025] 本发明还提供了一种用于确定光声探测器单元与被检体之间的接触状况的方法,

[0026] 光声探测器单元包括光辐照单元和探测器,光辐照单元将来自光源的光引向被检体,探测器在将超声波发射到被检体并接收该超声波的反射波的同时接收从被光辐照单元用光辐照的被检体产生的光声波;

[0027] 其中,当第一接触状况被定义为在光声探测器单元以探测器与被检体声学匹配这样的方式与被检体接触的同时、被检体被来自光辐照单元的光辐照的状况时,所述方法包括以下步骤:使信息处理器基于反射波来确定探测器是否与被检体声学匹配;并且当探测器被确定为与被检体声学匹配时,使信息处理器确定光声探测器单元处于第一接触状况。

[0028] **【本发明的有益效果】**

[0029] 根据本发明,可以缩小用于光声层析成像的系统配置的尺寸,从而改进操作者或用户的可操作性。

[0030] 从以下参照附图对示例性实施例的描述,本发明的进一步的特征将变得清楚。

#### 附图说明

[0031] 图 1 是示出根据本发明的实施例的系统配置的视图。

[0032] 图 2 是示出根据本发明的实施例 1 的系统配置的视图。

[0033] 图 3A 至 3E 是示出根据本发明的实施例 1 的光声探测器单元的视图。

[0034] 图 4A 和 4B 是示出根据本发明的实施例 1 的控制方法的图表。

[0035] 图 5A 至 5D 是示出根据本发明的实施例 1 的接触的超声确定的方法的图表。

[0036] 图 6A 和 6B 是示出根据本发明的实施例 2 的控制方法的图表。

[0037] 图 7A 和 7B 是示出背景技术的视图。

#### 具体实施方式

[0038] 在下文中,将参照附图来描述本发明的优选实施例。本发明可应用于通过接收通过用光(电磁波)辐照被检体而在该被检体中产生的声波来利用光声效应获取作为图像信息的被检体信息的装置。(这样的声波也被称为“光声波”,其典型例子是超声波。)这样的装置被称为“光声装置”。根据本发明的光声装置被配置为利用超声回波技术,该超声回波技术包括:将超声波发射到被检体,然后接收由该超声波在被检体内部的反射而导致的反射波,以获取作为图像信息的被检体信息。因此,根据本发明的装置可以被称为被检体信息获取装置,该被检体信息获取装置既用作光声装置、又用作超声回波装置。

[0039] 当本发明的装置被认为是前者(即,光声装置)时,将获取的被检体信息意指通过光的辐照而产生的声波的产生源的分布、被检体内部的初始声压分布、从初始声压分布推导的吸收光学能量密度分布或吸收系数分布、或者形成组织的物质的浓度分布。物质的浓度分布意在于包括例如氧饱和度分布和氧化还原血红蛋白浓度分布。

[0040] 当被检体信息获取装置被认为是后者(即,超声回波装置)时,将获取的被检体信息是反映被检体内部的组织之间的声阻抗差的信息。

[0041] “声波”典型地是超声波,并且意在于包括诸如被称为音波、超声波、声波、光声波和光超声波的弹性波。如本发明中所使用的“光”的意思是包括可见射线和红外射线的电磁波。仅选择特定波长的光来满足将由被检体信息获取装置测量的分量。

[0042] 以下描述针对被检体,但是被检体不形成本发明的被检体信息获取装置的一部分。根据本发明的被检体信息获取装置能够诊断人类或动物的恶性肿瘤、血管疾病、血糖水平等、进行化疗跟进等。因此,被检体被假设为活体,具体地讲,人类或动物的乳房、手指、肢体等。存在于被检体内部的光吸收物质是存在于被检体内部的物质之中的具有相对高的吸收系数的物质。例如,在人体是测量对象的情况下,这样的光吸收物质包括氧合血红蛋白或还原血红蛋白、包含这样的血红蛋白的血管、以及包含若干血管新生的恶性肿瘤。

[0043] 图 1 示意性地示出光声装置。光源 4 发射照射光 13,照射光学系统 5 用照射光 13 辐照被检体 11。照射光学系统的辐照端位于与探测器 2 相邻之处,并且该辐照端和探测器形成光声探测器单元 1。照射光 13 渗透到被检体中,然后存在于被检体内部的光吸收物质 12 产生光声波(PAW),该光声波继而由探测器 2 接收。处理设备 6 与照射光发射触发信号同步地执行探测器 2 接收的光声信号的放大、数字转换、检测等处理以创建图像信息,并且

使监视器 7 显示图像信息。该处理设备等同于本发明定义的“处理器”。

[0044] 探测器 2 将被处理设备 6 进行射束赋形 (beamform) 的超声波 (USW) 发射到被检体 11, 并且从被检体 11 接收被处理设备 6 进行射束赋形的超声波 (USW), 以便获取超声图像。当探测器不能从被检体 11 接收到任何反射波时, 控制设备 8 确定光声探测器单元 1 与被检体 11 脱离接触。另一方面, 当探测器从被检体 11 接收到反射波时, 控制设备 8 确定光声探测器单元 1 与被检体 11 接触。这样, 控制设备确定与被检体 11 的接触状况。处理设备 6 执行辐照控制, 该辐照控制用于使得以上述方式确定与被检体的接触状况, 并且在接触状况期间允许辐照而在非接触状况期间禁止辐照。

[0045] 因为作为光声装置的组成元件的探测器 2 可以用作接触传感器, 所以上述配置使得可以缩小光声探测器单元 1 的尺寸。这导致系统配置简化。

[0046] < 实施例 1 >

[0047] 在实施例 1 中, 参照图 2 来更具体地描述光声装置。光声探测器单元 1 包括探测器 2 和辐照端, 探测器 2 被配置为接收从被检体 (未示出) 产生的光声波, 辐照端用于用照射光 (包括近红外射线) 辐照被检体。在一个例子中, 辐照端设有成束光纤 3。尽管图 1 没有示出用于将来自成束光纤的辐照端 3a 的照射光引向被检体的照射光学系统, 但是可以直接从成束光纤 3 的辐照端 3a 辐照被检体, 或者提供诸如透镜或漫射器的任何所需的光学元件。辐照端等同于本发明定义的“光辐照单元”。

[0048] 光源 4 产生光 (根据本实施例, 包括近红外射线)。照射光学系统 5 被配置为将所产生的光形成为具有射束半径的射束并且使该光变为入射在成束光纤 3 上。诸如 Nd:YAG 激光器或紫翠玉宝石激光器的脉冲激光器用作光源 1。可替换地, 可使用将 Nd:YAG 激光用作激发光的 OPO 激光器或 Ti:Sa 激光器。

[0049] 照射光的一部分分叉, 以通过光电二极管 (未示出) 测量光源 1 的光发射。光电二极管的输出用作触发信号。当触发信号输入到处理设备 6 时, 探测器 2 获取光声信号。其后, 对该光声信号进行放大、数字转换、检测等以创建图像信息, 该图像信息继而显示在监视器 7 上。触发信号不限于光电二极管产生的信号, 但是它对于使用通过使用信号发生器来使光源 4 的光发射与用于处理设备 6 的输入触发相同步的方法是有效的。

[0050] 探测器 2 将被处理设备 6 进行射束赋形的超声波发射到被检体, 并且从被检体接收被处理设备 6 进行射束赋形的超声波, 以便获取超声图像。超声波不仅在获取超声图像时使用, 而且还在确定光声探测器单元 1 与被检体之间的接触时使用。例如, 诸如 PZT 或 CMUT 的检测元件的阵列可以用作探测器 2。

[0051] 当来自被检体的反射波不能被接收时, 控制设备 8 确定光声探测器单元 1 与被检体脱离接触。另一方面, 当来自被检体的反射波已被接收时, 控制设备确定光声探测器单元 1 与被检体接触。这样, 控制设备 8 确定与被检体的接触状况, 并将辐照控制信号发送到光源 1。该控制设备等同于本发明定义的“控制器”。处理设备和控制设备可以通过使用例如信息处理器来实现。信息处理设备可以通过使用专用于不同处理操作的相应电路来执行这些处理操作, 或者可以以用于操作具有 CPU 等的计算机的程序的形式来实现。

[0052] 以下参照图 3 来描述光声探测器单元 1 的配置。

[0053] 当探测器 2 的超声波发射和接收部分与被检体 11 声学匹配时, 光声探测器单元 1 的用于发射照射光 13 的辐照端需要与被检体接触。可替换地, 位于辐照端周围的另一构件

需要与被检体接触。通过这样做,变得可以相当大地减少从光声探测器单元 1 与被检体 11 之间发射的照射光 13。以下参照图 3A 至 3E 来描述用于各种情况的不同配置。

[0054] 图 3A 中所示的光声探测器单元 1 具有这样的配置,在该配置中,以探测器 2 的超声波发射和接收表面被定位为比辐照端 3b 更远离被检体 11 的方式,从外部将探测器 2 夹在成束光纤的辐照端 3a 之间。可替换地,探测器 2 可以从外部被辐照端 3a 包围。通过如此提供探测器 2 与照射光辐照端 3b 之间的高度差,只要探测器的超声波发射和接收表面与被检体 11 接触,就使照射光发射端 3b 与被检体 11 接触。

[0055] 图 3B 中所示的超声探测器单元 1 具有这样的配置,在该配置中,以成束光纤的辐照端 3a 相对于被检体 11 被定位为与探测器 2 共面或者被定位为比探测器更远离被检体的方式,从外部将成束光纤的辐照端 3a 夹在探测器 2 之间。可替换地,辐照端 3a 可以从外部被探测器 2 围绕。通过如此提供探测器 2 与照射光辐照端 3b 之间的高度差,只要探测器的超声波发射和接收表面与被检体 11 接触,就使照射光辐射端 3b 或辐照端周围的探测器与被检体 11 接触。也就是说,在探测器与被检体声学匹配时,被检体被来自光声探测器单元的辐照端的光辐照。此时呈现的接触状况是第一接触状况,第一接触状况是接触足够的状况。

[0056] 图 3C 中所示的光声探测器单元 1 具有这样的配置,在该配置中,探测器 2 的超声波发射和接收表面设有声学匹配构件 9,以使得从成束光纤的辐照端 3a 发射的照射光 13 朝向辐照端 3b 传递通过声学匹配构件 9,从而照射被检体 11。优选地,声学匹配构件 9 的侧面和该声学匹配构件的面对被检体的那个表面(除了辐照端 3b 之外)设有用于阻挡照射光 13 的遮光材料 9a(即,反射材料或吸收材料),以便防止照射光 13 从除了发射端 3b 之外的部分发射。声学匹配构件 9 包括对声音和照射光 13 具有高透射属性的材料,其优选例子包括聚甲基戊烯和聚氨酯。声学匹配构件 9 可以用于使照射光 13 漫射。通过如此提供探测器 2 的超声波发射和接收表面与照射光辐照端 3b 相对于被检体 11 之间的高度差,当通过声学匹配构件 9 使探测器 2 与被检体 11 声学匹配时,使照射光辐照端 3b 与被检体 11 接触。

[0057] 图 3D 中所示的光声探测器单元 1 具有这样的配置,在该配置中,以在光声探测器单元 1 的面对被检体的那个表面上提供不均匀性的方式,从外部用遮光壁 10 夹住探测器 2 和辐照端 3a 这两者,但是探测器 2 的超声波发射和接收表面与照射光发射端 3b 的高度相同。可替换地,光声探测器单元可以整个地从外部被遮光壁 10 围绕。遮光壁被定位为不干涉超声波发射和接收以及光的辐照。这个特征使得只要探测器 2 的超声波发射和接收表面与被检体 11 接触,就可以使照射光辐照端 3b 或辐照端 3b 周围的遮光壁 10 与被检体 11 接触。

[0058] 作为图 3A 中所示的光声探测器单元 1 的变型,如图 3E 所示,可以使辐照端 3b 成锥形或者设有弯曲部分。这个特征使得被检体 11 可以容易地放入辐照端 3b 的锥形部分之间限定的凹槽中。因此,只要探测器 2 的超声波发射和接收表面与被检体 11 接触,就使照射光辐照端 3b 更加可靠地与被检体 11 接触。能够进行扇形扫描的探测器 2 的使用使得能够在不干涉辐照端 3b 的情况下以扇形扫描的方式执行探测器 2 为了确定与被检体 11 的接触而进行的超声波发射和接收,从而使得可以实现与更广区域的接触确定。

[0059] 尽管在图 3A 至 3E 中所示的所有配置中,与被检体接触的表面具有均为直角或锐角的拐角,但是为了实际使用,这样的拐角优选地被倒圆。



[0060] 以下参照图 4A 来描述由控制设备 8 执行的控制方法。

[0061] 图 4A 是示出由控制设备 8 执行的辐照控制的流程图。处理设备 6 对探测器 2 中的振动器执行发射射束赋形以用于获得超声图像。然后,处理设备 6 对探测器 2 从被检体接收的信号执行接收射束赋形以获取超声图像。另一方面,处理设备 6 将所接收的超声信号(rf 信号)发送到控制设备 8。

[0062] 继而,控制设备 8 启动控制处理。一开始,控制设备从 rf 信号确定光声探测器单元 1 与被检体之间的接触是否足够(步骤 S41)。

[0063] 如果接触状况被确定为足够(S41= 是),则控制设备允许辐照(步骤 S42)。

[0064] 另一方面,如果接触状况被确定为不足(S41= 否),则控制设备将停止照射光的辐照的辐照控制信号发送给光源 4 (步骤 S43)。

[0065] 包括打开和关闭光源 4 的内部快门的方法或包括控制内部触发信号(由闪光灯和 Q 开关产生)的方法对于对光源 4 的辐照控制都是有效的。尽管来自控制设备 8 的控制信号被描述为用于对光源 1 的辐照控制的信号,但是对于这个特征没有限制。例如,可以在光源 1 与照射光学系统 2 之间提供外部快门,而该快门的打开和关闭由这样的控制信号控制。

[0066] 以下参照图 4B 的定时图来描述辐照控制定时。在图 4B 中,光声信号接收(PA 接收)是要响应于用作触发的光发射来在预定时间段(例如,30 微秒)内获取信号。光发射间隔根据光源 4 的发射频率确定。当发射频率为例如 10Hz 时,光发射间隔为 100 毫秒。也就是说,从光声信号获取结束到下一次光发射的时间段不短于 99 毫秒。在这个时间段期间,执行使用图 4A 的流程图描述的辐照控制。当因为接触不足而停止辐照时,暂停辐照,直到接触为止。紧跟在接触之后,用于使光源执行辐照的辐照控制信号被发送给光源 4。在光源 4 由闪光灯和 Q 开关控制的情况下,与闪光灯同步地在下一光发射定时执行辐照。

[0067] 以下参照图 5 来描述通过探测器 2 确定光声探测器单元 1 与被检体之间的接触。

[0068] 图 5 示出探测器 2 接收的波形(在延迟和求和之后得到的 rf 信号)。图 5A 示出当探测器 2 不与任何东西接触时所接收的波形。图 5B 是仅当声纳凝胶附于探测器 2 的表面时所接收的波形。图 5C 示出当探测器 2 的表面经由声纳凝胶与被检体接触时所接收的波形。声纳凝胶用作声学匹配剂,并且形成匹配层。此外,探测器在接收超声波时与用作声学构件的声学透镜接触。

[0069] 在图 5A 和 5B 中,从下至预定深度(其与声学透镜和空气之间的边界一致或相邻)的范围检测信号,但是探测器实际上不与任何东西接触(例如,在空气中)。具体地讲,在图 5A 中,来自从探测器 2 中的振动器下至声学透镜的范围的反射信号被观测到。在图 5B 中,除了来自下至声学透镜的范围的反射信号之外,来自声学透镜和匹配层的多个反射信号也被观测到。从比预定深度深的位置起,仅探测器 2 和处理设备 6 的噪声水平的信号被观测到。因此,在图 5A 和 5B 的情况下,可以确定从被检体没有获取到反射信号。

[0070] 另一方面,在图 5C 中,与图 5A 和 5B 相比,这样的反射信号(来自与声学透镜和匹配层一致的位置)相对小。此外,从比上述预定深度深的位置(后来从该位置接收到反射波)接收到超声信号。因此,可以确定在图 5C 的情况下,超声波渗透到了具有相对小的声学阻抗差的物质(例如,处于与探测器声学匹配的状态的被检体)中,而在图 5A 和 5B 的情况下,因为超声波渗透到空气中,所以声学阻抗极大地变化。

[0071] 这样,在来自与光声探测器单元的边界一致或相邻的预定深度的信号存在并且大

于来自与光声探测器单元声学匹配的被检体的信号或者多个反射发生的情况下,可以确定光声探测器单元 1 与被检体脱离接触。在没有来自预定深度的信号或存在很少的来自预定深度的信号的情况下,可以确定光声探测器单元与被检体接触。

[0072] 可以通过确定是否获取了是探测器 2 和处理设备 6 的 S/N 比的几倍大的 rf 信号来确定来自预定深度的信号是否存在。例如,如果存在来自 10mm 的深度的、是该 S/N 比的两倍或更多倍(优选地,三倍或更多倍)大的信号,则探测器 2 可以被确定为与被检体接触。不限于 10mm 的深度。优选地确定来自多个点的信号。对于用作确定标准的 S/N 比的两倍或更多倍或者三倍或更多倍的值,没有限制。

[0073] 来自从探测器 2 中的振动器到匹配层或声学透镜的范围的反射信号的存在或不存在可以根据下至这里集中关注的预定深度的范围内的重复信号的存在或不存在而被确定。例如,可以通过下述方式来确定这样的反射信号的存在或不存在:对来自下至 5mm 的深度的范围的 rf 信号进行傅立叶变换,并确定预定频率分量的存在或不存在。假设从探测器 2 的振动器到声学透镜的平均声速为 2000m/s 并且厚度为 0.25mm,则检测与作为超声传播距离的 0.5mm 的往返距离相应的频率分量( $2000\text{m/s}/0.5\text{mm}=4\text{MHz}$ )。这可以从已经经受傅立叶变换的 rf 信号的峰值看出,该峰值如从图 5A 的傅立叶变换得到的图 5D 所示,出现在大约 3.8MHz 处。

[0074] 不用说,这里指定的深度根据光声探测器单元的结构、被检体的厚度等而变化,并且必须被适当地建立来满足这样的状况。

[0075] 将被确定的频率分量可以从一范围(例如,在图 5D 中所示的例子中,从 3MHz 至 4MHz 的范围)选择。因为这里指定的频率可归因于探测器的结构,所以对于这个值没有限制。可以使用检测多个反射信号的任何其他方法。

[0076] 可替换地,可以当从来自不小于例如 7mm 的深度的、已经经受傅立叶变换的 rf 信号仅检测到探测器 2 和处理设备 6 中固有的噪声分量时,确定探测器 2 和被检体彼此脱离接触。当除了与噪声相应的那些频率分量之外的频率分量被检测到时,探测器 2 和被检体可以被确定为彼此接触。

[0077] 如上所述,通过使用来自预定深度的信号和来自从探测器 2 中的振动器到匹配层或声学透镜的范围的反射信号中的至少一个进行确定,探测器 2 与被检体之间的接触的确定的可能。如参照图 3 所描述的,当光声探测器单元 1 的探测器 2 与被检体声学匹配时,照射光辐照端或位于辐照端周围的另一构件与被检体接触。当从呈现这样的状况的光声探测器单元 1 对被检体发射照射光时,变得可以相当大地减少从光声探测器单元 1 与被检体之间发射的照射光。

[0078] 尽管本文描述了使用在经历调相和相加之后获得的 rf 信号确定接触,但是类似的方法可应用于依赖于单个元件的超声波发射和接收。同样地,类似的方法可应用于在经受检测之后获得的信号。尽管优选地基于所接收的所有超声信号(rf 信号)进行接触的确定的,但是至少基于在探测器 2 的相对端或拐角(特别是在二维阵列探测器的情况下)接收的超声信号进行接触的确是可能的。

[0079] 尽管已描述了为了超声图像获取和接触的确定的二者进行超声波发射和接收的方法,但是可以在不获取超声图像的情况下,仅为了确定接触来执行超声波发射和接收。在这样的情况下,发射和接收射束赋形不是必要的,并且可以基于通过驱动探测器 2 中的多

个振荡器而获得的接收信号来进行光声探测器单元 1 与被检体之间的接触确定。

[0080] 如上所述,作为光声装置的组成元件的探测器 2 可用作接触传感器,由于这个原因,可缩小光声探测器单元 1 的尺寸。当在确定接触时所使用的超声发射和接收射束的数量增加时,多次确定变得可能,这导致安全性得到改进。此外,因为可以同时执行接触确定和超声图像获取,所以可以高效地执行照射光辐照控制和数据获取。

[0081] 在本实施例中,已描述了利用用作接触传感器之一的探测器 2 的超声波发射和接收的配置及其控制方法。自然,可为多种安全措施提供单独的接触传感器。与使用多种类型的接触传感器而没有探测器 2 的多种安全措施相对照地,本实施例可以使用探测器 2 作为一个接触传感器,因此可以实现整个光声探测器单元 1 的尺寸缩小。

[0082] < 实施例 2 >

[0083] 在实施例 1 中,已经描述了通过借助于探测器 2 将超声波发射到被检体并且从被检体接收超声波而执行的光声探测器单元 1 与被检体之间的接触确定以及辐照控制。在实施例 2 中,描述通过基于重复的超声波发射和重复的结果来预见光声探测器单元 1 处于将与被检体分离的状态而进行的辐照控制方法。

[0084] 类似于图 5C,图 6A 示出了当探测器 2 与被检体接触时所接收的超声信号(rf 信号)。如图 6A 中的箭头所指示的,来自被检体内部的任意组织的 rf 信号被检测到。

[0085] 以下参照图 6B 的流程图来描述辐照控制。

[0086] 根据实施例 1 中描述的确定接触的处理,控制设备 8 从 rf 信号确定光声探测器单元 1 与被检体之间的接触是否足够(步骤 S61)。

[0087] 如果接触被确定为是足够的(S61= 是),则控制设备从被检体内部的任意组织提取 rf 信号(步骤 S62)。优选地,“任意组织”是广阔地存在于被检体中的组织,比如,举例来说,皮下脂肪层。如果接触被确定为是不足的(S61= 否),则控制设备停止辐照(步骤 S65)。

[0088] 在步骤 S62 之后,控制设备确定该组织相对于光声探测器单元 1 的移动。其后,控制设备确定该组织的移动是否在远离光声探测器单元的方向上(步骤 S63)。

[0089] 如果发射和接收所需的时间变短或保持相同,则该组织被认为在图 6A 中所指示的朝向光声探测器单元的方向上移动或者保持静止。也就是说,控制设备没有确定该组织正在远离光声探测器单元的方向上移动(S63= 否),然后允许照射光的辐照(步骤 S64)。另一方面,如果发射和接收所需的时间变长,即,如果该组织正在图 6A 中所指示的远离光声探测器单元的方向上移动,则控制设备预见光声探测器单元 1 将很快与被检体分离(S63= 是),于是提前执行用于停止辐照的辐照控制(步骤 S65)。在更优选的布置中,提供移动量的时间差(即,移动的速率的阈值),并且当速率超过该阈值时,执行用于停止辐照的辐照控制。

[0090] 如上所述,本实施例能够通过预见光声探测器单元 1 与被检体之间的接触状况来执行辐照控制,因此进一步改进安全性。

[0091] 尽管已参照本发明的示例性实施例对本发明进行了描述,但是要理解本发明不限于所公开的示例性实施例。以下权利要求的范围应遵循最宽泛的解释,以便包含所有这样的修改以及等同的结构和功能。

[0092] 本申请要求于 2011 年 5 月 2 日提交的日本专利申请 No. 2011-102843 的权益,该专利申请的全部内容特此通过引用并入本文。

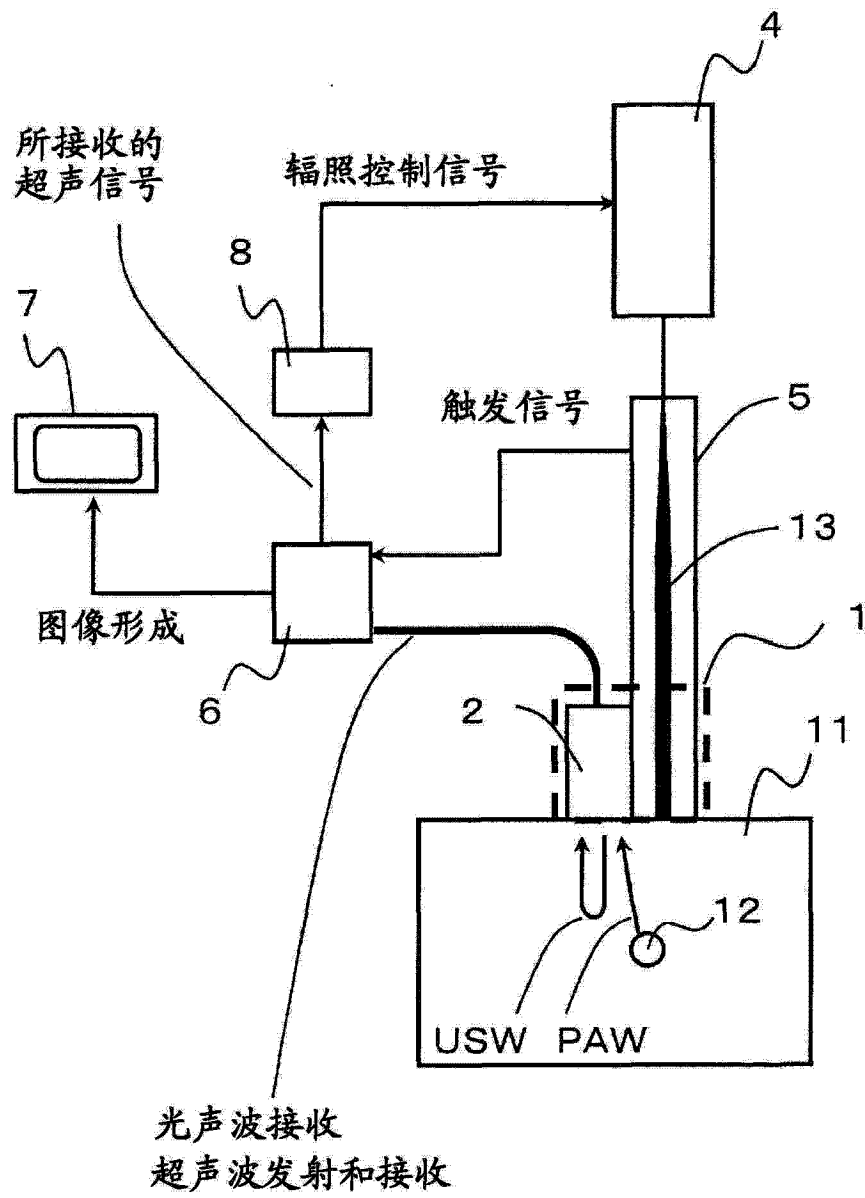


图 1

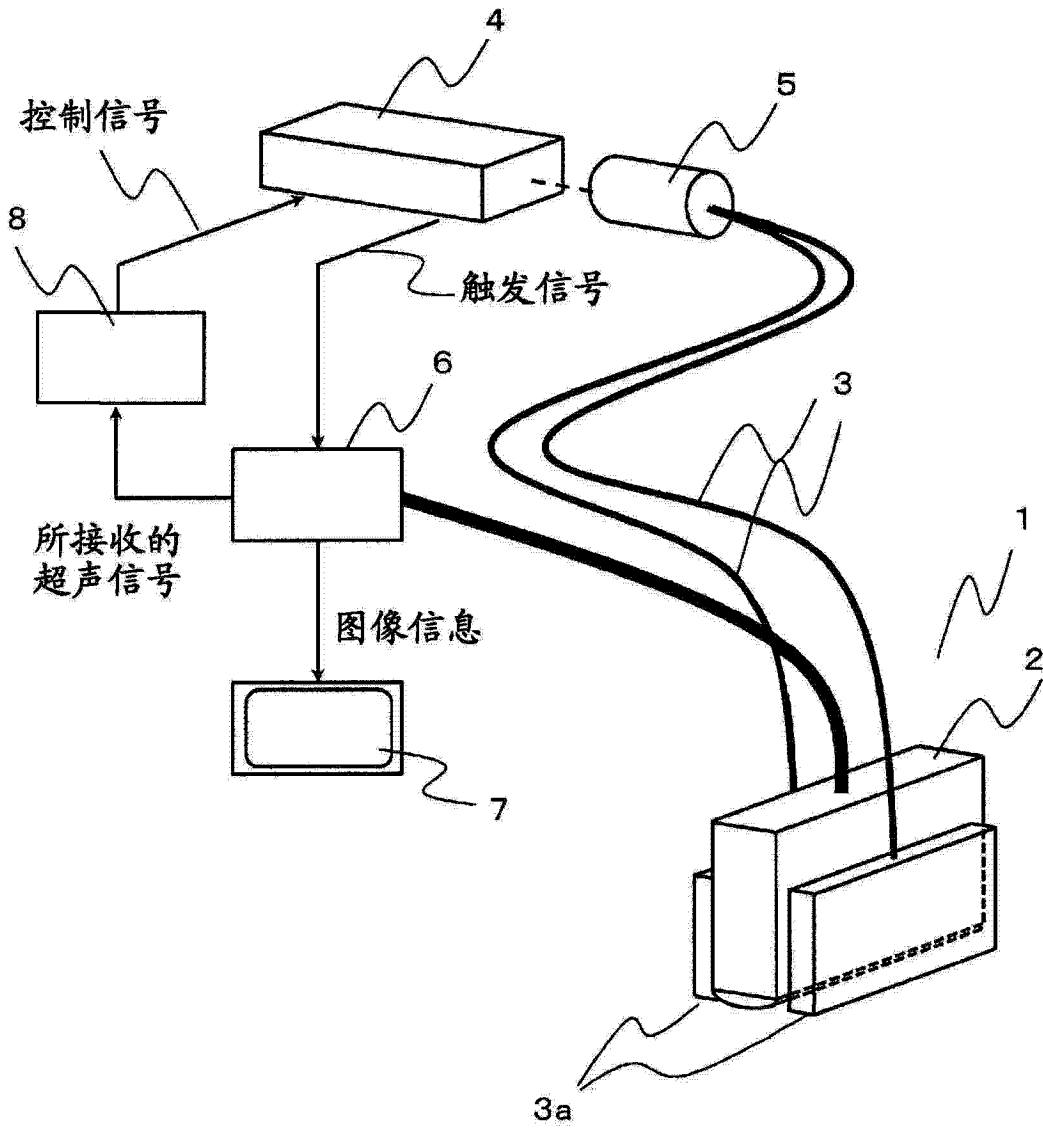


图 2

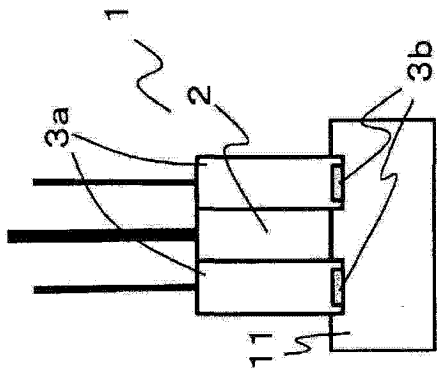


图 3A

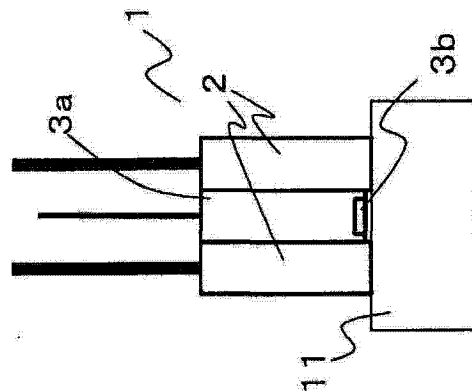


图 3B

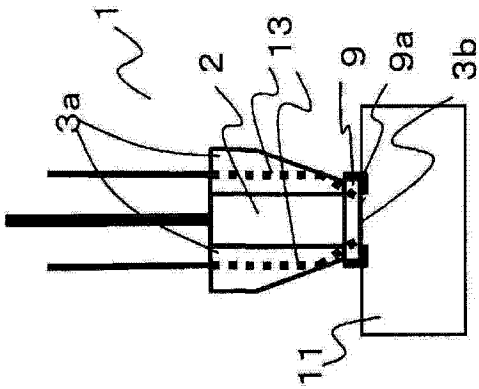


图 3C

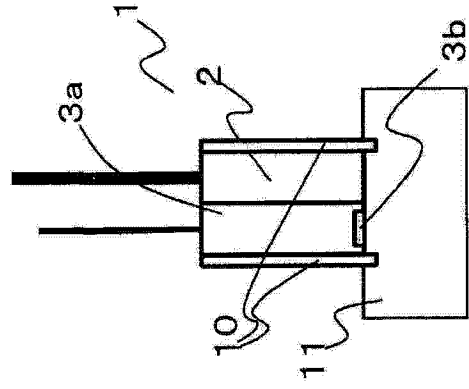


图 3D

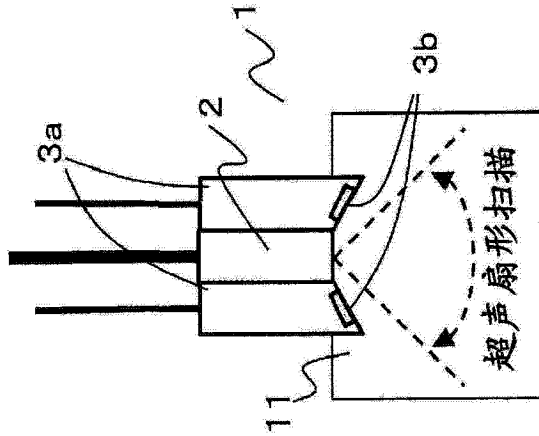


图 3E

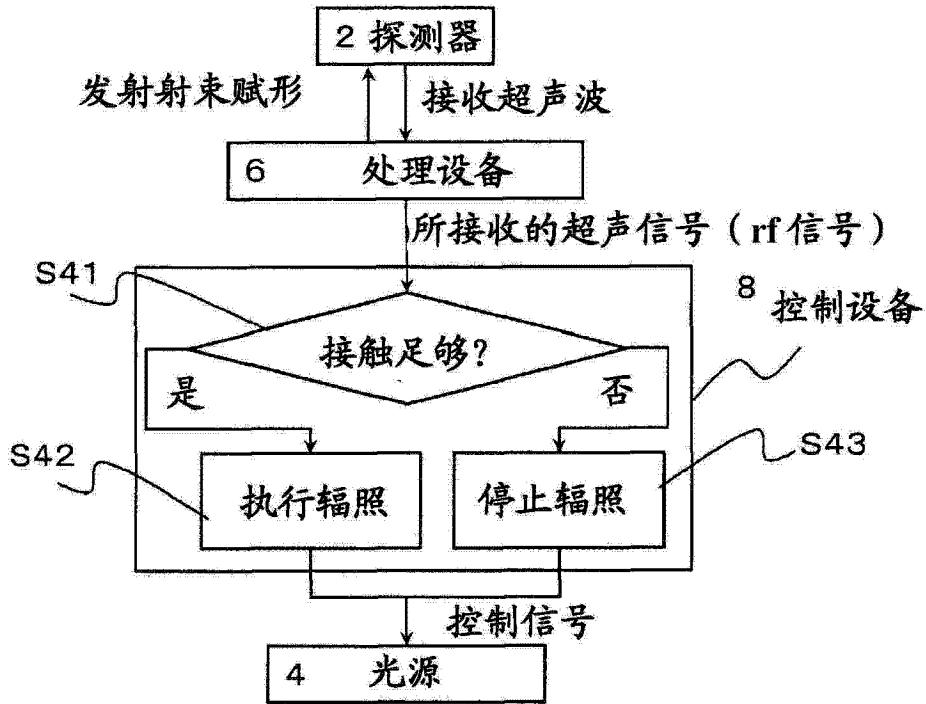


图 4A

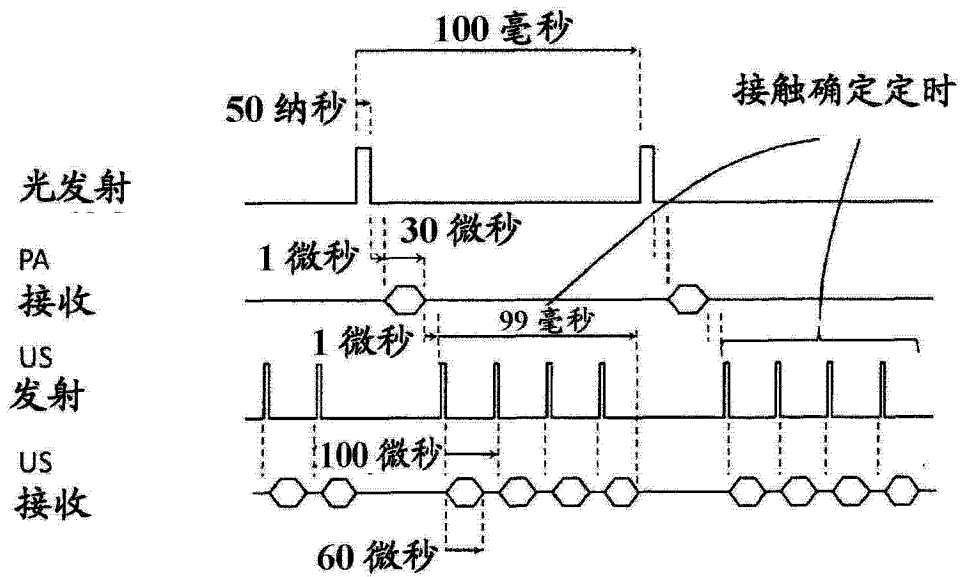


图 4B

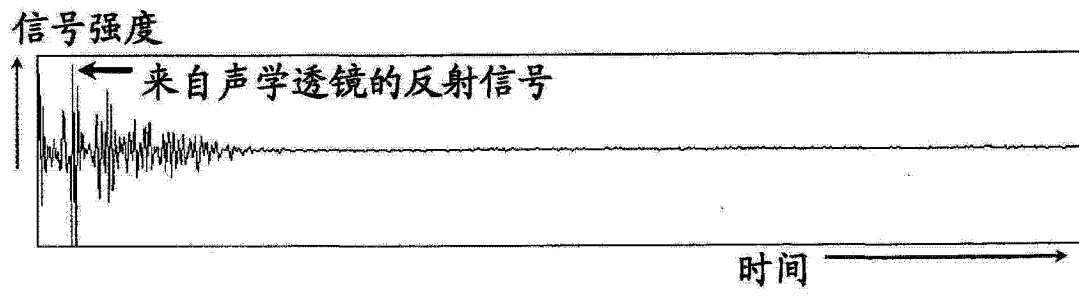


图 5A

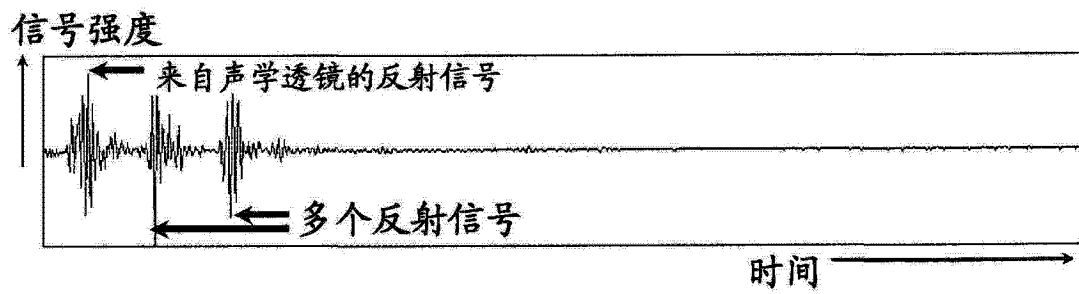


图 5B

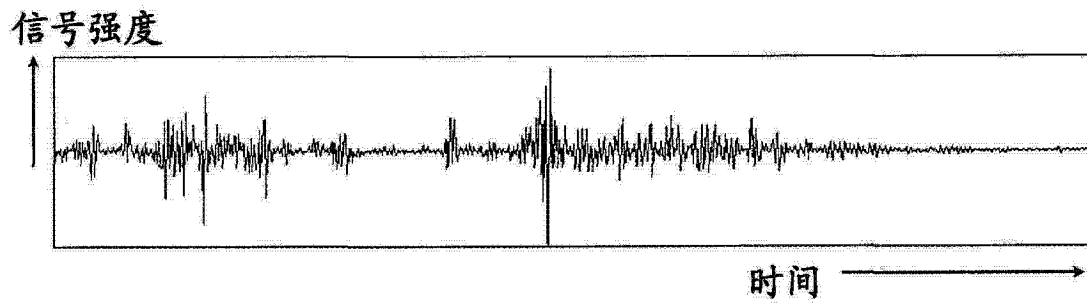


图 5C



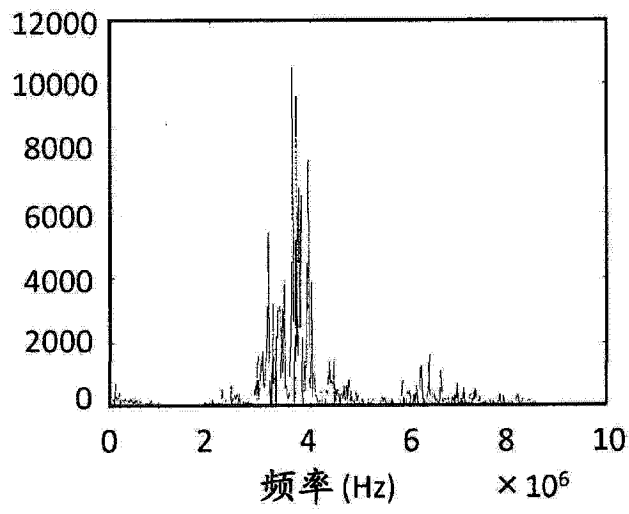


图 5D

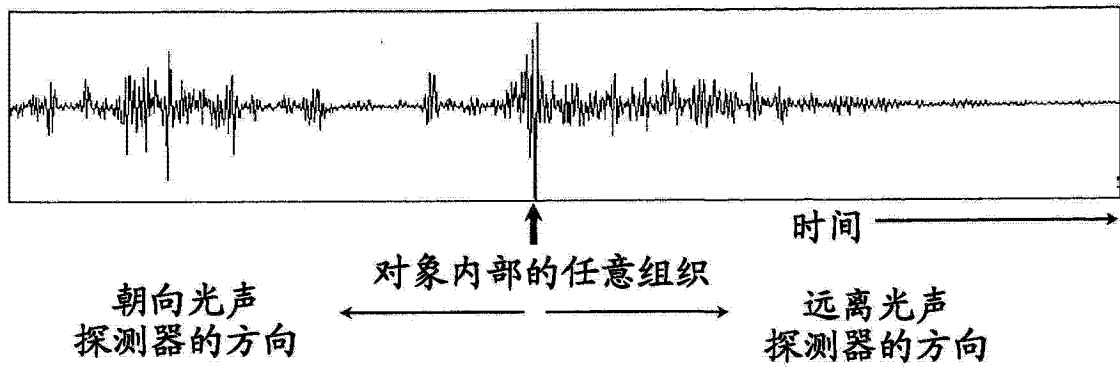


图 6A

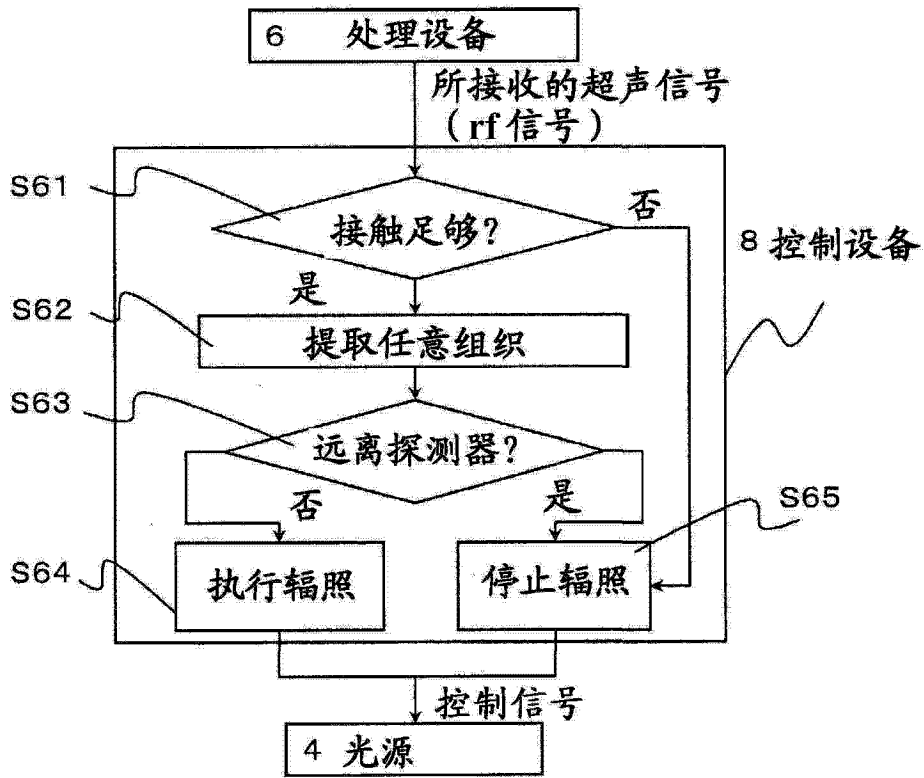


图 6B

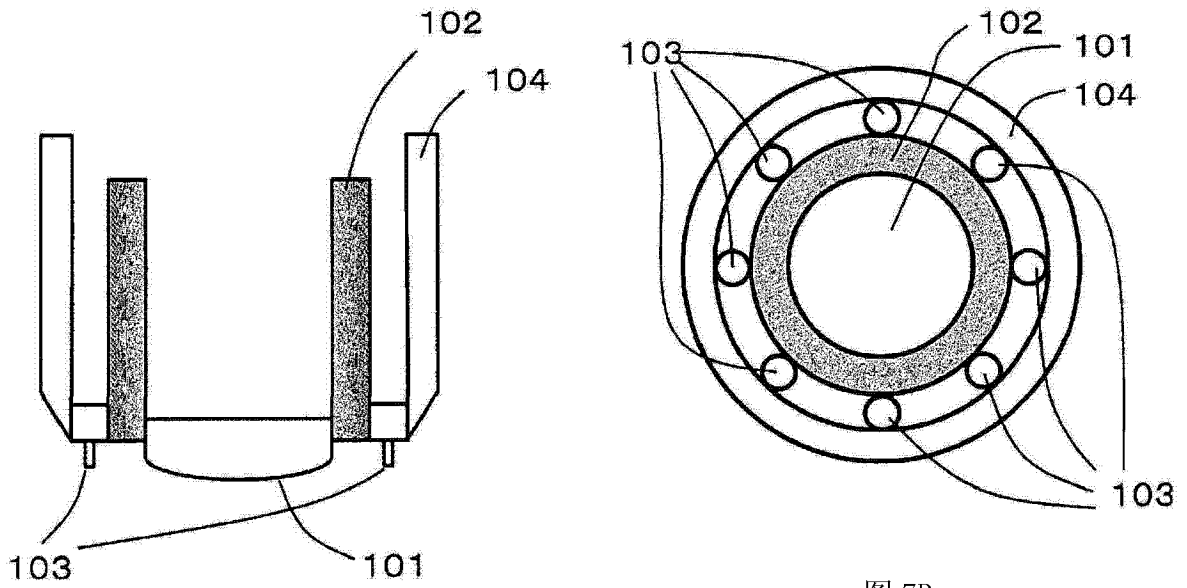


图 7A

图 7B

1. 一种被检体信息获取装置,包括:

光声探测器单元,所述光声探测器单元包括光辐照单元和探测器,所述光辐照单元将来自光源的光引向被检体,所述探测器在将超声波发射到被检体并接收该超声波的反射波的同时接收从被光辐照单元用光辐照的被检体产生的光声波;

处理器,所述处理器被配置为基于探测器接收的光声波来创建关于被检体的内部部分的图像信息;以及

控制器,所述控制器被配置为控制来自光辐照单元的光的辐照,

其中,当第一接触状况被定义为在光声探测器单元以探测器与被检体声学匹配的方式与被检体接触的同时、被检体被来自光辐照单元的光辐照的状况时,控制器通过使用反射波来确定光声探测器单元是否处于第一接触状况,并且当光声探测器单元被确定为处于第一接触状况时,使得来自光辐照单元的光的辐照能够被执行。

2. 根据权利要求1所述的被检体信息获取装置,其中,所述光辐照单元位于比探测器更向外之处,并且

所述探测器具有被定位为比光辐照单元更远离被检体的超声波发射和接收表面。

3. 根据权利要求1所述的被检体信息获取装置,其中,所述探测器位于比光辐照单元更向外之处,并且

所述光辐照单元具有辐照端,所述辐照端被定位为相对于被检体与探测器的超声波发射和接收表面共面,或者被定位为比探测器的超声波发射和接收表面更远离被检体。

4. 根据权利要求1所述的被检体信息获取装置,其中,所述探测器的超声波发射和接收表面设置有声学匹配剂,并且所述光辐照单元的辐照端与所述声学匹配剂接触。

5. 根据权利要求1所述的被检体信息获取装置,其中,所述光声探测器单元还包括位于探测器和光辐照单元外部的遮光壁,并且探测器的超声波发射和接收表面以及光辐照单元的辐照端被定位为比遮光壁的一端更远离被检体。

6. 根据权利要求1所述的被检体信息获取装置,其中,所述控制器基于反射波来确定探测器是否与被检体声学匹配,然后当探测器被确定为与被检体声学匹配时,确定光声探测器单元处于第一接触状况。

7. 根据权利要求6所述的被检体信息获取装置,其中,当从与光声探测器单元与被检体之间的边界一致的位置获取的反射波大于从处于声学匹配的状态的被检体获取的信号时,控制器确定探测器不与被检体声学匹配。

8. 根据权利要求6所述的被检体信息获取装置,其中,当从与被检体的内部部分一致的位置获取的反射波大于从探测器和处理器产生的噪声时,控制器确定探测器与被检体声学匹配。

9. 根据权利要求6所述的被检体信息获取装置,其中,当从与被检体的内部部分一致的位置获取的反射波包含除了与从探测器和处理器产生的噪声相应的频率分量之外的频率分量时,控制器确定探测器与被检体声学匹配。

10. 根据权利要求1至9中的任何一个所述的被检体信息获取装置,其中,所述控制器确定处于第一接触状况的光声探测器单元是否正在远离被检体的方向上移动,并且当光声探测器单元被确定为正在远离被检体的方向上移动时,停止来自光辐照单元的光的辐照。

11. 根据权利要求10所述的被检体信息获取装置,其中,所述探测器重复地将超声波

发射到被检体并且接收超声波的反射波,并且

所述控制器从反射波提取与被检体内部的组织相应的信号,并且然后,当之后的用于获取如此提取的信号超声波发射和接收需要更长时间时,确定光声探测器单元正在远离被检体的方向上移动。

12. 一种用于控制被检体信息获取装置的方法,所述被检体信息获取装置具有:光声探测器单元,所述光声探测器单元包括光辐照单元和探测器,所述光辐照单元将来自光源的光引向被检体,所述探测器在将超声波发射到被检体并且接收该超声波的反射波的同时接收从被光辐照单元用光辐照的被检体产生的光声波;处理器,所述处理器被配置为基于探测器接收的光声波来创建关于被检体的内部部分的图像信息;以及控制器,所述控制器被配置为控制来自光辐照单元的光的辐照,

其中,当第一接触状况被定义为在光声探测器单元以探测器与被检体声学匹配的方式与被检体接触的同时、被检体被来自光辐照单元的光辐照的状况时,所述方法包括以下步骤:使控制器基于反射波来确定探测器是否与被检体声学匹配;当探测器被确定为与被检体声学匹配时,使控制器确定光声探测器单元处于第一接触状况;并且当光声探测器单元被确定为处于第一接触状况时,使控制器使得来自光辐照单元的光的辐照能够被执行。