



(12)发明专利

(10)授权公告号 CN 103925769 B

(45)授权公告日 2018.05.11

(21)申请号 201410171586.8

F24F 11/89(2018.01)

(22)申请日 2014.04.25

F24F 13/22(2006.01)

G02F 1/28(2006.01)

(65)同一申请的已公布的文献号

申请公布号 CN 103925769 A

(56)对比文件

CN 203837403 U, 2014.09.17, 权利要求1-10.

(43)申请公布日 2014.07.16

(73)专利权人 合肥晶弘电器有限公司

地址 230601 安徽省合肥市经济技术开发区天都路4288号

审查员 褚吉平

(72)发明人 李宗照 汪林 杨蓉 李东星

(74)专利代理机构 北京品源专利代理有限公司

11332

代理人 胡彬 张海英

(51)Int.Cl.

F25D 31/00(2006.01)

F24F 6/00(2006.01)

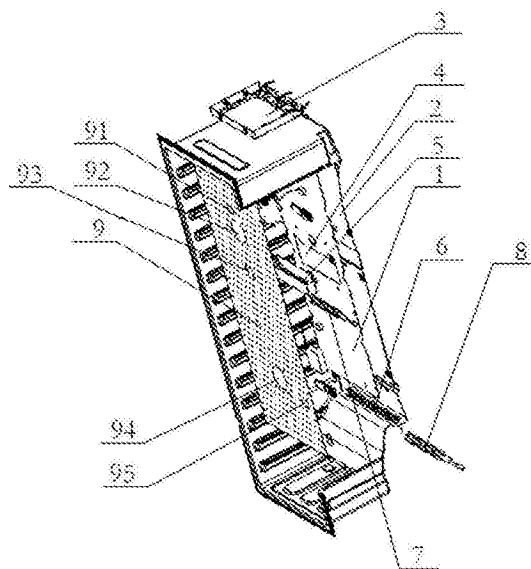
权利要求书1页 说明书4页 附图3页

(54)发明名称

一种具有加湿功能的酒柜

(57)摘要

本发明涉及酒柜技术领域,公开了一种具有加湿功能的酒柜,包括制冷系统和加湿系统,制冷系统包括蒸发器和风罩盖板,蒸发器设置在酒柜内胆与所述风罩盖板之间,加湿系统包括安装于蒸发器上的储水装置,储水装置用于收集蒸发器表面流下的水;储水装置内部盛放有火山岩块,火山岩块根据周围环境的湿度吸收或释放水分;储水装置的外侧设置有加热装置,加热装置用于给储水装置内部的水进行加热。本发明在蒸发器和酒柜内胆的底部分别设置用于收集蒸发器和酒柜内胆上流下的化霜水的储水装置和储水槽,并在两者的底部设置加热装置,不需额外加水,仅需使用化霜水就能够对酒柜进行加湿,整体结构简单、占用面积小。



1. 一种具有加湿功能的酒柜,包括制冷系统和加湿系统,所述制冷系统包括蒸发器(1)和风罩盖板(9),所述蒸发器(1)设置在酒柜内胆(2)与所述风罩盖板(9)之间,其特征在于:所述加湿系统包括安装于所述蒸发器(1)中部的储水装置(5),所述储水装置(5)用于收集所述蒸发器(1)表面流下的水;

所述储水装置(5)内部盛放有火山岩块(10),所述火山岩块(10)根据周围环境的湿度吸收或释放水分;

所述储水装置(5)的外侧设置有加热装置,所述加热装置用于给所述储水装置(5)内部的水进行加热;

所述酒柜内胆(2)的底部设置有储水槽(6),所述储水槽(6)内盛放有火山岩块(10);

所述储水槽(6)用于储存从所述酒柜内胆(2)内表面和蒸发器(1)的表面流下的水;

所述风罩盖板(9)上设置有至少两个通风孔;

至少两个所述通风孔的位置分别与所述储水装置(5)和储水槽(6)的位置相对应;

每个所述通风孔的上方和下方均设置有湿度传感器和风扇;

所述酒柜还包括控制装置(3),所述控制装置(3)分别与所述湿度传感器、风扇、加热装置相连接。

2. 根据权利要求1所述的具有加湿功能的酒柜,其特征在于:所述储水槽(6)的外表面设置有第二加热装置(8);

所述储水槽(6)的侧壁上设置有排水口(61),所述排水口(61)连接有排水装置,将高出所述排水口(61)的水排出酒柜。

3. 根据权利要求2所述的具有加湿功能的酒柜,其特征在于:所述储水槽(6)与所述酒柜内胆(2)为一体成型结构;

所述储水槽(6)采用吸塑的方式加工成型。

4. 根据权利要求3所述的具有加湿功能的酒柜,其特征在于:所述蒸发器(1)上还设置有引流板(4),所述引流板(4)用于将所述蒸发器(1)表面的水引到所述储水装置(5)中;

所述储水装置(5)安装在所述引流板(4)的下方。

5. 根据权利要求4所述的具有加湿功能的酒柜,其特征在于:所述储水装置(5)上设置有溢水口(51),所述储水装置(5)中高出所述溢水口(51)的水通过导流管流入所述储水槽(6)中。

6. 根据权利要求5所述的具有加湿功能的酒柜,其特征在于:所述加热装置为铝箔电加热器;

所述铝箔电加热器采用黏贴的方式分别设置在所述储水槽(6)和储水装置(5)底部的外表面。

一种具有加湿功能的酒柜

技术领域

[0001] 本发明涉及酒柜技术领域,更具体的涉及一种具有加湿功能的酒柜。

背景技术

[0002] 随着人们生活水平的不断提高,在欧美葡萄酒市场高位稳定的同时,国内葡萄酒的消费量不断提高,带动葡萄酒储藏柜的销售也不断增长。在酒柜的性能要求中,湿度是衡量一个酒柜好坏的最重要指标之一。

[0003] 一般比较高级的葡萄酒都喜欢用天然的软木塞来做酒瓶塞,利用软木塞只能容纳极小量的空气,小量的空气渗透过木塞进入酒中,使酒中的丹宁慢慢软化,达到适宜饮用的口感。但是软木塞对湿度相当敏感,最理想就是要把酒存储于相对湿度为60%—80%的地方。如果湿度太低,长时间贮存在酒内的软木塞会变干,使太多空气进入酒中,加速葡萄酒的氧化速度,导致葡萄酒变坏或变质。湿度太高虽然不会令酒变酸,但却容易使软木塞滋生霉菌,甚至有机会影响酒质,而且湿度高也一定会破坏酒标。所以欧洲酒柜标准要求酒柜湿度控制范围要达到50%—80%,并且要求湿度波动范围越小越好,这样才能保持最佳的储酒效果。

[0004] 申请号为201220722663.0的中国专利公开了本发明提供了一种带有加湿控制系统的酒柜,包括制冷系统和加湿控制系统,所述制冷系统包括压缩机、蒸发器和冷凝器,所述加湿控制系统包括加湿装置、冷凝水回收装置和控制器,所述加湿装置包括超声波加湿器和水箱,所述冷凝水回收装置包括所述蒸发器底部设置的接水盒,所述接水盒下部设置连通所述水箱的导水管,所述控制器控制加湿装置和冷凝水回收装置的运行。

[0005] 申请号为201010503150.6的中国专利公开了一种恒温酒柜,包括制冷系统、温度传感器、PCB控制板,湿度控制系统,所述湿度控制系统包括加湿器、加湿风管、湿度传感器,所述加湿器设有进风口和出风口,所述出风口连接加湿风管,所述加湿器设有水箱,水箱内设有风扇和吸水纤维,吸水纤维部分浸入水箱内的水中。本发明可降低高档酒柜的生产成本,加湿工作仅需启动风扇电机,加湿装置结构简单合理而且省电节能。控制器根据箱内湿度感应器的实时感应结果对酒柜的湿度进行调控,保证酒柜温、湿度保持在恒定状态。

[0006] 上述公开了的酒柜存在以下缺陷:

[0007] 1、对于容量大、高度较高的单温区专业酒柜的控湿能力略显不足;

[0008] 2、用于加湿的水采用外部加水,使用过程中需要人为加水,使用不便;

[0009] 3、为了保证用于加湿的水质好,需要额外增加辅助模块,占用体积大、成本高、更换不便。

发明内容

[0010] 本发明的目的在于,提出一种具有加湿功能的酒柜,以解决现有技术中酒柜存在的结构复杂、占用体积大、成本高、使用过程中需要额外加水、使用不便,酒柜上部和下部湿度不同等问题。

[0011] 为达此目的,本发明采用以下技术方案:

[0012] 一种具有加湿功能的酒柜,包括制冷系统和加湿系统,所述制冷系统包括蒸发器和风罩盖板,所述蒸发器设置在酒柜内胆与所述风罩盖板之间,所述加湿系统包括安装于所述蒸发器中部的储水装置,所述储水装置用于收集所述蒸发器表面流下的水;所述储水装置内部盛放有火山岩块,所述火山岩块根据周围环境的湿度吸收或释放水分;所述储水装置的外侧设置有加热装置,所述加热装置用于给所述储水装置内部的水进行加热。

[0013] 进一步的,所述酒柜内胆的底部设置有储水槽,所述储水槽内盛放有火山岩块;所述储水槽用于储存从所述酒柜内胆内表面和蒸发器的表面流下的水。

[0014] 进一步的,所述储水槽的外表面设置有所述加热装置;所述储水槽的侧壁上设置有排水口,所述排水口连接有排水装置,将高出所述排水口的水排出酒柜。

[0015] 进一步的,所述储水槽与所述酒柜内胆为一体成型结构;所述储水槽采用吸塑的方式加工成型。

[0016] 进一步的,所述蒸发器上还设置有引流板,所述引流板用于将所述蒸发器表面的水引到所述储水装置中;所述储水装置安装在所述引流板的下方。

[0017] 优选的,所述储水装置上设置有溢水口,所述储水装置中高出所述溢水口的水通过导流管流入所述储水槽中。

[0018] 优选的,所述加热装置为铝箔电加热器;所述铝箔电加热器采用黏贴的方式分别设置在所述储水槽和储水装置底部的外表面。

[0019] 优选的,所述风罩盖板上设置有至少两个通风孔;至少两个所述通风孔的位置分别与所述储水装置和储水槽的位置相对应。

[0020] 进一步的,每个所述通风孔的上方和下方均设置有湿度传感器和风扇。

[0021] 进一步的,所述酒柜还包括控制装置,所述控制装置分别与所述湿度传感器、风扇、加热装置相连接。

[0022] 本发明的有益效果为:

[0023] (1) 本发明在蒸发器和酒柜内胆的底部分别设置有用于收集蒸发器和酒柜内胆上流下的化霜水的储水装置和储水槽,并在两者的底部设置加热装置,不需额外加水,仅需使用化霜水就能够对酒柜进行加湿,整体结构简单、占用面积小;

[0024] (2) 本发明中的储水装置设置在酒柜的中部,储水槽设置在酒柜的底部,分别对酒柜中部和底部进行加湿,使得酒柜整体湿度值更加均匀;

[0025] (3) 本发明中储水装置和储水槽的内部盛放有火山岩块,火山岩块能够根据周围的湿度自动吸收或释放水分,对湿度进行调节;火山岩块还能够对化霜水进行过滤和除菌,净化水质,火山岩块的使用周期长,无需频繁更换,使用方便;

[0026] (4) 本发明中的酒柜在风罩盖板上设置湿度传感器,并将检测到的湿度值传递给控制装置,控制装置根据湿度值控制加热装置的开、关,对酒柜进行湿度调节;

[0027] (5) 本发明中的酒柜在风罩盖板上设置风扇,风扇能够将储水装置和储水槽中挥发出的水气吹散,使得酒柜中的湿度均衡。

附图说明

[0028] 图1是本发明提出的具有加湿功能的酒柜的内部结构三维爆炸视图;

[0029] 图2是本发明提出的具有加湿功能的酒柜的储水装置的局部结构示意图；

[0030] 图3是本发明提出的具有加湿功能的酒柜的储水槽的局部结构示意图。

[0031] 图中：

[0032] 1、蒸发器；2、酒柜内胆；3、控制装置；4、引流板；5、储水装置；51、溢水口；6、储水槽；61、排水口；7、第一加热装置；8、第二加热装置；9、风罩盖板；91、通风孔；92、通风孔；93、通风孔；94、通风孔；95、通风孔；10、火山岩块。

具体实施方式

[0033] 下面结合附图并通过具体实施方式来进一步说明本发明的技术方案。

[0034] 如图1所示，是本发明提出的一种具有加湿功能的酒柜，包括制冷系统和加湿系统，所述制冷系统包括蒸发器1和风罩盖板9，所述蒸发器1设置在酒柜内胆2与所述风罩盖板9之间。所述加湿系统包括安装于所述蒸发器1中部的储水装置5，所述储水装置5用于收集所述蒸发器1表面流下的水。所述储水装置5内部盛放有火山岩块10，所述火山岩块10根据周围环境的湿度吸收或释放水分。所述储水装置5的外侧设置有加热装置，本实施例中为第一加热装置7，第一加热装置7用于给所述储水装置5内部的水进行加热。

[0035] 如图3所示，所述酒柜内胆2的底部设置有储水槽6，所述储水槽6内盛放有火山岩块10；所述储水槽6用于储存从所述酒柜内胆2内表面和蒸发器1的表面流下的水。所述储水槽6的外表面设置有第二加热装置8，所述储水槽6的侧壁上设置有排水口61，所述排水口61连接有排水装置，将高出所述排水口61的水排出酒柜。作为一种优选的实施方式，所述储水槽6与所述酒柜内胆2为一体成型结构，所述储水槽6采用吸塑的方式加工成型。所述第一加热装置7和第二加热装置8优选为铝箔电加热器；所述铝箔电加热器采用黏贴的方式分别设置在所述储水槽6和储水装置5底部的外表面。本发明中储水装置5和储水槽6的内部盛放有火山岩块10，火山岩块10能够根据周围的湿度自动吸收或释放水分，对湿度进行调节；火山岩块10还能够对化霜水进行过滤和除菌，净化水质，火山岩块的使用周期长，无需频繁更换，使用方便。

[0036] 本发明在蒸发器1和酒柜内胆2的底部分别设置有用于收集蒸发器1和酒柜内胆2上流下的化霜水的储水装置5和储水槽6，并在两者的底部设置加热装置，不需额外加水，仅需使用化霜水就能够对酒柜进行加湿，整体结构简单、占用面积小；储水装置5设置在酒柜的中部，储水槽6设置在酒柜的底部，分别对酒柜中部和底部进行加湿，使得酒柜整体湿度值更加均匀。

[0037] 如图2所示，所述蒸发器1上还设置有引流板4，所述引流板4将所述蒸发器1表面的水引到所述储水装置5中；所述储水装置5安装在所述引流板4的下方。所述储水装置5上设置有溢水口51，所述储水装置5中高出所述溢水口51的水通过导流管流入所述储水槽6中。

[0038] 所述风罩盖板9上设置有至少两个通风孔；至少两个所述通风孔的位置分别与所述储水装置5和储水槽6的位置相对应。每个所述通风孔的上方和下方均设置有湿度传感器和风扇。

[0039] 所述酒柜还包括控制装置3，所述控制装置3分别与所述湿度传感器、风扇、加热装置相连接。湿度传感器将检测到的湿度值传递给控制装置3，控制装置3根据湿度值控制加热装置的开、关，对酒柜进行湿度调节。本实施例中控制装置3根据所述湿度传感器检测到

的湿度值控制所述第一加热装置7和第二加热装置8是否开启对酒柜内的空气进行加湿,同时,通知风扇是否开启,风扇能够将储水装置5和储水槽6中挥发出的水气吹散,使得酒柜中的湿度均衡。

[0040] 以上结合具体实施例描述了本发明的技术原理,这些描述只是为了解释本发明的原理,不能以任何方式解释为对本发明保护范围的限制。基于此处解释,本领域的技术人员不需要付出创造性的劳动即可联想到本发明的其它具体实施方式,这些方式都将落入本发明的保护范围之内。

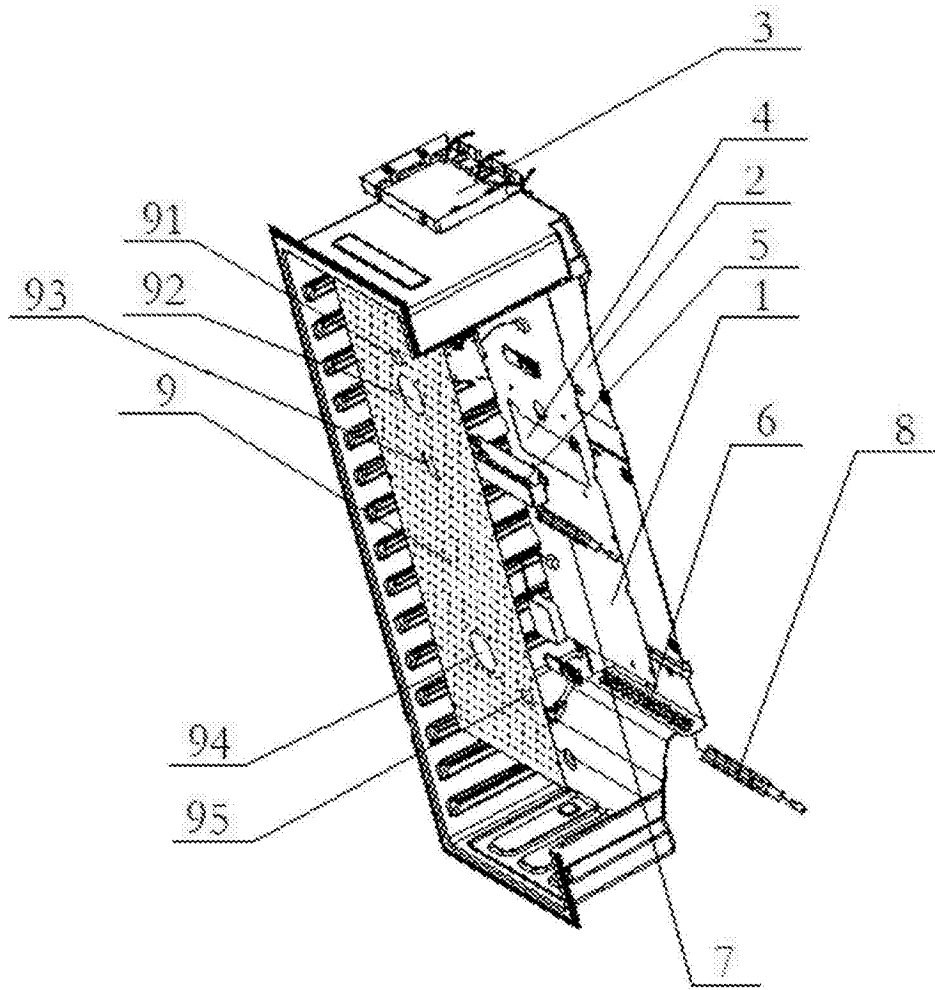


图1

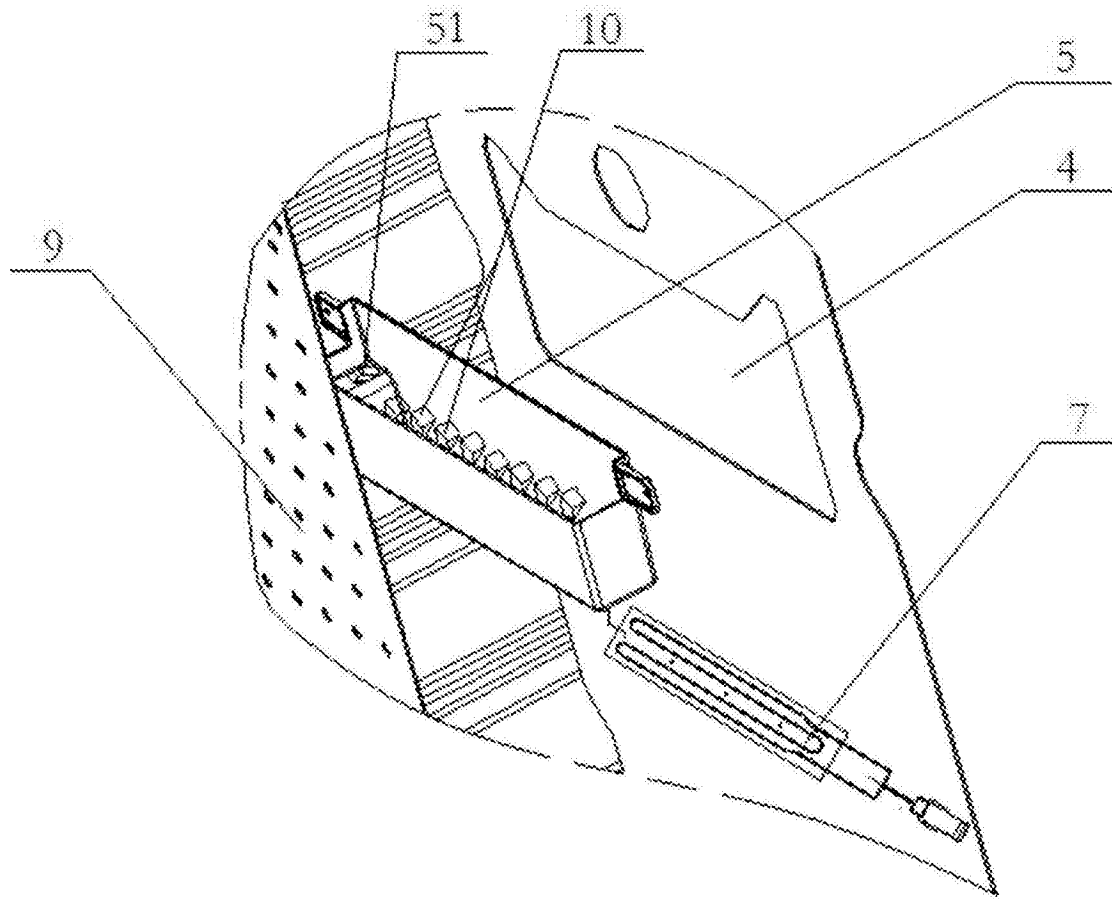


图2

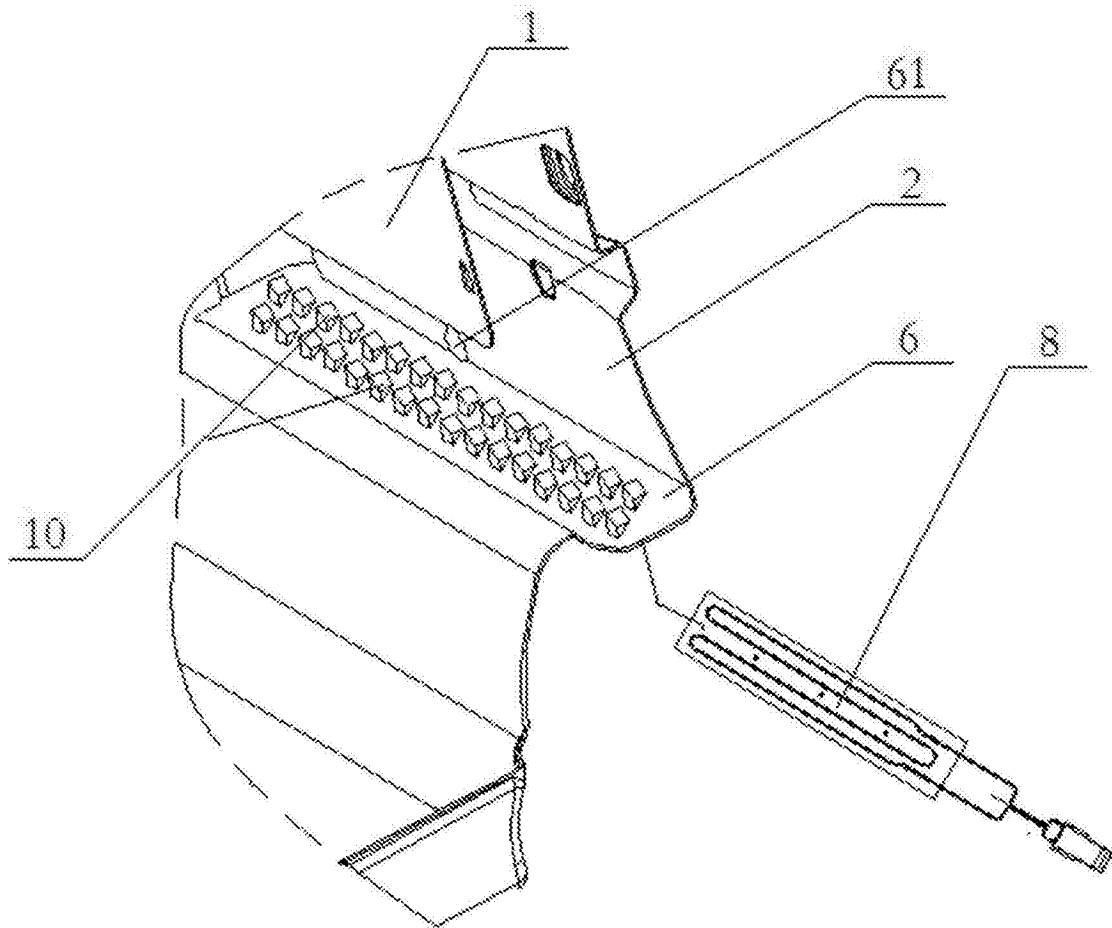


图3