



(12) 实用新型专利

(10) 授权公告号 CN 201950990 U

(45) 授权公告日 2011.08.31

(21) 申请号 201020651625.1

(22) 申请日 2010.12.09

(73) 专利权人 陈黎维

地址 400020 重庆市江北区桥北苑4号附2
号3-5

(72) 发明人 陈黎维

(51) Int. Cl.

B42D 12/00 (2006.01)

B43K 29/12 (2006.01)

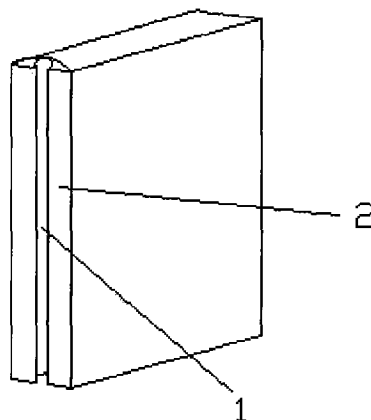
权利要求书 1 页 说明书 1 页 附图 1 页

(54) 实用新型名称

一种笔记本

(57) 摘要

一种笔记本,在书脊上设置笔槽,笔槽凹陷入书脊中,可以将笔插入笔槽,与笔记本一起携带。



1. 一种笔记本,其特征在于,在书脊(2)上设置有一个笔槽(1)。

一种笔记本

技术领域

[0001] 本实用新型涉及一种笔记本。

背景技术

[0002] 现有技术中,笔记本一般用于记录书写内容,没有置物功能。

发明内容

[0003] 为了克服现有技术中笔记本没有置物功能的不足,本实用新型提供一种可以放置笔的笔记本。

[0004] 本实用新型解决其技术问题所采用的技术方案是:在笔记本书脊上设置一个笔槽,用于放置笔。

[0005] 本实用新型的有益效果是:在不改变笔记本用途的情况下,通过简单的改进,使笔记本能用于放置笔,使得笔记本和笔不用分开携带,更加方便。

附图说明

[0006] 下面结合附图和实施例对本实用新型作进一步说明。

[0007] 图 1 是本实用新型的结构图;

[0008] 图中 1. 笔槽,2. 书脊。

具体实施方式

[0009] 在图 1 所示结构图中,在书脊 2 上设置笔槽 1,笔槽 1 凹陷入书脊 2 中,可以将笔插入笔槽 1,与笔记本一起携带。

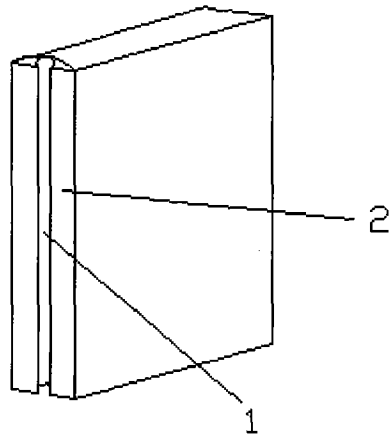


图 1