



(12) 发明专利

(10) 授权公告号 CN 108882425 B

(45) 授权公告日 2021.09.07

(21) 申请号 201810637771.X

(22) 申请日 2014.02.13

(65) 同一申请的已公布的文献号
申请公布号 CN 108882425 A

(43) 申请公布日 2018.11.23

(30) 优先权数据
13157617.5 2013.03.04 EP

(62) 分案原申请数据
201480004674.7 2014.02.13

(73) 专利权人 伊莱克斯家用电器股份公司
地址 瑞典斯德哥尔摩

(72) 发明人 奥马尔·霍布兰斯

(74) 专利代理机构 北京集佳知识产权代理有限公司 11227

代理人 魏金霞 郭峰霞

(51) Int.Cl.
H05B 6/64 (2006.01)
F24C 15/04 (2006.01)
H05B 6/76 (2006.01)

(56) 对比文件
GB 2187617 A, 1987.09.09
CN 1921710 A, 2007.02.28
CN 101796883 A, 2010.08.04
US 4711982 A, 1987.12.08
DE 19906905 A1, 2000.08.24

审查员 张玉麒

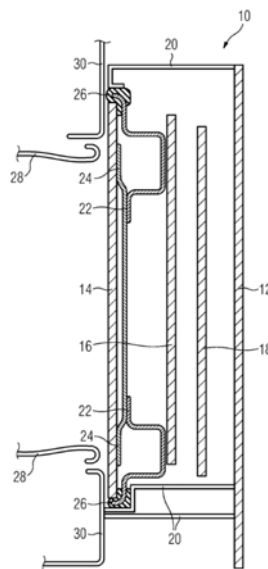
权利要求书2页 说明书3页 附图2页

(54) 发明名称

用于微波器具的门

(57) 摘要

本发明涉及一种用于微波器具的门(10)。该门(10)包括了在该门(10)的整个外侧范围内分布的外部玻璃面板(12),以及至少在该门(10)内侧中心部分范围内分布的内部玻璃面板(14)。该门(10)包括至少覆盖炉门(10)的周向侧的门框(20),以及阻波系统(22)。该外部玻璃面板(12)、该内部玻璃面板(14)以及该门框(20)形成该门(10)的壳体,其中,该阻波系统(22)被安排在该门(10)的所述壳体内部。该阻波系统(22)被安排在该门(10)内部的外部部分中、并且被该门框(20)环周地围绕。该阻波系统(22)被安排成邻近该内部玻璃面板(14)的外侧。此外,本发明涉及一种微波器具。



1. 一种用于微波器具的门(10),其中:
该门(10)包括了在该门(10)的整个外侧范围内分布的外部玻璃面板(12),
该门(10)包括至少在该门(10)的内侧中心部分范围内分布的内部玻璃面板(14),
该门(10)包括至少覆盖该门(10)的周向侧的门框(20),
该门(10)包括具有G形轮廓的阻波系统(22),
该外部玻璃面板(12)、该内部玻璃面板(14)以及该门框(20)形成该门(10)的壳体,
该阻波系统(22)被安排在该门(10)的所述壳体内部,
该阻波系统(22)被安排在该门(10)的内部的外部部分中、并且被该门框(20)环圆周地围绕,
该阻波系统(22)被安排成邻近该内部玻璃面板(14)的外侧,并且
该内部玻璃面板(14)的周向侧被该门框(20)围绕,
其中,该内部玻璃面板(14)的周向侧与该门框(20)之间的空隙由衬垫(26)填充,该阻波系统(22)具有向上的弯曲部和向下的弯曲部,该向上的弯曲部和该向下的弯曲部围绕该阻波系统(22)并且至少部分地穿入该内部玻璃面板(14)的周向侧与该门框(20)之间的该空隙之中,并且该向上的弯曲部的末端和该向下的弯曲部的末端配合在该衬垫(26)中,
其中,至少一个中间玻璃面板(16,18)被安排在该阻波系统(22)与该外部玻璃面板(12)之间。
2. 根据权利要求1所述的用于微波器具的门,
其特征在于
该门框(20)是由塑料制成。
3. 根据权利要求1或2所述的用于微波器具的门,
其特征在于
该阻波系统(22)包括至少一个片层结构(24)。
4. 根据权利要求3所述的用于微波器具的门,
其特征在于
该片层结构(24)被安排在该阻波系统(22)的G形轮廓的空隙旁。
5. 根据权利要求3所述的门,
其特征在于
该片层结构(24)被安排成邻近该内部玻璃面板(14)的外侧。
6. 根据权利要求1或2所述的用于微波器具的门,
其特征在于
该门是用于微波炉的炉门。
7. 一种微波器具,
其特征在于
该微波器具包括至少一个根据权利要求1至6中任一项所述的用于微波器具的门(10)。
8. 根据权利要求7所述的微波器具,
其特征在于
该微波器具是微波炉。
9. 根据权利要求7或8所述的微波器具,

其特征在于

该微波器具包括空腔 (28) 和前框架 (30), 其中, 该前框架 (30) 环圆周地围绕该空腔 (28) 的前开口。

10. 根据权利要求9所述的微波器具,

其特征在于

在该前框架 (30) 与该空腔 (28) 的前开口之间形成有空隙。

11. 根据权利要求10所述的微波器具,

其特征在于

该前框架 (30) 与该空腔 (28) 的前开口之间的该空隙由衬垫填充。

12. 根据权利要求10所述的微波器具,

其特征在于

该门 (10) 的阻波系统 (22) 的G形轮廓的空隙在所述门 (10) 的关闭状态下平行于该前框架 (30) 与该空腔 (28) 的前开口之间的空隙延伸。

用于微波器具的门

[0001] 本申请是申请日为2014年02月13日、发明名称为“用于微波器具的门”的中国专利申请201480004674.7号(对应国际申请号为PCT/EP2014/052770)的分案申请。

技术领域

[0002] 本发明涉及一种用于微波器具的门。具体地讲,本发明涉及一种用于微波炉或具有微波加热功能的多功能炉的炉门。进一步地,本发明涉及一种微波器具。此外,本发明涉及一种微波炉或一种具有微波加热功能的多功能炉。

背景技术

[0003] 在微波器具中,必须使门与开口之间的泄漏最小化。为此目的,阻波系统被安排在该门内的外部部分中。该阻波系统的尺寸在该门的中心部分导致小的窗口。通过类似方式,由塑料制成的门框的尺寸也有助于该门中的小窗口。所述小窗口限制进入该微波器具内部空间的视野。

发明内容

[0004] 本发明的目的是为微波器具提供一种门,该门允许进入该微波器具内部空间的视野得到改善。

[0005] 本发明的目的是通过根据本发明的一方面所述的用于微波器具的门实现的。

[0006] 本发明涉及一种用于微波器具的门,其中:

[0007] -该门包括了在该门的整个外侧范围内分布的外部玻璃面板,

[0008] -该门包括至少在该门内侧中心部分的范围内分布的内部玻璃面板,

[0009] -该门包括至少覆盖该炉门周向侧的门框,

[0010] -该门包括阻波系统,

[0011] -该外部玻璃面板、该内部玻璃面板以及该门框形成该门的壳体,

[0012] -该阻波系统被安排在该门的所述壳体内部,

[0013] -该阻波系统被安排在该门内的外部部分中、并且被该门框环圆周地围绕,

[0014] -该阻波系统被安排成邻近该内部玻璃面板的外侧,并且

[0015] -该内部玻璃面板的这些周向侧被该门框围绕。

[0016] 本发明的主要思想是一方面,该外部玻璃面板在该门的整个外侧范围内分布,并且另一方面,该内部玻璃面板基本上在该门的整个内侧范围内分布。该门的这些周向侧被门框覆盖。另外,所述门的内侧的外部部分同样被该门框覆盖。因此,该外部玻璃面板、该内部玻璃面板以及该门框形成该门的壳体,其中,该阻波系统被安排在所述壳体内部。该门具有一种带有多个光滑表面的紧凑形式。由于该阻波系统邻近该内部玻璃面板的外侧,所述内部玻璃面板相对较大,并且该门允许进入该微波器具空腔的视野得到改善。

[0017] 根据本发明的优选的实施例,该门框由塑料制成。

[0018] 此外,至少一个中间玻璃面板可以被安排在该阻波系统与该外部玻璃面板之间。

- [0019] 根据本发明的优选的实施例,该阻波系统包括G形轮廓。
- [0020] 具体地讲,该阻波系统包括至少一个片层结构。
- [0021] 例如,该片层结构被安排在该阻波系统的G形轮廓的空隙旁。
- [0022] 优选地,该片层结构被安排成邻近该内部玻璃面板的外侧。该内部玻璃面板可以具有相对高的厚度。
- [0023] 此外,该内部玻璃面板的这些周向侧与该门框之间的空隙可以由衬垫填充。这有助于门的光滑表面。
- [0024] 此外,该阻波系统的向上的弯曲部至少部分地穿入该内部玻璃面板的这些周向侧与该门框之间的空隙之中。
- [0025] 具体地讲,该门是用于微波炉的炉门。
- [0026] 此外,本发明涉及一种微波器具,其中所述微波器具包括至少一个以上所述的门。
- [0027] 例如,该微波器具是微波炉。
- [0028] 优选地,该微波器具包括空腔和前框架,其中,该前框架环圆周地围绕该空腔的前开口。
- [0029] 此外,该前框架与该空腔的前开口之间的空隙由衬垫填充。
- [0030] 最后,该门的阻波系统在所述门的关闭状态下可以平行于该前框架与该空腔的前开口之间的空隙延伸。

附图说明

- [0031] 将参照附图进一步详细地描述本发明,在附图中
- [0032] 图1展示了根据本发明优选的实施例的一种用于微波炉或具有微波加热功能的多功能炉的炉门的示意性截面侧视图,并且
- [0033] 图2展示了根据本发明该优选的实施例的用于微波炉或具有微波加热功能的多功能炉的炉门的上部部分的示意性截面透视图。

具体实施方式

- [0034] 图1展示了根据本发明优选的实施例的一种用于微波炉或具有微波加热功能的多功能炉的炉门10的示意性截面侧视图。该炉门10被附接在微波炉上。在图1中,该炉门10处于关闭状态。
- [0035] 该炉门10包括外部玻璃面板12、内部玻璃面板12、第一中间玻璃面板16、第二中间玻璃面板18、门框20以及阻波系统22。该微波炉包括炉腔28和前框架30。
- [0036] 该外部玻璃面板12形成该炉门10的外侧、并且被附接在该门框20上。该外部玻璃面板12的面积大于该门框20跨越的面积。因此,该外部玻璃面板12完全覆盖该门框20。该内部玻璃面板12形成该炉门10内侧的实质部分。该内部玻璃面板12的这些周向侧被该门框20围绕。在这个实例中,该门框20是由塑料制成。该门框20可以被形成为单件式部件或由若干框架部件组成。该阻波系统22是由金属片制成。
- [0037] 该阻波系统22、该第一中间玻璃面板16以及该第二中间玻璃面板18被安排在该外部玻璃面板12与该内部玻璃面板12之间。该阻波系统22邻近该内部玻璃面板12的外侧。该第一中间玻璃面板16被安排在该阻波系统22的前方。进而,该第二中间玻璃面板18被安排

在该第一中间玻璃面板16的前方。该门框还环圆周地围绕该阻波系统22、该第一中间玻璃面板16以及该第二中间玻璃面板18。

[0038] 该阻波系统22包括平行于该微波炉的前框架30延伸的G形轮廓。该G形轮廓性形成了被该门框20围绕的矩形框架。该G形轮廓的空隙平行于该微波炉的空腔28与前框架30之间的空隙延伸。除该G形轮廓的空隙以外,轮廓部段包括一个片层结构24。该片层结构24邻近该内部玻璃面板14的外部。该片层结构24的平面平行于该内部玻璃面板14延伸。

[0039] 该内部玻璃面板14与该门框20之间的周向空隙被衬垫26填充。另外,所述衬垫26部分地围绕该阻波系统22的向上的弯曲部。所述向上的弯曲部围绕该阻波系统22、并且部分地穿入该内部玻璃面板14与该门框20之间的空隙之中。

[0040] 图2展示了根据本发明该优选的实施例的用于微波炉或具有微波加热功能的多功能炉的炉门10的上部部分的示意性截面透视图。

[0041] 具体地讲,图2示出了包括该片层结构24的阻波系统22的几何性质。另外,示出了该外部玻璃面板12、该内部玻璃面板12、该第一中间玻璃面板16、该第二中间玻璃面板18以及该门框20的安排。为清楚起见,该衬垫26未在图2中示出。

[0042] 该炉门10允许穿过所述炉门10进入该炉腔28中的视野得到改善。该炉门10具有一种带有光滑表面的紧凑形式。由于该内部玻璃面板14在该炉门10的几乎整个内侧范围内分布,所述内侧能以容易的方式清理。该炉门10允许的泄漏低于 $1\text{mW}/\text{cm}^2$ 。这个值是从该阻波系统22的结构和轮廓得到的。

[0043] 本发明并不局限于用于微波炉的炉门10。总体上,本发明涉及一种用于微波器具的门,以及一种相应的微波器具。

[0044] 尽管在此参照附图描述了本发明的说明性实施例,但应理解的是,本发明并不限于明确的实施例,并且本领域技术人员在其中可以进行多种其他改变和修改而不背离本发明的范围或精神。所有这样的改变和修改都旨在包括在由所附权利要求书所限定的本发明的范围内。

[0045] 参考数字清单

[0046] 10 炉门

[0047] 12 外部玻璃面板

[0048] 14 内部玻璃面板

[0049] 16 第一中间玻璃面板

[0050] 18 第二中间玻璃面板

[0051] 20 门框

[0052] 22 阻波系统

[0053] 24 片层结构

[0054] 26 衬垫

[0055] 28 炉腔

[0056] 30 前框架

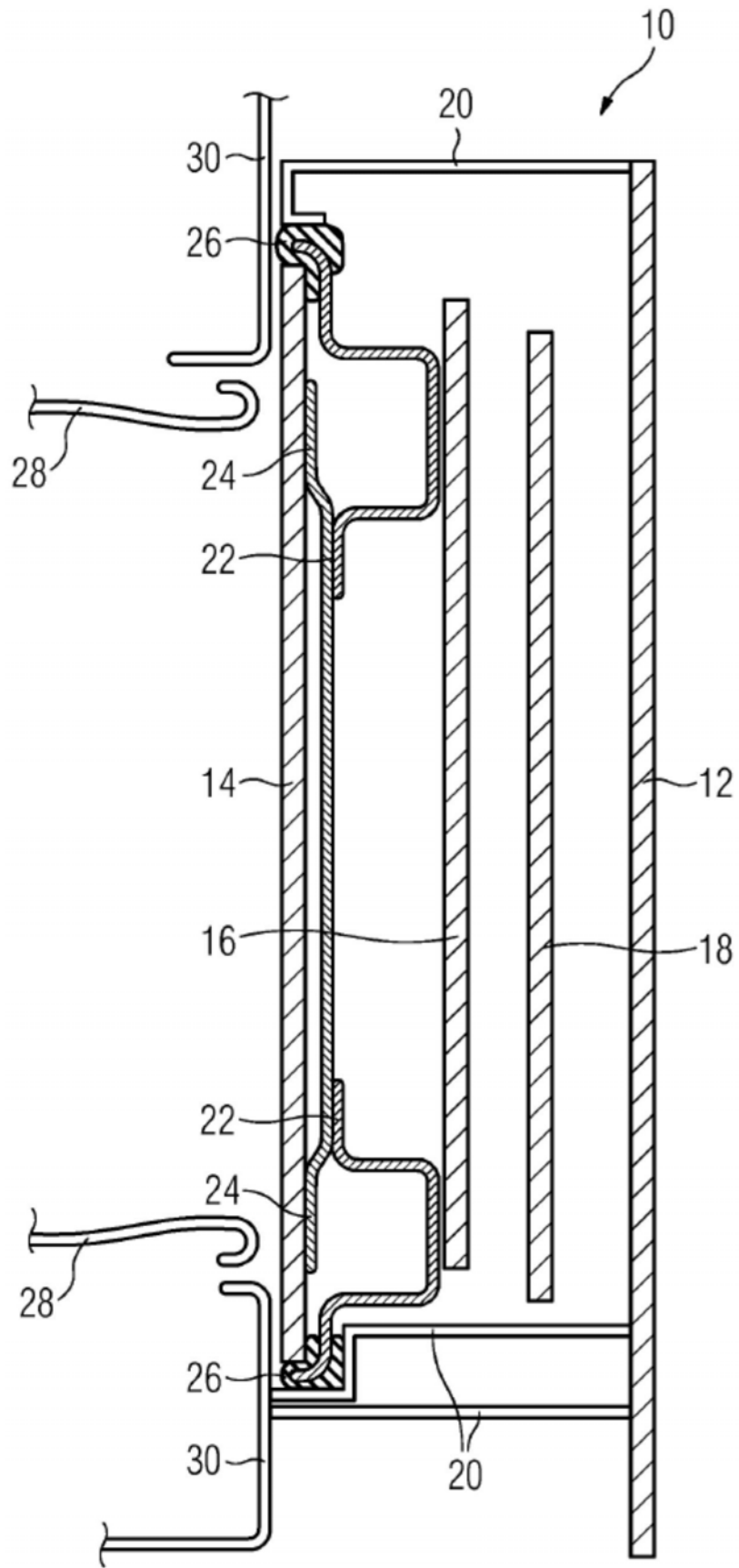


图1

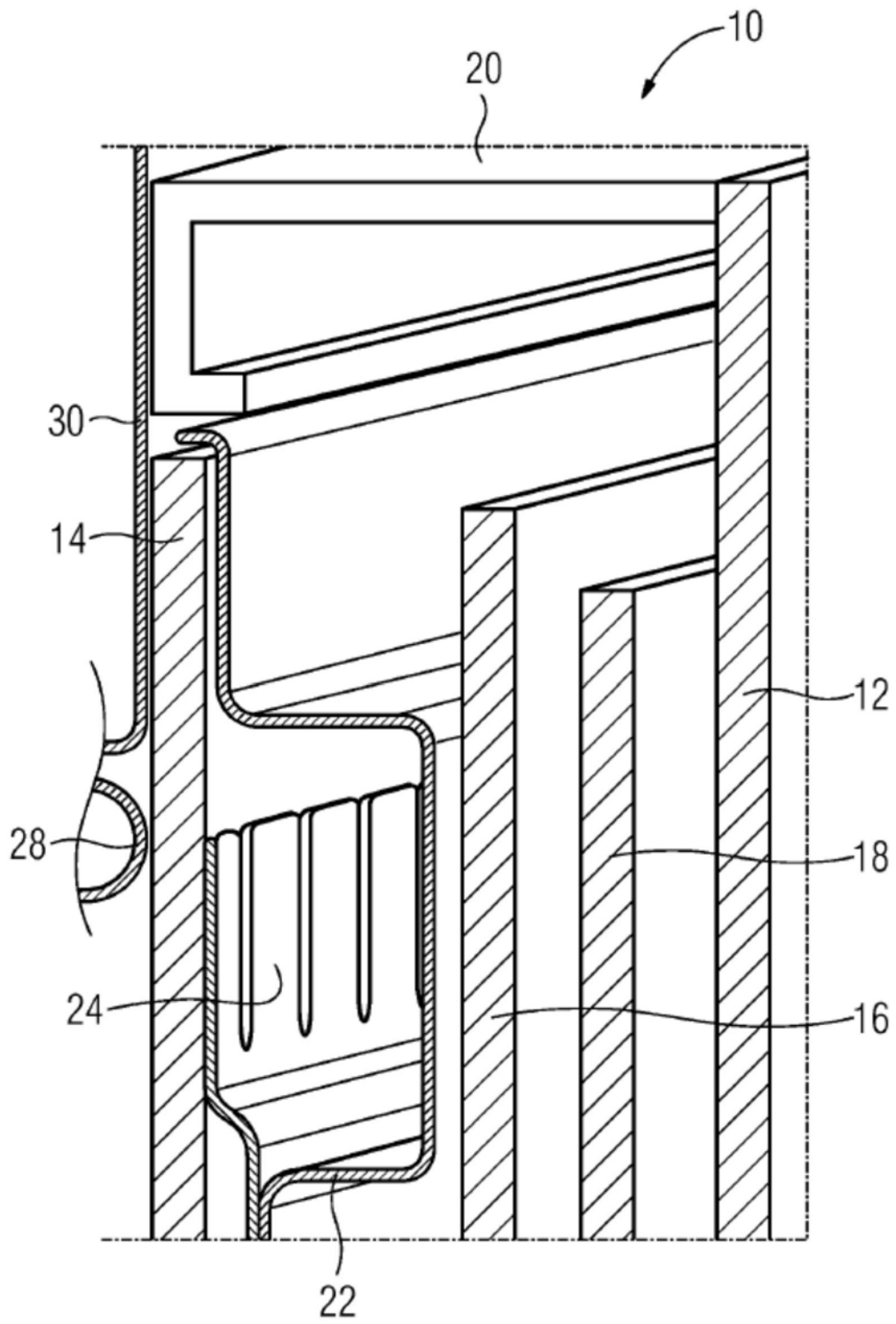


图2