

(12) 按照专利合作条约所公布的国际申请

(19) 世界知识产权组织
国际局



(43) 国际公布日
2012年12月20日 (20.12.2012)

WIPO | PCT

(10) 国际公布号
WO 2012/171458 A1

- (51) 国际专利分类号:
A61B 10/00 (2006.01) G01N 1/20 (2006.01)
- (21) 国际申请号: PCT/CN2012/076835
- (22) 国际申请日: 2012年6月13日 (13.06.2012)
- (25) 申请语言: 中文
- (26) 公布语言: 中文
- (30) 优先权:
201120203292.0 2011年6月16日 (16.06.2011) CN
- (72) 发明人: 及
- (71) 申请人: 曹树军 (CAO, Shujun) [CN/CN]; 中国江苏省无锡市锡山区东北塘镇东芳名苑 35 号, Jiangsu 214028 (CN)。
- (74) 代理人: 无锡华源专利事务所 (WUXI HUAYUAN PATENT AGENCY); 中国江苏省无锡市崇安区学前街 168 号科技大厦 309-1 室聂汉钦, Jiangsu 214001 (CN)。
- (81) 指定国 (除另有指明, 要求每一种可提供的国家保护): AE, AG, AL, AM, AO, AT, AU, AZ, BA, BB, BG, BH, BR, BW, BY, BZ, CA, CH, CL, CN, CO, CR, CU,

CZ, DE, DK, DM, DO, DZ, EC, EE, EG, ES, FI, GB, GD, GE, GH, GM, GT, HN, HR, HU, ID, IL, IN, IS, JP, KE, KG, KM, KN, KP, KR, KZ, LA, LC, LK, LR, LS, LT, LU, LY, MA, MD, ME, MG, MK, MN, MW, MX, MY, MZ, NA, NG, NI, NO, NZ, OM, PE, PG, PH, PL, PT, QA, RO, RS, RU, RW, SC, SD, SE, SG, SK, SL, SM, ST, SV, SY, TH, TJ, TM, TN, TR, TT, TZ, UA, UG, US, UZ, VC, VN, ZA, ZM, ZW。

- (84) 指定国 (除另有指明, 要求每一种可提供的地区保护): ARIPO (BW, GH, GM, KE, LR, LS, MW, MZ, NA, RW, SD, SL, SZ, TZ, UG, ZM, ZW), 欧亚 (AM, AZ, BY, KG, KZ, RU, TJ, TM), 欧洲 (AL, AT, BE, BG, CH, CY, CZ, DE, DK, EE, ES, FI, FR, GB, GR, HR, HU, IE, IS, IT, LT, LU, LV, MC, MK, MT, NL, NO, PL, PT, RO, RS, SE, SI, SK, SM, TR), OAPI (BF, BJ, CF, CG, CI, CM, GA, GN, GQ, GW, ML, MR, NE, SN, TD, TG)。

根据细则 4.17 的声明:

- 关于申请人有权要求在先申请的优先权(细则 4.17(iii))

本国际公布:

- 包括国际检索报告(条约第 21 条(3))。

[见续页]

- (54) Title: URINE SAMPLER
- (54) 发明名称: 尿液取样器

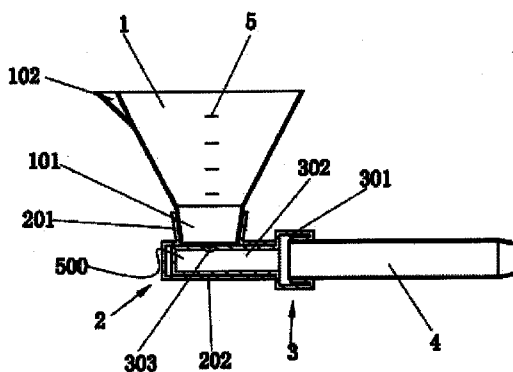


图 1 / Fig. 1

(57) Abstract: A urine sampler comprising a urine cup (1), a switch socket (500) and a test tube (4). The urine cup (1) is funnel-shaped and provided at its lower end with a connecting tube (101); the connecting tube (101) is sleeved on to the switching socket (500); the mouth of the test tube (4) is in threaded connection with the switching socket (500). The switching socket (500) comprises a right-angle tube seat (2) and a switching tube (3), said switching tube (3) comprising a switching portion (302) sleevedly inserted within the right-angle tube seat (2) and provided with a through-hole (303) on its side wall, and a connector tip (301) for threaded connection with the test tube (4). Through-flow communication between the urine cup (1) and the test tube (4) is controlled by means of twisting the switching tube (3) so as to adjust the facing direction of the through-hole (303). The present urine sampler is simple in structure and convenient to operate, and, by inhibiting spills or leakage during sample collection, prevents patient contamination.

(57) 摘要:

[见续页]



WO 2012/171458 A1



-
- 包括关于援引加入遗漏部分和/或项目的信息(细则 20.6)。

一种尿液取样器，包括尿杯（1）、开关管座（500）及试管（4），所述尿杯（1）呈漏斗形，其下端设有连接管（101）；所述连接管（101）套接在所述开关管座（500）上；所述试管（4）的管口通过螺纹连接所述开关管座（500）。其中，所述开关管座（500）包括直角管座（2）和开关管（3），开关管（3）包括套装在直角管座（2）内且侧壁上设置有通孔（303）的开关部（302）和用于螺纹连接试管（4）的接头部（301），通过转动开关管（3）以调节通孔（303）的朝向来控制尿杯（1）与试管（4）的联通与断开。所述尿液取样器结构简单，操作方便，并且取样时不易洒出，避免尿液污染患者。

说明书

发明名称：尿液取样器

技术领域

- [1] 本发明涉及一种医用检验辅助器具，尤其是涉及一种尿液取样器。

背景技术

- [2] 目前用于医院检验的医用尿液取样器具大多为一次性杯子，或者是一次性杯子加一个试管，患者取尿液时很不方便，容易污染患者，并且尿杯没有盖子，容易洒出来造成污染，在往试管里倒尿液时更是容易洒出，使用既不方便，又不卫生，并且容易洒出而无法精确定量取到尿样。

对发明的公开

技术问题

- [3] 本申请人针对上述的问题，进行了研究改进，提供一种方便实用的尿液取样器，既卫生又使用方便，取样时不易洒出而精确取样。

问题的解决方案

技术解决方案

- [4] 为了解决上述技术问题，本发明采用如下的技术方案：
- [5] 一种尿液取样器，包括尿杯、开关管座及试管，所述尿杯呈漏斗形，其下端设有连接管；所述尿杯的连接管套接在所述开关管座上，所述试管的管口通过螺纹连接所述开关管座。
- [6] 进一步的：
- [7] 所述开关管座包括直角管座及开关管，所述直角管座由呈直角连接的管座及管套构成；所述开关管包括开关部及接头部，开关部的侧壁上设有通孔，接头部设有内螺纹，所述开关管的开关部可转动套装在所述直角管座的管套中。
- [8] 所述尿杯的连接管带有锥度，所述连接管套装在所述直角管座的带有锥度的管座中。
- [9] 所述尿杯的侧壁上设有刻度标记。
- [10] 所述尿杯上设有上设有向外延伸的导流嘴。

发明的有益效果

有益效果

- [11] 本发明公开的一种尿液取样器，结构简单紧凑，操作方便，制造成本低，使用时以试管作为手柄，并且尿杯中的尿液可直接通过开关管座导入试管，取样时不易洒出并做到精确取样，避免尿液污染患者，既卫生又使用方便。

对附图的简要说明

附图说明

- [12] 图 1 为本发明的主视图。
[13] 图 2 为本发明的三维结构示意图。

发明实施例

本发明的实施方式

- [14] 下面结合附图对本发明的具体实施方式作进一步详细的说明。
- [15] 如图 1、2 所示，本发明包括尿杯1、开关管座500及试管4，尿杯1呈漏斗形，尿杯1的下端设有连接管101，尿杯1的侧壁上设有刻度标记5，尿杯1上设有向外延伸的导流嘴102。开关管座500包括直角管座2及开关管3，直角管座2由呈直角连接的管座201及管套202构成；开关管3包括开关部302及接头部301，开关部302的侧壁上设有通孔303，接头部301设有内螺纹，开关管3的开关部302可转动套装在直角管座2的管套202中。尿杯1的连接管101套接在开关管座500的直角管座2的管座201中，试管4的管口通过螺纹连接开关管座500的开关管3的接头部301，在本实施例中，尿杯1的连接管101带有锥度，连接管101套装在直角管座2的带有锥度的管座201中。
- [16] 开关管座500具有开关功能，通过开关管座500可以控制尿液进入试管4，当转动开关管3，使其开关部302上的通孔303向上对准尿杯1的连接管101时，尿杯1中的尿液可通过开关管3进入试管4。当需要进行尿液取样时，转动开关管3，使其开关部302上的通孔303向下，此时，尿杯1与试管4不通，可进行液尿取样；当尿杯1中的尿液达到指定刻度标记5时，结束取样，转动开关管

3，使其开关部 302 上的通孔 303 向上对准尿杯1的连接管101，尿液就进入试管 4，同时可以在尿液进入试管 4 后，再次转动开关管 3 将试管 4 封闭，避免尿液溢出。在尿液取样的过程中试管 4 用作患者把持尿杯的手柄，避免尿液污染患者。

权利要求书

- [权利要求 1] 一种尿液取样器，其特征在于：包括尿杯、开关管座及试管，所述尿杯呈漏斗形，其下端设有连接管；所述尿杯的连接管套接在所述开关管座上，所述试管的管口通过螺纹连接所述开关管座。
- [权利要求 2] 按照权利要求 1 所述的尿液取样器，其特征在于：所述开关管座包括直角管座及开关管，所述直角管座由呈直角连接的管座及管套构成；所述开关管包括开关部及接头部，开关部的侧壁上设有通孔，接头部设有内螺纹，所述开关管的开关部可转动套装在所述直角管座的管套中。
- [权利要求 3] 按照权利要求 2 所述的尿液取样器，其特征在于：所述尿杯的连接管带有锥度，所述连接管套装在所述直角管座的带有锥度的管座中。
- [权利要求 4] 按照权利要求 1 所述的尿液取样器，其特征在于：所述尿杯的侧壁上设有刻度标记。
- [权利要求 5] 按照权利要求 1 所述的尿液取样器，其特征在于：所述尿杯上设有向外延伸的导流嘴。

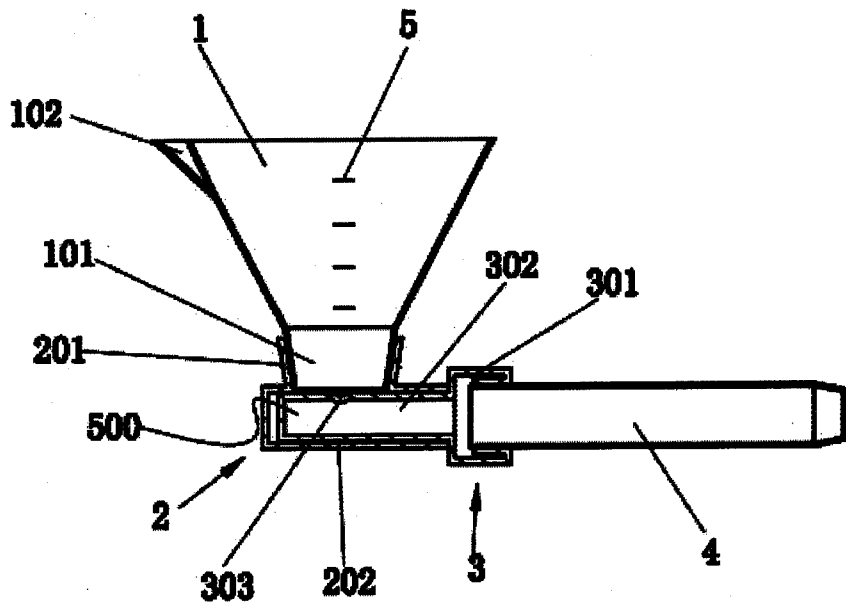


图 1

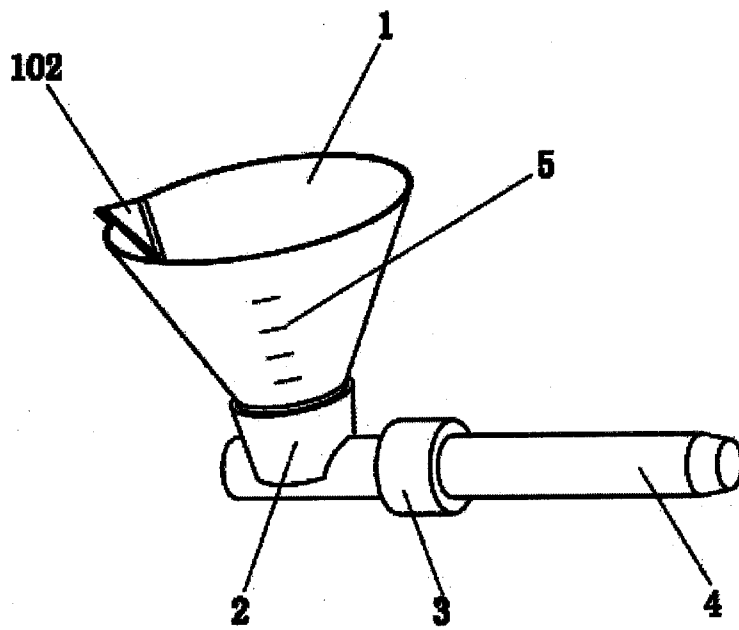


图 2

INTERNATIONAL SEARCH REPORT

International application No.

PCT/CN2012/076835

A. CLASSIFICATION OF SUBJECT MATTER

See the extra sheet

According to International Patent Classification (IPC) or to both national classification and IPC

B. FIELDS SEARCHED

Minimum documentation searched (classification system followed by classification symbols)

IPC: A61B, G01N1

Documentation searched other than minimum documentation to the extent that such documents are included in the fields searched

Electronic data base consulted during the international search (name of data base and, where practicable, search terms used)

VEN, WOTXT, USTXT, EPTXT, CNABS, CNTXT: cuvette?, tube?, container?, connect+, coupl+, link+, urine, collect+, sampl+, hole?, opening?, rotat+, roll+, break+, switch+, stop+, valve?

C. DOCUMENTS CONSIDERED TO BE RELEVANT

Category*	Citation of document, with indication, where appropriate, of the relevant passages	Relevant to claim No.
PX	CN202136355 U (CAO, Shujun), 08 Feb. 2012(08.02.2012), claims 1-5, and figures 1-2.	1-5
X	CN201508292 U (UNIV ZHEJIANG), 16 Jun. 2010(16.06.2010), description, page 1 and figures 1-3.	1, 4, 5
X	US6409971 B1 (BECTON DICKINSON & CO), 25 Jun. 2002(25.06.2002), description, columns 6, 7 and figure 6.	1
A	US4494581 A (WHITMAN MEDICAL CORP), 22 Jan. 1985(22.01.1985), description, columns 4-6 and figures 1-4.	1-5
A	US2005010189 A1 (TOOMEY MARY JO A et al), 13 Jan. 2005(13.01.2005), the whole document.	1-5
A	CN201242513 Y (YANG, Qinde), 20 May 2009(20.05.2009), the whole document.	1-5

Further documents are listed in the continuation of Box C.

See patent family annex.

* Special categories of cited documents:

“A” document defining the general state of the art which is not considered to be of particular relevance

“E” earlier application or patent but published on or after the international filing date

“L” document which may throw doubts on priority claim(s) or which is cited to establish the publication date of another citation or other special reason (as specified)

“O” document referring to an oral disclosure, use, exhibition or other means

“P” document published prior to the international filing date but later than the priority date claimed

“T” later document published after the international filing date or priority date and not in conflict with the application but cited to understand the principle or theory underlying the invention

“X” document of particular relevance; the claimed invention cannot be considered novel or cannot be considered to involve an inventive step when the document is taken alone

“Y” document of particular relevance; the claimed invention cannot be considered to involve an inventive step when the document is combined with one or more other such documents, such combination being obvious to a person skilled in the art

“&” document member of the same patent family

Date of the actual completion of the international search

06 Sept. 2012(06.09.2012)

Date of mailing of the international search report

20 Sept. 2012(20.09.2012)

Name and mailing address of the ISA
State Intellectual Property Office of the P. R. China
No. 6, Xitucheng Road, Jimenqiao
Haidian District, Beijing 100088, China
Facsimile No. (86-10)62019451

Authorized officer

ZHANG, Liping

Telephone No. (86-10) 62085609

INTERNATIONAL SEARCH REPORT
Information on patent family members

International application No.

PCT/CN2012/076835

Patent Documents referred in the Report	Publication Date	Patent Family	Publication Date
CN202136355 U	08.02.2012	none	
CN201508292 U	16.06.2010	none	
US6409971 B1	25.06.2002	none	
US4494581 A	22.01.1985	AU2490684 A	10.09.1984
		WO8403213 A1	30.08.1984
		EP0136291 A1	10.04.1985
US2005010189 A1	13.01.2005	WO2005094685 A1	13.10.2005
		US7588562 B2	15.09.2009
		US2003220601A1	27.11.2003
		US7118559 B2	10.10.2006
CN201242513 Y	20.05.2009	none	

INTERNATIONAL SEARCH REPORT

International application No.

PCT/CN2012/076835

CLASSIFICATION OF SUBJECT MATTER:

A61B 10/00 (2006.01) i

G01N 1/20 (2006.01) i

A. 主题的分类
参见附加页
按照国际专利分类(IPC)或者同时按照国家分类和 IPC 两种分类

B. 检索领域
检索的最低限度文献(标明分类系统和分类号)
IPC: A61B, G01N1

包含在检索领域中的除最低限度文献以外的检索文献
在国际检索时查阅的电子数据库(数据库的名称, 和使用的检索词(如使用))
VEN, WOTXT, USTXT, EPTXT: cuvette?, tube?, container?, connect+, coupl+, link+, urine, collect+, sampl+, hole?, opening?, rotat+, roll+, break+, switch+, stop+, valve?
CNABS, CNTXT: 尿, 小便, 取, 收, 采, 集, 管, 容器, 瓶, 连, 联, 接, 结, 旋, 转, 孔, 口, 通, 对, 准, 朝, 冲, 面向, 流入, 流进, 开关, 阀

C. 相关文件

类 型*	引用文件, 必要时, 指明相关段落	相关的权利要求
PX	CN202136355 U (曹树军), 08.2 月 2012 (08.02.2012), 权利要求 1-5, 附图 1-2。	1-5
X	CN201508292 U (浙江大学), 16.6 月 2010 (16.06.2010), 说明书第 1 页, 附图 1-3。	1, 4, 5
X	US6409971 B1 (BECTON DICKINSON & CO), 25.6 月 2002 (25.06.2002), 说明书第 6、7 栏, 附图 6。	1
A	US4494581 A (WHITMAN MEDICAL CORP), 22.1 月 1985 (22.01.1985), 说明书第 4-6 栏, 附图 1-4。	1-5
A	US2005010189 A1 (TOOMEY MARY JO A 等), 13.1 月 2005 (13.01.2005), 全文。	1-5
A	CN201242513 Y (杨勤德), 20.5 月 2009 (20.05.2009), 全文。	1-5

其余文件在 C 栏的续页中列出。 见同族专利附件。

* 引用文件的具体类型: “A” 认为不特别相关的表示了现有技术一般状态的文件 “E” 在国际申请日的当天或之后公布的在先申请或专利 “L” 可能对优先权要求构成怀疑的文件, 或为确定另一篇引用文件的公布日而引用的或者因其他特殊理由而引用的文件(如具体说明的) “O” 涉及口头公开、使用、展览或其他方式公开的文件 “P” 公布日先于国际申请日但迟于所要求的优先权日的文件	“T” 在申请日或优先权日之后公布, 与申请不相抵触, 但为了理解发明之理论或原理的在后文件 “X” 特别相关的文件, 单独考虑该文件, 认定要求保护的发明不是新颖的或不具有创造性 “Y” 特别相关的文件, 当该文件与另一篇或者多篇该类文件结合并且这种结合对于本领域技术人员为显而易见时, 要求保护的发明不具有创造性 “&” 同族专利的文件
---	---

国际检索实际完成的日期 06.9 月 2012 (06.09.2012)	国际检索报告邮寄日期 20.9 月 2012 (20.09.2012)
---	---

ISA/CN 的名称和邮寄地址: 中华人民共和国国家知识产权局 中国北京市海淀区蓟门桥西土城路 6 号 100088 传真号: (86-10)62019451	受权官员 张莉平 电话号码: (86-10) 62085609
--	---

国际检索报告
关于同族专利的信息

国际申请号
PCT/CN2012/076835

检索报告中引用的 专利文件	公布日期	同族专利	公布日期
CN202136355 U	08.02.2012	无	
CN201508292 U	16.06.2010	无	
US6409971 B1	25.06.2002	无	
US4494581 A	22.01.1985	AU2490684 A	10.09.1984
		WO8403213 A1	30.08.1984
		EP0136291 A1	10.04.1985
US2005010189 A1	13.01.2005	WO2005094685 A1	13.10.2005
		US7588562 B2	15.09.2009
		US2003220601A1	27.11.2003
		US7118559 B2	10.10.2006
CN201242513 Y	20.05.2009	无	

主题的分类:

A61B 10/00 (2006.01) ;

G01N 1/20 (2006.01) ;