



(12) 实用新型专利

(10) 授权公告号 CN 201832757 U

(45) 授权公告日 2011. 05. 18

(21) 申请号 201020183006. 4

(22) 申请日 2010. 05. 05

(73) 专利权人 励金友

地址 315725 浙江省象山县新桥镇东溪村 4 组 75 号

(72) 发明人 励金友

(51) Int. Cl.

B05B 17/08 (2006. 01)

B05B 15/00 (2006. 01)

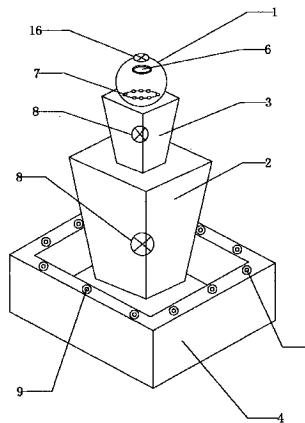
权利要求书 1 页 说明书 2 页 附图 2 页

(54) 实用新型名称

一种多功能透光音乐喷泉

(57) 摘要

本实用新型涉及一种多功能透光音乐喷泉, 包括球体、底座、音乐喷泉控制器、内藏灯、边沿喷头、LED 内衬灯, 底部棱台与中部棱台的内部均分别设有内藏灯, 球体的下部设有顶部出水孔, LED 灯束分布在顶部出水孔边缘的球体内; 底座的边缘设有若干由环形水管线连通的边沿喷头, 每个边沿喷头的旁边一侧均对应设有若干由导线串接的 LED 内衬灯, 所述环形水管线连接主控水泵, 主控水泵与底面水泵均通过导线与外部的音乐喷泉控制器连接。本实用新型有益效果为: 采将光和水集于一体, 具有良好的透光性; 具有音乐设置, 营造了良好的气氛, 美化室内环境。



1. 一种多功能透光音乐喷泉,包括球体(1)、底部棱台(2)、中部棱台(3)底座(4)、音乐喷泉控制器(5)、内藏灯(8)、边沿喷头(9)、LED内衬灯(10),其特征在于:所述底部棱台(2)与中部棱台(3)的内部均分别设有一内藏灯(8),所述中部棱台(3)的上部设有球体(1),所述球体(1)的下部设有顶部出水孔(6),LED灯束(7)分布在顶部出水孔(6)边缘的球体(1)内;所述底座(4)的边缘设有若干由环形水管线(11)连通的边沿喷头(9),每个边沿喷头(9)的旁边一侧均对应设有若干由导线串接的LED内衬灯(10),主控水泵(12)与底面水泵(13)均通过导线与外部的音乐喷泉控制器(5)连接。

一种多功能透光音乐喷泉

技术领域

[0001] 本实用新型涉及一种喷泉,特别是一种多功能透光音乐喷泉。

背景技术

[0002] 现代喷泉设施绝大多数都具有建筑装饰、美化环境、净化空气等一些基本的用途,某些喷泉设施还由于其精致的设计与典雅的造型,而具有较强的艺术观赏性。很多喷泉的设计思想均是集水与光为一体,采用彩色照明灯来照射水柱,使其达到更好的室内外装饰效果;但其线路设置往往比较复杂,缺乏透明的光感,尤其是一些室内小型喷泉,水柱与灯光的容易脱离,无法达到营造室内气氛的效果,并且其结构设计缺乏新颖性。

实用新型内容

[0003] 本实用新型的目的是提供一种多功能透光音乐喷泉,以克服现有室内喷泉的透光性较差、缺乏装饰效果、结构较复杂的不足。

[0004] 本实用新型的目的是通过以下技术方案来实现:

[0005] 一种多功能透光音乐喷泉,包括球体、底座、音乐喷泉控制器、内藏灯、边沿喷头、LED内衬灯,底部棱台与中部棱台的内部均分别设有内藏灯,中部棱台的上部设有球体,球体的下部设有顶部出水孔,LED灯束分布在顶部出水孔边缘的球体内;底座的边缘设有若干由环形水管线连通的边沿喷头,每个边沿喷头的旁边一侧均对应设有若干由导线串接的LED内衬灯,所述环形水管线连接主控水泵,主控水泵与底面水泵均通过导线与外部的音乐喷泉控制器连接。

[0006] 本实用新型所述的多功能透光音乐喷泉的有益效果为:采用透光的人造石作为棱台与底座,可将光和水集于一体,具有良好的透光性;具有音乐设置,营造了良好的气氛,美化室内环境。

附图说明

[0007] 下面根据附图对本实用新型作进一步详细说明。

[0008] 图1是本实用新型实施例所述的多功能透光音乐喷泉的立体结构示意图;

[0009] 图2是本实用新型实施例所述的多功能透光音乐喷泉的局部结构示意图。

[0010] 图中:

[0011] 1、球体;2、底部棱台;3、中部棱台;4、底座;5、音乐喷泉控制器;6、顶部出水孔;7、LED灯束;8、内藏灯;9、边沿喷头;10、LED内衬灯;11、环形水管线;12、主控水泵;13、底面水泵;14、输入电源;15、顶部水管。

具体实施方式

[0012] 如图1所示,本实用新型实施例所述的多功能透光音乐喷泉,包括球体1、底座3、音乐喷泉控制器5、内藏灯8、边沿喷头9、LED内衬灯10,底部棱台2与中部棱台3的内部均

分别设有一内藏灯 8, 中部棱台 3 的上部设有球体 1, 球体 1 的下部设有顶部出水孔 6, LED 灯束 7 分布在顶部出水孔 6 边缘的球体 1 内。

[0013] 如图 2 所示, 本实用新型实施例所述的多功能透光音乐喷泉, 所述底座 4 的边缘设有若干由环形水管线 11 连通的边沿喷头 9, 每个边沿喷头 9 的旁边一侧均对应设有若干由导线串接的 LED 内衬灯 10, 所述环形水管线 11 连接主控水泵 12, 所述底座 4 内部中间位置的底面水泵 13 与顶部出水孔 6 之间通过顶部水管 15 连接, 所述主控水泵 12 与底面水泵 13 均通过导线与外部的音乐喷泉控制器 5 连接, 输入电源 14 与音乐喷泉控制器 5 连接。所述的球体 1、底部棱台 2、中部棱台 3 及底座 4 均为透光的人造石。

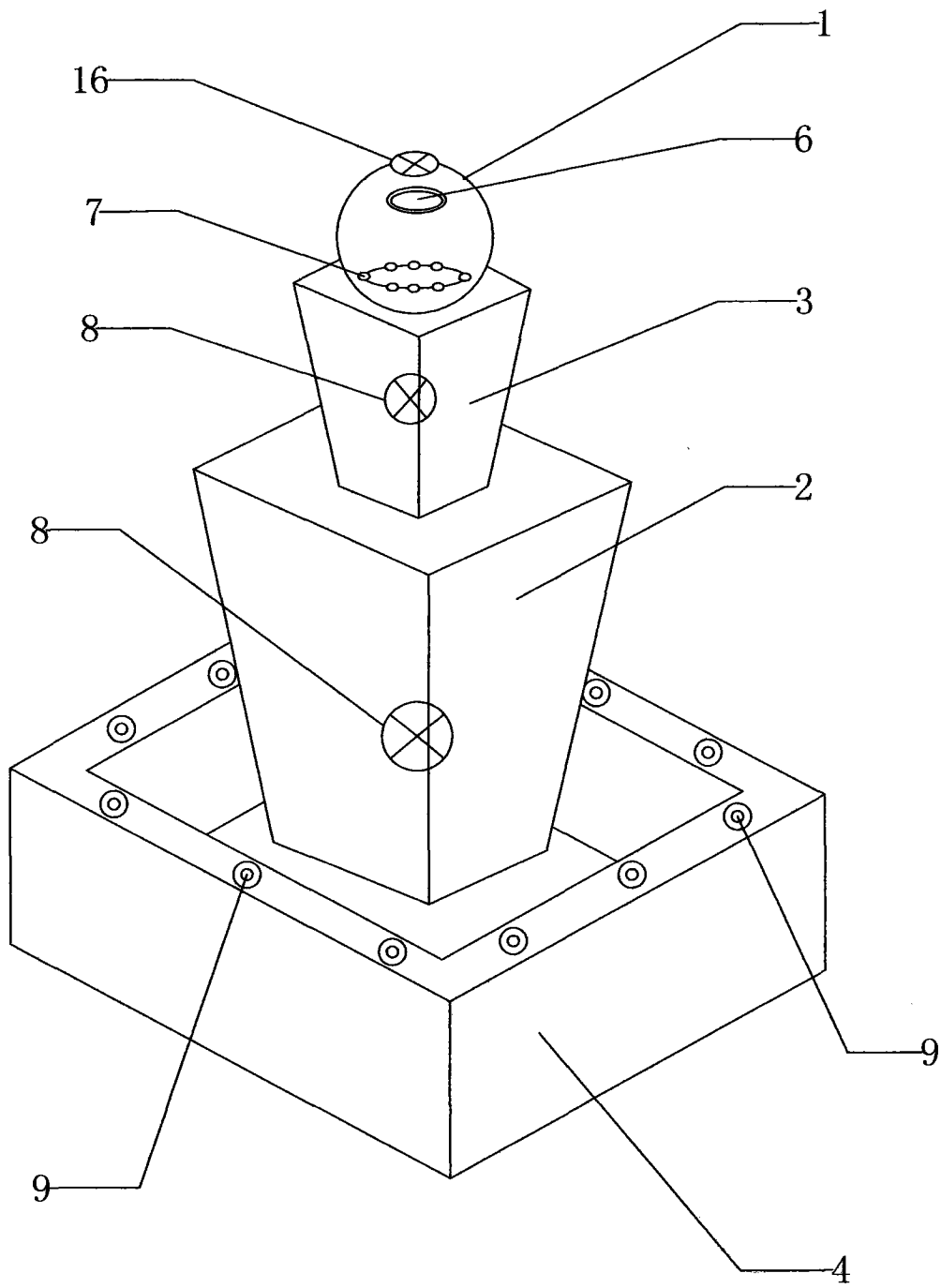


图 1

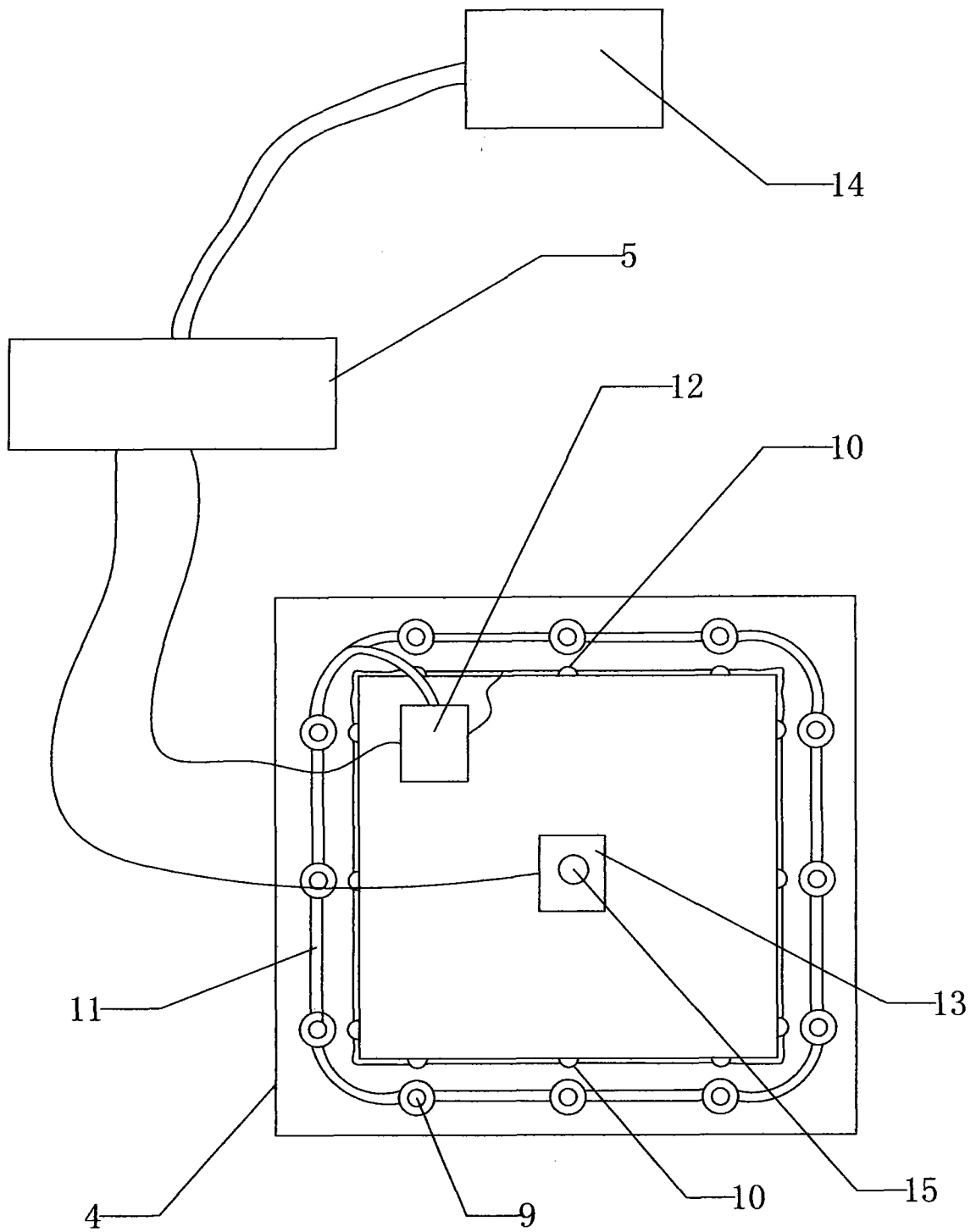


图 2