

(19) 대한민국특허청(KR)
(12) 등록실용신안공보(Y1)

(51) Int. Cl.⁶
H04B 1/38

(45) 공고일자 2000년03월 15일
(11) 등록번호 20-0174762
(24) 등록일자 2000년01월03일

(21) 출원번호	20-1999-0020772	(65) 공개번호	
(22) 출원일자	1999년09월28일	(43) 공개일자	
(73) 실용신안권자	삼성전자주식회사 경기도 수원시 팔달구 매탄3동 416		
(72) 고안자	박준규 경상북도 구미시공단동공단우체국사서함40호창의동1114호 이준영 경상북도 구미시공단동공단우체국사서함40호창의동1105호		
(74) 대리인	이건주		

심사관 : 임영희

(54) 휴대폰의 카메라 렌즈 장착장치

요약

본 고안은 본체와 폴더를 갖는 폴더형 휴대폰에 있어서, 상기 본체의 내부면에는 송화부인 마이크가 구비되고 복수개의 키버튼들이 설치되며, 폴더의 내부면에는 문자 및 숫자를 나타내는 액정표시부와 수화부인 스피커가 설치되며, 상기 폴더와 상기 본체의 일단부를 결합시키는 힌지부를 포함하여 구성하며, 상기 폴더의 상단 중앙에 화상용 휴대폰 및 카메라폰 기능을 구현하기 위한 카메라 렌즈를 방향을 전환할 수 있도록 설치된 것을 특징으로 한다.

대표도

도2

색인어

휴대폰, 본체, 카메라 렌즈, 컨택터.

명세서

도면의 간단한 설명

도 1은 종래의 휴대폰 사시도.
도 2는 본 고안의 휴대폰에 카메라 렌즈를 설치하기 위한 구성도.
도 3은 본 고안의 휴대폰에 카메라 렌즈가 설치된 상태도.

고안의 상세한 설명

고안의 목적

고안이 속하는 기술분야 및 그 분야의 종래기술

본 고안은 휴대폰에 관한 것으로서, 특히 휴대폰에서 한 개의 카메라 렌즈를 설치하여 화상휴대폰과 카메라폰 기능을 동시에 구현할 수 있는 휴대폰의 카메라 렌즈 장착장치에 관한 것이다.

통상적으로, 휴대용 단말기는 핸드폰, 디지털 폰, CT-2, PCS 폰등을 포함하는 휴대장치를 칭한다. 이러한 휴대장치는 기지국과 무선통신을 수행하면서 통신기능을 수행한다.

현재 이러한 휴대용 단말기는 전자부품의 고감도 소형화 및 경량화추세에 따라 가고 있으며, 바 타입(bar-type))과 플립 타입(flip-type) 및 폴더 타입(folder-type)의 휴대폰이 공존하고 있다.

이러한 바 타입과 플립 타입 또는 폴더 타입 휴대폰중, 음의 감도가 탁월한 플립 타입 휴대폰이나 폴더 타입 휴대폰이 일반화되는 추세이다.

도 1에 도시한 바와 같이 플립 타입 휴대폰은 본체(100)와, 플립(120)과, 본체와 플립을 통화각도까지 개폐시키는 힌지장치로 구성된다.

상기 본체(100)는 최상단에 안테나 장치(110)가 위치하고, 상기 안테나 장치(알에프 보드에 연결됨) 하측으로 스피커(수화부에 전기적으로 연결됨)를 포함하는 이어 피스(112)가 위치하며, 상기 이어 피스(112)

하측으로 각종 표시정보가 디스플레이되는 액정표시부(114)가 위치한다. 그리고, 상기 액정표시부(114)의 하측에 설치된 플립(200)의 내부에는 키입력동작으로 데이터를 입력할 수 있는 키패드가 위치하며, 상기 키패드 하측으로 마이크장치(118)가 위치한다. 이때, 상기 본체(100)는 상기 마이크장치(118)양측으로 마련된 힌지 수납부(119)에 힌지 모듈이 각각 장착되는 구성을 갖는다. 따라서, 상기 플립(120)은 회전중심축을 중심으로 본체(100)에서 개폐동작을 한다.

현재는 상기와 같이 휴대폰에 카메라 렌즈가 설치되어 있지 않아 휴대폰으로 카메라폰과 화상휴대폰 기능을 할 수 없었다. 따라서 휴대폰에 카메라 렌즈를 설치하여 카메라폰과 화상휴대폰의 기능을 구현할 수 있도록 개발하는 추세이다.

고안이 이루고자 하는 기술적 과제

본 고안의 목적은 휴대폰에 한 개의 카메라 렌즈를 설치하여 방향을 전환하며 화상휴대폰과 카메라폰 기능을 구현할 수 있는 휴대폰의 카메라 렌즈 장착장치를 제공하는데 있다.

본 고안의 다른 목적은 휴대폰의 상단 중앙에 카메라 렌즈를 착탈하여 방향전환을 할 수 있도록 설치하여 렌즈가 휴대폰 전면 방향으로 향하고 있을 때 화상휴대폰 기능이 되며, 후면방향을 향하고 있을 때는 카메라폰 기능이 이루어 지도록 한 휴대폰의 카메라 렌즈 장착장치를 제공하는데 있다.

상기와 같은 목적을 달성하기 위하여 본 고안은 본체의 상단 일측에 안테나 장치가 위치하고, 상기 본체의 전면 상측에 스피커를 포함하는 이어 피스가 위치하며, 상기 이어 피스의 하측으로 각종 표시정보가 디스플레이되는 액정표시부가 위치하며, 상기 액정표시부의 하측에 설치된 플립의 내부에는 복수개의 키버튼을 이루어 키입력동작으로 데이터를 입력할 수 있는 키패드가 위치하며, 상기 키패드 하측으로 마이크장치가 위치하고, 상기 플립은 힌지장치에 의해 개폐되도록 설치된 휴대폰에 있어서, 상기 본체의 상단 중앙에는 카메라 렌즈를 설치하기 위한 연결컨넥터를 설치하고, 상기 연결컨넥터에는 카메라 렌즈에 형성된 접속컨넥터가 접속되며 착탈되도록 하여 상기 카메라 렌즈의 방향 전환에 따라 화상휴대폰 및 카메라폰 기능을 할 수 있도록 설치된 것을 특징으로 한다.

고안의 구성 및 작용

이하 본 고안의 바람직한 실시예를 첨부된 도면을 참조하여 상세히 설명하면 다음과 같다. 그리고, 본 고안의 요지를 불필요하게 흐릴 수 있다고 판단되는 경우 그 상세한 설명을 생략한다.

도 2는 본 고안의 휴대폰에 카메라 렌즈가 설치되는 구성도이며, 도 3은 본 고안의 휴대폰에 카메라 렌즈가 장착된 구성도이다.

상기 도 2와 도 3을 참조하여 폴더형 휴대폰의 카메라 렌즈 장착장치 구성 및 작용을 설명하면 하기와 같다.

본 고안은 본체(100)의 상단 일측에 안테나 장치(110)가 위치하고, 상기 본체(100)의 전면 상측에 스피커를 포함하는 이어 피스(112)가 위치하며, 상기 이어 피스(112)의 하측으로 각종 표시정보가 디스플레이되는 액정표시부(114)가 위치하며, 상기 액정표시부(114)의 하측에 설치된 플립(120)의 내부에는 복수개의 키버튼을 이루어 키입력동작으로 데이터를 입력할 수 있는 키패드가 위치하며, 상기 키패드 하측으로 마이크장치(118)가 위치하고, 상기 플립(120)은 힌지부(119)에 의해 개폐되도록 설치된 휴대폰에 있어서, 상기 본체(100)의 상단 중앙에는 카메라 렌즈(140)를 설치하기 위한 연결컨넥터(130)를 설치한다. 상기 연결컨넥터(130)에는 카메라 렌즈(140)에 형성된 접속컨넥터(141)가 삽입되며 접속되고 착탈되도록 하여 상기 카메라 렌즈(140)의 방향 전환에 따라 화상휴대폰 및 카메라폰 기능을 할 수 있도록 설치된 것이다. 상기 연결컨넥터(130)는 내부 중앙에 접속핀(131)들이 설치되고, 상기 접속컨넥터(141)는 상기 접속핀(131)과 접속되도록 중앙에 다수의 접속홈(142)이 형성된 것이다. 상기 카메라 렌즈(140)는 하단 중앙이 돌출되어 연결컨넥터(130)에 끼워지며 접속되도록 접속컨넥터(141)를 이룬 것이다. 상기 본체(100)의 상단에 설치된 연결컨넥터(130)에는 카메라 렌즈(140)를 장착하지 않을 때 연결컨넥터(130)를 보호할 수 있는 캡(150)이 구비한다.

상기와 같은 휴대폰에서 사용자가 카메라 렌즈(140)를 화상휴대폰으로 사용하고자 할 때에는 카메라 렌즈(140)의 렌즈부가 본체의 전면을 향하도록 본체(100)의 상단 중앙에 설치된 연결컨넥터(130)에 조립한다. 이때 상기 연결컨넥터(130)의 접속핀(131)에 상기 카메라 렌즈(140)의 하단에 돌출된 접속컨넥터(141)의 접속홈(142)과 일치되게 끼워 접속되도록 한다. 상기와 같이 본체(100)의 전면 방향으로 카메라 렌즈(140)의 렌즈부가 향하도록 연결컨넥터(130)에 끼워 고정되므로 화상휴대폰으로 사용할 수 있는 것이다.

상기와 같은 상태에서 카메라폰으로 사용하고자 할 때에는 본체(100)의 상단중앙에 형성된 연결컨넥터(130)에 장착된 카메라 렌즈(140)의 접속컨넥터(141)를 상향으로 빼내어 렌즈부가 본체(100)의 후면 방향을 향하도록 전환하여 다시 연결컨넥터(130)와 접속컨넥터(141)를 장착한다. 이때 카메라 렌즈(140)는 본체(100)의 후면 방향으로 향하게 고정되므로 카메라폰으로 사용할 수 있는 것이다.

상기와 같은 휴대폰에서 본체(100)에 카메라렌즈(140)를 설치하지 않을 때에는 연결컨넥터(130)에서 카메라 렌즈(140)를 빼내어 보호하고, 상기 연결컨넥터(130)에 별도로 구비된 캡(150)을 씌워서 연결컨넥터(130)를 보호하는 것이다.

고안의 효과

상술한 바와 같이 본 고안에 의하면 휴대폰에서 한 개의 카메라 렌즈를 착탈 할 수 있도록 설치하여 카메라 렌즈의 방향을 손쉽게 전환시켜 화상휴대폰과 카메라폰으로 사용할 수 있고, 카메라 렌즈를 사용하지 않을 때에는 컨넥터부용 캡으로 씌워서 보호할 수 있는 잇점이 있다.

(57) 청구의 범위

청구항 1

본체의 상단 일측에 안테나 장치가 위치하고, 상기 본체의 전면 상측에 스피커를 포함하는 이어 피스가 위치하며, 상기 이어 피스의 하측으로 각종 표시정보가 디스플레이되는 액정표시부가 위치하며, 상기 액정표시부의 하측에 설치된 플립의 내부에는 복수개의 키버튼을 이루는 키패드가 위치하며, 상기 키패드 하측으로 마이크장치가 위치하고, 상기 플립은 힌지장치에 의해 개폐되도록 설치된 휴대폰에 있어서,

상기 본체의 상단 중앙에는 카메라 렌즈를 설치하기 위한 연결컨넥터를 설치하고, 상기 연결컨넥터에는 카메라 렌즈에 형성된 접속컨넥터가 삽입되며 접속되고 착탈되도록 하여 상기 카메라 렌즈의 방향 전환에 따라 화상휴대폰 및 카메라폰 기능을 할 수 있도록 설치된 것을 특징으로 하는 폴더형 휴대폰의 카메라 렌즈 장착장치.

청구항 2

제 1항에 있어서, 상기 연결컨넥터는 접속핀이 설치되고, 상기 접속컨넥터는 접속홈이 형성된 것을 특징으로 하는 폴더형 휴대폰의 카메라 렌즈 장착장치.

청구항 3

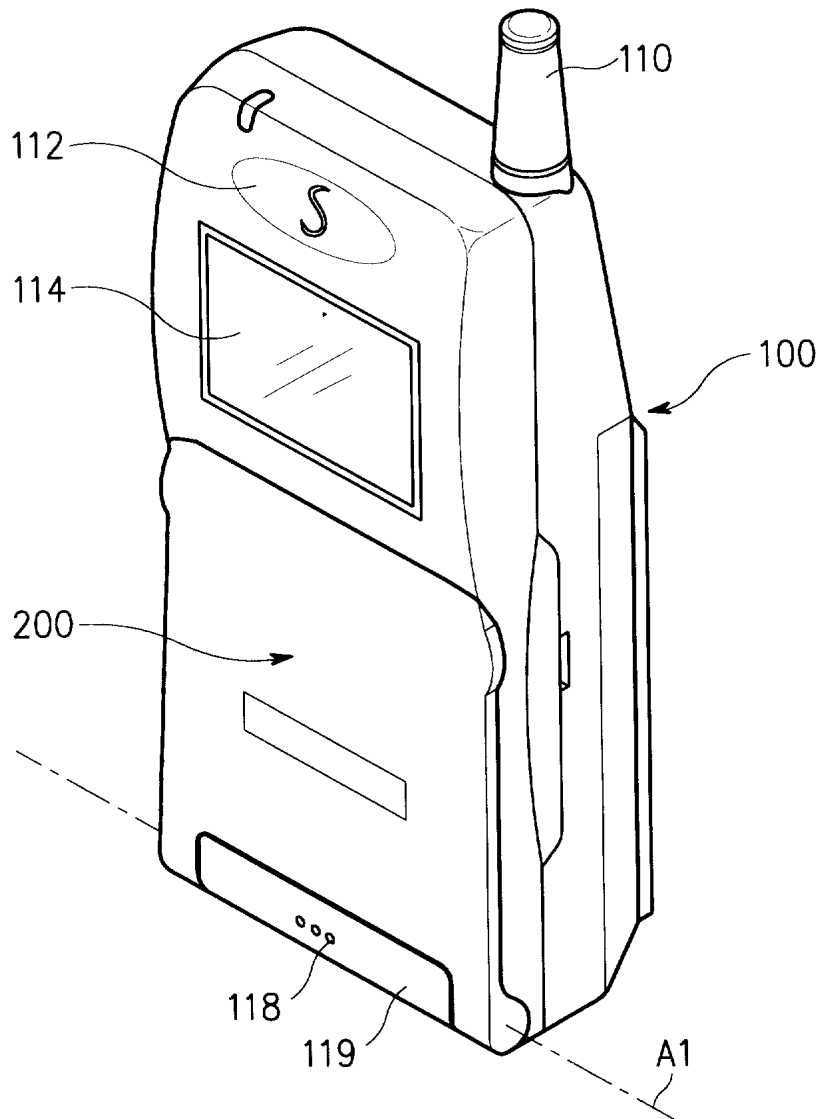
제 1항에 있어서, 상기 카메라 렌즈는 하단 중앙이 돌출되어 연결컨넥터와 접속되도록 접속컨넥터를 이룬 것을 특징으로 하는 휴대폰의 카메라 렌즈 장착장치.

청구항 4

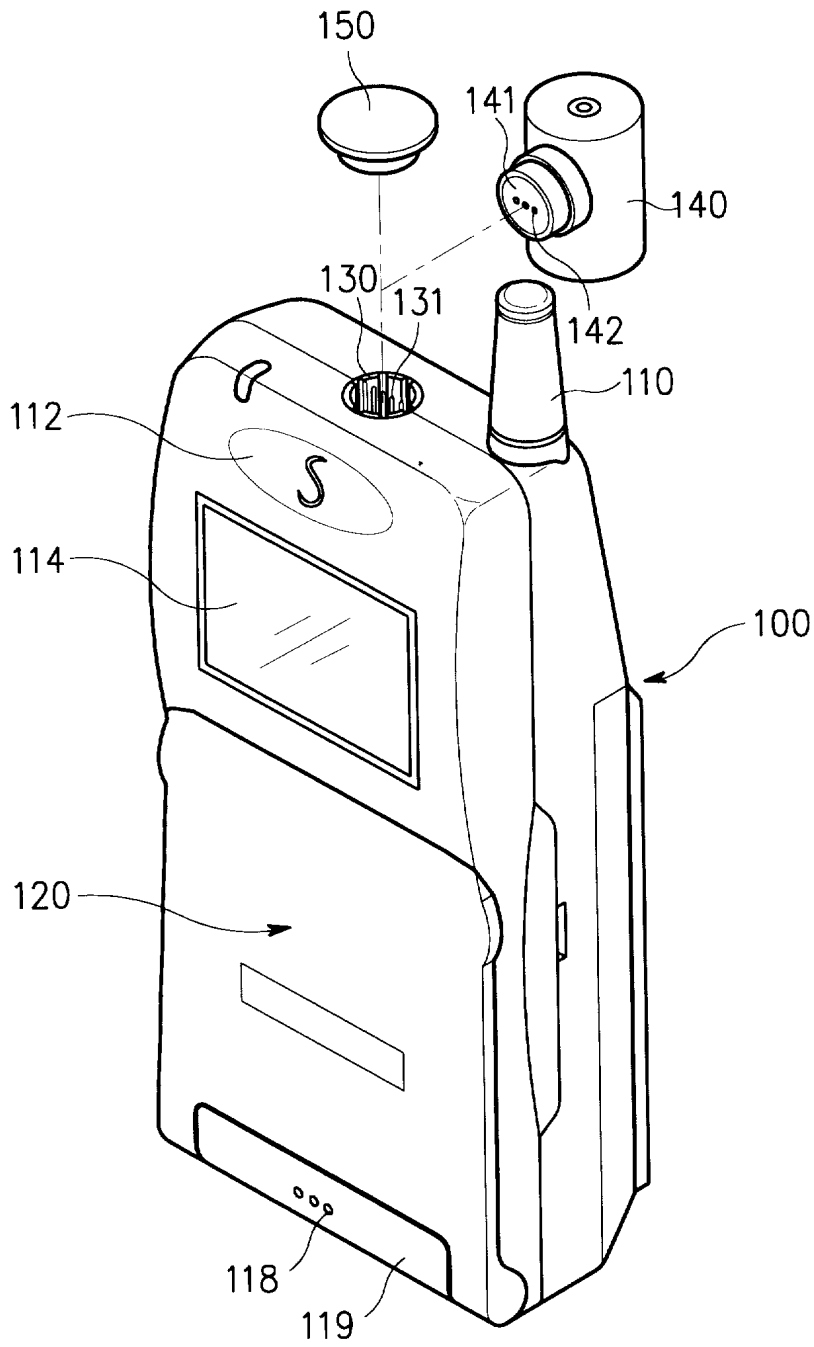
제 1항에 있어서, 상기 본체의 상단에 설치된 연결컨넥터에는 카메라렌즈를 장착하지 않을 때 연결컨넥터를 보호할 수 있는 캡이 구비된 것을 특징으로 하는 휴대폰의 카메라 렌즈 장착장치.

도면

도면1



도면2



도면3

