



(12) 实用新型专利

(10) 授权公告号 CN 211756142 U

(45) 授权公告日 2020.10.27

(21) 申请号 202020429351.5

A61L 2/26 (2006.01)

(22) 申请日 2020.03.30

(73) 专利权人 刘家萌

地址 250400 山东省济南市平阴县榆山路  
172号

(72) 发明人 刘家萌 刘宁 谭美荣

(74) 专利代理机构 济南克雷姆专利代理事务所  
(普通合伙) 37279

代理人 邱兰双

(51) Int. Cl.

B05B 9/04 (2006.01)

B05B 9/00 (2006.01)

B05B 3/14 (2006.01)

B05B 12/16 (2018.01)

A61L 2/18 (2006.01)

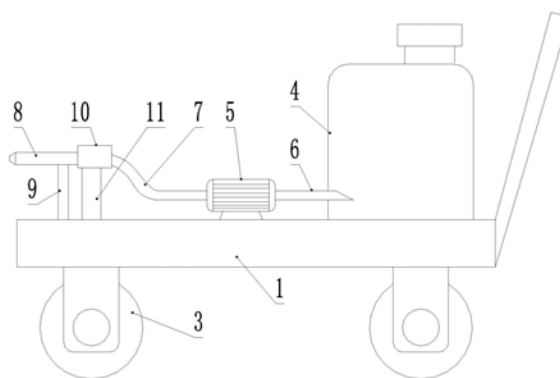
权利要求书1页 说明书2页 附图2页

(54) 实用新型名称

一种传染病预防用消毒装置

(57) 摘要

本实用新型公开了一种传染病预防用消毒装置,包括车体,车体下方设有轮子,车体上设有箱体,箱体连接有水泵,水泵连接有喷头,喷头底部转动连接在车体上,喷头连接有带动喷头水平摆动的驱动机构,它包括连接轴,连接轴与轮子的转轴相连,连接轴上连接有第一锥齿轮,第一锥齿轮啮合有第二锥齿轮,第二锥齿轮的顶端连接有竖轴,竖轴的顶部穿过车体连接有凸轮;喷头的一端铰接有顶杆,顶杆另一端与凸轮相接触;顶杆滑动连接有支撑板,顶杆壁上连接有弹簧,弹簧的另一端与支撑板相连。本实用新型结构简单、操作方便,节约了成本,喷头可进行摆动,实现了消毒液的广泛和大范围喷洒,提高了消毒液的消毒效果。



1. 一种传染病预防用消毒装置,包括车体,所述车体下方设有轮子,所述车体上设有用于储存消毒液的箱体,所述箱体连接有水泵,所述水泵连接有喷头,其特征在于,所述喷头底部转动连接有销轴,所述销轴的底部固定在车体上,所述喷头连接有带动喷头水平摆动的驱动机构,所述驱动机构包括连接轴,所述连接轴与所述轮子的转轴相连,所述连接轴上连接有第一锥齿轮,所述第一锥齿轮啮合有第二锥齿轮,所述第二锥齿轮的顶端连接有竖轴,所述竖轴转动连接在所述车体上;所述竖轴的顶部穿过所述车体连接有凸轮;所述喷头的一端铰接有顶杆,所述顶杆另一端与所述凸轮相接触;所述顶杆滑动连接有支撑板,所述支撑板与所述车体相连,所述顶杆壁上连接有弹簧,所述弹簧的另一端与所述支撑板相连。

2. 根据权利要求1所述的一种传染病预防用消毒装置,其特征在于,所述支撑板上开设有滑孔,所述顶杆穿设过该滑孔。

3. 根据权利要求1所述的一种传染病预防用消毒装置,其特征在于,所述轮子的数量设有4个,位于所述车体左端的两个所述轮子之间连接有所述连接轴。

## 一种传染病预防用消毒装置

### 技术领域

[0001] 本实用新型涉及消毒装置技术领域,具体涉及一种传染病预防用消毒装置。

### 背景技术

[0002] 传染病是一种可以从一个人或其他物种,经过各种途径传染给另一个人或物种的感染病,通常这种疾病可借由直接接触已感染之个体、感染者之体液及排泄物、感染者所污染到的物体,可以通过空气传播、水源传播、食物传播、接触传播、土壤传播、垂直传播等,预防传染病需要喷洒消毒液来杀毒。

[0003] 目前,大多数消毒液喷洒装置的喷头多为固定式的,不能来回摆动,造成消毒液的喷洒范围较小,不能实现消毒液的广泛和大范围喷洒,容易出现消毒死角,导致消毒液的消毒效果下降;也有少数消毒装置的喷头可来回摆动,但是多采用电机驱动,生产成本较高,日常维护保养也比较麻烦。

### 实用新型内容

[0004] 为了解决上述现有技术中存在的问题,提供了一种传染病预防用消毒装置。

[0005] 本实用新型解决其技术问题所采用的技术方案是:

[0006] 本实用新型提出了一种传染病预防用消毒装置,包括车体,所述车体下方设有轮子,所述车体上设有用于储存消毒液的箱体,所述箱体连接有水泵,所述水泵连接有喷头,所述喷头底部转动连接有销轴,所述销轴的底部固定在车体上,所述喷头连接有带动喷头水平摆动的驱动机构,所述驱动机构包括连接轴,所述连接轴与所述轮子的转轴相连,所述连接轴上连接有第一锥齿轮,所述第一锥齿轮啮合有第二锥齿轮,所述第二锥齿轮的顶端连接有竖轴,所述竖轴转动连接在所述车体上;所述竖轴的顶部穿过所述车体连接有凸轮;所述喷头的一端铰接有顶杆,所述顶杆另一端与所述凸轮相接触;所述顶杆滑动连接有支撑板,所述支撑板与所述车体相连,所述顶杆壁上连接有弹簧,所述弹簧的另一端与所述支撑板相连。

[0007] 优选的,所述支撑板上开设有滑孔,所述顶杆穿设过该滑孔。

[0008] 优选的,所述轮子的数量设有4个,位于所述车体左端的两个所述轮子之间连接有所述连接轴。

[0009] 与现有技术相比,本实用新型的有益效果是:

[0010] 本实用新型通过设置带动喷头水平摆动的驱动机构,在使用时,通过移动车体,车体的轮子可为驱动机构提供动力,无需再额外设置电机等部件,节约了成本,驱动机构带动喷头来回摆动,消毒液的喷洒范围较大,实现了消毒液的广泛和大范围喷洒,提高了消毒液的消毒效果,提高了工作效率。

### 附图说明

[0011] 本实用新型的上述和/或附加的方面和优点从结合下面附图对实施例的描述中将

变得明显和容易理解,其中:

[0012] 图1是本实用新型结构示意图。

[0013] 图2是图1中驱动机构的侧视图。

[0014] 图3是凸轮及喷头俯视方向配合结构示意图。

[0015] 图4是滑孔结构示意图。

[0016] 附图标记说明:

[0017] 1车体;2连接轴;3轮子;4箱体;5水泵;6进液管;7出液管;8喷头;9销轴;10凸轮;11竖轴;12轴承;13第二锥齿轮;14第一锥齿轮;15顶杆;16支撑板;161滑孔;17弹簧。

### 具体实施方式

[0018] 下面详细描述本实用新型的实施例,所述实施例的示例在附图中示出,其中自始至终相同或类似的标号表示相同或类似的元件或具有相同或类似功能的元件。下面通过参考附图描述的实施例是示例性的,仅用于解释本实用新型,而不能理解为对本实用新型的限制。

[0019] 如图1-4所示,本实施例提出一种传染病预防用消毒装置,包括车体1,车体1一端连接有推手;车体1下方设有轮子3,轮子3的数量设有4个,车体1上设有用于储存消毒液的箱体4,箱体4通过进液管6连接有水泵5,水泵5通过出液管7连接有喷头8,喷头8底部转动连接有销轴9,销轴9的底部固定在车体1上,这样喷头8可绕销轴进行旋转,出液管7选用软管,方便喷头8摆动。

[0020] 喷头8连接有带动喷头8水平摆动的驱动机构,驱动机构包括连接轴2,位于车体1左端的两个轮子3之间连接有连接轴2,连接轴2与轮子3的转轴相连,轮子3在转动时,可带动连接轴2同转,连接轴2上固定连接有第一锥齿轮14,第一锥齿轮14啮合有第二锥齿轮13,第二锥齿轮13的顶端连接有竖轴11,竖轴11通过轴承12转动连接在车体1上;竖轴11的顶部穿过车体1固定连接有凸轮10;喷头8的一端铰接有顶杆15,顶杆15另一端与凸轮10相接触;顶杆15滑动连接有支撑板16,具体的:支撑板16的底部与车体1相焊接,支撑板16上开设有滑孔161,顶杆15穿设过该滑孔161,顶杆15壁上连接有弹簧17,弹簧17的另一端与支撑板16相连。

[0021] 具体工作过程如下:

[0022] 在使用时,启动水泵5,消毒液从喷头8处喷出,工作人员推动车体1,轮子3转动进而带动连接轴2旋转,连接轴2上的第一锥齿轮14带动第二锥齿轮13转动,竖轴11旋转,凸轮10随竖轴11一并转动,在凸轮10转动过程中,顶杆15开始做往复运动,进而带动喷头8做摆动动作,实现了消毒液的广泛和大范围喷洒,提高了消毒液的消毒效果;利用轮子3的转动为驱动机构提供动力,无需再额外设置电机等部件,节约了成本。

[0023] 尽管已经示出和描述了本实用新型的实施例,本领域的普通技术人员可以理解:在不脱离本实用新型的原理和宗旨的情况下可以对这些实施例进行多种变化、修改、替换和变型,本实用新型的范围由权利要求及其等同物限定。

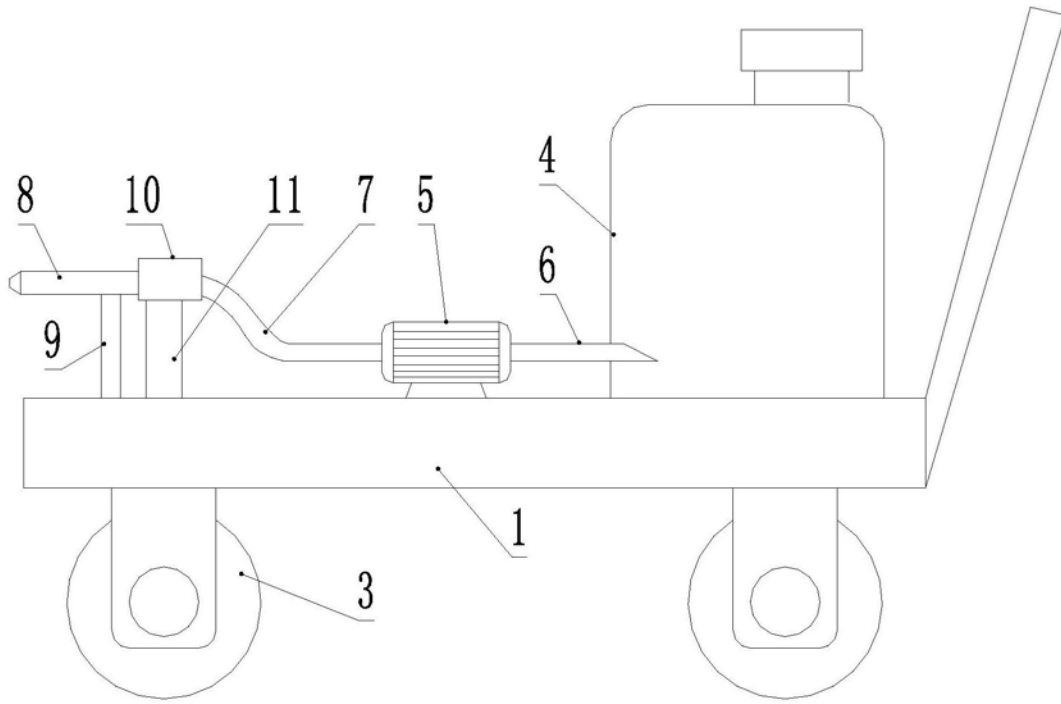


图1

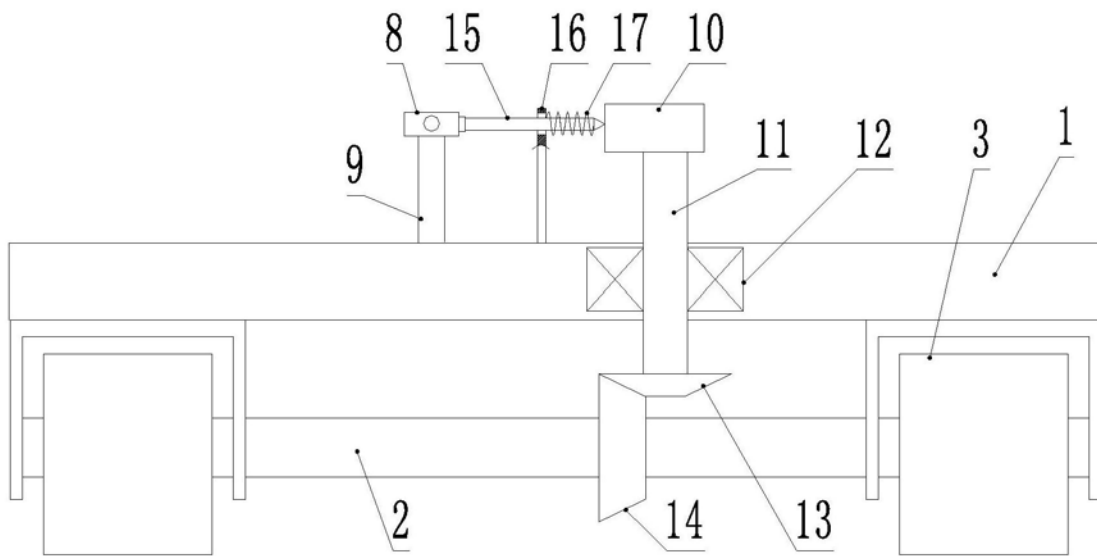


图2

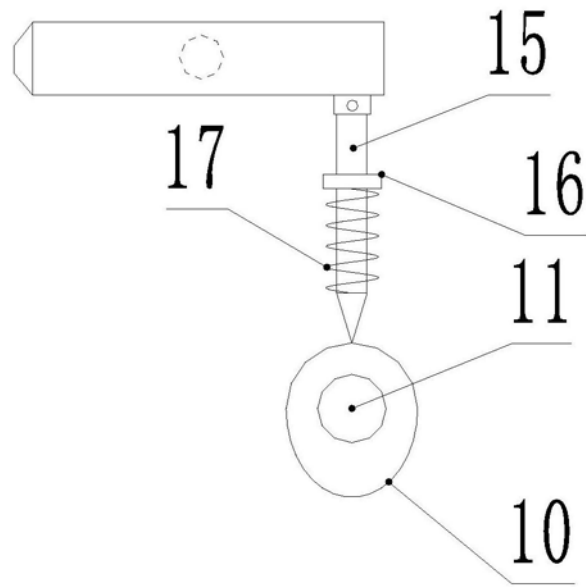


图3

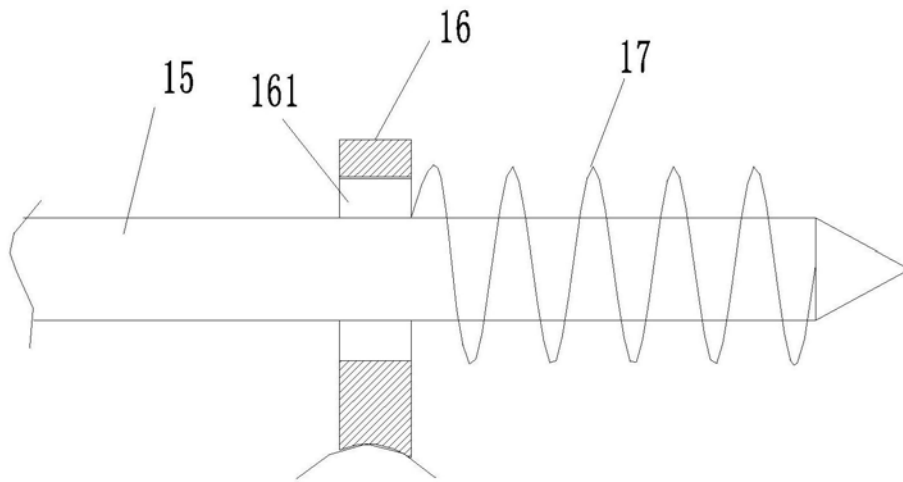


图4