

411674

公告本

申請日期	84.10.09
案 號	84110614
類 別	H04J 13/00

A4
C4

411674

(以上各欄由本局填註)

發 明 專 利 說 明 書
新 型

一、發明 名稱	中 文	一種無線電話系統和一基地台，以及用於此系統之手持話機
	英 文	A CORDLESS TELEPHONY SYSTEM, AND A BASE STATION AND A HANDSET IN SUCH A SYSTEM
二、發明 創作人	姓 名	彼得·希斯
	國 籍	德國
	住、居所	德國艾朗根市拉米斯街6號
三、申請人	姓 名 (名稱)	荷蘭商皇家飛利浦電子股份有限公司
	國 籍	荷蘭
	住、居所 (事務所)	荷蘭愛因和文市格羅尼渥街1號
	代 表 人 姓 名	J·G·A·羅夫斯

經濟部中央標準局員工消費合作社印製

11429.DOC

- 1 -

本紙張尺度適用中國國家標準 (CNS) A4規格 (210×297公釐)

裝

訂

線

411674

(由本局填寫)

承辦人代碼：
大類：
IPC分類：

A6
B6

本案已向：

歐盟 國(地區) 申請專利，申請日期：1994.9.22 案號：94202717.8，有 無主張優先權

有關微生物已寄存於：，寄存日期：，寄存號碼：

(請先閱讀背面之注意事項再填寫本頁各欄)

裝

訂

線

經濟部中央標準局員工消費合作社印製

五、發明說明(1)

本發明係有關一種包含至少一與至少一手持話機通訊用的基地台之無線電話系統，該系統使用一廣大區域呼叫網路的下部構造以引發進入的呼叫至手持話機之服務。在此一無線電話系統中，一手持話機及一基地台可僅為交換電話網路中普通舊式電話的無線當地迴路之替代品，或該基地台可為一專用自動交換分機之無線分機，或者該基地台可為一連接至交換電話網路之電點無線電台。同樣地，涵蓋相當小區域之許多基地台可形成一商業網路。具有像 DECT(數位歐洲無線電訊)系統之系統，縱然基地台涵蓋的細胞間呼叫之傳遞可完成。

本發明尚有關一基地台及用於此系統之手持話機。

在由一公用電訊業者於公共場所安裝基地台的無線電話系統中之已知服務是所謂的電點服務，可使得此電點服務之任何用戶得以出入公用交換電話網路。基地台本身具有有限的涵蓋範圍，例如數百米。1990年「歐洲無線電訊」手冊第91-101頁 W.H. Tuttlebee及 Springer-Verlag 已說明此種電點服務、還有無線商業系統以及無縫的交遞處理。在一電點無線電話系統，其中一電點基地台是連接至類比或數位電話線路，可藉通話時會扣減通話單位之電話卡、藉信用卡及認證程序，或網路業者提供之其它方式完成收費。電點系統的問題是通常無線手持話機用戶僅能做向外的呼叫。歐洲專利申請 EP 0 212 761 號對此問題提供了解答。EP 0 212 761 號說明一種組合式無線電話與廣大區域呼叫系統的行動通訊系統，該通訊系統容許手持

(請先閱讀背面之注意事項再填寫本頁)

裝

訂

五、發明說明(2)

話機在廣大區域呼叫系統涵蓋的大區域漫遊。廣大區域呼叫系統典型上以200公里細胞在VHF頻帶(特高頻)內工作。在此，當手持話機在非手持話機專屬的基地台範圍內時，手持話機具有內建訊息呼叫器以容納對手持話機之進入呼叫。當來自一固定網路用戶或另一手持話機對手持話機呼叫時，所謂的進入呼叫須受到服務，同時播放的呼叫系統將呼叫訊息傳送至手持話機之訊息呼叫器，該呼叫訊息包含呼叫用戶號碼及受呼叫用戶號碼。若有來自固定網路用戶之呼叫，接收與解碼呼叫訊息之手持話機將自動地根據解碼過的呼叫用戶號碼或在經呼叫訊息告示時受呼叫用戶已在撥號鍵盤入呼叫用戶號碼之後找尋最接近的範圍內基地台。當找到此基地台且一無線電頻道可用時，引發如同用在從進入呼叫所要的手持話機的向外呼叫之一般呼叫建立程序。若有來自另一手持話機之呼叫，則要實行更複雜的程序。首先，呼叫的手持話機鎖至一基地台並撥叫受呼叫的手持話機。然後呼叫伺服器將呼叫訊息傳送至受呼叫之手持話機，該訊息包含鎖住呼叫的手持話機之基地台ID-碼(識別碼)。從那時以後，依照用在呼叫的固定網路用戶之相同程序。為獲得更高度的移動性，在此已知系統的基地台是附設至一細胞式行動無線電通訊系統之汽車，因而容許通話期間之漫遊。因為EP 0 212 761號之手持話機除無線電話收發機外需要呼叫接收機，所以在僅具有無線電話收發機之已知系統無標準的無線電話手持話機可用。再者，此一呼叫接收機增加無線電話手持話機之成本

(請先閱讀背面之注意事項再填寫本頁)

裝

訂

五、發明說明(3)

。在EP 0 212 761號說明的系統中，進入呼叫之通話收費產生另外的問題，所提議之解決方法是以根據裝於無線電話之電池放電率計算通話費。此需要做為唯一供應商的PTT當局所供應的獨特形狀電池。其它提出用於大公司系統之收費法需要具有特殊公司碼之基地台。

本發明之目的是要提供一種具有電點型式基地台以容許對耦合此非專屬基地台的手持話機之進入呼叫服務之無線電話系統，該系統相當簡單與便宜。另一目的是要在此無線電話系統中使用實際標準的手持話機。本發明尚有的另一目的是要提供在此系統中進入呼叫的相當簡單之通話收費法。

結果根據本發明之無線電話系統其特徵為一基地台是耦合至一呼叫接收機以接收來自耦合至交換電話網路的呼叫伺服器之呼叫訊息，該訊息包含進入呼叫的用戶號碼，且特徵為進入呼叫將傳遞到的基地台及/或手持話機包含呼叫建立裝置，以根據進入呼叫的用戶號碼建立進入的呼叫。可獲致僅需要較少數的呼叫接收機，亦即僅在類如電點基地台或耦合至PABXs(專用自動交換分機)的基地台之基地台中之呼叫接收機。當基地台支持在DECT基地台的情況之呼叫協定，此協定可用以傳遞呼叫用戶號碼。否則需要專用的呼叫協定。通話收費可如下完成。若非免付費(免費呼叫號碼)，進入的呼叫是由發話人付費。向外呼叫(或回呼)適當藉下列程序由受話人付費。帳單可直接從行動電話之電話卡登記。來自PSTN之記帳脈波在基地台中偵測並

(請先閱讀背面之注意事項再填寫本頁)

裝

訂

五、發明說明(4)

從電話卡之登記轉譯成付費金額。網路供應者提供了電話卡。或者，帳單可由存於行動電話之信用額度登錄。信用額度是由信用卡提供者藉記帳用個別電話登載。基地台提供了對信用卡提供者主機之出入程序。或者，使用一般信用卡。信用卡查對為基地台鎖住程序之部分。將付費資料從基地台傳送至服務提供者的主機以完成呼叫之後將會收帳。若基地台自動建立回呼，因為受話人無法決定他是否將回答呼叫，所以回呼應由發話人付費。若發話人已登錄在呼叫伺服器且工作基地台在通話結束時將付費金額轉移至伺服器，此才為可能。

在一根據本發明無線電話系統之具體實例中，基地台包含一配置用以將接收的呼叫訊息傳送至手持話機(當手持話機鎖至基地台時)之發射機，且建立裝置含於手持話機中俾根據進入呼叫用戶號碼建立對進入呼叫用戶之向外呼叫。手持話機將進入的呼叫轉換成向外的呼叫可達成。

在根據本發明無線電話系統之另一具體實例中，呼叫建立裝置是含於基地台中俾建立連接至進入呼叫用戶之進入呼叫，且基地台包含一發射機，該發射機之配置用以將呼叫建立呼叫訊息傳送至手持話機以建立至手持話機之無線連接俾完成進入呼叫的建立。首先從基地台至呼叫固定的網路用戶之連接完成，以致呼叫用戶可受告示：對受呼叫用戶之連接已建立。需如此做是因總連接時間可能超過呼叫用戶感到奇怪的時間，以致可能無法連接呼叫申請。

更多具體實例是在附屬申請專利範圍中申請，例如在收

(請先閱讀背面之注意事項再填寫本頁)

裝

訂

五、發明說明(5)

到透明傳送的呼叫訊息後自動或人工呼叫之建立，或者呼叫接收機與基地台是含於單一殼室內。在一根據本發明無線電話系統之較佳具體實例中，該系統為與類如POCSAG(郵政碼標準化諮詢小組)系統...等的訊息呼叫器系統組合之DECT系統。該DECT系統本身可為支持如Tuttlebee的該手冊第92-93及274頁說明之交遞之微細胞式系統。基地台可包含儲存進入的呼叫訊息用之儲存裝置，且可包含收費與認證用自動主機連接之數據機。手持話機可包含若未立即回答呼叫時儲存呼叫訊息用之儲存裝置。若未獲回答，呼叫訊息即重複，或手持話機在待機時獲得訊息並可經查詢程度得到需要的資訊。

現將藉例子參考附圖說明本發明，其中

圖1概要地顯示根據本發明之無線電話系統，
圖2顯示根據本發明無線電話系統之基地台，
圖3顯示根據本發明無線電話系統之手持話機，
圖4顯示根據本發明無線電話系統之框架結構，
圖5顯示根據本發明無線電話系統之呼叫訊息，及
圖6顯示根據本發明無線電話系統的基地台程序用之流程圖。

對於相同的裝置，所有附圖均採相同參考數字。

圖1概要地顯示根據本發明的無線電話系統1，該系統包含連接至像公用交換電話網路PSTN的交換電話網路之基地台BS1與BS2，以及經由專用自動交換分機PABX耦合至網路PSTN之基地台BS3與BS4。交換網路可為如所示

(請先閱讀背面之注意事項再填寫本頁)

裝

訂

人

五、發明說明(6)

的網路PSTN之類比網路或類如ISDN(整體服務數位網路)之數位網路。網路PSTN亦可為一專用網路。無線電話系統1尚包含手持話機HS1、HS2及HS3。該無線電話系統可為一類比系統，不過最好為類如DECT系統之數位系統。若為DECT無線電話系統，採用手持話機之無縫交遞，如歐洲專利申請EP 0 576 079號所說明者。無線電話系統1使用一同時播放的廣大區域呼叫網路之下部構造，該網路包含呼叫發射機PT1、PT2及PT3以及呼叫伺服器PS，該呼叫發射機PT1、PT2及PT3分別涵蓋大細胞C1、C2及C3，且細胞具有例如200公里之直徑。此一採用像POCSAG標準的標準之廣大區域呼叫網路本質上是眾所熟知，而不在此詳細說明。圖1尚示出固定網路用戶電話T1。基地台BS1與BS2支持類如Tuttlebee的該手冊中說明之公用電點服務，基地台BS1與BS2並不專屬於特殊的手持話機。本發明係關於進入呼叫至一耦合至電點服務基地台或非專屬基地台的手持話機之服務，例如當手持話機鎖至交換機PABX及基地台BS3及BS4形成的商業系統所示的基地台BS3及BS4之一時，對來自固定網路用戶電話T1或手持話機HS3的進入呼叫至當鎖至基地台BS1時至手持話機HS1之服務。因而本發明尤其為可輕易安裝的公用通話箱提供了簡單的替代品。

圖2顯示根據本發明無線電話系統1之基地台BS1。基地台BS1為支持電點或類似電點服務之非專屬DECT基地台。基地台BS1包含示於虛線d1之上的無線電話CT及示於

(請先閱讀背面之注意事項再填寫本頁)

裝

訂

五、發明說明(7)

虛線d1之下的呼叫接收機PR。無線電話CT耦合至呼叫接收機PR。無線電話CT及呼叫接收機PR最好含於同一殼室內。無線電話CT包含受叢訊模式控制器11所控制之收發機10；尚有將基地台耦合至網路PSTN用之線路介面12；及控制收發機10之微控制器13；叢訊模式控制器11以及線路介面12。叢訊模式控制器11可為執行所謂DECT實體層及尤其是DECT MAC(媒介存取控制)層時間臨界功能的PCD5041型IC(積體電路)。對於此叢訊模式控制器11的更詳細說明，可參考IC型PCD5041，1993年7月資料手冊第1-65頁。微控制器13為包含ROM與RAM(未示出)的程式化裝置，該裝置執行類如鎖至手持話機、建立呼叫等DECT標準之功能性。對於並非本發明主題的DECT系統功能性之更詳細說明，可參考DECT標準。微控制器13尚耦合至鎖定表列記憶體14，在該記憶體中儲存鎖至基地台BS1手持話機的手持話機用戶之用戶資料(例如用戶號碼)。此一DECT基地台必具有至少一在空間模式時手持話機可鎖定之有效載波。類如一POCSAG訊息呼叫接收機的呼叫接收機PR包含接收機前端15及呼叫訊息解碼器16。根據本發明，解碼器16是耦合至無線電話CT中之微控制器13。無線電話CT具有接收/發射天線A1，而呼叫接收機PR具有接收天線。

圖3顯示根據本發明無線電話系統1之手持話機HS1。手持話機HS1為一DECT手持話機且被鎖至電點基地台BS1，因此在基地台BS1中之鎖定表列記憶體14包含該手持話

(請先閱讀背面之注意事項再填寫本頁)

裝

訂

五、發明說明(8)

機之用戶號碼。手持話機HS1包含零-IF(中間頻率)接收機20，該接收機在輸入側耦合至接收/發射開關21；且在輸出側耦合至叢訊模式控制器22。接收/發射開關21耦合至接收/發射天線A3。叢訊模式控制器22尚耦合至壓縮/擴充數位化語音用之ADPCM(適應差異脈波碼調變器)Codec 23。手持話機HS1尚包含發射機24，該發射機在輸入側耦合至叢訊模式控制器22；且在輸出側耦合至接收/發射開關21。在手持話機HS1中之電壓控制振盪器耦合至零-IF接收機20，並經合成器26耦合至發射機24。在手持話機HS1中之前置標度器耦合至振盪器25及合成器26。手持話機HS1包含連接至儲存程式的ROM 28及RAM 29之微控制器27，該微控制器27耦合至叢訊模式控制器22及ADPCM Codec 23。微控制器27具有將其耦合至特別用做鍵入撥號資料的鍵盤30之類比與數位I/O(輸入/輸出)介面(未詳細示出)，及特別用做顯示訊息之顯示器31。在本發明之具體實例中，顯示器31顯示由基地台BS1透明傳送之固定網路用戶號碼，以容許根據所顯示的用戶號碼撥號給固定網路用戶以回覆進入呼叫。在本發明之另一具體實例中，透明傳送的固定網路用戶號碼自動地存入通常現在撥號記憶體(未示出)，俾容許手持話機HS1自動回覆進入呼叫。在圖3中，箭頭32表示雙方向之數位語音。

圖4顯示根據本發明無線電話系統之框架結構FR，該結構為具有從基地台至手持話機的12個時間槽(以BS至HS表示)並具有從手持話機至基地台的12個時間槽之DECT框

(請先閱讀背面之注意事項再填寫本頁)

裝

訂

五、發明說明(9)

架結構FR。在圖4是假設手持話機HS1鎖至基地台BS1，且當呼叫模式時，時間槽TS4及TS16分別將話務從基地台BS1傳至手持話機HS1，及將話務從手持話機HS1傳至基地台BS1。另外顯示的ADPCM Codec 23耦合至輸出語音緩衝器SB1，當進入呼叫受到服務時，SB1用以緩衝ADPCM輸出至時間槽TS4；ADPCM Codec 23並耦合至輸入語音緩衝器SB2，用以緩衝來自時間槽TS16之ADPCM輸入。

圖5顯示根據本發明無線電話系統1之POCSAG呼叫訊息PM，PM包含同步資訊SY、如平常之位址AS、隔離符號S_c及資料DT。在所給之例子中，具有用戶號碼SUBA的呼叫用戶且操作電話T1之固定網路用戶撥號呼叫伺服器PS，並將手持話機HS1用戶號碼的受呼叫用戶號碼SUBB供給呼叫伺服器PS。對於手持話機HS1，呼叫為進入者。例如在德國，呼叫伺服器具有前置撥號190。在廣大區域呼叫訊息PM中，受呼叫用戶號碼SUBB形成呼叫位址AS，而由呼叫伺服器PS供給之呼叫用戶號碼SUBA形成資料DT之一部分，DT可包含其它自由格式之文字資料TXT。因而資料DT、呼叫用戶號碼SUBA之文字TXT對此資訊的接收方(在本發明為在基地台BS1中之呼叫接收機PR)為透明的資訊。在收到呼叫訊息PM時，呼叫接收機PR中之解碼器16解碼呼叫訊息PM。解碼器16將呼叫用戶號碼SUBA及受呼叫用戶號碼SUBB兩者與例如文字TXT的任何其它自由格式文字一起供給微控制器13。微控制器將受呼叫用戶號碼SUBB與其鎖定表列相匹配。在匹配後，基

(請先閱讀背面之注意事項再填寫本頁)

裝

訂

四、中文發明摘要(發明之名稱：一種無線電話系統和一基地台，以及用於此系統
之手持話機)

所揭露者為一種組合式無線電話(1)與廣大區域呼叫系統(PS、PT1、PT2、PT3)，該系統容許無線用戶(HS1、HS2、HS3)在廣大區域對來自固定網路用戶(SUBA；T1)之進入呼叫漫遊。在揭露的系統中，手持話機(HS1、HS2、HS3)具備一廣大區域呼叫器，該呼叫器可接收來自一呼叫伺服器包含呼叫固定網路用戶之用戶號碼(SUBA)的呼叫伺服器之呼叫訊息。手持話機(HS1)將來自固定網路用戶之進入呼叫轉換成向外呼叫。在此系統並無標準的無線電話手持話機可用。再者，實現此特色的手持話機比標準的手持話機昂貴。除此之外，通話收費也很困難。本發明提出一種改良式系統，其中非專屬的基地台(CT；BS1、BS2)包含接收來自呼叫伺服器(PS)的呼叫訊息(PM)之呼叫接收機(PR)。當用戶鎖至基地台(BS1)時，基地台(BS1、

英文發明摘要(發明之名稱：A CORDLESS TELEPHONY SYSTEM, AND A
BASE STATION AND A HANDSET IN SUCH
A SYSTEM)

Known is a combined cordless telephony (1) and wide area paging system (PS, PT1, PT2, PT3) which allows roaming of cordless subscribers (HS1, HS2, HS3) over a wide area with respect to incoming calls from a fixed network subscriber (SUBA; T1). In the known system, the handsets (HS1, HS2, HS3) are provided with a wide area pager which can receive paging messages from a paging server which contain a subscriber's number (SUBA) of a calling fixed network subscriber. The handsets (HS1) transforms an incoming call from a fixed network subscriber into an outgoing call. In such a system no standard cordless telephony handsets can be applied. Furthermore, the handsets implementing this feature are more expensive than standard

四、中文發明摘要(發明之名稱:)

BS2)呼叫受呼叫之手持話機用戶(SUBB)。因此,受呼叫之手持話機用(SUBB)或手持話機(HS1)可完成對呼叫的固定網路用戶(SUBA)之呼叫。此種相當便宜且容易安裝的系統(1)可用以取代公用通話箱。

英文發明摘要(發明之名稱:)

handsets. In addition thereto, call charging is difficult. An improved system is proposed in which non-dedicated base stations (CT; BS1, BS2) comprise a paging receiver (PR) for receiving the paging messages (PM) from a paging server (PS). The base stations (BS1, BS2) page the called handset's subscriber (SUBB) when locked to the base station (BS1). Thereupon, the called handset's subscriber (SUBB) or the handset (HS1) can complete the call to the calling fixed network subscriber (SUBA). The system (1), which is relatively cheap and can easily be installed, can be used to replace public call-boxes.

六、申請專利範圍

修正
補充 本 88 年 1 月 29 日

1. 一種無線電話系統(1)，包括至少一基地台(BS1、BS2、BS3、BS4)，其與至少一手持話機(HS1、HS2、HS3)通訊，該系統(1)使用一廣域呼叫網路(PS、PT1、PT2、PT3)的基礎設施以啟動至手持話機之進入呼叫服務，其特徵為一基地台(CT；BS1、BS2)被耦合至一呼叫接收機(PR)以接收來自耦合至一交換電話網路(PSTN)的呼叫伺服器(PS)之呼叫訊息(PM)，該訊息(PM)包含一進入呼叫用戶號碼(SUBA)，且基地台(BS1)包含當手持話機鎖至基地台時，一配置用以將接收的呼叫訊息傳送至手持話機HS1之發射機(CT)，且建立裝置(27)包含於手持話機中，俾根據進入呼叫用戶號碼(SUBA)建立向外呼叫。
2. 根據申請專利範圍第1項之無線電話系統(1)，其中之呼叫建立裝置(27)配置以自動建立向外之呼叫。
3. 根據申請專利範圍第1項之無線電話系統，其中之手持話機包含用以鍵入撥號資料之鍵盤(30)、及對手持話機(SUBB)操作者顯示所接收的進入呼叫用戶號碼(SUBA)之顯示裝置(31)，當操作者已將進入呼叫用戶號碼(SUBA)當做撥號資料鍵入時，呼叫建立裝置(27)便建立向外之呼叫。
4. 一種用於無線電話系統(1)之基地台(BS1)，在該系統中至少一基地台(BS1、BS2、BS3、BS4)可與至少一手持話機(HS1、HS2、HS3)通訊，系統(1)使用一廣大區域呼叫網路(PS、PT1、PT2、PT3)的基本設施，

(請先閱讀背面之注意事項再填寫本頁)

訂

第

六、申請專利範圍

修正
補充 本 88 年 1 月 29 日

1. 一種無線電話系統(1)，包括至少一基地台(BS1、BS2、BS3、BS4)，其與至少一手持話機(HS1、HS2、HS3)通訊，該系統(1)使用一廣域呼叫網路(PS、PT1、PT2、PT3)的基礎設施以啟動至手持話機之進入呼叫服務，其特徵為一基地台(CT；BS1、BS2)被耦合至一呼叫接收機(PR)以接收來自耦合至一交換電話網路(PSTN)的呼叫伺服器(PS)之呼叫訊息(PM)，該訊息(PM)包含一進入呼叫用戶號碼(SUBA)，且基地台(BS1)包含當手持話機鎖至基地台時，一配置用以將接收的呼叫訊息傳送至手持話機HS1之發射機(CT)，且建立裝置(27)包含於手持話機中，俾根據進入呼叫用戶號碼(SUBA)建立向外呼叫。
2. 根據申請專利範圍第1項之無線電話系統(1)，其中之呼叫建立裝置(27)配置以自動建立向外之呼叫。
3. 根據申請專利範圍第1項之無線電話系統，其中之手持話機包含用以鍵入撥號資料之鍵盤(30)、及對手持話機(SUBB)操作者顯示所接收的進入呼叫用戶號碼(SUBA)之顯示裝置(31)，當操作者已將進入呼叫用戶號碼(SUBA)當做撥號資料鍵入時，呼叫建立裝置(27)便建立向外之呼叫。
4. 一種用於無線電話系統(1)之基地台(BS1)，在該系統中至少一基地台(BS1、BS2、BS3、BS4)可與至少一手持話機(HS1、HS2、HS3)通訊，系統(1)使用一廣大區域呼叫網路(PS、PT1、PT2、PT3)的基本設施，

(請先閱讀背面之注意事項再填寫本頁)

訂

第

六、申請專利範圍

以啟動至手持話機之進入呼叫服務，其特徵為基地台(CT; BS1、BS2)是耦合至一呼叫接收機(PR)以接收來自耦合至一交換電話網路(PSTN)的呼叫伺服器(PS)之呼叫訊息(PM)，該訊息(PM)包含一進入呼叫用戶號碼(SUBA)，且其特徵為進入呼叫將傳遞到之基地台及/或手持話機包含呼叫建立裝置，以根據進入呼叫用戶號碼(SUBA)建立向外的呼叫。

5. 根據申請專利範圍第4項之基地台(BS1)，包含用以儲存鎖至基地台(BS1)的手持話機(HS1)用戶號碼之用戶號碼記憶體(14)。
6. 根據申請專利範圍第4項之基地台(BS1)，其中之基地台(CT; BS1)及呼叫接收機(PR)包含於單一殼室中。
7. 根據申請專利範圍第6項之基地台(BS1)，其中之基地台(BS1)為一包含無線電話收發機(10、11)及用以控制該收發機(10、11)的微控制器(13)之數位台，且呼叫接收機(PR)包含耦合至該微控制器(13)的解碼器(16)，因此所接收的進入呼叫用戶號碼(SUBA)經由該微控制器(13)提交無線電話收發機(10、11)。
8. 根據申請專利範圍第4、5、6或7項之基地台，包含用以儲存含有進入呼叫使用者號碼(SUBA)的進入呼叫訊息之儲存裝置。
9. 一種用於無線電話系統(1)之手持話機(HS1)，至少一基地台(BS1、BS2、BS3、BS4)可與至少一手持話機(HS1、HS2、HS3)通訊，系統(1)使用一廣大區域呼

(請先閱讀背面之注意事項再填寫本頁)

訂

六、申請專利範圍

叫網路(PS、PT1、PT2、PT3)的基本設施，以啟動至手持話之進入呼叫服務，其特徵為該手持話機(HS1)包含呼叫建立裝置(27)，在進入呼叫用戶要呼叫手持話機用戶(SUBB)時，根據來自基地台(CT；BS1)的呼叫訊息(PM)中所收到的進入呼叫用戶號碼(SUBA)以建立對進入呼叫用戶(SUBA)之向外呼叫，該基地台耦合至呼叫接收機(PR)，以接收來自耦合至一交換電話網路(PSTN)的呼叫伺服器(PS)之呼叫訊息(PM)。

10. 根據申請專利範圍第9項之手持話機，包含若未立即回答呼叫時，儲存呼叫訊息用之儲存裝置。

(請先閱讀背面之注意事項再填寫本頁)

訂

裝

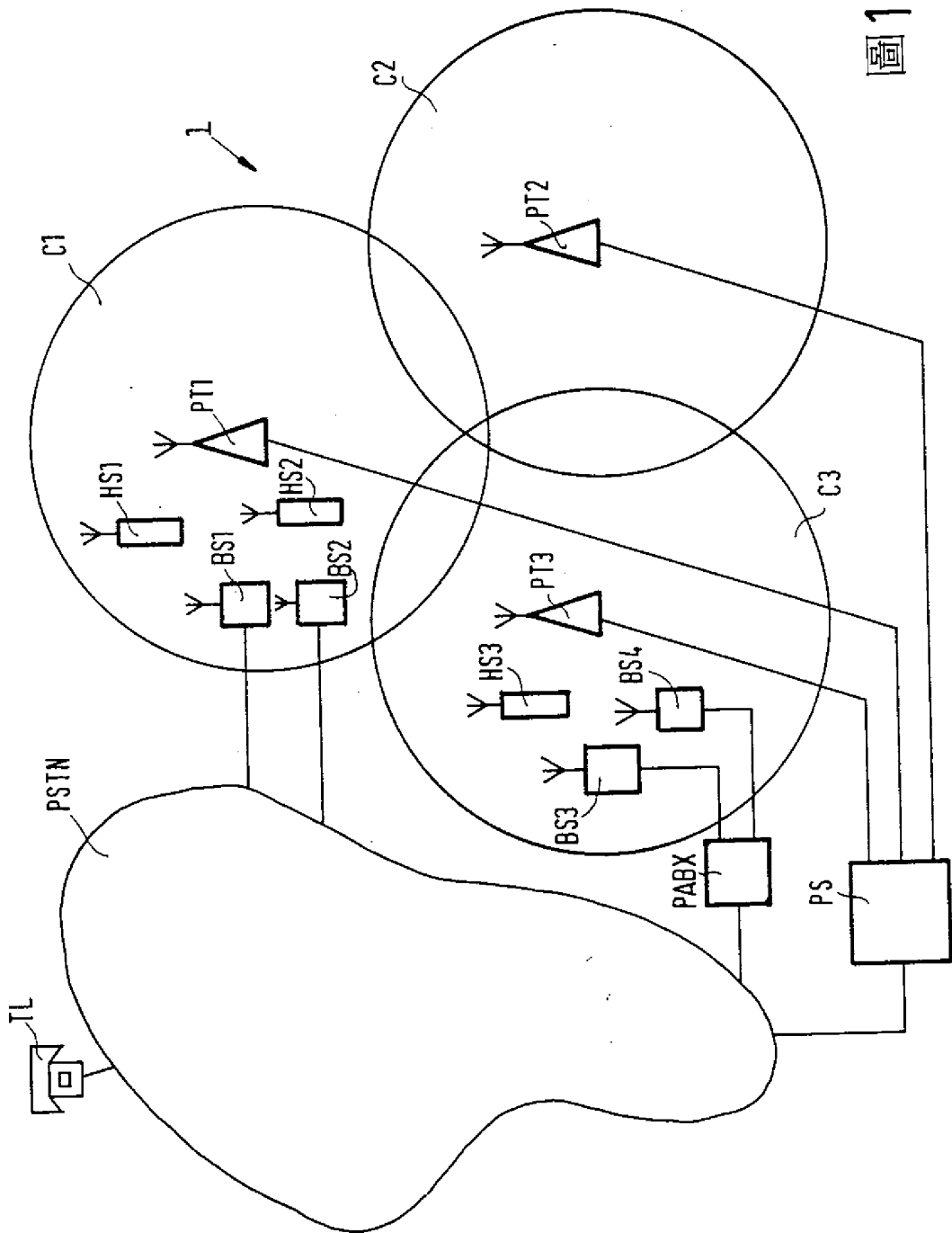


圖 1

411674

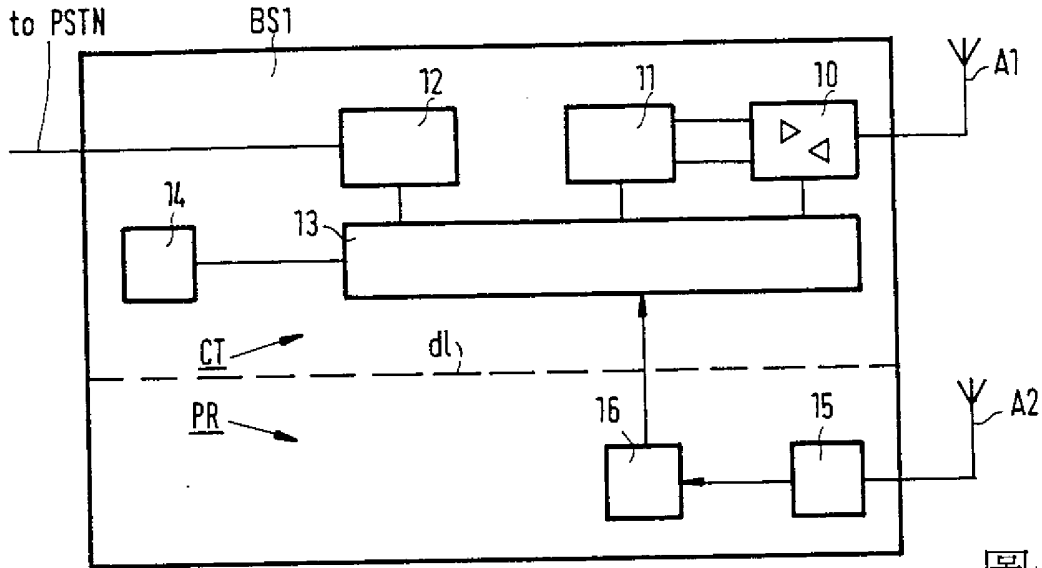


圖 2

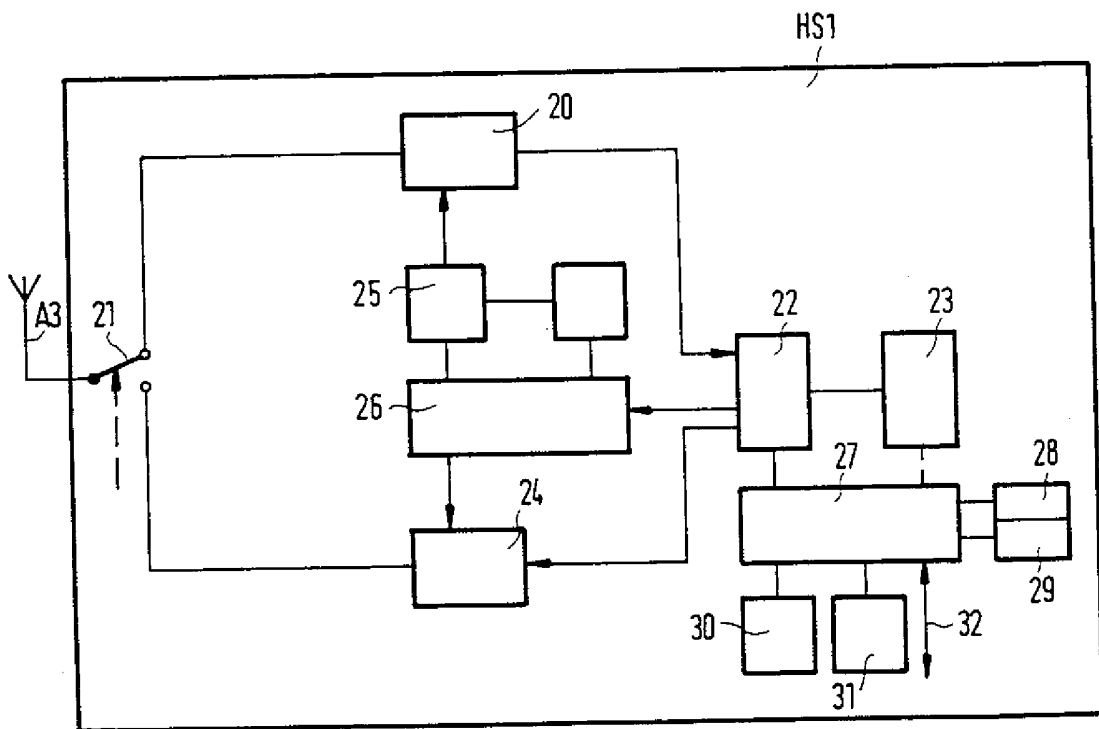


圖 3

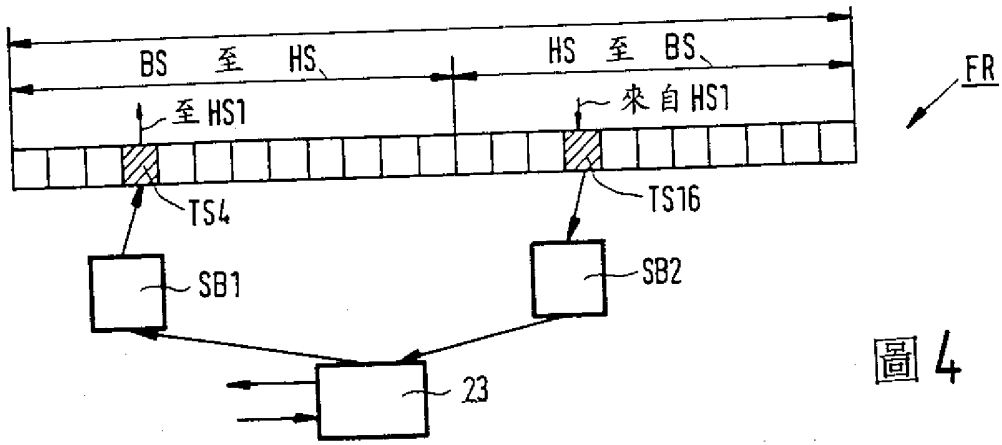


圖 4

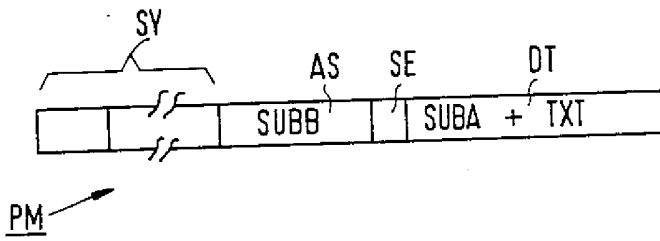


圖 5

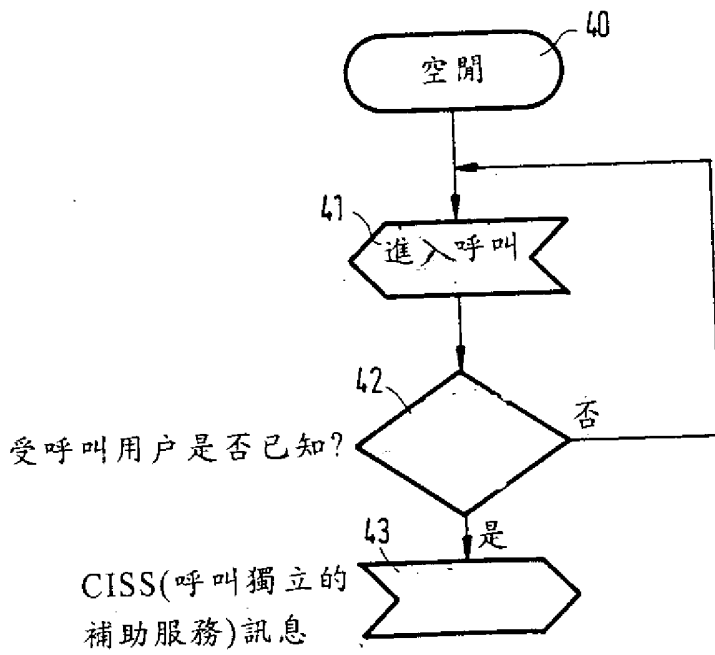


圖 6