



(12)实用新型专利

(10)授权公告号 CN 210170275 U

(45)授权公告日 2020.03.24

(21)申请号 201920160644.5

(22)申请日 2019.01.30

(73)专利权人 刘暖(辽宁)健康管理有限公司
地址 110000 辽宁省沈阳市和平区南京南街1甲号1716房间

(72)发明人 陈镁窝

(51)Int.Cl.

A61F 7/08(2006.01)

A61M 37/00(2006.01)

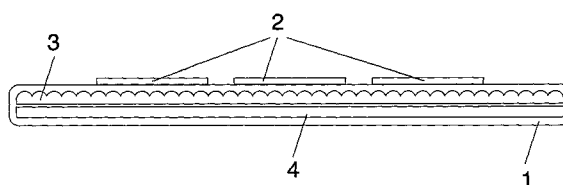
权利要求书1页 说明书4页 附图2页

(54)实用新型名称

一种暖疗热敷袋

(57)摘要

本实用新型提供了一种暖疗热敷袋,包括顺次设置的发热层、海盐介质层、中药设置层。所述发热层包含基板、温控开关、接线盒、设置在基板表面的电阻丝;所述温控开关通过接线盒与电阻丝电连接;所述电阻丝弯折成若干弯道,形成发热回路;所述电阻丝套设有绝缘层。所述海盐介质层为一个装有日晒海盐的袋子。所述中药设置层包含若干用于装中药的袋子,且袋子分布范围至少覆盖了用户躺在暖疗热敷袋时肩部,和/或背部,和/或腰部,和/或腿所在区域。本实用新型用外加热的方式加热海盐,海盐袋温度升高速度能更好的适应人体,且温度稳定、持续,用户还可采用温控开关调整温度、热敷时间,十分灵活,实现了中医外治法与现代科技的完美结合。



1. 一种暖疗热敷袋,其特征在于:包括顺次设置的发热层、海盐介质层、中药设置层;
所述发热层包含基板、温控开关、接线盒、设置在基板表面的电阻丝;所述温控开关通过接线盒与电阻丝电连接;所述电阻丝弯折成若干弯道,形成发热回路;所述电阻丝套设有绝缘层;
所述海盐介质层为一个装有日晒海盐的袋子;
所述中药设置层包含若干用于装中药的袋子,且袋子分布范围至少覆盖了用户躺在暖疗热敷袋时肩部,和/或背部,和/或腰部,和/或腿所在区域。
2. 根据权利要求1所述的一种暖疗热敷袋,其特征在于:还包括外袋,所述发热层与海盐介质层封装在外袋内,海盐介质层与发热层设置电阻丝的一面接触。
3. 根据权利要求2所述的一种暖疗热敷袋,其特征在于,所述外袋设置有排线口,所述温控开关穿过排线口后进入接线盒。
4. 根据权利要求2所述的一种暖疗热敷袋,其特征在于:所述外袋的面料为水晶超柔绒。
5. 根据权利要求2所述的一种暖疗热敷袋,其特征在于:所述外袋一端设置有拉链。
6. 根据权利要求1或2或3所述的一种暖疗热敷袋,其特征在于,中药设置层包括5个袋子,排成三列,中间一列设置一个袋子,其余两列分布具有两个。
7. 根据权利要求2所述的一种暖疗热敷袋,其特征在于,所述袋子是通过将布料直接缝在外袋上而形成。
8. 根据权利要求1所述的一种暖疗热敷袋,其特征在于,所述袋子是通过将布料直接缝在海盐介质层上而形成。
9. 根据权利要求1所述的一种暖疗热敷袋,其特征在于:所述绝缘层为硅胶或者铝箔玻纤水刺布。
10. 根据权利要求1或9所述的一种暖疗热敷袋,其特征在于:所述电阻丝的导电材料为碳纤维发热丝。

一种暖疗热敷袋

技术领域

[0001] 本实用新型属于热敷产品技术领域,尤其涉及一种暖疗热敷袋。

背景技术

[0002] 风寒湿痹症是侵犯关节、骨骼肌肉、血管及有关软组织或结缔组织为主的疾病。多数体现为寒凉、风湿、血瘀、自身免疫力低下,发病隐蔽而缓慢,病程较长。中医称之为痹症。《素问》痹论:云:其风气盛者为行痹,寒气盛者为痛痹,湿气盛者为着痹。

[0003] 随着人类生活水平的提高,潜在的气候环境、生存环境均衡受到破坏,过暖过寒给人类身体造成了极大伤害,出现了有病乱投医、过度治疗等错误做法,导致寒湿体质患者比例节节攀升。《黄帝内经》云:“寒是百病之源,寒则热之”!基于这个原理,在古中医外治法技术提示下,实用新型了暖疗热敷袋外治法热敷产品,通过电加热的方式代替了传统炒盐的方式,不仅改变局部热敷的方式,还能以中医八法中的“汗法”为基本原则,通过排汗的方式,驱除患者体内寒凉、湿邪、毒素,让身体体温迅速提升,加快康复进度。

[0004] 目前,市场上流行应用的热敷产品,治疗部位单一,能量渗入肌体辅助条件欠缺,不能合理准确施用,且以保健形式进行市场推广,为了博得眼球赚取利润,抢占商机、采取低价辅料发热布代替碳纤维发热线,安全隐患大,治疗效果不明显。

[0005] 另外,海盐热敷产品多采用局部的热敷方式,只是将古中医的海盐熨烫的方式在加热方式和形状改变,加热改成电加热的方式,外形由原来的布口袋改变成可固定在身体某个部位的方式,治疗部位单一。此外,采用电加热的好处就在于海盐的温度是逐渐升高,人体有一个适应的过程,对于这种热量更容易接受,但是现有产品均将加热布放在海盐层中间的位置来对海盐加热,这样不仅影响了贴敷度,而且加热后只能热敷局部位置,虽然有一定的功效,但想要整体驱寒的话是做不到的。

发明内容

[0006] 为解决上述问题,本实用新型公开了一种暖疗热敷袋,包括顺次设置的发热层、海盐介质层、中药设置层。

[0007] 所述发热层包含基板、温控开关、接线盒、设置在基板表面的电阻丝;所述温控开关通过接线盒与电阻丝电连接;所述电阻丝弯折成若干弯道,形成发热回路;所述电阻丝套设有绝缘层。

[0008] 所述海盐介质层为一个装有日晒海盐的袋子。

[0009] 所述中药设置层包含若干用于装中药的袋子,且袋子分布范围至少覆盖了用户躺在暖疗热敷袋时肩部,和/或背部,和/或腰部,和/或腿所在区域。

[0010] 进一步,还包括外袋,所述发热层与海盐介质层封装在外袋内,海盐介质层与发热层设置电阻丝的一面接触。

[0011] 进一步,所述外袋设置有排线口,所述温控开关穿过排线口后进入接线盒

[0012] 进一步,所述外袋的面料为水晶超柔绒。

- [0013] 进一步,所述外袋一端设置有拉链。
- [0014] 进一步,中药设置层包括5个袋子,排成三列,中间一列设置一个袋子,其与两列分布具有两个。
- [0015] 进一步,所述袋子是通过将布料直接缝在外袋上而形成。
- [0016] 进一步,所述袋子是通过将布料直接缝在海盐介质层上而形成。
- [0017] 进一步,所述绝缘层为硅胶或者铝箔玻纤水刺布。
- [0018] 进一步,所述电阻丝的导电材料为碳纤维发热丝。
- [0019] 本实用新型的有益效果为:
- [0020] 本实用新型用外加热的方式加热海盐,海盐袋温度升高速度能更好的适应人体,且温度稳定、持续,用户还可采用温控开关调整温度、热敷时间,十分灵活;采用硅胶碳纤维电阻丝,发热快、耗电量低且使用安全,保证了本实用新型的治疗效果。
- [0021] 另外,中药设置层可根据用户需求放入不同药物,在热量传导过程中,通过蒸发作用,将药物蒸入人体,起到更好的药效。而且,本实用新型合理分布了袋子的位置,药效范围能一次性覆盖颈、肩、背、腰、臀、腿。

附图说明

- [0022] 图1是本实用新型的剖视图。
- [0023] 图2为本实用新型的正面示意图。
- [0024] 图3为本实用新型的反面示意图。
- [0025] 图4为发热层示意图。
- [0026] 图中:1、外袋;2、袋子;3、海盐介质层;4、发热层,5、拉链;6、排线口;7、温控开关接线头;8、温控开关;9、接线盒,10、电阻丝。

具体实施方式

- [0027] 本实用新型的设计构思为:本产品是一种古中医外治法与现代科技完美结合的新型中医外治法,它弥补传统的局部位置热敷的短板,制作一种柔性的热敷产品,人只需要躺在产品上就能一次性热敷多个位置。同时,还采用了中医八法中的“汗法”,通过汗液的方式将体内的风、寒、湿排出体外,提升了热敷的作用和效果。
- [0028] 下面结合附图对本实用新型的具体实施方式作进一步详细的说明。
- [0029] 如图1、2、3所示,本实用新型包括顺次设置的发热层4、海盐介质层3、中药设置层。下面分别予以介绍:
- [0030] 一:发热层4
- [0031] 所述发热层4包含基板、温控开关8、接线盒9、设置在基板表面的电阻丝10。发热层4用于将电能转化为热能,传导给海盐介质层3。本实用新型长度范围以适应用户需求为准。如,长度可以为1500mm~2000mm,宽500mm~800mm,当然,可以理解具体数值并不一定为上述范围。
- [0032] 所述基板应该采用柔性材料制作,用户可根据自己需要选择。本实施例选择铝箔玻纤水刺布。铝箔能够用于导热,玻纤抗拉力强,水刺布能够防止铝箔破裂。
- [0033] 所述电阻丝10首末两端与接线盒9连接,中间形成若干弯道,各个弯道形成发热回

路。如图4所示,所述电阻丝10从接线盒9的位置开始,沿着基板的宽度方向延伸后回折,形成若干平行的U型回路,最后接回接线盒9。优选的,电阻丝10的导电材料可以采用碳纤维发热丝。碳纤维发热线是碳纤维制成的增强塑料复合材料,不仅能导电,而且强度大、密度小、耐腐蚀、耐高温,用它制作发热回路,不但轻巧,而且耗电量低。

[0034] 优选的,所述电阻丝10外套设有绝缘层,可采用现有的绝缘材料,该绝缘材料应该具有导热功能。绝缘层为硅胶材料,不仅能绝缘、导热,还能防止过热,提高本实用新型的安全性。

[0035] 二:温控开关8

[0036] 所述温控开关8通过接线盒9与电阻丝10连接,并能够进行至少两级电压调控。温控开关8可采用现有技术。

[0037] 本实施采用东莞市圆梦电器有限公司的ym-816型温控开关。该产品8设置了1~10个档位,用户可选择一个最适合自己的温度来做热敷。开关共设置30分钟,45分钟和60分钟三个档位,时间一到自动断电,确保了人身安全。

[0038] 温控开关接线头7与温控开关8连接在一起,接通电源,打开温控开关8,发热层4就开始工作了。

[0039] 三:海盐介质层3

[0040] 所述海盐介质层3为一个装有日晒海盐的袋子。所述日晒海盐颗粒规则且大小基本一致。

[0041] 本实用新型采用外加热的方式加热海盐,海盐袋不直接与电路板接触,而是吸收发热层4的热量进行传导。在温度逐渐升高的过程中人体的毛孔逐渐打开,使热量能够通过毛孔进入身体内部,作用到肌肉层甚至脏腑层,把全身的风、寒、湿通过汗液的方式排出体外。这样不仅避免了海盐直接与电路接触后对电路的挤压造成的电路损坏,在结构上也不需要购买多个热敷产品轮流使用或同时使用多个热敷产品,只需要躺在本实用新型上就能达到其它多个产品的功效。

[0042] 四:中药设置层

[0043] 所述中药设置层包含若干分布于海盐介质层3上、用于装中药的袋子2,且袋子2分布范围至少覆盖了用户躺在暖疗热敷袋时肩部和/或背部和/或腰部和/或腿部所在区域。袋子2的具体设置点机大小可根据所针对用户设置。当然,应当理解,此处的用户并非是指某个人,而且对使用本产品的人群的统称。如同衣服具有不同尺寸,本实用新型也可以根据不同人群的身高数值范围涉及不同的尺寸,尺寸不同,袋子2的分布位置就不尽相同,但都应能够适应该尺寸对应人群的人体结构特点。

[0044] 如图2所示,中药设置层包括5个袋子2,排成三列,中间一列设置一个袋子2,其余两列分布具有两个。上面一列覆盖用户肩部位置,中间一列覆盖背部和/或腰部位置,下面一列覆盖腿部位置。各个部分可以根据需要设置。所述袋子2可以通过将布料直接缝在海盐介质层3上而形成,避免中药包直接接触身体。

[0045] 优选的,本实用新型还设置外袋1。所述发热层4与海盐介质层3封装在外袋内,海盐介质层3与发热层4设置电阻丝10的一面接触。海盐袋3与电路板4的大小是一致的,海盐袋装填完之后封口与电路板4整体缝合在一起,确保海盐袋3不会与电路板4分离。将两者一起装入外袋1中,且有海盐袋3的一面朝上,为本实用新型的正面。所述外袋1设置有排线口

6,所述温控开关8穿过排线口6后进入接线盒9。本实施例中,所述外袋1的面料为水晶超柔绒。

[0046] 进一步的,外袋1的至少一侧设置有拉链5。

[0047] 进一步的,当设置有外袋1时,中药设置层的袋子2是通过将布料直接缝在外袋1上而形成。

[0048] 以上所述的,仅为本实用新型的具体实施方式,但本实用新型的保护范围并不局限于上述实施例的限制,任何熟悉本技术领域的技术人员在本实用新型揭露的技术范围内,可轻易想到变化或替换,都应涵盖在本实用新型的保护范围之内。因此,本实用新型的保护范围应以所述的权利要求的保护范围为准。

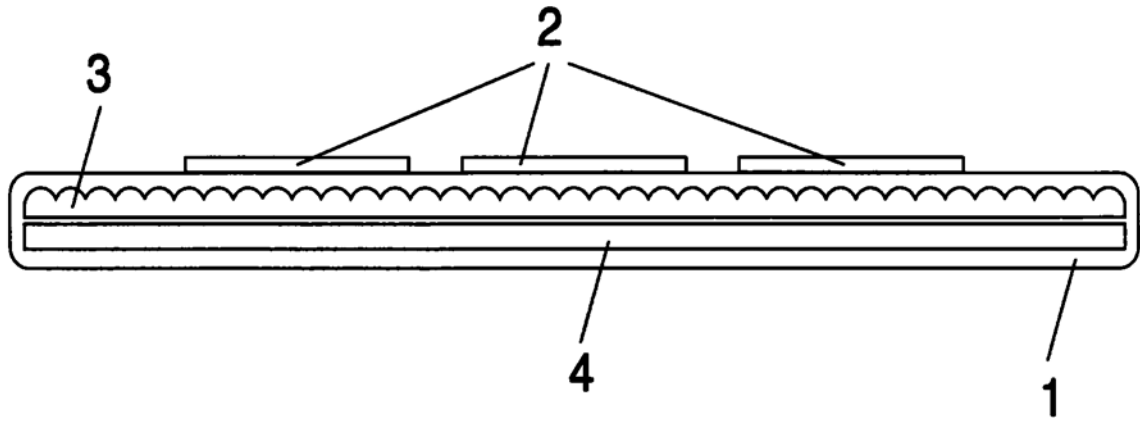


图1

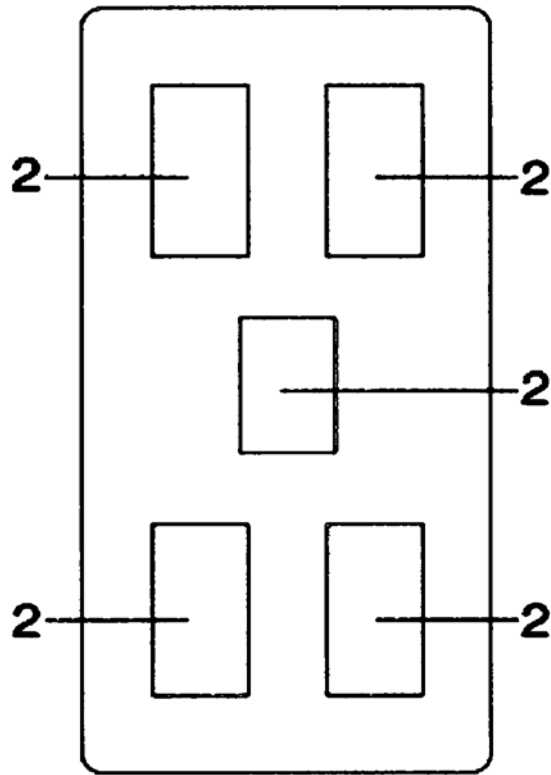


图2

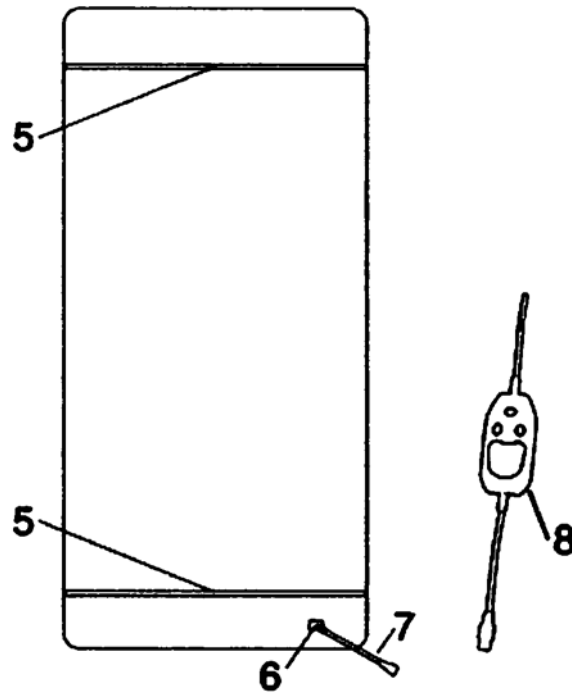


图3

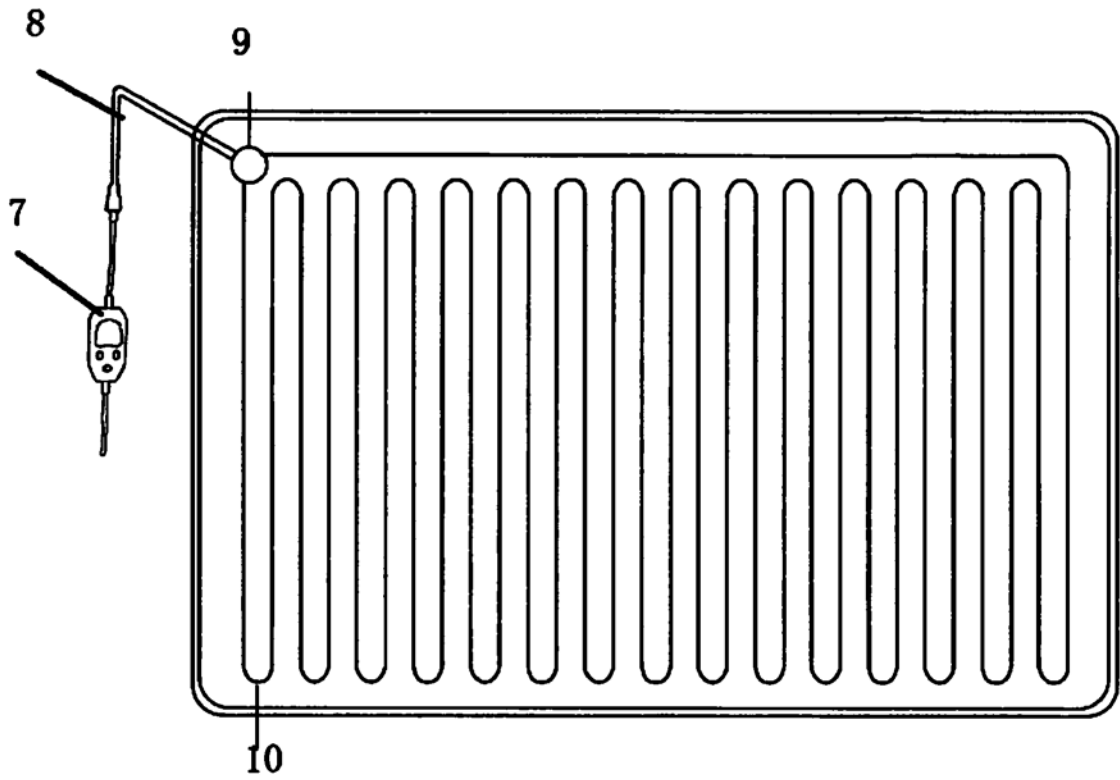


图4