

(12) 特許協力条約に基づいて公開された国際出願

(19) 世界知的所有権機関
国際事務局

(43) 国際公開日
2013年8月15日(15.08.2013)



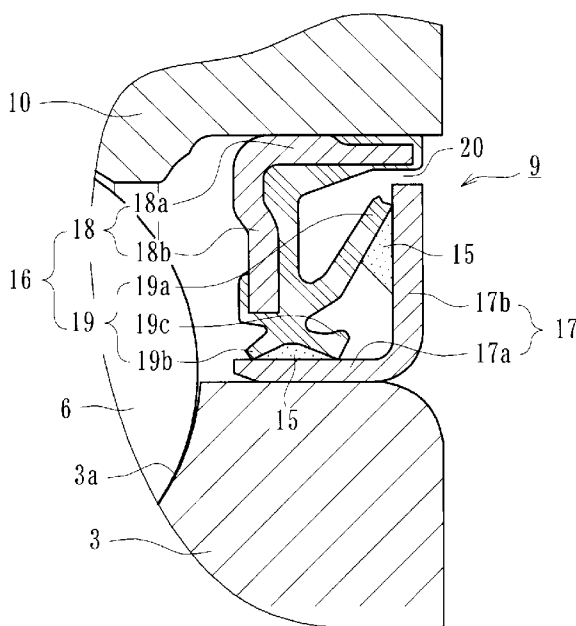
(10) 国際公開番号
WO 2013/118782 A1

- (51) 国際特許分類:

<i>F16C 33/78</i> (2006.01)	<i>F16C 33/66</i> (2006.01)	
<i>B60B 35/02</i> (2006.01)	<i>F16C 33/80</i> (2006.01)	
<i>B60B 35/18</i> (2006.01)	<i>F16J 15/32</i> (2006.01)	
- (21) 国際出願番号: PCT/JP2013/052767
- (22) 国際出願日: 2013年2月6日(06.02.2013)
- (25) 国際出願の言語: 日本語
- (26) 国際公開の言語: 日本語
- (30) 優先権データ:
特願 2012-024126 2012年2月7日(07.02.2012) JP
- (71) 出願人(米国を除く全ての指定国について): NTN 株式会社 (NTN CORPORATION) [JP/JP]; 〒5500003 大阪府大阪市西区京町堀1丁目3番17号 Osaka (JP).
- (72) 発明者; および
- (71) 出願人(米国についてのみ): 柴田 靖史 (SHIBATA, Yasushi) [JP/JP]; 〒4388510 静岡県磐田市東貝塚1578番地 NTN株式会社内 Shizuoka (JP).
- (74) 代理人: 越川 隆夫 (KOSHIKAWA, Takao); 〒4308691 静岡県浜松市中区板屋町111-2 浜松アクトタワー19階 Shizuoka (JP).
- (81) 指定国(表示のない限り、全ての種類の国内保護が可能): AE, AG, AL, AM, AO, AT, AU, AZ, BA, BB, BG, BH, BN, BR, BW, BY, BZ, CA, CH, CL, CN, CO, CR, CU, CZ, DE, DK, DM, DO, DZ, EC, EE, EG, ES, FI, GB, GD, GE, GH, GM, GT, HN, HR, HU, ID, IL, IN, IS, KE, KG, KM, KN, KP, KR, KZ, LA, LC, LK, LR, LS, LT, LU, LY, MA, MD, ME, MG, MK, MN, MW, MX, MY, MZ, NA, NG, NI, NO, NZ, OM, PA, PE, PG, PH, PL, PT, QA, RO, RS, RU, RW, SC, SD, SE, SG, SK, SL, SM, ST, SV, SY, TH, TJ, TM, TN, TR, TT, TZ, UA, UG, US, UZ, VC, VN, ZA, ZM, ZW.
- (84) 指定国(表示のない限り、全ての種類の広域保護が可能): ARIPO (BW, GH, GM, KE, LR, LS, MW, MZ, NA, RW, SD, SL, SZ, TZ, UG, ZM, ZW), ユーラシア (AM, AZ, BY, KG, KZ, RU, TJ, TM), ヨーロッパ (AL, AT, BE, BG, CH, CY, CZ, DE, DK, EE, ES, FI, FR, GB, GR, HR, HU, IE, IS, IT, LT, LU, LV, MC, MK, MT, NL, NO, PL, PT, RO, RS, SE, SI, SK, SM, TR), OAPI (BF, BJ, CF, CG, CI, CM, GA, GN, GQ, GW, ML, MR, NE, SN, TD, TG).

添付公開書類:
— 国際調査報告(条約第21条(3))

(54) Title: WHEEL BEARING DEVICE
(54) 発明の名称: 車輪用軸受装置



(57) Abstract: [Problem] To provide a wheel bearing device in which the rotation torque of a seal is reduced while the bearing performance is maintained, and in which fluidity of the grease is suppressed and no mixing takes place with the bearing grease. [Solution] This invention is constituted by an annular seal plate (16) and a slinger (17). The seal plate (16) comprises a core metal (18) and a seal member (19). The slinger (17) has: a cylindrical part (17a) which is press-fitted into an inner ring (3); and an upright plate part (17b) extending outwards with respect to the radial direction. The seal member (19) has a side lip (19a), which is in sliding contact with the upright plate part (17b), and radial lips (19b, 19c), which are in sliding contact with the cylindrical part (17a). The wheel bearing device is provided with: bearing grease sealed in the wheel bearing; and sealing grease applied to the sliding contact part of the seal lips. Both types of grease have an identical thickener, a worked penetration of no greater than 350, and a base oil kinetic viscosity at 40°C set to a range of 30 to 170 mm²/s. The base oil kinetic viscosity of the sealing grease is set to no greater than 70% of that of the bearing grease.

(57) 要約:

[続葉有]

WO 2013/118782 A1



【課題】軸受性能を確保しつつシールの回転トルクを低減させると共に、グリースの流動性を抑えて軸受用グリースと混合しない車輪用軸受装置を提供する。【解決手段】環状のシール板16とスリング17で構成され、シール板16が芯金18とシール部材19からなり、スリング17が、内輪3に圧入された円筒部17aと、径方向外方に延びる立板部17bを有し、シール部材19が立板部17bに摺接するサイドリップ19aと、円筒部17aに摺接するラジアルリップ19b、19cを有し、車輪用軸受に封入される軸受用グリースと、シールリップの摺接部に塗布されるシール用グリースを備え、両グリースが、増ちょう剤が同一で、かつ混和ちょう度が350以下であって、40℃における基油動粘度が30～170mm²/sの範囲に設定され、シール用グリースの基油動粘度が軸受用グリースの70%以下に設定されている。

明 細 書

発明の名称：車輪用軸受装置

技術分野

[0001] 本発明は、自動車等の車輪を懸架装置に対して回転自在に支承する車輪用軸受装置に関するものである。

背景技術

[0002] 従来から自動車等の車輪を支持する車輪用軸受装置は、車輪を取り付けるためのハブ輪を複列の転がり軸受を介して回転自在に支承するもので、駆動輪用と従動輪用とがある。構造上の理由から、駆動輪用では内輪回転方式が、従動輪用では内輪回転と外輪回転の両方式が一般的に採用されている。また、車輪用軸受装置には、懸架装置を構成するナックルとハブ輪との間に複列アンギュラ玉軸受等からなる車輪用軸受を嵌合させた第1世代と称される構造から、外方部材の外周に直接車体取付フランジまたは車輪取付フランジが形成された第2世代構造、また、ハブ輪の外周に一方の内側転走面が直接形成された第3世代構造、あるいは、ハブ輪と等速自在継手の外側継手部材の外周にそれぞれ内側転走面が直接形成された第4世代構造とに大別されている。

[0003] これらの軸受部には、軸受内部に封入されたグリースの漏れを防止すると共に、外部から雨水やダスト等の侵入を防止するために密封装置が装着されている。近年、自動車のメンテナンスフリー化が進み、車輪用軸受装置においてもさらなる長寿命化が要求されるようになってきているが、市場回収品の軸受損傷状況を検証すると、剥離等の本来の軸受寿命よりも、シール不具合あるいはシール性の低下により軸受内に雨水やダスト等が侵入して軸受が損傷する事例が少なくない。したがって、密封装置のシール性を向上させることにより、軸受寿命の向上を図ることができる。

[0004] さらに、最近では、省エネルギーや地球環境の汚染の観点から、自動車の燃費向上が求められている。そのため、車輪用軸受の回転トルクを低減する

ことが重要な課題となっている。この車輪用軸受においては、転動体の転がり抵抗に比べ、密封装置の摺動抵抗が支配的であるため、この密封装置の摺動抵抗を抑制することによって車輪用軸受の回転トルクを低減することが可能となってくる。

- [0005] 従来から、シール性を高めると共に回転トルクを低減した密封装置に関しては種々提案されているが、こうした密封装置の一例を図5に示す。この密封装置51は、内側部材52に嵌合されるスリング53と、外側部材54に嵌合されるシール本体55とを備えている。スリング53は、内側部材52に嵌合される円筒状の嵌合部53aと、この嵌合部53aから径方向外方に延びる立板部53bとを有している。シール本体55は、外側部材54に嵌合される芯金56と、この芯金56に固定され、スリング53に摺動自在に密着する主リップ57b、副リップ57cおよびサイドリップ57aからなるシール部材57を備えている。
- [0006] サイドリップ57aと主リップ57bとの間および主リップ57bと副リップ57cとの間に、40℃における基油動粘度が $20 \sim 65 \text{ mm}^2/\text{s}$ であり、かつ混和ちょう度が $220 \sim 280$ である潤滑剤58が封入されている。主リップ57b、副リップ57cおよびサイドリップ57aをスリング53に組み付けた場合、主リップ57bの先端は外部側Bを向いて嵌合部53aの表面に、副リップ57cの先端は軸受内部A側を向いて嵌合部53aの表面にそれぞれ摺接し、これにより軸受内部Aの潤滑剤が外部側Bへ漏れるのを防止している。また、サイドリップ57aの先端は、外周側を向いてスリング53の立板部53bの表面に摺接しており、これにより外部側Bから泥水等の異物が軸受内部Aへ侵入するのを防止している。
- [0007] そして、サイドリップ57aと主リップ57bとスリング53との間、および主リップ57bと副リップ57cとスリング53の間には、40℃における基油動粘度が $20 \sim 65 \text{ mm}^2/\text{s}$ 、好ましくは $20 \sim 25 \text{ mm}^2/\text{s}$ であり、かつ混和ちょう度が $220 \sim 280$ 、好ましくは $240 \sim 260$ である潤滑剤58が封入されている。40℃における基油動粘度が $20 \text{ mm}^2/\text{s}$

未満で、かつ混和ちょう度が280を超えると潤滑剤58の流動性が高くなり、スリング53との摺接面から漏洩する恐れがある。また、基油動粘度が $65\text{ mm}^2/\text{s}$ を超え、かつ混和ちょう度が220未満であると潤滑剤58のみかけ粘度が高くなり、リップの摩擦トルクが大きくなるため好ましくなく、逆に280を超えると潤滑剤58が軟らかくなり、スリング53との摺接面から漏洩する恐れがある。

[0008] このように構成された密封装置51にあっては、主リップ57b、副リップ57cおよびサイドリップ57aが、内側部材52に嵌合されたスリング53に摺動自在に密接しているので、軸受内部Aからの潤滑剤の漏洩および外部側Bからの泥水等の侵入を防止することができる。そして、サイドリップ57aと主リップ57bとの間および主リップ57bと副リップ57cとの間に、40℃における基油動粘度が $20\sim 65\text{ mm}^2/\text{s}$ であり、かつ混和ちょう度が220～280である潤滑剤58が封入されているので、リップの摩擦トルクが低減されている。これにより、密封装置51の回転トルクが低減する（例えば、特許文献1参照。）。

先行技術文献

特許文献

[0009] 特許文献1：特開2008-25668号公報

発明の概要

発明が解決しようとする課題

[0010] こうした従来の密封装置51では、サイドリップ57aと主リップ57bとの間および主リップ57bと副リップ57cとの間に、40℃における基油動粘度が $20\sim 65\text{ mm}^2/\text{s}$ であり、かつ混和ちょう度が220～280である潤滑剤58が封入されているので、リップの摩擦トルクが低減され、密封装置51の回転トルクが低減するという特徴を有している。然しながら、軸受部に封入される潤滑剤は潤滑不良による短寿命を防ぐことが重要であり、車輪用軸受としての軸受性能を確保すると共に、密封装置51に封入さ

れる潤滑剤58は、軸受部に封入される潤滑剤と異なるものであっても良いが、両者の混合による劣化等、その相性が問題になっている。

[0011] 本発明は、このような事情に鑑みてなされたもので、軸受性能を確保しつつシールの回転トルクを低減させると共に、グリースの流動性を抑えて軸受部のグリースと混合しない車輪用軸受装置を提供することを目的としている。

課題を解決するための手段

[0012] 係る目的を達成すべく、本発明のうち請求項1記載の発明は、内周に複列の外側転走面が一体に形成された外方部材と、一端部に車輪を取り付けるための車輪取付フランジを一体に有し、外周に軸方向に延びる小径段部が形成されたハブ輪、およびこのハブ輪の小径段部に圧入された少なくとも一つの内輪からなり、外周に前記複列の外側転走面に対向する複列の内側転走面が形成された内方部材と、この内方部材と前記外方部材のそれぞれの転走面間に転動自在に収容された複列の転動体と、前記外方部材と内方部材との間に形成される環状空間の両端開口部を密封するシールと、を備えた車輪用軸受装置において、前記シールのうち少なくとも一方のシールが、前記外方部材の端部内周に所定のシメシロを介して圧入される円筒状の嵌合部と、この嵌合部の端部から径方向内方に延びる内径部からなり、鋼板からプレス加工によって形成された芯金と、この芯金の嵌合部に加硫接着により一体に接合され、複数のシールリップが形成された合成ゴムからなるシール部材とからなり、前記車輪用軸受に封入される軸受用グリースと、前記シールリップの摺接部に塗布されるシール用グリースとを備え、これら両グリースが、増ちょう剤が同一で、かつ、混和ちょう度が350以下であって、前記シール用グリースの40℃における基油動粘度が前記軸受用グリースの40℃における基油動粘度の70%以下に設定されている。

[0013] このように、外方部材と内方部材との間に形成される環状空間の両端の開口部を密封するシールを備えた車輪用軸受装置において、シールのうち少なくとも一方のシールが、外方部材の端部内周に所定のシメシロを介して圧入

される円筒状の嵌合部と、この嵌合部の端部から径方向内方に延びる内径部からなり、鋼板からプレス加工によって形成された芯金と、この芯金の嵌合部に加硫接着により一体に接合され、複数のシールリップが形成された合成ゴムからなるシール部材とからなり、軸受に封入される軸受用グリースと、シールリップの摺接部に塗布されるシール用グリースとを備え、これら両グリースが、増ちょう剤が同一で、かつ混和ちょう度が350以下であって、40℃における基油動粘度が、シール用グリースの基油動粘度が軸受用グリースの70%以下に設定されているので、リップの摩擦トルクが低減し、軸受性能を確保しつつシールの回転トルクを低減させると共に、グリースの流動性を抑えて軸受部のグリースと混合しない車輪用軸受装置を提供することができる。

- [0014] 好ましくは、請求項2に記載の発明のように、前記軸受用グリースがウレア系の増ちょう剤からなり、40℃における基油動粘度が30～170 mm²/sの範囲に設定されていても良い。
- [0015] また、請求項3に記載の発明のように、前記シール用グリースの基油の流動点が-65～-12.5℃の範囲になるように調整されていれば、氷点下以下における基油の高粘度もしくは凝固によるシールの起動トルクの増大を抑えることができる。
- [0016] また、請求項4に記載の発明のように、前記基油の流動点が、鉱油と合成油を混合させることにより調整されていても良いし、また、請求項5に記載の発明のように、前記基油の流動点が、流動点降下剤を添加することにより調整されていても良い。
- [0017] また、請求項6に記載の発明のように、前記シール用グリースの飽和水分量が30～60重量%の範囲に設定されていれば、含水しても高い油膜形成を得ることができ、摺動特性が劣化せず、長期間に亘ってシールリップの摩擦トルクを低減させることができる。
- [0018] また、請求項7に記載の発明のように、前記シールリップが摺接する部分の表面粗さがJIS B0601-2001でいう最大高さRz5～20で

粗面化処理されていれば、表面積が増えてグリースの保有力が増し、リップ潤滑性が向上してリップ摺動抵抗が小さくなり、回転トルクが小さくなる。

[0019] また、請求項 8 に記載の発明のように、前記シールリップが摺接する相手部材の表面にショットブラスト処理によって無数のディンプルが形成され、その表面粗さが J I S B 0 6 0 1 - 2 0 0 1 でいう最大高さ $R_z 1 \sim 9$ の範囲に設定されていれば、ディンプルによって表面積が増えてグリースの保有力が増大し、各リップの摩耗と、リップ摺動部の発熱が抑制され、長期間に亘ってシールの密封性と耐久性を高めることができる。

[0020] また、請求項 9 に記載の発明のように、前記芯金の嵌合部の先端部が薄肉に形成され、この先端部を覆うように前記シール部材が回り込んで接合されて環状凸部が形成されると共に、この環状凸部が前記外方部材の端面側に向かって漸次拡径し、所定の傾斜角からなるテーパ面に形成され、前記芯金の嵌合部の外径よりも僅かに大径となる所定の突出量に設定されていれば、圧入時の抵抗を減少させてシメシロを上げることができ、嵌合部の気密性を高めて軸受内部を保護すると共に、シール部材の圧入時の損傷を防止して信頼性を向上させることができる。

発明の効果

[0021] 本発明に係る車輪用軸受装置は、内周に複列の外側転走面が一体に形成された外方部材と、一端部に車輪を取り付けるための車輪取付フランジを一体に有し、外周に軸方向に延びる小径段部が形成されたハブ輪、およびこのハブ輪の小径段部に圧入された少なくとも一つの内輪からなり、外周に前記複列の外側転走面に対向する複列の内側転走面が形成された内方部材と、この内方部材と前記外方部材のそれぞれの転走面間に転動自在に収容された複列の転動体と、前記外方部材と内方部材との間に形成される環状空間の両端の開口部を密封するシールと、を備えた車輪用軸受装置において、前記シールのうち少なくとも一方のシールが、前記外方部材の端部内周に所定のシメシロを介して圧入される円筒状の嵌合部と、この嵌合部の端部から径方向内方に延びる内径部からなり、鋼板からプレス加工によって形成された芯金と、

この芯金の嵌合部に加硫接着により一体に接合され、複数のシールリップが形成された合成ゴムからなるシール部材とからなり、前記車輪用軸受に封入される軸受用グリースと、前記シールリップの摺接部に塗布されるシール用グリースとを備え、これら両グリースが、増ちょう剤が同一で、かつ混和ちょう度が350以下であって、前記シール用グリースの40℃における基油動粘度が前記軸受用グリースの40℃における基油動粘度の70%以下に設定されているので、リップの摩擦トルクが低減し、軸受性能を確保しつつ密封装置の回転トルクを低減させると共に、グリースの流動性を抑えて軸受部のグリースと混合しない車輪用軸受装置を提供することができる。

図面の簡単な説明

- [0022] [図1]本発明に係る車輪用軸受装置の一実施形態を示す縦断面図である。
- [図2]図1の一方のシールを示す要部拡大図である。
- [図3]図1の他方のシールを示す要部拡大図である。
- [図4] (a)は、図3のスリング単体を示す断面図、(b)は、(a)のIV b矢視図、(c)は、(a)のIV c矢視図である。
- [図5]従来の車輪用軸受の密封装置を示す要部拡大図である。

発明を実施するための形態

- [0023] 外周に車体に取り付けられるための車体取付フランジを一体に有し、内周に複列の外側転走面が一体に形成された外方部材と、一端部に車輪を取り付けるための車輪取付フランジを一体に有し、外周に前記複列の外側転走面の一方に対向する内側転走面と、この内側転走面から軸方向に延びる小径段部が形成されたハブ輪、およびこのハブ輪の小径段部に圧入され、外周に前記複列の外側転走面の他方に対向する内側転走面が形成された内輪からなる内方部材と、この内方部材と前記外方部材のそれぞれの転走面間に転動自在に收容された複列の転動体と、前記外方部材と内方部材との間に形成される環状空間の両端の開口部を密封するシールと、を備えた車輪用軸受装置において、前記シールのうち少なくとも一方のシールが、断面が略L字状に形成されて互いに対向配置された環状のシール板とスリングとで構成され、前記シ

ール板が前記外方部材の端部内周に圧入される芯金と、この芯金に加硫接着により一体に接合されたシール部材とからなり、前記車輪用軸受に封入される軸受用グリースと、前記シールリップの摺接部に塗布されるシール用グリースとを備え、これら両グリースが、増ちょう剤が同一で、かつ混和ちょう度が350以下であって、前記軸受用グリースの40℃における基油動粘度が、30～170 mm²/sの範囲に設定され、前記シール用グリースの基油動粘度が前記軸受用グリースの70%以下に設定されている。

実施例

[0024] 以下、本発明の実施の形態を図面に基づいて詳細に説明する。

図1は、本発明に係る車輪用軸受装置の一実施形態を示す縦断面図、図2は、図1の一方のシールを示す要部拡大図、図3は、図1の他方のシールを示す要部拡大図、図4(a)は、図3のスリング単体を示す断面図、(b)は、(a)のIVb矢視図、(c)は、(a)のIVc矢視図である。なお、以下の説明では、車両に組み付けた状態で車両の外側寄りとなる側をアウトター側(図1の左側)、中央寄り側をインナー側(図1の右側)という。

[0025] この車輪用軸受は駆動輪側の第3世代と称され、内方部材1と外方部材10、および両部材1、10間に転動自在に收容された複列の転動体(ボール)6、6とを備えている。内方部材1は、ハブ輪2と、このハブ輪2に圧入された内輪3とからなる。

[0026] ハブ輪2は、アウトター側の端部に車輪(図示せず)を取り付けるための車輪取付フランジ4を一体に有し、この車輪取付フランジ4の円周等配位置に車輪を固定するためのハブボルト5が植設されている。また、ハブ輪2の外周には一方(アウトター側)の内側転走面2aと、この内側転走面2aから軸方向に延びる円筒状の小径段部2bが形成され、内周にはセレーション(またはスプライン)2cが形成されている。内輪3は外周に他方(インナー側)の内側転走面3aが形成され、ハブ輪2の小径段部2bに所定のシメシロを介して圧入されている。

[0027] ハブ輪2は、S53C等の炭素0.40～0.80重量%を含む中高炭素

鋼で形成され、後述するシール 8 のシールランド部となる車輪取付フランジ 4 のインナー側の基部 1 1 をはじめ、アウター側の内側転走面 2 a から小径段部 2 b に亙り高周波焼入れによって表面硬さを 5 8 ~ 6 4 H R C の範囲に硬化処理されている。これにより、車輪取付フランジ 4 の基部 1 1 の耐摩耗性が向上するばかりでなく、車輪取付フランジ 4 に負荷される回転曲げ荷重に対して十分な機械的強度を有することになり、ハブ輪 2 の強度・耐久性が向上する。一方、内輪 3 および転動体 6 は S U J 2 等の高炭素クロム軸受鋼からなり、ズブ焼入れにより芯部まで 5 8 ~ 6 4 H R C の範囲で硬化処理されている。

[0028] 外方部材 1 0 は、外周に車体（図示せず）に取り付けられるための車輪取付フランジ 1 0 b を一体に有し、内周に前記内方部材 1 の内側転走面 2 a、3 a に対向する複列の外側転走面 1 0 a、1 0 a が一体に形成されている。この外方部材 1 0 は、ハブ輪 2 と同様、S 5 3 C 等の炭素 0. 4 0 ~ 0. 8 0 重量% を含む中高炭素鋼で形成され、少なくとも複列の外側転走面 1 0 a、1 0 a が高周波焼入れによって表面硬さを 5 8 ~ 6 4 H R C の範囲に硬化処理されている。そして、それぞれの転走面 1 0 a、2 a と 1 0 a、3 a 間に複列の転動体 6、6 が収容され、保持器 7、7 によりこれら複列の転動体 6、6 が回転自在に保持されている。また、外方部材 1 0 と内方部材 1 との間に形成される環状空間の開口部にはシール 8、9 が装着され、軸受内部に封入された潤滑グリースの漏洩と、外部から雨水やダスト等が軸受内部に侵入するのを防止している。

[0029] なお、ここでは、転動体 6 にボールを使用した複列アンギュラ玉軸受で構成された車輪用軸受装置を例示したが、これに限らず、転動体 6 に円錐ころを使用した複列円錐ころ軸受で構成されていても良い。また、ここでは、ハブ輪 2 の外周に直接内側転走面 2 a が形成された第 3 世代構造を例示したが、図示はしないが、ハブ輪の小径段部に一對の内輪が圧入固定された第 1 世代または第 2 世代構造であっても良い。

[0030] 本実施形態では、アウター側のシール 8 は、図 2 に拡大して示すように、

芯金 1 2 と、この芯金 1 2 に一体に加硫接着されたシール部材 1 3 とからなる一体型のシールで構成されている。芯金 1 2 は、フェライト系ステンレス鋼板（J I S 規格の S U S 4 3 0 系等）やオーステナイト系ステンレス鋼板（J I S 規格の S U S 3 0 4 系等）、あるいは、防錆処理された冷間圧延鋼板（J I S 規格の S P C C 系等）からプレス加工にて断面が略 L 字状に形成され、外方部材 1 0 の端部内周に所定のシメシロを介して圧入される円筒状の嵌合部 1 2 a と、この嵌合部 1 2 a の端部から径方向内方に延びる内径部 1 2 b とを有している。そして、内径部 1 2 b から嵌合部 1 2 a に互る外表面を覆うように、シール部材 1 3 が回り込んで接合されて環状凸部 1 4 が形成されている。

[0031] この環状凸部 1 4 は、外方部材 1 0 のアウター側の端面 1 0 c 側に向って漸次拡径し、所定の傾斜角 α からなるテーパ面に形成されると共に、芯金 1 2 の嵌合部 1 2 a の外径よりも僅かに大径となる所定の突出量 δ に設定され、外方部材 1 0 の端部内周面 1 0 d に所定のシメシロを介して圧入されている。なお、圧入する前に芯金 1 2 の嵌合部 1 2 a とシール部材 1 3 の環状凸部 1 4 に、予めグリースを塗布しておくことにより、圧入時のゴム切れ等の損傷を防止することができる。

[0032] 環状凸部 1 4 の傾斜角 α は $5 \sim 15^\circ$ の範囲に設定されると共に、環状凸部 1 4 の突出量 δ は $0.25 \sim 0.30$ mm の範囲に設定されている。これにより、圧入時の抵抗を減少させてシメシロを上げることができ、嵌合部の気密性を高めて軸受内部を保護すると共に、シール部材 1 3 の圧入時の損傷を防止して信頼性を向上させた車輪用軸受装置を提供することができる。

[0033] なお、この傾斜角 α が 15° を超えると、圧入時の抵抗が大きくなり損傷の恐れがあると共に、 5° 未満ではその効果が半減して好ましくない。また、突出量 δ が 0.30 mm を超えると圧入時の抵抗が大きくなり、シール部材のゴム切れが発生する恐れがあると共に、 0.25 mm 未満では、気密性の効果が小さくなって好ましくない。

[0034] 一方、シール部材 1 3 は、NBR（アクリロニトリルブタジエンゴム）

等の合成ゴムからなり、径方向外方に傾斜して延び、円弧状に形成された車輪取付フランジ4の基部11に摺接するサイドリップ13aとダストリップ13b、および軸受内方側に傾斜して延びるグリースリップ13cとを一体に備えている。なお、シール部材13の材質としては、例示したNBR以外にも、例えば、耐熱性に優れたHNBR（水素化アクリロニトリル・ブタジエンゴム）、EPDM（エチレンプロピレンゴム）等をはじめ、耐熱性、耐薬品性に優れたACM（ポリアクリルゴム）、FKM（フッ素ゴム）、あるいはシリコンゴム等を例示することができる。

[0035] 具体的には、表1、2に示すように軸受部に封入するグリースAは、40℃における基油動粘度が30～170mm²/sであり、かつ混和ちょう度が270～300であるのに対し、サイドリップ13aとダストリップ13bとの間およびダストリップ13bとグリースリップ13cに塗布するグリースをB、Cの2種類で評価した場合、シールに塗布するグリースの40℃における基油粘度を軸受部に封入するグリースの40℃における基油粘度の70%以下にすることによって、トルクが低減することを確認した。しかし、増ちょう剤が異なるグリースCでは、トルクが低減するものの、軸受寿命が現行仕様より劣る結果が得られた。

[0036] [表1]

グリース名	A	B	C
基油	鉱油	鉱油	鉱油
基油粘度 [mm ² /s]	30～170	20～45	←
増ちょう剤	ウレア	←	リチウム
混和ちょう度	270～300	250～320	←

[0037] [表2]

軸受封入グリース	シール封入グリース	トルク	寿命	備考
A	A	○	○	現行仕様
A	B	◎	○	—
A	C	◎	△	—

[0038] このようにシールリップの摺接部に、車輪用軸受に封入されるグリースと増ちょう剤を同一とするが、混和ちょう度を350以下とすると共に、40℃における基油動粘度が車輪用軸受に封入されるグリースの70%以下に設定されているグリースを塗布することで、リップの摩擦トルクが低減し、軸受性能を確保しつつシールの回転トルクを低減させると共に、グリースの流動性を抑えて軸受部のグリースと混合しないシールを提供することができることが判った。混和ちょう度が350を超えると、遠心力によりグリースが飛散することがあることから、ある程度グリースに保持力を持たせたいため、混和ちょう度を350以下とする。一方、粘度はトルク低減効果を得るために、車輪用軸受に封入されるグリースに対して70%以下になるようにした。

[0039] また、シールリップに塗布するグリースは、基油として鉱油と合成油を混合させることにより、氷点下以下における基油の高粘度もしくは凝固によるシール8の起動トルクの増大を抑えることができる。なお、グリース15に流動点降下剤を添加することにより、基油の流動点が所定の温度範囲（-65~-12.5℃）になるように調整することができる。ここで、基油の流動点が低いほど低温条件で油がオイルのままの状態であることが可能であるため極寒地域には有利であり、一般的には-12.5℃以下のグリースが用いられている。例えば、-5℃程度では北海道では固まってしまい、使用に耐えない。したがって、-65℃で最も低い温度に耐えられる流動点であると共に、-12.5℃より流動点が高いと極寒地域で不具合が生じるからである。

[0040] この種の車輪用軸受は雨水が浸入する危険のある箇所で使用されるため、軸受の耐久性を確保するため、グリース中に水を微粒子として分散させることができる分散剤を配合することで飽和水分量を制御したグリースが使用されている。すなわち、飽和水分量を制御したグリースは、浸入した水が微小な水粒子となってグリース中に分散させられ、連続相であるグリースに閉じ込められるので、グリースによる油膜形成を阻害することができないことに

より軸受の耐久性が向上するものと考えられる。本発明はこのような知見に基づくものであり、具体的には、飽和水分量が30～60重量%の範囲、好ましくは、40～50重量%の範囲で、高い油膜形成率が得られる。

[0041] 水が混入した場合、飽和水分量が30重量%未満のグリースや60重量%を超えるグリースでは油膜の形成が損なわれるため金属接触を起こしたり、錆が発生したりする恐れがある。また、30～60重量%の範囲では油膜を形成できるため金属接触を起こす危険性は少ないため軸受寿命も長く、さらにリップ摩耗や錆の発生を抑制することができる。これにより、雨水が浸入しても転がり接触部の潤滑性能が低下することなく持続すると共に、シールリップに塗布されるグリース15においても、摺動特性が劣化せず、長期間に亘ってシールリップの摩擦トルクを低減させることができる。なお、ここで、飽和水分量（重量%）＝グリース中に分散可能な最大水分量×100／（グリース重量＋グリース中に分散可能な最大水分量）。

[0042] 本発明に係るグリースにおいて飽和水分量を制御することができる分散剤としては、界面活性剤を使用できる。界面活性剤は、水が軸受部やシール8内に浸入しても、油膜切れや発錆を起こさないようにグリース中に水分を分散し水分を無害化させるために用いられる。グリースに浸入した水は界面活性剤により微小な水粒子となってグリース中に分散させられる。グリースは連続相として存在できるので、油膜切れが生じないと考えられる。なお、界面活性剤として、具体的には、ポリアルキレングリコール系、カルボン酸アルキレングリコール系、カルボン酸ポリアルキレングリコール系等を例示することができる。なお、シールリップ部に塗布されるグリース15に、スルホネート類、エステル類等の防錆剤を混入させることにより、リップ摺動部の発錆を効果的に抑えることができる。

[0043] インナー側のシール9は、図3に拡大して示すように、断面が略L字状に形成されて互いに対向配置された環状のシール板16とスリング17とからなる、所謂パッキンシールと呼称される複合型のシールを構成している。

[0044] 環状のシール板16は、外方部材10の端部内周に圧入された芯金18と

、この芯金 18 に一体に加硫接着されたシール部材 19 とからなる。芯金 18 は、フェライト系ステンレス鋼板やオーステナイト系ステンレス鋼板、あるいは、防錆処理された冷間圧延鋼板からプレス加工にて断面が略 L 字状に形成され、外方部材 10 の端部内周に所定のシメシロを介して圧入される円筒状の嵌合部 18 a と、この嵌合部 18 a の端部から径方向内方に延びる内径部 18 b を有している。そして、芯金 18 の嵌合部 18 a の先端部は薄肉に形成されると共に、この先端部を覆うようにシール部材 19 が回り込んで接合され、所謂ハーフメタル構造をなしている。

[0045] 一方、スリング 17 は、フェライト系ステンレス鋼板やオーステナイト系ステンレス鋼板、あるいは、防錆処理された冷間圧延鋼板からプレス加工にて断面が略 L 字状に形成され、内輪 3 の外周面に圧入される円筒部 17 a と、この円筒部 17 a から径方向外方に延びる立板部 17 b とからなる。なお、スリング 17 の立板部 17 b の外縁は、シール板 16 と僅かな径方向すきまを介して対峙しラビリンスシール 20 を構成している。

[0046] シール部材 19 は NBR 等の合成ゴムからなり、スリング 17 の立板部 17 b のアウター側の側面に所定の軸方向シメシロを介して摺接するサイドリップ 19 a と、このサイドリップ 19 a の内径側で二股状に形成され、スリング 17 の円筒部 17 a の外周面に所定の径方向シメシロを介して摺接するグリースリップ 19 b とダストリップ 19 c を有している。

[0047] ここで、サイドリップ 19 a およびグリースリップ 19 b とダストリップ 19 c との間にグリース 15 が塗布されている。このグリース 15 は、アウター側のシール 8 と同様、軸受部の潤滑のために封入されるグリースと異なるものが使用されている。このように、シールリップに塗布するグリース 15 を軸受部に封入されるグリースと異ならせ、そのグリース 15 の 40℃における基油動粘度を軸受部に封入されるグリースの 70%以下に設定することにより、リップの摩擦トルクが低減され、シール 9 の回転トルクを低減させることができる。

[0048] さらに、本実施形態では、図 4 に模式的に示すように、スリング 17 のリ

リップ摺接部にショットブラスト処理によって、無数のディンプル21が形成されている。図示のように、スリング17を回転治具（図示せず）に載置させると共に、ショットブラスト用のノズル22をスリング17に対向させた状態で、回転治具を旋回させ、スチールビーズ等のメディアを噴射させることにより行われる。ここで、スチールビーズの粒径は20～100 μ m、噴射時間は約90秒、噴射圧は1～3kg/cm²の条件でノズル22を所定範囲に移動させながらショットブラスト加工が施される。

[0049] スリング17の素材となる鋼板は、通常、表面粗さが最大高さRz2.4以下であり、この表面がショットブラスト加工により粗面化処理、具体的には、最大高さRz1～9の範囲に設定されている。なお、最大高さRzはJISの粗さ形状パラメータの一つで（JIS B0601-2001）基準長さ内から抜き取った値のうち、平均線から最も高い値と最も低い値との和を言う。

[0050] このように無数のディンプル21がスリング17の摺接面に予め形成されているので、摺接面における潤滑性が向上してリップ摺動抵抗が小さくなり、回転トルクが小さくなると共に、ディンプル21によって表面積が増えてグリース15の保有力が増大し、各リップの摩耗と、リップ摺動部の発熱が抑制され、長期間に亘ってシール9の密封性と耐久性を高めることができる。

[0051] 以上、本発明の実施の形態について説明を行ったが、本発明はこうした実施の形態に何等限定されるものではなく、あくまで例示であって、本発明の要旨を逸脱しない範囲内において、さらに種々なる形態で実施し得ることは勿論のことであり、本発明の範囲は、特許請求の範囲の記載によって示され、さらに特許請求の範囲に記載の均等の意味、および範囲内のすべての変更を含む。

産業上の利用可能性

[0052] 本発明に係る車輪用軸受装置は、内輪回転タイプの第1乃至第3世代構造の車輪用軸受装置に適用することができる。

符号の説明

- [0053] 1 内方部材
- 2 ハブ輪
- 2 a、3 a 内側転走面
- 2 b 小径段部
- 2 c セレクション
- 3 内輪
- 4 車輪取付フランジ
- 5 ハブボルト
- 6 転動体
- 7 保持器
- 8 アウター側のシール
- 9 インナー側のシール
- 10 外方部材
- 10 a 外側転走面
- 10 b 車体取付フランジ
- 10 c 外方部材のアウター側の端面
- 10 d 外方部材の端部内周面
- 11 車輪取付フランジのインナー側の基部
- 12、18 芯金
- 12 a、18 a 嵌合部
- 12 b、18 b 内径部
- 13、19 シール部材
- 13 a、19 a サイドリップ
- 13 b、19 c ダストリップ
- 13 c、19 b グリースリップ
- 14 環状凸部
- 15 グリース

- 1 6 シール板
- 1 7 スリング
- 1 7 a 円筒部
- 1 7 b 立板部
- 2 0 ラビリンスシール
- 2 1 ディンプル
- 2 2 ノズル
- 5 1 密封装置
- 5 2 内側部材
- 5 3 スリング
- 5 3 a 嵌合部
- 5 3 b 立板部
- 5 4 外側部材
- 5 5 シール本体
- 5 6 芯金
- 5 7 a サイドリップ
- 5 7 b 主リップ
- 5 7 c 副リップ
- 5 7 シール部材
- 5 8 潤滑剤
- A 軸受内部
- B 外部側
- α 環状凸部の傾斜角
- δ 環状凸部の突出量

請求の範囲

[請求項1]

内周に複列の外側転走面が一体に形成された外方部材と、
一端部に車輪を取り付けるための車輪取付フランジを一体に有し、
外周に軸方向に延びる小径段部が形成されたハブ輪、およびこのハブ
輪の小径段部に圧入された少なくとも一つの内輪からなり、外周に前
記複列の外側転走面に対向する複列の内側転走面が形成された内方部
材と、

この内方部材と前記外方部材のそれぞれの転走面間に転動自在に収
容された複列の転動体と、

前記外方部材と内方部材との間に形成される環状空間の両端の開口
部を密封するシールと、を備えた車輪用軸受装置において、

前記シールのうち少なくとも一方のシールが、前記外方部材の端部
内周に所定のシメシロを介して圧入される円筒状の嵌合部と、この嵌
合部の端部から径方向内方に延びる内径部からなり、鋼板からプレス
加工によって形成された芯金と、この芯金の嵌合部に加硫接着により
一体に接合され、複数のシールリップが形成された合成ゴムからなる
シール部材とからなり、前記軸受に封入される軸受用グリースと、前
記シールリップの摺接部に塗布されるシール用グリースとを備え、こ
れら両グリースが、増ちょう剤が同一で、かつ混和ちょう度が350
以下であって、前記シール用グリースの40℃における基油動粘度が
前記軸受用グリースの40℃における基油動粘度の70%以下に設定
されていることを特徴とする車輪用軸受装置。

[請求項2]

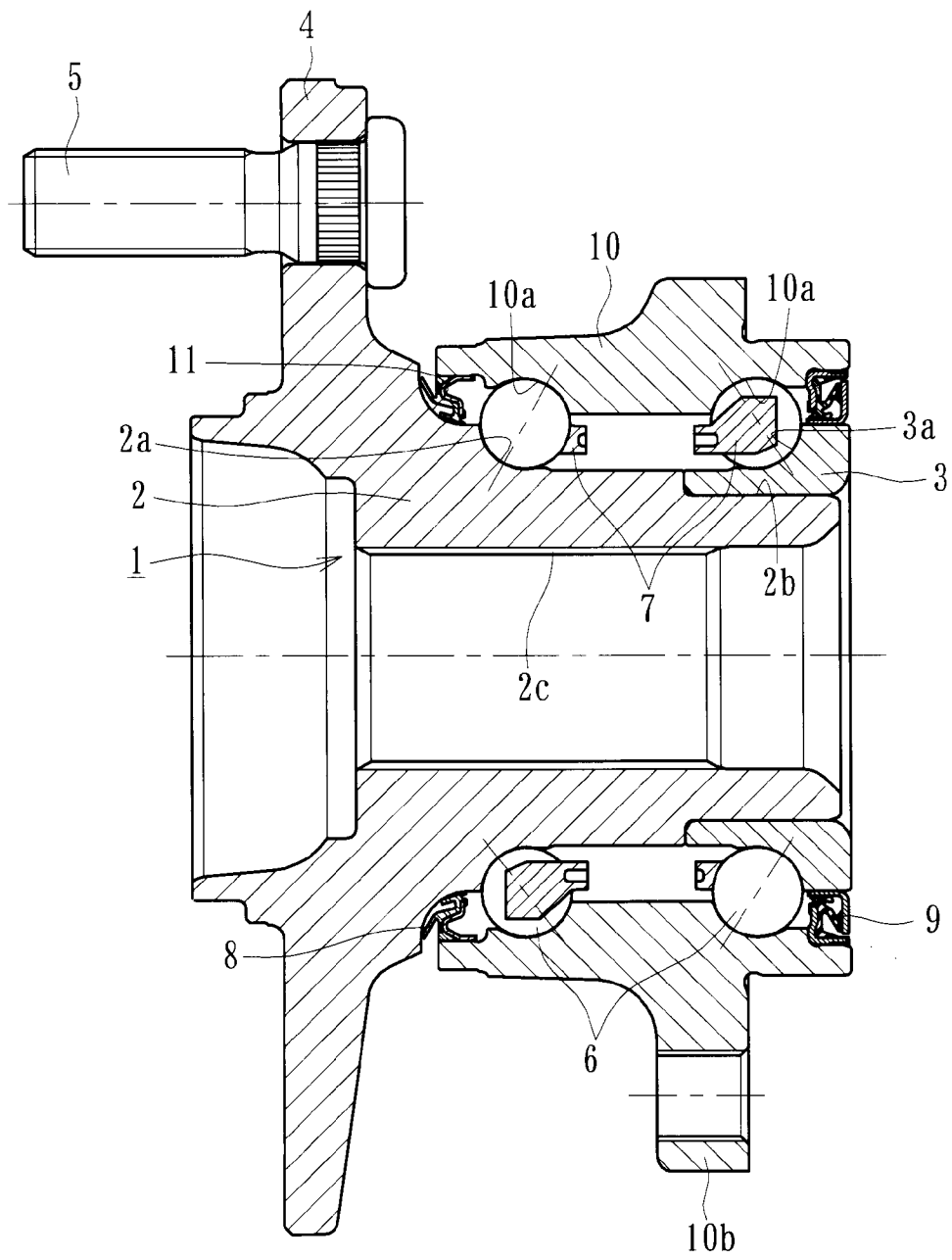
前記軸受用グリースがウレア系の増ちょう剤からなり、40℃にお
ける基油動粘度が30～170 mm²/sの範囲に設定されている請
求項1に記載の車輪用軸受装置。

[請求項3]

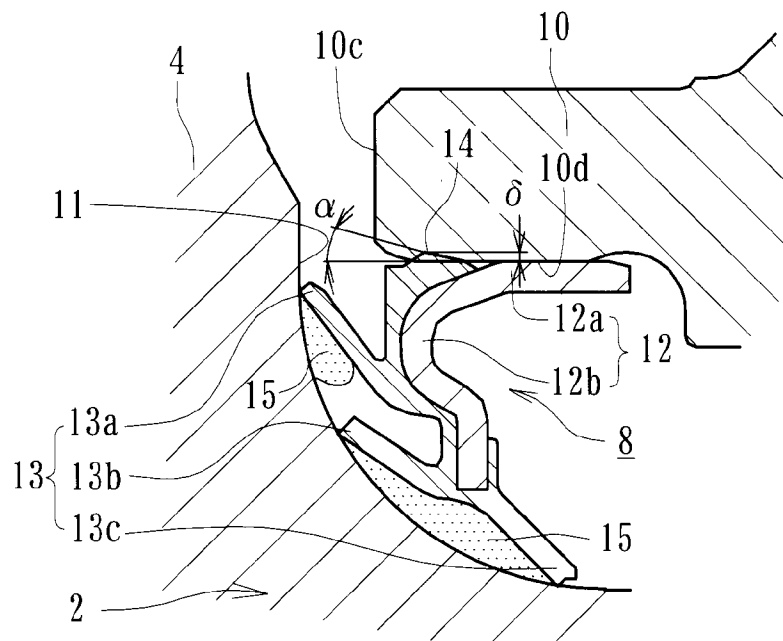
前記シール用グリースの基油の流動点が-65～-12.5℃の範
囲になるように調整されている請求項1または2に記載の車輪用軸受
装置。

- [請求項4] 前記基油の流動点が、鉱油と合成油を混合させることにより調整されている請求項3に記載の車輪用軸受装置。
- [請求項5] 前記基油の流動点が、流動点降下剤を添加することにより調整されている請求項3に記載の車輪用軸受装置。
- [請求項6] 前記シール用グリースの飽和水分量が30～60重量%の範囲に設定されている請求項1または3に記載の車輪用軸受装置。
- [請求項7] 前記シールリップが摺接する部分の表面粗さがJIS B0601-2001でいう最大高さ R_z 5～20で粗面化処理されている請求項1に記載の車輪用軸受装置。
- [請求項8] 前記シールリップが摺接する相手部材の表面にショットブラスト処理によって無数のディンプルが形成され、その表面粗さがJIS B0601-2001でいう最大高さ R_z 1～9の範囲に設定されている請求項1に記載の車輪用軸受装置。
- [請求項9] 前記芯金の嵌合部の先端部が薄肉に形成され、この先端部を覆うように前記シール部材が回り込んで接合されて環状凸部が形成されると共に、この環状凸部が前記外方部材の端面側に向って漸次拡径し、所定の傾斜角からなるテーパ面に形成され、前記芯金の嵌合部の外径よりも僅かに大径となる所定の突出量に設定されている請求項1に記載の車輪用軸受装置。

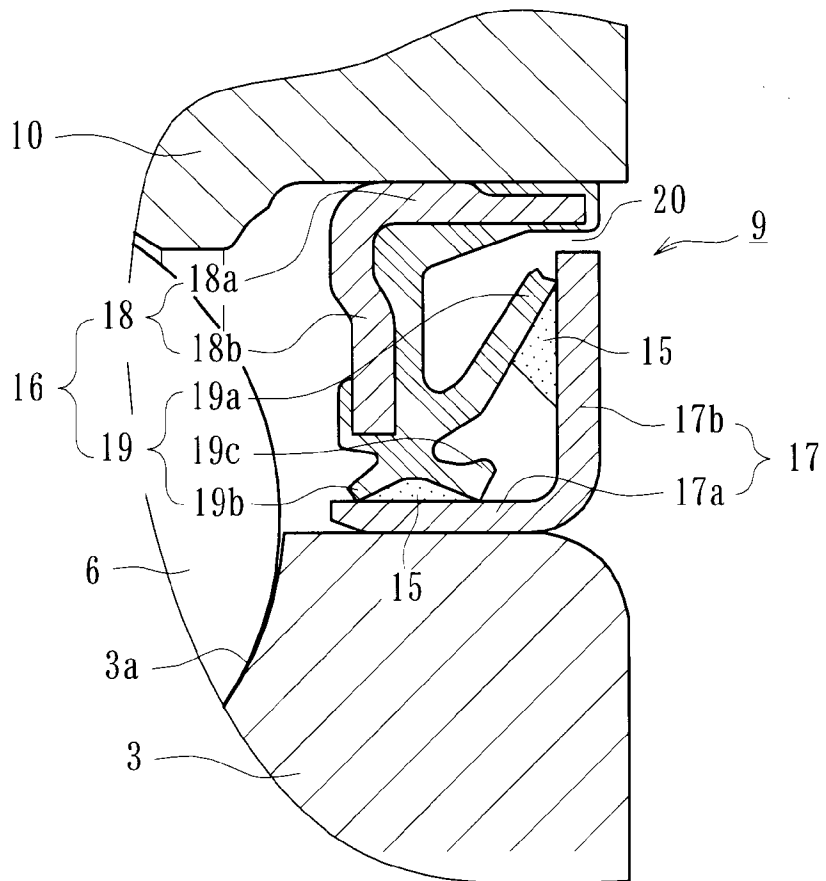
[図1]



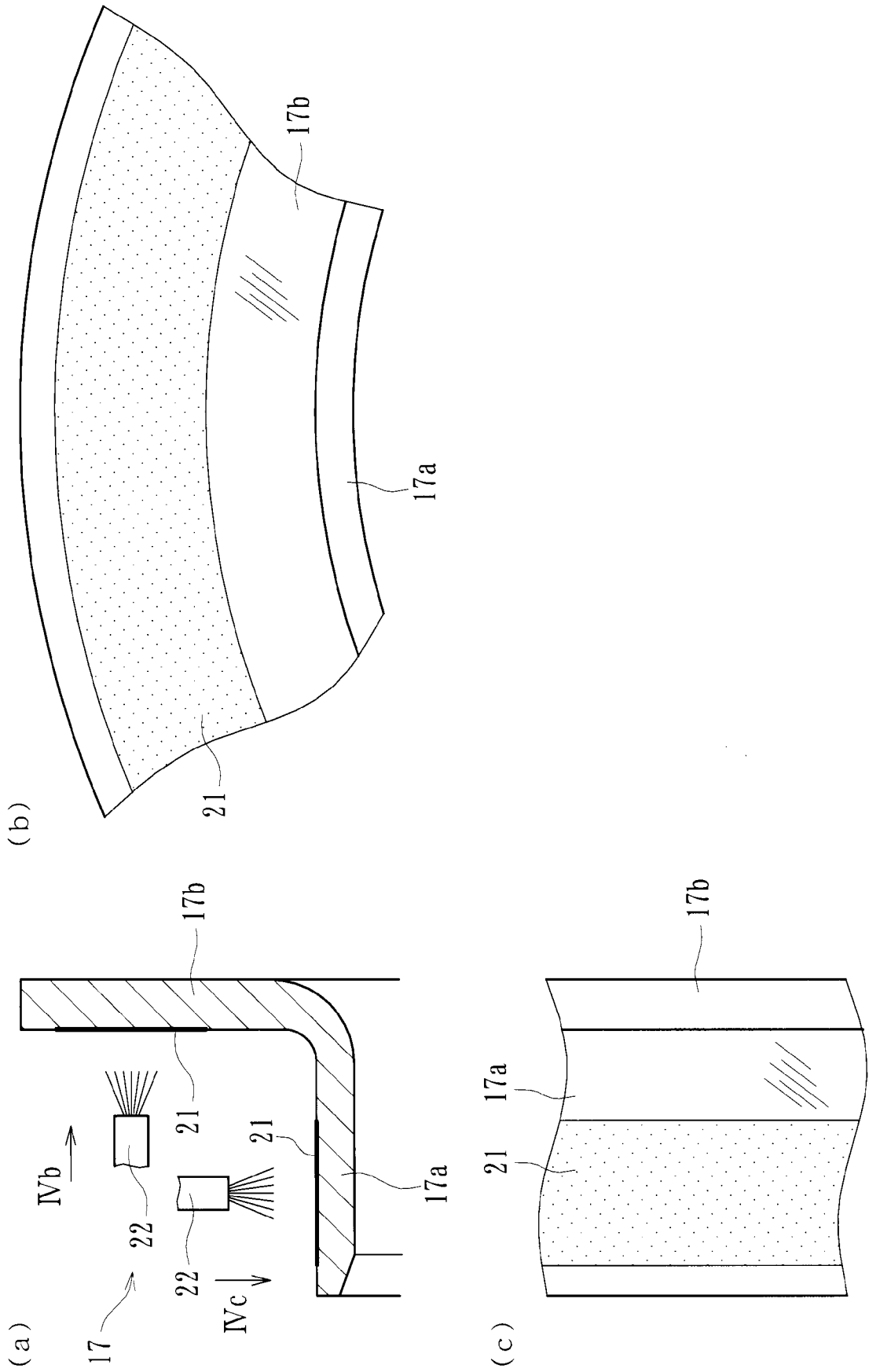
[図2]



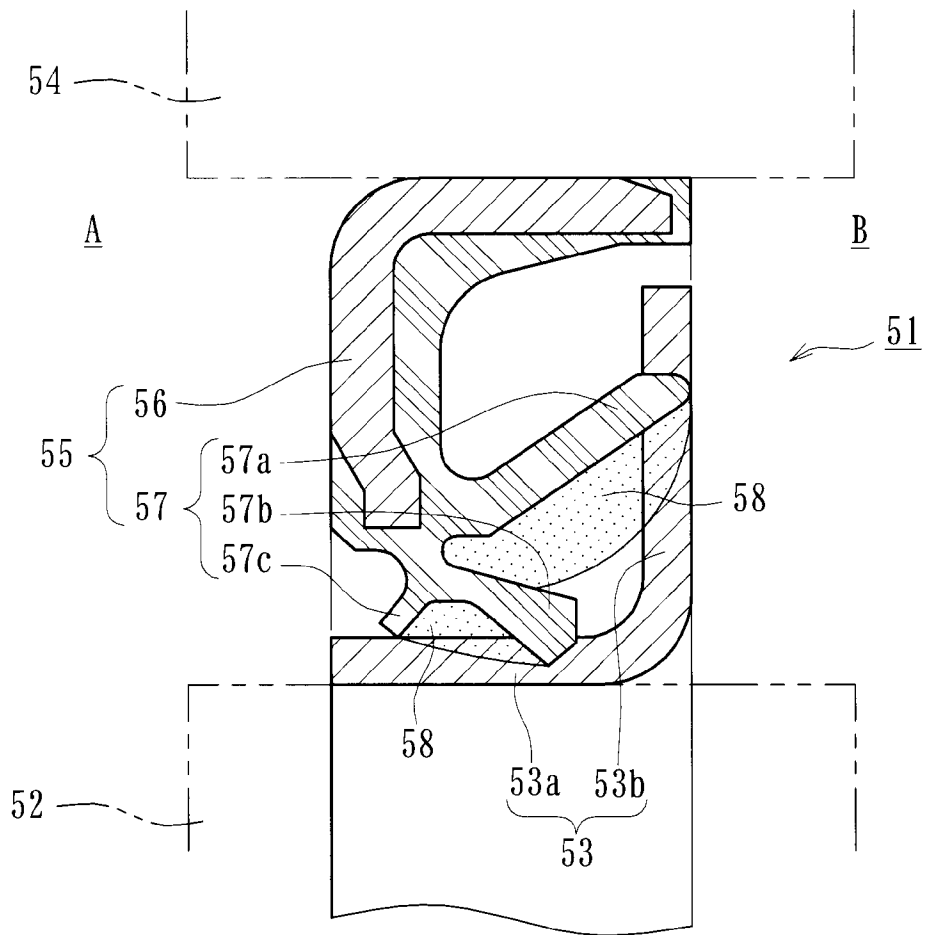
[図3]



[図4]



[図5]



INTERNATIONAL SEARCH REPORT

International application No.

PCT/JP2013/052767

A. CLASSIFICATION OF SUBJECT MATTER

F16C33/78(2006.01)i, B60B35/02(2006.01)i, B60B35/18(2006.01)i, F16C33/66(2006.01)i, F16C33/80(2006.01)i, F16J15/32(2006.01)i

According to International Patent Classification (IPC) or to both national classification and IPC

B. FIELDS SEARCHED

Minimum documentation searched (classification system followed by classification symbols)

F16C33/78, B60B35/02, B60B35/18, F16C33/66, F16C33/80, F16J15/32

Documentation searched other than minimum documentation to the extent that such documents are included in the fields searched

Jitsuyo Shinan Koho	1922-1996	Jitsuyo Shinan Toroku Koho	1996-2013
Kokai Jitsuyo Shinan Koho	1971-2013	Toroku Jitsuyo Shinan Koho	1994-2013

Electronic data base consulted during the international search (name of data base and, where practicable, search terms used)

C. DOCUMENTS CONSIDERED TO BE RELEVANT

Category*	Citation of document, with indication, where appropriate, of the relevant passages	Relevant to claim No.
X Y	JP 2006-083878 A (NSK Ltd.), 30 March 2006 (30.03.2006), paragraphs [0017] to [0025], [0039], [0045], [0075] to [0079], [0085] to [0092]; fig. 1 to 4, 10 to 11 (Family: none)	1-4, 9 5-8
Y	JP 2010-084142 A (NTN Corp.), 15 April 2010 (15.04.2010), paragraph [0028] & US 2011/0136578 A1 & WO 2010/027019 A1 & CN 102144021 A	5-6
Y	JP 2010-159791 A (NTN Corp.), 22 July 2010 (22.07.2010), paragraph [0055]; fig. 7 & WO 2010/079734 A1 & CN 102333969 A	7-8

Further documents are listed in the continuation of Box C.

See patent family annex.

* Special categories of cited documents:

"A" document defining the general state of the art which is not considered to be of particular relevance

"E" earlier application or patent but published on or after the international filing date

"L" document which may throw doubts on priority claim(s) or which is cited to establish the publication date of another citation or other special reason (as specified)

"O" document referring to an oral disclosure, use, exhibition or other means

"P" document published prior to the international filing date but later than the priority date claimed

"T" later document published after the international filing date or priority date and not in conflict with the application but cited to understand the principle or theory underlying the invention

"X" document of particular relevance; the claimed invention cannot be considered novel or cannot be considered to involve an inventive step when the document is taken alone

"Y" document of particular relevance; the claimed invention cannot be considered to involve an inventive step when the document is combined with one or more other such documents, such combination being obvious to a person skilled in the art

"&" document member of the same patent family

Date of the actual completion of the international search
22 February, 2013 (22.02.13)

Date of mailing of the international search report
05 March, 2013 (05.03.13)

Name and mailing address of the ISA/
Japanese Patent Office

Authorized officer

Facsimile No.

Telephone No.

INTERNATIONAL SEARCH REPORT

International application No.

PCT/JP2013/052767

C (Continuation). DOCUMENTS CONSIDERED TO BE RELEVANT

Category*	Citation of document, with indication, where appropriate, of the relevant passages	Relevant to claim No.
A	JP 2004-353710 A (NSK Ltd.), 16 December 2004 (16.12.2004), paragraphs [0009] to [0051]; fig. 1 to 4 (Family: none)	1-9
A	JP 2011-185342 A (JTEKT Corp.), 22 September 2011 (22.09.2011), paragraphs [0012] to [0022]; fig. 1 to 5 (Family: none)	1-9
A	JP 2011-069422 A (NTN Corp.), 07 April 2011 (07.04.2011), paragraphs [0032] to [0058]; fig. 1 to 6 (Family: none)	1-9

A. 発明の属する分野の分類 (国際特許分類 (IPC))
 Int.Cl. F16C33/78(2006.01)i, B60B35/02(2006.01)i, B60B35/18(2006.01)i, F16C33/66(2006.01)i, F16C33/80(2006.01)i, F16J15/32(2006.01)i

B. 調査を行った分野
 調査を行った最小限資料 (国際特許分類 (IPC))
 Int.Cl. F16C33/78, B60B35/02, B60B35/18, F16C33/66, F16C33/80, F16J15/32

最小限資料以外の資料で調査を行った分野に含まれるもの
 日本国実用新案公報 1922-1996年
 日本国公開実用新案公報 1971-2013年
 日本国実用新案登録公報 1996-2013年
 日本国登録実用新案公報 1994-2013年

国際調査で使用した電子データベース (データベースの名称、調査に使用した用語)

C. 関連すると認められる文献		
引用文献の カテゴリー*	引用文献名 及び一部の箇所が関連するときは、その関連する箇所の表示	関連する 請求項の番号
X Y	JP 2006-083878 A (日本精工株式会社) 2006.03.30, 段落【0017】-【0025】,【0039】,【0045】,【0075】-【0079】,【0085】-【0092】,【 【図1】-【図4】,【図10】-【図11】 (ファミリーなし)	1-4, 9 5-8
Y	JP 2010-084142 A (NTN株式会社) 2010.04.15, 段落【0028】 & US 2011/0136578 A1 & WO 2010/027019 A1 & CN 102144021 A	5-6

C欄の続きにも文献が列挙されている。 パテントファミリーに関する別紙を参照。

* 引用文献のカテゴリー	の日の後に公表された文献
「A」特に関連のある文献ではなく、一般的技術水準を示すもの	「T」国際出願日又は優先日後に公表された文献であって出願と矛盾するものではなく、発明の原理又は理論の理解のために引用するもの
「E」国際出願日前の出願または特許であるが、国際出願日以後に公表されたもの	「X」特に関連のある文献であって、当該文献のみで発明の新規性又は進歩性がないと考えられるもの
「L」優先権主張に疑義を提起する文献又は他の文献の発行日若しくは他の特別な理由を確立するために引用する文献 (理由を付す)	「Y」特に関連のある文献であって、当該文献と他の1以上の文献との、当業者にとって自明である組合せによって進歩性がないと考えられるもの
「O」口頭による開示、使用、展示等に言及する文献	「&」同一パテントファミリー文献
「P」国際出願日前で、かつ優先権の主張の基礎となる出願	

国際調査を完了した日 22.02.2013	国際調査報告の発送日 05.03.2013
--------------------------	--------------------------

国際調査機関の名称及びあて先 日本国特許庁 (ISA/J P) 郵便番号100-8915 東京都千代田区霞が関三丁目4番3号	特許庁審査官 (権限のある職員) 上谷 公治	3 J	4 1 3 3
	電話番号 03-3581-1101 内線 3328		

C (続き) . 関連すると認められる文献		
引用文献の カテゴリー*	引用文献名 及び一部の箇所が関連するときは、その関連する箇所の表示	関連する 請求項の番号
Y	JP 2010-159791 A (NTN株式会社) 2010.07.22, 段落【0055】、【図7】 & WO 2010/079734 A1 & CN 102333969 A	7-8
A	JP 2004-353710 A (日本精工株式会社) 2004.12.16, 段落【0009】-【0051】、【図1】-【図4】 (ファミリーなし)	1-9
A	JP 2011-185342 A (株式会社ジェイテクト) 2011.09.22, 段落【0012】-【0022】、【図1】-【図5】 (ファミリーなし)	1-9
A	JP 2011-069422 A (NTN株式会社) 2011.04.07, 段落【0032】-【0058】、【図1】-【図6】 (ファミリーなし)	1-9