

19



OFICINA ESPAÑOLA DE
PATENTES Y MARCAS

ESPAÑA



11 Número de publicación: **1 124 183**

21 Número de solicitud: 201431169

51 Int. Cl.:

A45C 11/24 (2006.01)

12

SOLICITUD DE MODELO DE UTILIDAD

U

22 Fecha de presentación:

02.09.2014

43 Fecha de publicación de la solicitud:

22.09.2014

71 Solicitantes:

**VALADIÉ, Julien (100.0%)
22 Chemin de la Graille
31320 AUZEVILLE FR**

72 Inventor/es:

VALADIÉ, Julien

74 Agente/Representante:

ESPIELL VOLART, Eduardo María

54 Título: **Funda-soporte para teléfonos móviles**

ES 1 124 183 U

DESCRIPCIÓN

FUNDA-SOPORTE PARA TELÉFONOS MÓVILES

5 **OBJETO DE LA INVENCION**

La invención, tal como expresa el enunciado de la presente memoria descriptiva, se refiere a una funda-soporte para teléfonos móviles.

- 10 El objeto de la presente invención se centra, concretamente, en una funda para terminales electrónicos de telefonía móvil, en particular los de tipo “smartphone” que, siendo de las que proporcionan protección al aparato frente a golpes, entre otras características novedosas presenta la particularidad de ser extensible elásticamente para adaptarse a cualquier
- 15 tipo de teléfono, de ser hermética para protección antihumedad y de contar con una configuración estructural que incorpora un medio de soporte especialmente diseñado para fijar una cámara de acción, tipo Go-Pro® o similar, permitiendo la conexión de la misma al mencionado teléfono y, consecuentemente, la visualización de la imagen directamente
- 20 en la pantalla del mismo.

CAMPO DE APLICACIÓN DE LA INVENCION

- El campo de aplicación de la presente invención se enmarca dentro del
- 25 sector de la industria dedicada a la fabricación de fundas para teléfonos móviles.

ANTECEDENTES DE LA INVENCION

- 30 Es ampliamente conocida la creciente utilización de las conocidas como

cámaras de acción que, con un tamaño muy reducido, permiten a los usuarios fijarla a algún punto de soporte de su cuerpo, vehículo o aparato para conseguir imágenes subjetivas de video o fotografía de la actividad que estén practicando, normalmente algún deporte.

5

Este tipo de cámara, del que existen en el mercado múltiples marcas comerciales, sin embargo, al ser de reducido tamaño suelen carecer de pantalla, o si la tienen es muy reducida y de escasa resolución, de modo que no se pueden visualizar convenientemente las imágenes grabadas hasta que la cámara se conecta a un dispositivo con pantalla de mayor resolución, normalmente un ordenador o una televisión.

10

El principal objetivo de la presente invención y el problema técnico que pretende resolver es, por tanto, resolver la actual incapacidad de combinar las ventajas del smartphone su pantalla y de la cámara de acción, haciendo que al mismo tiempo el teléfono sirva de soporte.

15

Adicionalmente, la presente invención tiene también como objetivo hacer que la mencionada funda sea también un medio de protección para el teléfono móvil frente a su exposición peligrosa a las condiciones externas, procurando protección tanto ante eventuales golpes como ante la humedad y el agua, permitiendo, además su adaptación a cualquier tipo de teléfono, independientemente de las dimensiones de este, de modo que pueda ser de uso casi universal.

25

Como referencia al estado actual de la técnica, cabe señalar que, si bien actualmente, para conseguir la conexión de la cámara de acción al teléfono móvil, se contempla la utilización de una funda para la cámara y, además, de unas pinzas con resorte que presionan sobre el teléfono para fijar la cámara a éste, al menos por parte del solicitante, se desconoce la

30

existencia de ninguna funda o invención similar que presente unas características técnicas, estructurales y constitutivas semejantes a las que presenta la que aquí se reivindica.

5 **EXPLICACIÓN DE LA INVENCION**

La funda-soporte para teléfonos móviles que la invención propone, se configura, pues, como una destacable novedad dentro de su campo de aplicación, ya que a tenor de su implementación y se alcanzan
10 satisfactoriamente los objetivos anteriormente señalados, estando los detalles caracterizadores que lo hacen posible y que la distinguen, convenientemente recogidos en las reivindicaciones finales que acompañan a la presente memoria descriptiva.

15 De una manera concreta, lo que la invención propone, como se ha apuntado anteriormente, es una funda para teléfonos móviles de tipo “smartphone” que, además de ofrecer una protección frente a golpes, presenta la particularidad esencial de ser extensible para adaptarse a cualquier forma y tamaño que pueda tener el teléfono y de contar con una
20 configuración estructural que incorpora un anclaje de soporte especialmente diseñado para fijar a la misma una cámara de acción, permitiendo la visualización de la imagen directamente en la pantalla del mismo.

25 Así, una vez fijada la cámara al anclaje de la funda, el móvil será la pantalla de dicha cámara de acción así como el soporte o mango para aguantarla, sin estar expuesto a peligros del medio ambiente en el que se usa la dicha cámara.

30 Cabe destacar además que la funda es extensible elásticamente para su

adaptación al teléfono móvil, por lo que está fabricada en un material elástico, de tal modo que resulta adaptable a cualquier modelo de teléfono móvil, independientemente de la forma o tamaño del mismo.

- 5 En cualquier caso, la funda de la invención es una funda protectora, para lo cual incorpora una serie de protecciones, conformadas por elementos protuberantes de silicona o material similar, repartidas estratégicamente en la misma, en coincidencia con los cantos y laterales del móvil, de modo que impiden o dificultan que el aparato sufra deterioros o se rompa en
- 10 caso de caída. Dichas protecciones están situadas en sitios que aunque el móvil sea de dimensiones diferentes continúan protegiendo las partes más expuestas (esquinas, laterales).

Por último, hay que señalar que, preferentemente, la funda está

15 constituida por una bolsa que, además de elástica es también hermética de modo que también protege el aparato frente a los efectos de la humedad y el agua.

La descrita funda-soporte para teléfonos móviles consiste, pues, en una

20 estructura innovadora de características desconocidas hasta ahora para el fin a que se destina, razones que unidas a su utilidad práctica, la dotan de fundamento suficiente para obtener el privilegio de exclusividad que se solicita.

25 **DESCRIPCIÓN DE LOS DIBUJOS**

Para complementar la descripción que se está realizando y con objeto de ayudar a una mejor comprensión de las características de la invención, se acompaña a la presente memoria descriptiva, como parte integrante de la

30 misma, un plano en el que con carácter ilustrativo y no limitativo se ha

representado lo siguiente:

La figura número 1.- Muestra una vista muy esquemática en alzado frontal de un ejemplo de realización de la funda-soporte para teléfonos móviles
5 objeto de la invención, apreciándose en ella su configuración general, así como la embocadura con cierre hermético que opcionalmente incorpora para la inserción del teléfono.

la figura número 2.- Muestra una vista lateral y en sección del ejemplo de
10 la funda, según la invención, mostrada en la figura 1, apreciándose en este caso la disposición de las protecciones y del anclaje para la cámara de acción; y

la figura número 3.- Muestra una vista en alzado posterior del mismo
15 ejemplo de funda, según la invención, representado en las figuras precedentes, permitiendo aquí apreciar completamente la configuración del anclaje para la cámara.

REALIZACIÓN PREFERENTE DE LA INVENCION

20

A la vista de las mencionadas figuras, y de acuerdo con la numeración adoptada, se puede apreciar en ellas un ejemplo de realización preferida, pero no limitativa, de la funda-soporte para teléfonos móviles, la cual comprende las partes y elementos que se indican y describen en detalle a
25 continuación.

Así, tal como se observa en la figura 1, la funda-soporte en cuestión consiste en una envoltura (1) de material elástico y configuración aproximadamente rectangular en forma de bolsa que presenta una
30 embocadura (2) para la inserción en su interior de un teléfono móvil tipo

smartphone (no representado) de modo que, una vez introducido, queda ajustada al mismo; existiendo, en la parte posterior de dicha envoltura (1), una pieza de anclaje (3) apta para la fijación a la misma de una cámara de acción, tipo Go-Pro® o similar (no representada), que podrá
5 conectarse al mencionado teléfono para mostrar lo que grava en la pantalla del mismo. Para ello, preferentemente, el material elástico que conforma la envoltura (1) es, al menos en la porción (1a) de la misma que queda en coincidencia con la pantalla del teléfono, de carácter transparente, como puede apreciarse en la figura 1.

10

En cualquier caso, la envoltura (1) incorpora una serie de protecciones (4), conformadas por elementos protuberantes de silicona o material similar, repartidas estratégicamente en la misma, en coincidencia con los cantos y laterales del móvil, tal como se observa en las figuras 1 a 3.

15

Además, preferentemente, el material elástico que constituye la envoltura (1) es impermeable y la embocadura (2) cuenta con un cierre (2a) hermético, de modo que la funda protege el teléfono móvil frente a la entrada de líquidos como agua y/o humedad.

20

Descrita suficientemente la naturaleza de la presente invención, así como la manera de ponerla en práctica, no se considera necesario hacer más extensa su explicación para que cualquier experto en la materia comprenda su alcance y las ventajas que de ella se derivan, haciéndose
25 constar que, dentro de su esencialidad, podrá ser llevada a la práctica en otros modos de realización que difieran en detalle de la indicada a título de ejemplo, y a las cuales alcanzará igualmente la protección que se recaba siempre que no se altere, cambie o modifique su principio fundamental.

30

REIVINDICACIONES

1.- Funda-soporte para teléfonos móviles, en particular los de tipo “smartphone” que, aplicable para proporcionar protección al aparato frente a golpes, está **caracterizada** porque comprende una envoltura (1) extensible, que permite su adaptación a cualquier forma y tamaño de teléfono, que incorpora una serie de protecciones (4) y una pieza de anclaje (3) apta para la fijación a la misma de una cámara de acción, de tal modo que dicha cámara puede conectarse al mencionado teléfono y mostrar lo que grava en la pantalla del mismo.

2.- Funda-soporte para teléfonos móviles, según la reivindicación 1, **caracterizada** porque la envoltura (1) es extensible elásticamente, estando realizada de material elástico, y presenta una embocadura (2) para la inserción en su interior del teléfono móvil de modo que, una vez introducido, queda ajustada al mismo.

3.- Funda-soporte para teléfonos móviles, según la reivindicaciones 1 y 2, **caracterizada** porque el material elástico que conforma la envoltura (1) es, al menos en la porción (1a) de la misma que queda en coincidencia con la pantalla del teléfono, de carácter transparente.

4.- Funda-soporte para teléfonos móviles, según la reivindicación 1, **caracterizada** porque las protecciones (4) están conformadas por elementos protuberantes de silicona o material similar, repartidas en la misma, en coincidencia con los cantos y laterales del móvil.

5.- Funda-soporte para teléfonos móviles, según cualquiera de las reivindicaciones 1 a 3, **caracterizada** porque la envoltura (1) es impermeable y dispone de una embocadura (2) que cuenta con un cierre

(2a) hermético.

FIG. 1

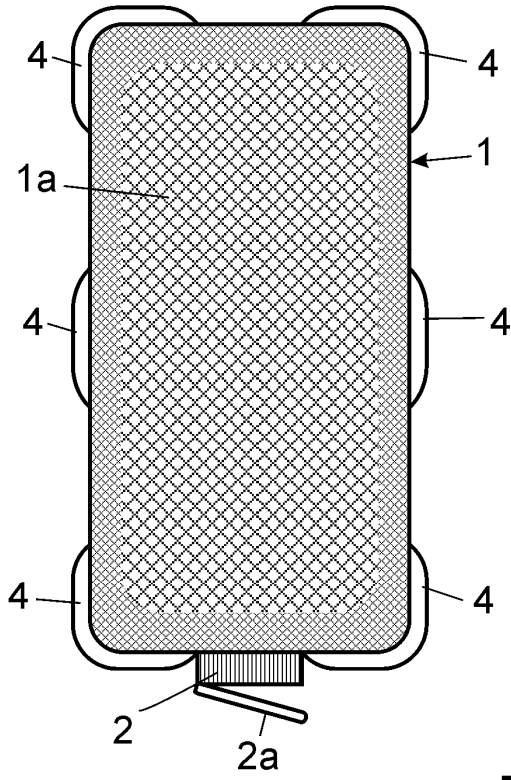


FIG. 2

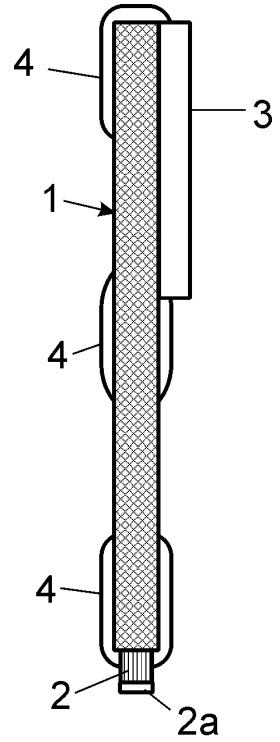


FIG. 3

