



# (12)发明专利申请

(10)申请公布号 CN 108477793 A

(43)申请公布日 2018.09.04

(21)申请号 201810267790.8

(22)申请日 2018.03.28

(71)申请人 贵州大学

地址 550025 贵州省贵阳市花溪区贵州大学北校区科学技术处

(72)发明人 李姣姣 吕健 黄海松 潘伟杰  
张文召

(74)专利代理机构 贵阳中新专利商标事务所  
52100

代理人 程新敏

(51)Int.Cl.

A45C 11/16(2006.01)

A45C 13/00(2006.01)

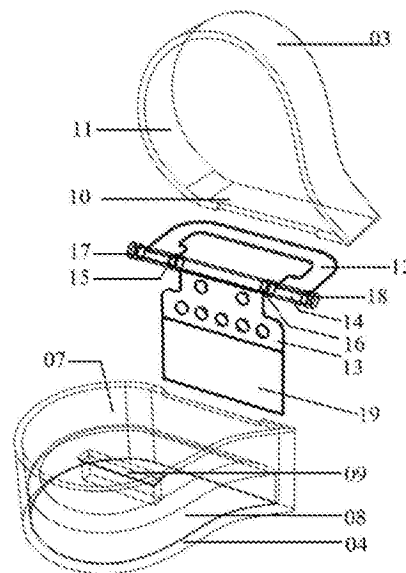
权利要求书1页 说明书2页 附图3页

## (54)发明名称

一种可拼接组合式戒指盒

## (57)摘要

本发明公开了一种情侣对戒的戒指盒设计,以数学符号 $\infty$ 为设计灵感,由两个对称、独立的单体盒子组成。每个盒子包括盒盖和盒体,中间由铰链连接,盒盖可绕其铰链打开。两个盒子之间通过磁铁连接可以拼接成心形或者无穷大符号形状。造型新颖别致,具有较高的欣赏价值。



1. 一种可拼接组合式戒指盒,包括两个独立的单体盒子一(1)和单体盒子二(2),其特征在于:每个单体盒子都包括盒盖(3)和盒体(4),在盒盖(3)和盒体(4)的接缝处设有安装铰链的开槽口,在开槽口内设置铰链(4)使得盒盖(3)可绕其铰链(5)打开,在盒体(4)的盒腔(07)内设有保护戒指的海绵(08)及固定戒指的凹槽(09),凹槽(09)可以保证戒指在任何情况下不会脱落。

2. 根据权利要求1所述的一种可拼接组合式戒指盒,其特征在于:所述单体盒子整体外形为由平面(10)和曲面(11)组成形成一个“心”型结构,并在平面(10)和曲面(11)的连接处是平滑圆角过渡。

3. 根据权利要求1所述的一种可拼接组合式戒指盒,其特征在于:所述铰链(5)包括两块页片,其中一块页片(13)固定在盒体内壁,另一块页片(12)固定在盒盖内壁。

4. 根据权利要求1所述的一种可拼接组合式戒指盒,其特征在于:在盒体(4)内壁设置磁体(19),两个盒体(4)直接的磁体(19)位置对应配合,可以实现自由拼接,拼成心型和无穷大符号形状。

## 一种可拼接组合式戒指盒

### 技术领域

[0001] 本发明涉及钓鱼用具,尤其具体涉及一种可在夜间使用的具有称重功能的抄网。

### 背景技术

[0002] 现有的情侣对戒戒指盒一般是由两个相同形状的房子组成,而且相互间没有联系;或者情侣对戒放在同一个盒子内。随着生活水平的提高,人们越来越注重生活品味,选择产品除了功能之外,还更加注重产品所代表的含义。对于现在的追求个性的情侣或者在特殊场景需要特殊效果的使用者来说,过于单调,没有深刻的寓意。

### 发明内容

[0003] 本发明的目的在于提供一种造型新颖别致极简,寓意深刻,结构简单;便于收藏和展示的可拼接组合式戒指盒。

[0004] 为实现上述目的,本发明提供如下技术方案:一种可拼接组合式戒指盒,包括两个独立的单体盒子一和单体盒子二,每个单体盒子都包括盒盖和盒体,在盒盖和盒体的接缝处设有安装铰链的开槽口,在开槽口内设置铰链使得盒盖可绕其铰链打开,在盒体的盒腔内设有保护戒指的海绵及固定戒指的凹槽,凹槽可以保证戒指在任何情况下不会脱落。

[0005] 优选的,所述单体盒子整体外形为由平面和曲面组成形成一个“心”型结构,并在平面和曲面的连接处是平滑圆角过渡。

[0006] 优选的,所述铰链包括两块页片,其中一块页片固定在盒体内壁,另一块页片固定在盒盖内壁。

[0007] 优选的,在盒体内壁设置磁体,两个盒体直接的磁体位置对应配合,可以实现自由拼接,拼成心型和无穷大符号形状。

[0008] 与现有技术相比,本发明的有益效果是:相对于传统的矩形、圆形以及其他形状的戒指盒,本发明通过拼接组合的形式,形状相同的两个单独的盒子由磁铁相连组合成不同的形状,新颖有趣,在特殊场合可以营造出特殊的效果。具有收藏和展示的价值。

### 附图说明

[0009] 图1是本发明单体盒子打开状态的结构示意图;

图2是本发明单体盒子打开状态的示意图;

图3是本发明的单体盒子闭合状态结构示意图;

图4是本发明的第一个组合示意图;

图5是本发明第二个组合示意图。

### 具体实施方式

[0010] 下面将结合本发明实施例中的附图,对本发明实施例中的技术方案进行清楚、完整地描述,显然,所描述的实施例仅仅是本发明一部分实施例,而不是全部的实施例。基于

本发明中的实施例,本领域普通技术人员在没有做出创造性劳动前提下所获得的所有其他实施例,都属于本发明保护的范围。

[0011] 请参照图1至图5所示,其显示了本发明实施例的具体结构,包括有形状相同的盒子01、盒子02、盒盖03、盒体04、铰链05、磁铁19等部件。

[0012] 该无穷大情侣对戒戒指盒中的单体盒子01,盒盖03和盒体04由铰链05相连接。盒盖03可绕其铰链05打开盒子,盒盖03和盒体04接缝处有安装铰链的开槽口,实现铰链隐藏在盒子内部,增加设计感。

[0013] 单体盒子的整体造型由平面10和曲面11组成,连接处是平滑的圆角,造型新颖。

[0014] 单体盒子由铰链05连接,铰链的页片12固定在盒盖内壁,页片13固定在盒体内壁。

[0015] 单体盒子中的磁铁19固定在盒体内壁并且在页片13的下方,与页片13相切。

[0016] 两个形状相同的单体盒子01、单体盒子02,在磁体的作用下可以拼成心型和无穷大符号形状。

[0017] 本发明的设计重点是:情侣对戒戒指盒中的两个单体盒子采用磁铁的连接方式,实现“心”型和无穷大符号形状呈现方式。单体盒子整体外形采用平面和曲面拼接方式,造型新颖别致。

[0018] 以上结合具体实施例描述了本发明的技术原理。这些描述只是为了解释本发明的原理,而不能以任何方式解释为对本发明保护范围的限制。基于此处的解释,本领域的技术人员不需要付出创造性的劳动即可联想到本发明的其它具体实施方式,这些方式都将落入本发明的保护范。

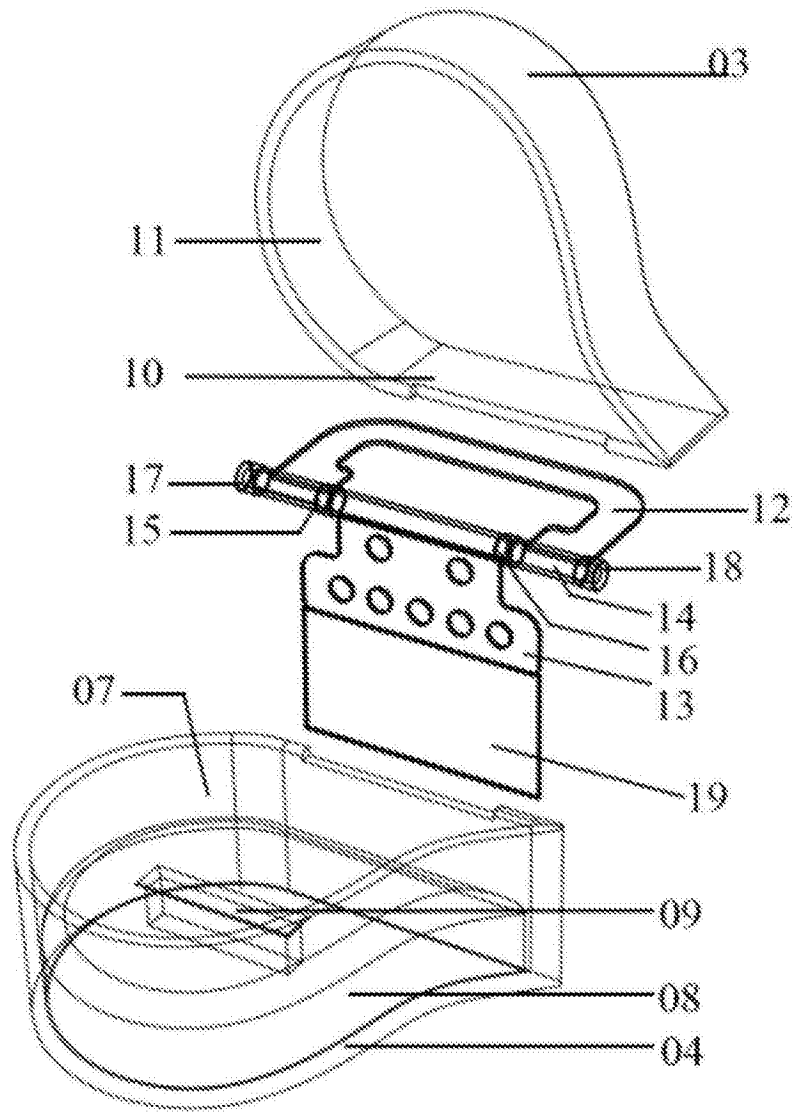


图1

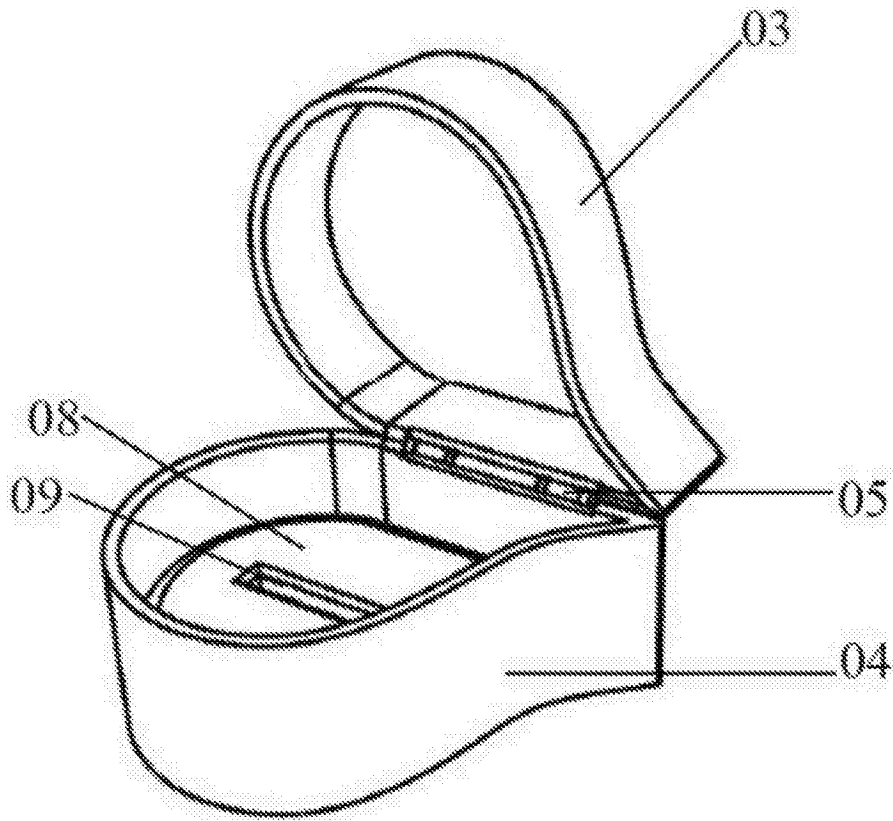


图2

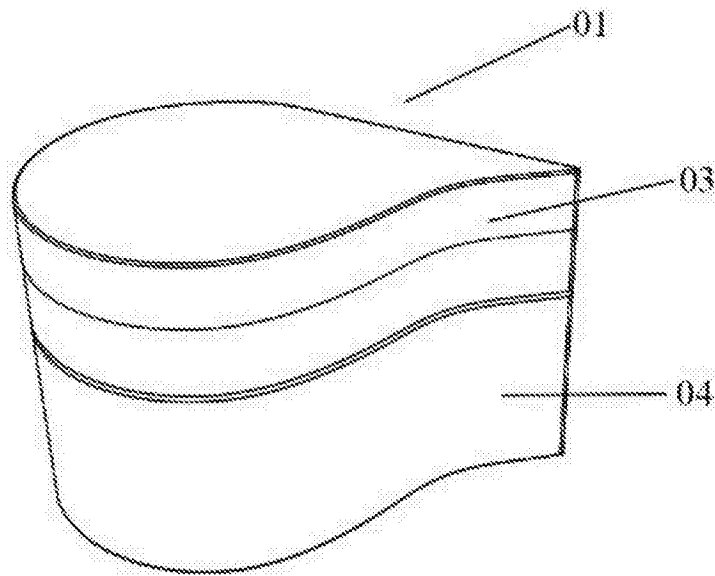


图3

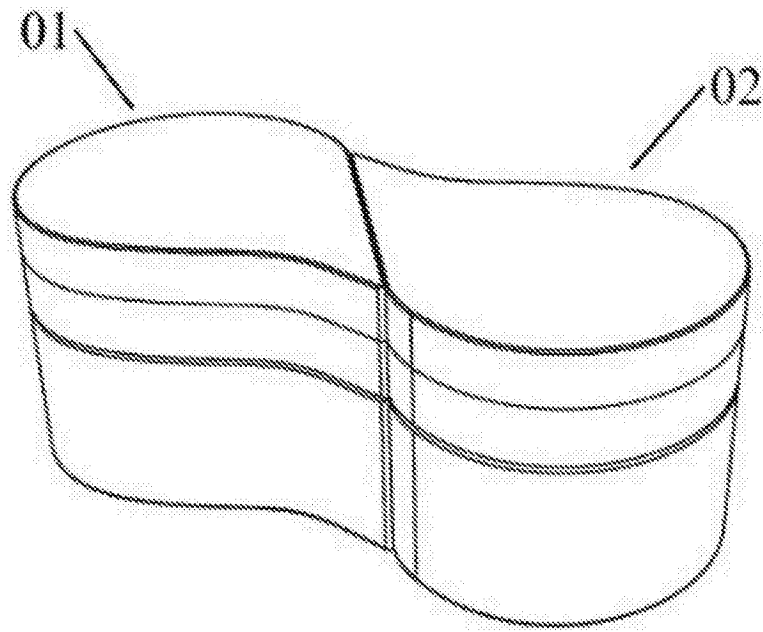


图4

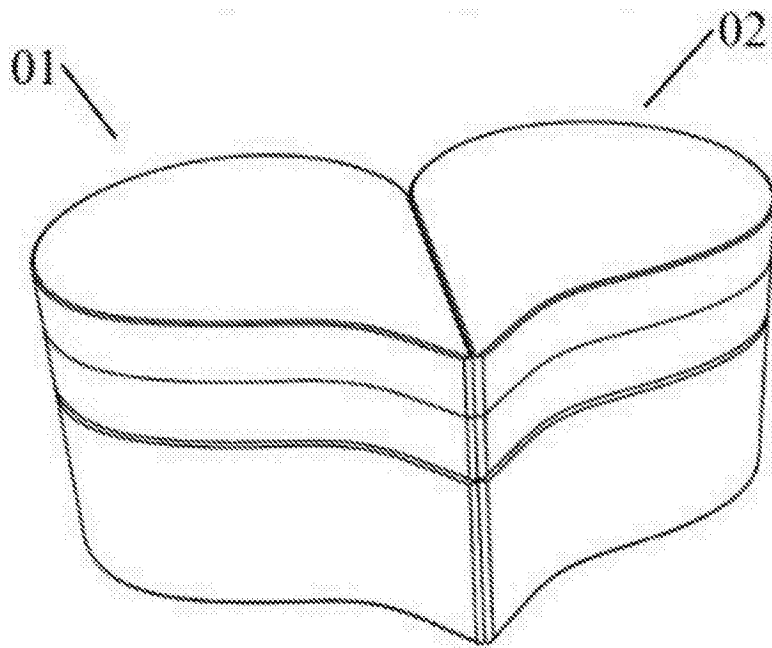


图5