

19



NL Octrooi Centrum

11

2009488

12 C OCTROOI

21 Aanvraagnummer: **2009488**

51 Int.Cl.:  
**A01G 9/24** (2006.01) **E04D 13/03** (2006.01)

22 Aanvraag ingediend: **19.09.2012**

43 Aanvraag gepubliceerd:  
**14.11.2012**

73 Octrooihouder(s):  
**Boal Systemen B.V. te 's-Gravenzande.**

47 Octrooi verleend:  
**01.08.2013**

72 Uitvinder(s):  
**Gerardus Jacobus Maria van Holsteijn  
te Wateringen.**

45 Octrooischrift uitgegeven:  
**07.08.2013**

74 Gemachtigde:  
**Ir. K.J. Metman te AMSTERDAM.**

54 **Dakconstructie voor een kas, en een kas.**

57 Een dakconstructie voor een kas omvat een vast dak met een dakopening en een beluchtingsraam dat beweegbaar is ten opzichte van het vaste dak tussen een gesloten stand waarin het beluchtingsraam de dakopening afsluit, en een ventilatiestand de dakopening afsluit, en een ventilatiestand waarin een raamopening aanwezig is zodat via de raamopening een ventilatiekanaal tussen de dakopening en de omgeving wordt gevormd. De dakconstructie is voorzien van een ventilatiebegrenzer, die een ventilatieopening heeft die kleiner is dan de raamopening, waarbij het ventilatiekanaal door de ventilatiekanaal loopt.

NL C 2009488

Dit octrooi is verleend ongeacht het bijgevoegde resultaat van het onderzoek naar de stand van de techniek en schriftelijke opinie. Het octrooischrift komt overeen met de oorspronkelijk ingediende stukken.

Dakconstructie voor een kas, en een kas

De onderhavige uitvinding heeft betrekking op een dakconstructie voor een kas, omvattende een vast dak met een dakopening en een beluchtingsraam dat beweegbaar is ten opzichte van het vaste dak tussen een gesloten stand waarin het beluchtingsraam de dakopening afsluit, en een ventilatiestand waarin een raamopening aanwezig is zodat via de raamopening een ventilatiekanaal tussen de dakopening en de omgeving wordt gevormd.

Een dergelijke dakconstructie is bekend in de stand van de techniek. De benodigde ventilatiecapaciteit kan afhankelijk zijn van het type gewas dat in een kas geteeld wordt. In het algemeen is in het kader van energiebesparing en CO<sub>2</sub> reductie een beperkte ventilatie gewenst, die nauwkeurig kan worden afgestemd op het type gewas.

Een doel van de uitvinding is het verschaffen van een dakconstructie waarmee een optimale en nauwkeurig in te stellen ventilatie bereikt wordt.

Dit doel wordt bereikt met de dakconstructie volgens de uitvinding, welke is voorzien van een ventilatiebegrenzer die een ventilatieopening heeft die kleiner is dan de raamopening, waarbij het ventilatiekanaal door de ventilatieopening loopt.

Door de ventilatiebegrenzer wordt de effectieve doortocht van het ventilatiekanaal nauwer dan de doortocht van de raamopening. Hierdoor mag voor een beperkte ventilatie het beluchtingsraam relatief ver worden verplaatst ten opzichte van het vaste dak. Zonder de ventilatiebegrenzer kan de effectieve doortocht van de raamopening bij een geringe verplaatsing van het beluchtingsraam vanuit de gesloten stand reeds groot zijn. Door de aanwezigheid van de ventilatiebegrenzer kan de effectieve doortocht van het ventilatiekanaal nauwkeurig geregeld worden. In de praktijk is het bijvoorbeeld mogelijk om identieke kassen met verschillende ventilatieopeningen uit te rusten vanwege de teelt van verschillende typen gewas.

De ventilatiestand van het beluchtingsraam kan een tussenstand zijn tussen de gesloten stand en een open stand. In de open stand is de effectieve doortocht van het ventilatiekanaal

groter dan de ventilatieopening. Een dergelijke stand is bijvoorbeeld noodzakelijk voor het creëren van natuurlijke ventilatie, bijvoorbeeld wanneer de ruimte onder de dakconstructie gekoeld dient te worden.

5           In een praktische uitvoeringsvorm is de ventilatieopening tenminste 10% kleiner dan de raamopening in de ventilatiestand, bij voorkeur 20% kleiner en bij grotere voorkeur 40% kleiner.

10           Verder heeft het de voorkeur dat de ventilatieopening regelbaar is in een bereik, dat tussen 0 en 100% van de raamopening ligt, bijvoorbeeld tussen 10 en 90% van de raamopening. Dit betekent, dat er verschillende ventilatiestanden zijn, die eventueel traploos verstelbaar zijn.

15           Bij voorkeur is de ventilatiebegrenzer zodanig ingericht, dat deze bij het overbrengen van het beluchtingsraam van de gesloten stand naar de ventilatiestand wordt vrijgegeven. Hierdoor wordt automatisch de ventilatiestand bereikt wanneer het beluchtingsraam vanuit de gesloten stand ten opzichte van het vaste dak wordt verplaatst. Indien de ventilatieopening regelbaar is, kan in dit geval de ventilatiebegrenzer meer of  
20           minder worden vrijgegeven. Er zijn dan verschillende ventilatiestanden mogelijk door het beluchtingsraam naar verschillende posities ten opzichte van het vaste dak te verplaatsen.

25           In een specifieke uitvoeringsvorm is het beluchtingsraam draaibaar om een scharnieras met het vaste dak verbonden. Hierbij bevindt de ventilatiebegrenzer zich tenminste ter plaatse van de overzijde van de scharnieras. In de praktijk zal in de ventilatiestand de raamopening ter plaatse van de zijden van het beluchtingsraam die zich dwars ten opzichte van de scharnieras  
30           uitstrekken, zijn afgesloten. Desalniettemin kunnen ook daar openingen aanwezig zijn die mede de ventilatieopening vormen.

35           De dakconstructie kan een schuin verloop en een nok omvatten, waarbij bij voorkeur het beluchtingsraam zich in hoofdzaak tussen de nok en de scharnieras bevindt. In dit geval is sprake van nokbeluchting.

          De ventilatiebegrenzer kan aan het beluchtingsraam zijn bevestigd. In een dergelijke uitvoeringsvorm kan de ventilatiebegrenzer schuifbaar langs een rand van de dakopening zijn,

eventueel voorzien van een afsluitorgaan om lekkage tussen het vaste dak en de ventilatiebegrenzer te voorkomen.

Bij een alternatieve uitvoeringsvorm is de ventilatiebegrenzer aan het vaste dak bevestigd. In dat geval kan het beluchtingsraam schuifbaar langs de ventilatiebegrenzer zijn.

De uitvinding heeft ook betrekking op een kas met een dakconstructie zoals hierboven beschreven.

De uitvinding zal hierna verder worden toegelicht aan de hand van tekeningen, die uitvoeringsvoorbeelden van de uitvinding zeer schematisch weergeven.

Fig. 1 is een doorsnede-aanzicht van een uitvoeringsvorm van een dakconstructie voor een kas volgens de uitvinding, waarbij een beluchtingsraam van de dakconstructie in een gesloten stand is getoond.

Fig. 2 is een zelfde aanzicht als Fig. 1, maar waarbij het beluchtingsraam in een open stand is getoond.

Fig. 3 is een uitvergroot deelaanzicht van Fig. 1 dat daarin met III is aangegeven.

Fig. 4 is een zelfde aanzicht als Fig. 3, maar toont het beluchtingsraam in een ventilatiestand.

Fig. 5 is een zelfde aanzicht als Fig. 3, maar toont een alternatieve uitvoeringsvorm van de dakconstructie volgens de uitvinding.

Fig. 6 is een zelfde aanzicht als Fig. 5, maar toont het beluchtingsraam in een ventilatiestand.

Fig. 7 is een zelfde aanzicht als Fig. 5, maar toont het beluchtingsraam in een open stand.

Fig. 8 is een doorsnede-aanzicht van een andere alternatieve uitvoeringsvorm van een dakconstructie voor een kas volgens de uitvinding, waarbij het beluchtingsraam van de dakconstructie in een gesloten stand is getoond.

Fig. 9 is een doorsnede-aanzicht langs de lijn IX-IX in Fig. 8.

In Fig. 1 en 2 wordt een gedeelte van een uitvoeringsvorm van een dakconstructie 1 voor een kas getoond. Er wordt echter opgemerkt, dat de dakconstructie 1 ook geschikt is voor andere gebouwen.

De dakconstructie 1 omvat een vast dak 2 met een dakopening 3 en een beluchtingsraam 4. De dakconstructie 1 verloopt

schuin en heeft een nok 5. Het beluchtingsraam 4 is beweegbaar ten opzichte van het vaste dak 2. In deze uitvoeringsvorm is het beluchtingsraam 4 draaibaar om een scharnieras 6, die zich althans ongeveer parallel aan de nok 5 uitstrekt. Fig. 1 toont het beluchtingsraam 4 in een gesloten stand en Fig. 2 toont het beluchtingsraam 4 in een open stand. Hoewel in de getoonde uitvoeringsvorm het beluchtingsraam 4 zich in de gesloten stand in hoofdzaak tussen de nok 5 en de scharnieras 6 bevindt, is een alternatieve uitvoeringsvorm denkbaar, waarbij dit omgekeerd is. Met andere woorden, vanuit de nok 5 gezien kan het beluchtingsraam 4 zich in de gesloten stand bijvoorbeeld in hoofdzaak voorbij de scharnieras 6 bevinden. Het is in dit geval ook mogelijk, dat de scharnieras 6 zich ter plaatse van de nok 5 bevindt.

De dakconstructie 1 heeft tussen de gesloten stand en de open stand een ventilatiestand. Vanwege het relatief grote oppervlak van het beluchtingsraam 4 kan een geringe opening van het beluchtingsraam 4 reeds een te grote doortocht voor de ventilatie opleveren. Daarom is de dakconstructie 1 voorzien van een ventilatiebegrenzer 7, welke bij het overbrengen van het beluchtingsraam 4 van de gesloten stand naar de ventilatiestand wordt vrijgegeven. De ventilatiebegrenzer 7 bevat een aantal gaten die tezamen een ventilatieopening 8 vormen. De gaten zijn bijvoorbeeld geponst in een plaatmateriaal van metaal of kunststof. De gaten kunnen eventueel in een flexibel materiaal zoals rubber zijn aangebracht, zodat tegelijk van de afdichtende eigenschappen daarvan gebruik wordt gemaakt.

In Fig. 3 en 4 wordt de gesloten stand respectievelijk de ventilatiestand gedetailleerder getoond. In de gesloten stand sluit het beluchtingsraam 4 de dakopening 3 af ter plaatse van een contactgebied tussen een raamcontact 9 van het beluchtingsraam 4 en een dakcontact 10 van het vaste dak 2. In de getoonde uitvoeringsvorm wordt het raamcontact 9 gevormd door de onderzijde van een flexibele afdichting van het beluchtingsraam 4 welke in de gesloten stand op het dakcontact 10 rust. Het dakcontact 10 omvat een gedeelte van het bovenoppervlak van een strip van het vaste dak 2 waarop ook de ventilatiebegrenzer 7 is bevestigd.

In de ventilatiestand is het beluchtingsraam 4 ten opzichte van het vaste dak 2 verdraaid, zodat het raamcontact 9 en het dakcontact 10 los van elkaar zijn, zie Fig. 4. Hierdoor wordt tussen het raamcontact 9 en het dakcontact 10 een raamopening 11 gevormd. Zodoende ontstaat via de raamopening een ventilatiekanaal tussen de dakopening 3 en de omgeving buiten de dakconstructie 1. De ventilatiebegrenzer 7 zorgt ervoor dat de ventilatie minder sterk kan zijn dan op basis van de raamopening 11 mogelijk zou zijn, afhankelijk van de grootte van de ventilatieopening 8, ofwel het aantal en de grootte van de vrijgegeven gaten in de ventilatiebegrenzer 7.

De ventilatieopening 8 is kleiner dan de raamopening 11. Met andere woorden, het ventilatiekanaal tussen de dakopening 3 en de omgeving loopt via de ventilatieopening 8 en de raamopening 11, maar de ventilatiecapaciteit wordt bepaald door de ventilatieopening 8.

In de uitvoeringsvorm volgens Fig. 1-4 bevindt het dakcontact 10 zich tussen de ventilatiebegrenzer 7 en de dakopening 3, maar in een alternatieve uitvoeringsvorm kan de ventilatiebegrenzer 7 zich tussen het dakcontact 10 en de dakopening 3 bevinden. Het dakcontact 10 en het raamcontact 9 kunnen de dakopening 3 geheel of gedeeltelijk omhullen in de gesloten stand van het beluchtingsraam 4. Het is niet noodzakelijk dat de ventilatiebegrenzer 7 eveneens de dakopening 3 omhult. Het is bijvoorbeeld mogelijk dat de ventilatiebegrenzer 7 zich alleen ter plaatse van de overzijde van de scharnieras 6 bevindt, zoals in de uitvoeringsvorm volgens Fig. 4 is getoond. In dat geval wordt het ventilatiekanaal tussen de dakopening 3 en de omgeving gevormd door enerzijds een gedeelte van de raamopening 11 en anderzijds een gedeelte van de raamopening 11 en de ventilatieopening 8. In de praktijk zullen de zijkanten van het beluchtingsraam 4 in de ventilatiestand in het algemeen zijn afgedekt, zodat het ventilatiekanaal tussen de dakopening 3 en de omgeving althans ongeveer volledig door de vrijgegeven gaten in de ventilatiebegrenzer 7 zal worden bepaald.

Fig. 3 en 4 illustreren, dat het beluchtingsraam 4 bij het openen naar de ventilatiestand langs de ventilatiebegrenzer 7 schuift. Het beluchtingsraam 4 is voorzien van een flexibel afsluitelement 12 om te voorkomen, dat ventilatielucht tussen de

ventilatiebegrenzer 7 en het beluchtingsraam 4 passeert. In de in Fig. 3 getoonde gesloten stand sluit het beluchtingsraam 4 de dakopening 3 af ter plaatse van het flexibele afsluitelement 12 en ter plaatse van het raamcontact 9 en het dakcontact 10. Door deze dubbele afdichting wordt een goede isolatie van de kas verkregen.

Verder toont Fig. 4 een ventilatiestand waarbij de ventilatieopening 8 van de ventilatiebegrenzer 7 vrijwel volledig is vrijgegeven, maar er is ook een ventilatiestand mogelijk waarbij de ventilatieopening 8 in mindere mate wordt vrijgegeven. Met andere woorden, de ventilatiebegrenzer 7 is zodanig ingericht, dat de ventilatieopening 8 regelbaar is tussen verschillende ventilatiestanden. In de getoonde uitvoeringsvorm wordt de ventilatieopening 8 geregeld door de ventilatiebegrenzer 7 meer of minder vrij te geven, ofwel de positie van het beluchtingsraam 4 ten opzichte van het vaste dak 2 te variëren.

Het eindgedeelte van het beluchtingsraam 4 dat tegenover de scharnieras 6 is gelegen, is voorzien van een opvangkamer 13 waarin de ventilatiebegrenzer 7 in de gesloten stand van het beluchtingsraam 4 wordt opgenomen.

In de Fig. 5-7 worden respectievelijk de gesloten stand, de ventilatiestand en de open stand van een beluchtingsraam 4 in een alternatieve uitvoeringsvorm van de dakconstructie 1 getoond. In dit geval is de ventilatiebegrenzer 7 bij het beluchtingsraam 4 bevestigd. Bij het overbrengen van het beluchtingsraam 4 van de gesloten stand naar de ventilatiestand wordt de ventilatiebegrenzer 7 vrijgegeven. Ook in deze uitvoeringsvorm bevat de ventilatiebegrenzer 7 een aantal gaten die tezamen de ventilatieopening 8 vormen. In de Fig. 5-7 zijn dezelfde verwijzingscijfers gebruikt als in Fig. 1-4 voor overeenkomende onderdelen.

Evenals bij de hierboven beschreven uitvoeringsvorm toont Fig. 5 dat in de gesloten stand het beluchtingsraam 4 de dakopening 3 afsluit ter plaatse van het raamcontact 9 en het dakcontact 10. Het beluchtingsraam 4 is aan het eindgedeelte dat tegenover de scharnieras 6 is gelegen, voorzien van een afdekstrip 14. De afdekstrip 14 valt in de gesloten stand van het beluchtingsraam 4 over de nok 5 voor het afvoeren van hemelwa-

ter, zodat dit niet ter plaatse van het contactgebied tussen het raamcontact 9 en het dakcontact 10 blijft staan.

Fig. 5 en 6 illustreren, dat bij het openen van het beluchtingsraam 4 naar de ventilatiestand de ventilatiebegrenzer 7 langs een flexibel afsluitorgaan 15 schuift. Dit voorkomt dat ventilatielucht tussen de ventilatiebegrenzer 7 en het vaste dak 2 passeert. In de gesloten stand wordt de ventilatiebegrenzer 7 in de dakopening 3 opgenomen.

In de open stand van het beluchtingsraam 4 zoals getoond in Fig. 7 wordt de doortocht van het ventilatiekanaal tussen de dakopening 3 en de omgeving in hoofdzaak door de raamopening 11 tussen het raamcontact 9 en het dakcontact 10 bepaald.

In de Fig. 8 en 9 wordt een gedeelte van een andere alternatieve uitvoeringsvorm van een dakconstructie 1 voor een kas getoond. In deze uitvoeringsvorm bevindt de zich parallel aan de nok 5 uittrekkende scharnieras 6 van het beluchtingsraam 4 zich ter plaatse van de nok 5. Vanuit de nok 5 gezien bevindt het beluchtingsraam 4 zich in de gesloten stand in hoofdzaak voorbij de scharnieras 6. In Fig. 8 en 9 zijn dezelfde verwijzingscijfers gebruikt voor overeenkomende onderdelen als bij de hierboven beschreven en getoonde uitvoeringsvormen.

In Fig. 8 is een afdichtband 16 te zien, waarmee het beluchtingsraam 4 ter plaatse van de scharnieras de dakopening 3 afdicht. De afdichtband 16 kan gemaakt zijn van een flexibel materiaal, zoals een schuim of rubber, welke zowel in de gesloten stand als in de ventilatiestand de raamopening ter plaatse van de scharnieras 6 afsluit.

In de in Fig. 8 getoonde gesloten stand sluit het beluchtingsraam 4 de dakopening 3 ook af ter plaatse van het raamcontact 9 en het dakcontact 10. Het raamcontact 9 bevindt zich in dit geval aan de onderzijde van een strip en het dakcontact 10 wordt gevormd door de bovenzijde van een flexibel element. In de tekening volgens Fig. 8 heeft dit flexibele element van het dakcontact 10 een bolvormige dwarsdoorsnede aan de bovenzijde, maar in werkelijkheid wordt het flexibele element plat geduwd door het beluchtingsraam 4. Bij het openen van het beluchtingsraam 4 naar de ventilatiestand schuift de ventilatiebegrenzer 7 langs een flexibel afsluitorgaan 15. Ook dit

flexibele afsluitorgaan 15 wordt in werkelijkheid plat geduwd tegen de ventilatiebegrenzer 7.

Fig. 9 toont een dwarsdoorsnede van de uitvoeringsvorm volgens Fig. 8. In deze figuur is te zien dat het dakcontact 10 en het raamcontact 9 zich ook aan de zijde van het beluchtingsraam 4 uitstrekken in dwarsrichting ten opzichte van de scharnieras 6. Evenals bij Fig. 8 is aangegeven, bevindt het raamcontact 9 zich in dit geval aan de onderzijde van een strip en wordt het dakcontact 10 gevormd door de bovenzijde van een flexibel element, dat in de gesloten stand van het beluchtingsraam 4 in werkelijkheid wordt plat geduwd door het beluchtingsraam 4. De zijkanten van het beluchtingsraam 4 zijn voorzien van afdekstroken 17, die in de ventilatiestand een kanaal tussen de dakopening 3 en de omgeving afsluiten. Hiertoe schuiven de afdekstroken 17 bij het verplaatsen van het beluchtingsraam 4 van de gesloten stand naar de ventilatiestand langs flexibele zij-afsluitorganen 18, die aan het vaste dak 2 zijn verbonden en in werkelijkheid, in tegenstelling tot hetgeen de tekening laat zien, door de afdekstroken 17 worden platgeduwd.

In de in Fig. 8 en 9 getoonde uitvoeringsvorm wordt in de ventilatiestand de luchtdoorstroming alleen bepaald door de ventilatiebegrenzer 7 aan de zijde van het beluchtingsraam 4 welke zijde zich tegenover de scharnieras 6 bevindt. Aan de overige zijden wordt de raamopening afgesloten door de afdichtband 16 ter plaatse van de zijde van de scharnieras 6 en de afdekstroken 17 aan de tegenover elkaar gelegen zijden van het beluchtingsraam 4. In feite vormen de afdichtband 16, de afdekstroken 17 en de ventilatiebegrenzer 7 tezamen een gemeenschappelijke ventilatiebegrenzer, die voorzien is van een ventilatieopening 8 door middel van gaten aan de zijde van het luchtraam 4 die tegenover de scharnieras 6 is gelegen. In een alternatieve uitvoeringsvorm is het mogelijk dat ook de afdekstroken 17 van gaten zijn voorzien teneinde mede de ventilatieopening 8 van de gemeenschappelijke ventilatiebegrenzer te vormen.

De uitvinding is niet beperkt tot de in de tekeningen weergegeven en hierboven beschreven uitvoeringsvoorbeelden die op verschillende manieren binnen het kader van de uitvinding kunnen worden gevarieerd.

## CONCLUSIES

1. Dakconstructie (1) voor een kas, omvattende een vast dak (2) met een dakopening (3) en een beluchtingsraam (4) dat beweegbaar is ten opzichte van het vaste dak (2) tussen een gesloten stand waarin het beluchtingsraam (4) de dakopening (3) afsluit, en een ventilatiestand waarin een raamopening (11) aanwezig is zodat via de raamopening een ventilatiekanaal tussen de dakopening (3) en de omgeving wordt gevormd, **met het kenmerk, dat** de dakconstructie (1) is voorzien van een ventilatiebegrenzer (7), die een ventilatieopening (8) heeft die kleiner is dan de raamopening (11), waarbij het ventilatiekanaal door de ventilatieopening loopt.

2. Dakconstructie (1) volgens conclusie 1, waarbij de ventilatieopening (8) tenminste 40% kleiner is dan de raamopening (11) in de ventilatiestand, of waarbij de ventilatieopening (8) regelbaar is in een bereik, dat tussen 0 en 100% van de raamopening (11) ligt.

3. Dakconstructie (1) volgens conclusie 1 of 2, waarbij de ventilatiebegrenzer (7) zich in de ventilatiestand tussen de raamopening (11) en de dakopening (3) bevindt, of waarbij de raamopening (11) zich in de ventilatiestand tussen de ventilatiebegrenzer (7) en de dakopening (3) bevindt.

4. Dakconstructie (1) volgens één van de voorgaande conclusies, waarbij de ventilatiebegrenzer (7) zodanig is ingericht, dat deze bij het overbrengen van het beluchtingsraam (4) van de gesloten stand naar de ventilatiestand wordt vrijgegeven.

5. Dakconstructie (1) volgens één van de voorgaande conclusies, waarbij het beluchtingsraam (4) draaibaar om een scharnieras (6) met het vaste dak (2) is verbonden en waarbij de ventilatiebegrenzer (7) zich tenminste ter plaatse van de overzijde van de scharnieras (6) bevindt.

6. Dakconstructie (1) volgens conclusie 5, waarbij de dakconstructie (1) een schuin verloop en een nok (5) omvat en waarbij bij voorkeur het beluchtingsraam (4) zich in hoofdzaak tussen de nok (5) en de scharnieras (6) bevindt.

7. Dakconstructie (1) volgens één van de voorgaande conclusies, waarbij de ventilatiestand van het beluchtingsraam (4) een tussenstand is tussen de gesloten stand en een open stand.

5 8. Dakconstructie (1) volgens één van de voorgaande conclusies, waarbij de ventilatiebegrenzer (7) een stijf plaatmateriaal omvat waarin de ventilatieopening (8) is aangebracht, of waarbij de ventilatiebegrenzer uit een flexibel materiaal zoals rubber of flexibele kunststof is gemaakt en  
10 waarin de ventilatieopening is aangebracht.

9. Dakconstructie (1) volgens één van de voorgaande conclusies, waarbij de ventilatiebegrenzer (7) aan het beluchttingsraam (4) is bevestigd.

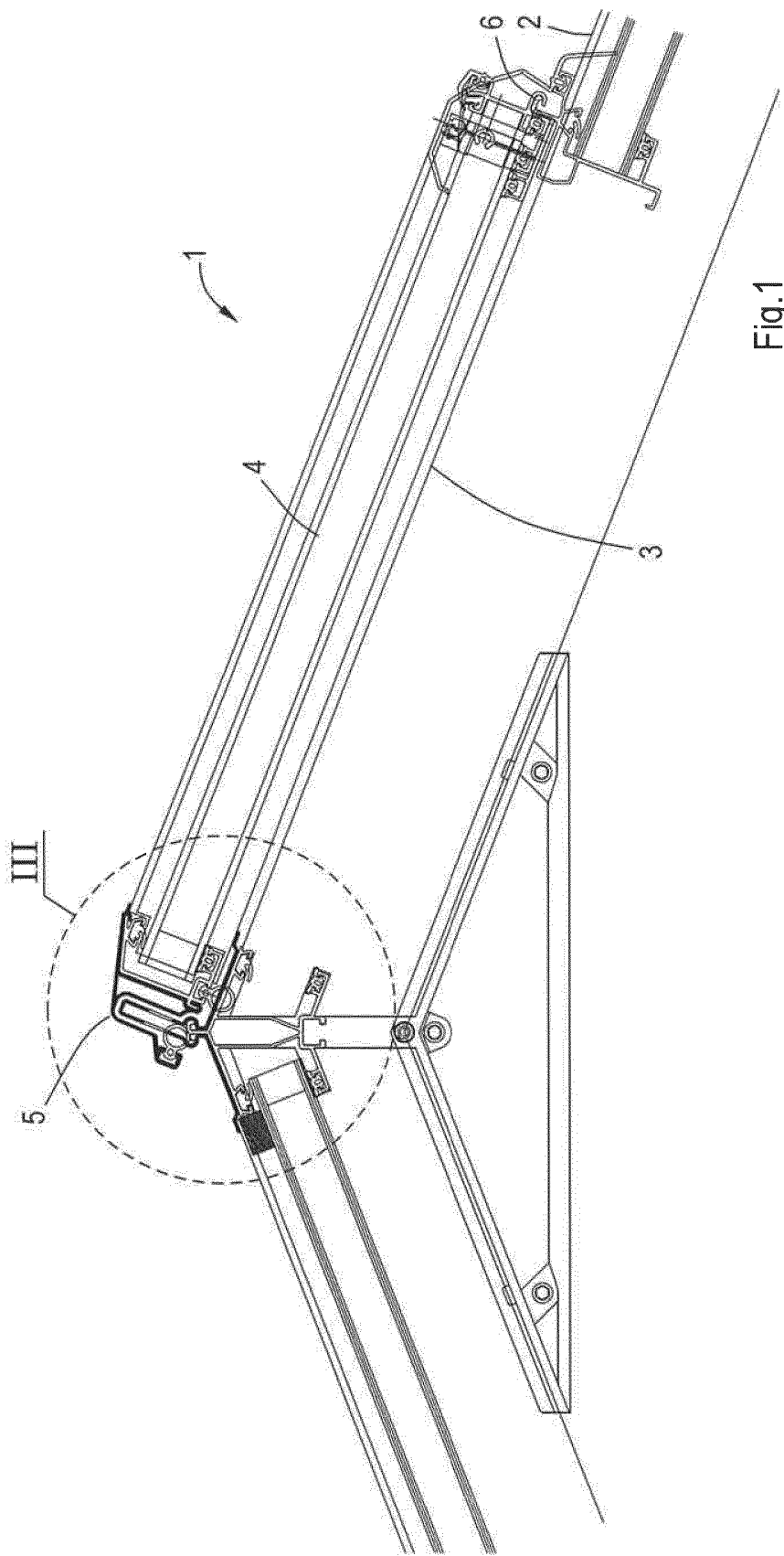
15 10. Dakconstructie (1) volgens conclusie 9, waarbij de ventilatiebegrenzer (7) schuifbaar langs een rand van de dakopening (3) is.

11. Dakconstructie (1) volgens één van de conclusies 1-8, waarbij de ventilatiebegrenzer (7) aan het vaste dak (2) is bevestigd.

20 12. Dakconstructie (1) volgens conclusie 11, waarbij het beluchttingsraam (4) schuifbaar langs de ventilatiebegrenzer (7) is.

13. Dakconstructie (1) volgens één van de voorgaande conclusies, waarbij in de gesloten stand het beluchttingsraam  
25 (4) de dakopening (3) afsluit ter plaatse van een contactgebied tussen een raamcontact (9) van het beluchttingsraam (4) en een dakcontact (10) van het vaste dak (2), en in de ventilatiestand de raamopening aanwezig is tussen het raamcontact (9) en het dakcontact (10).

30 14. Kas met een dakconstructie (1) volgens één van de voorgaande conclusies.



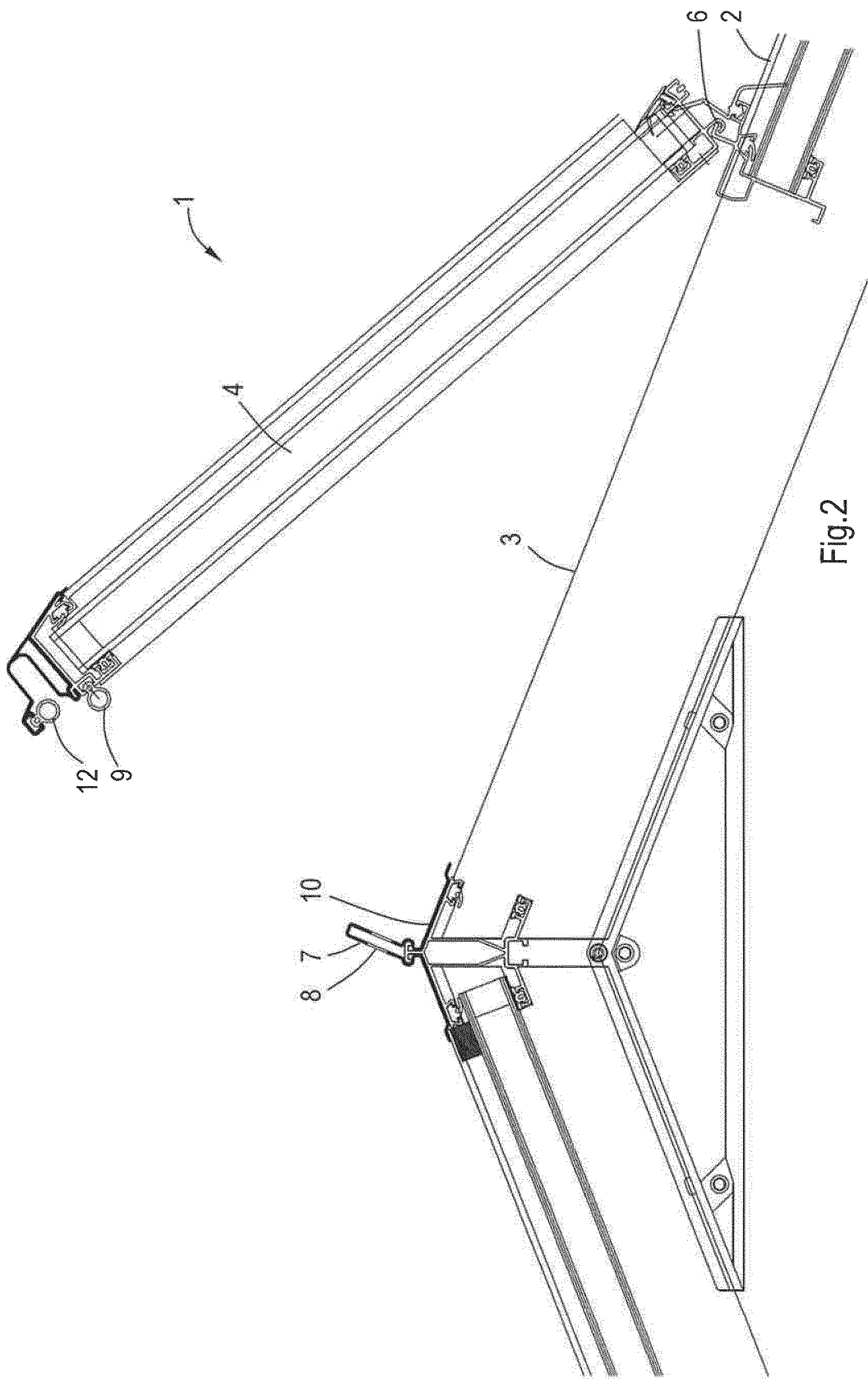


Fig.2

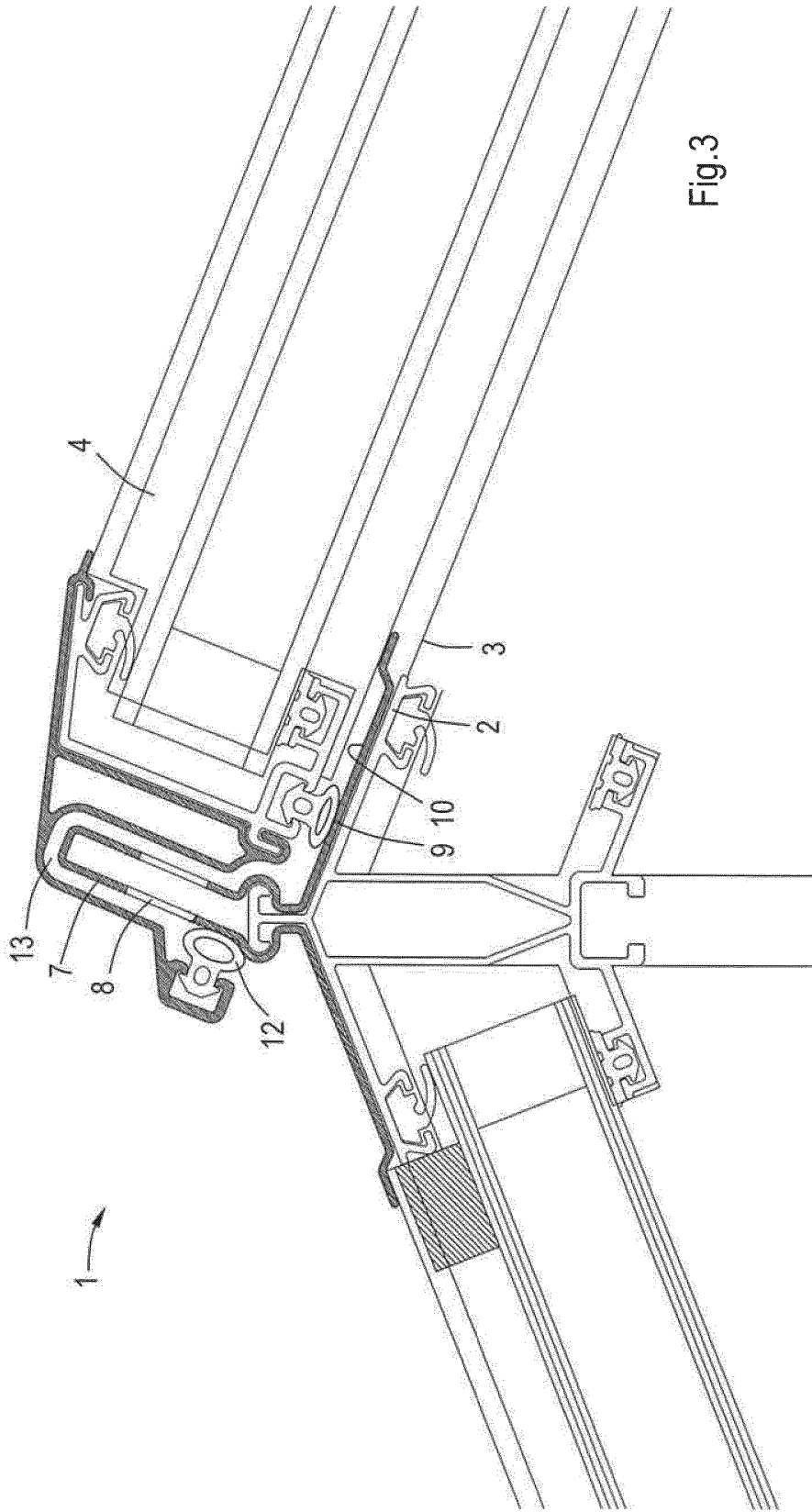


Fig.3

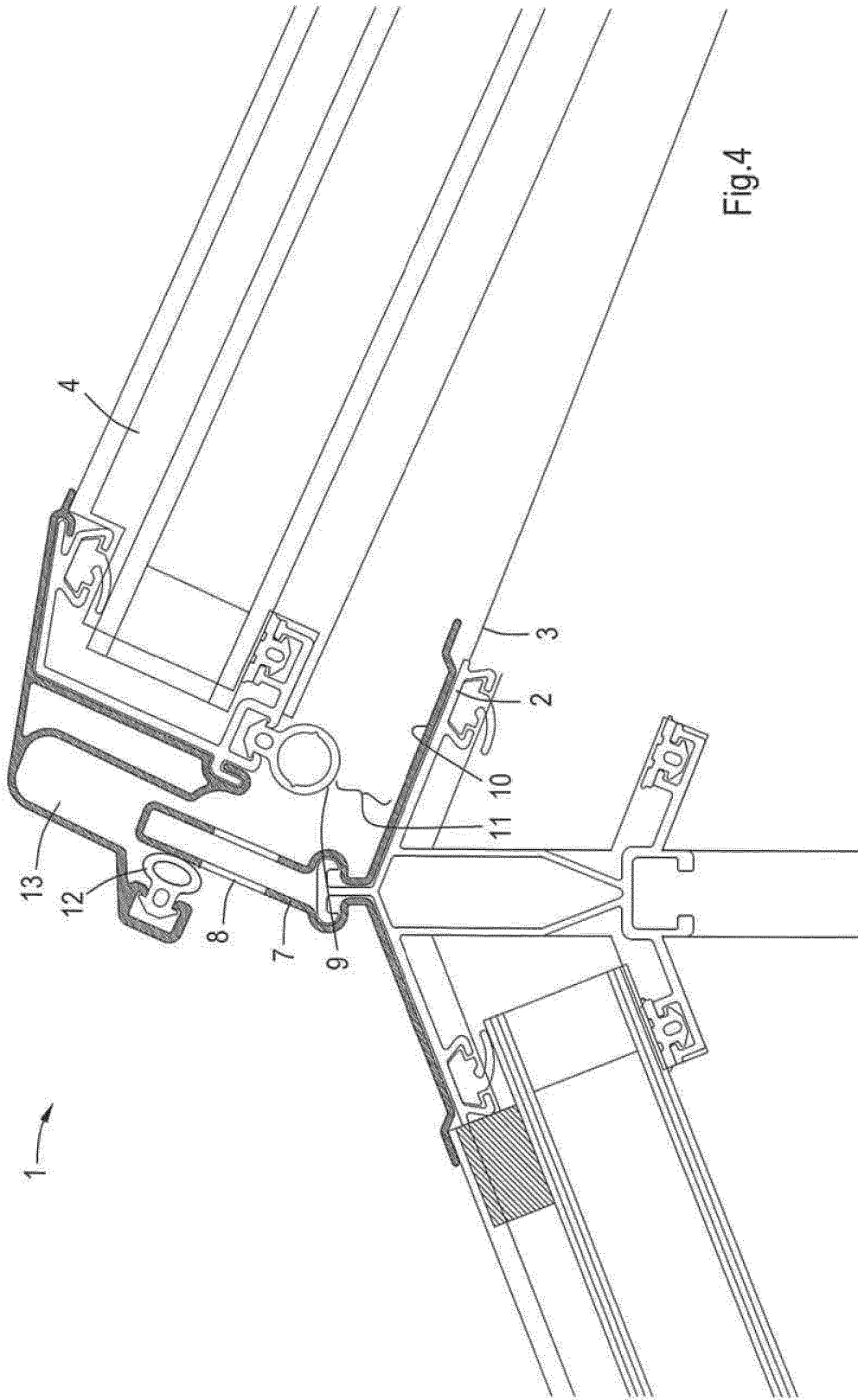


Fig.4

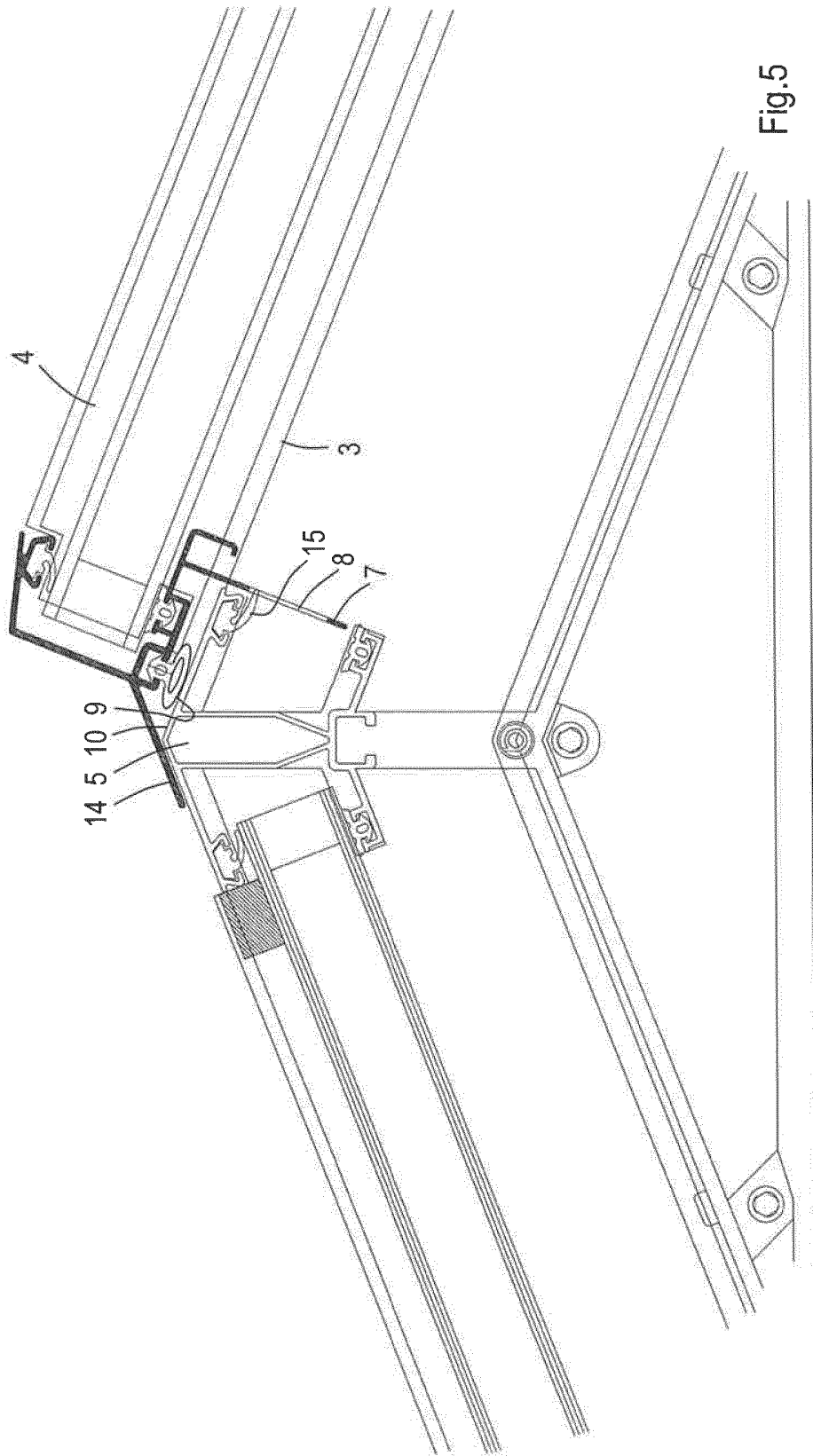


Fig.5

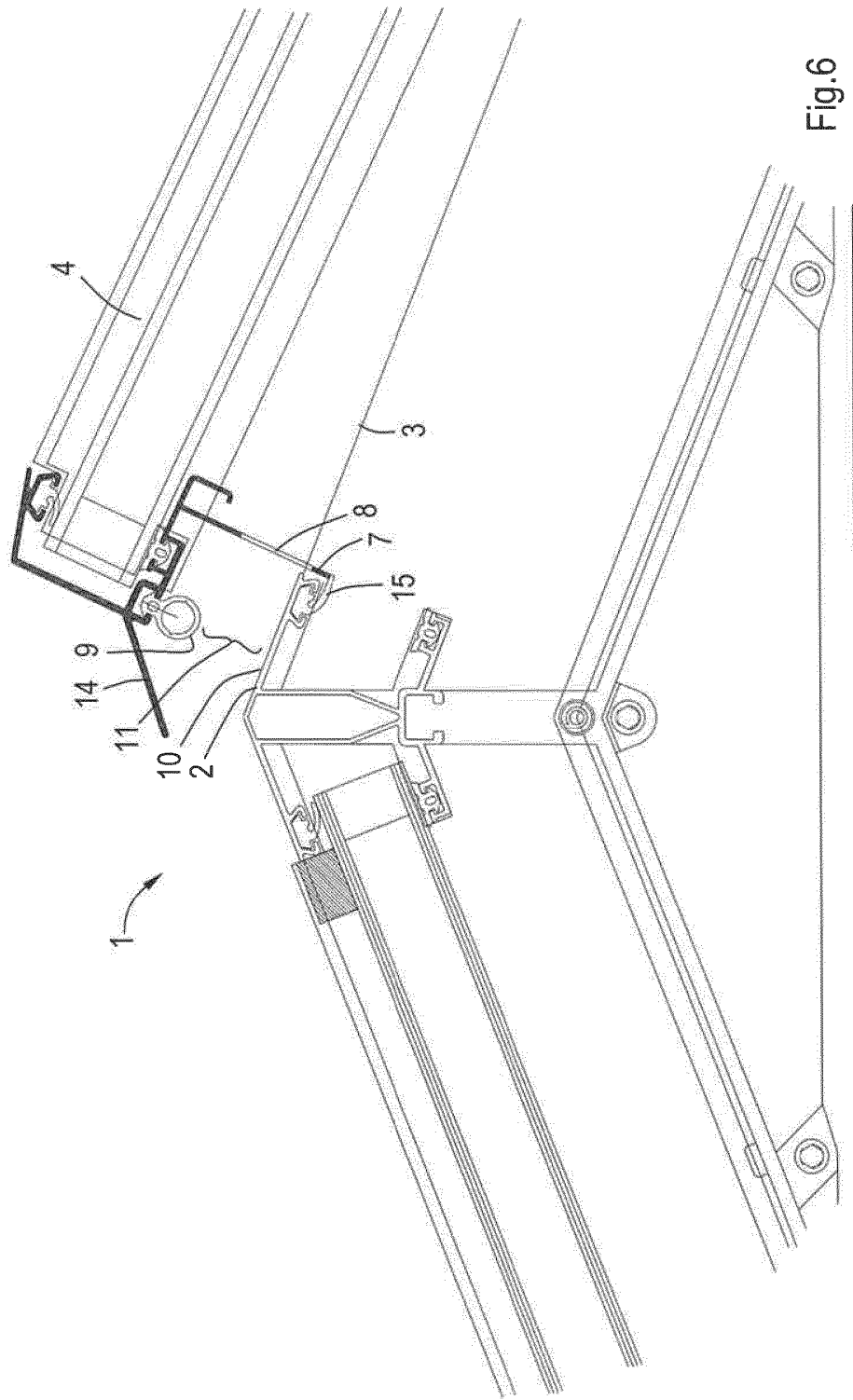


Fig.6

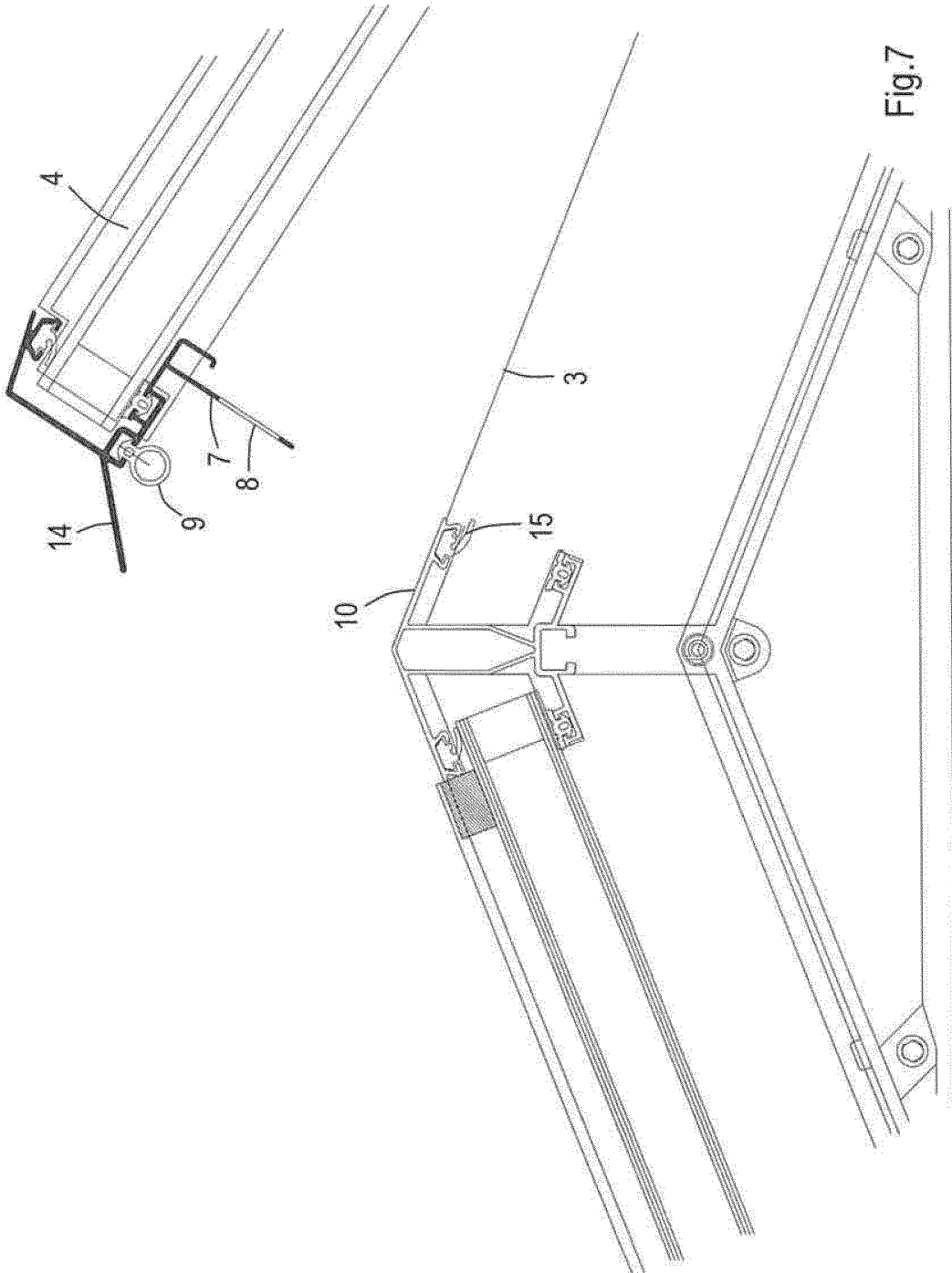


Fig. 7

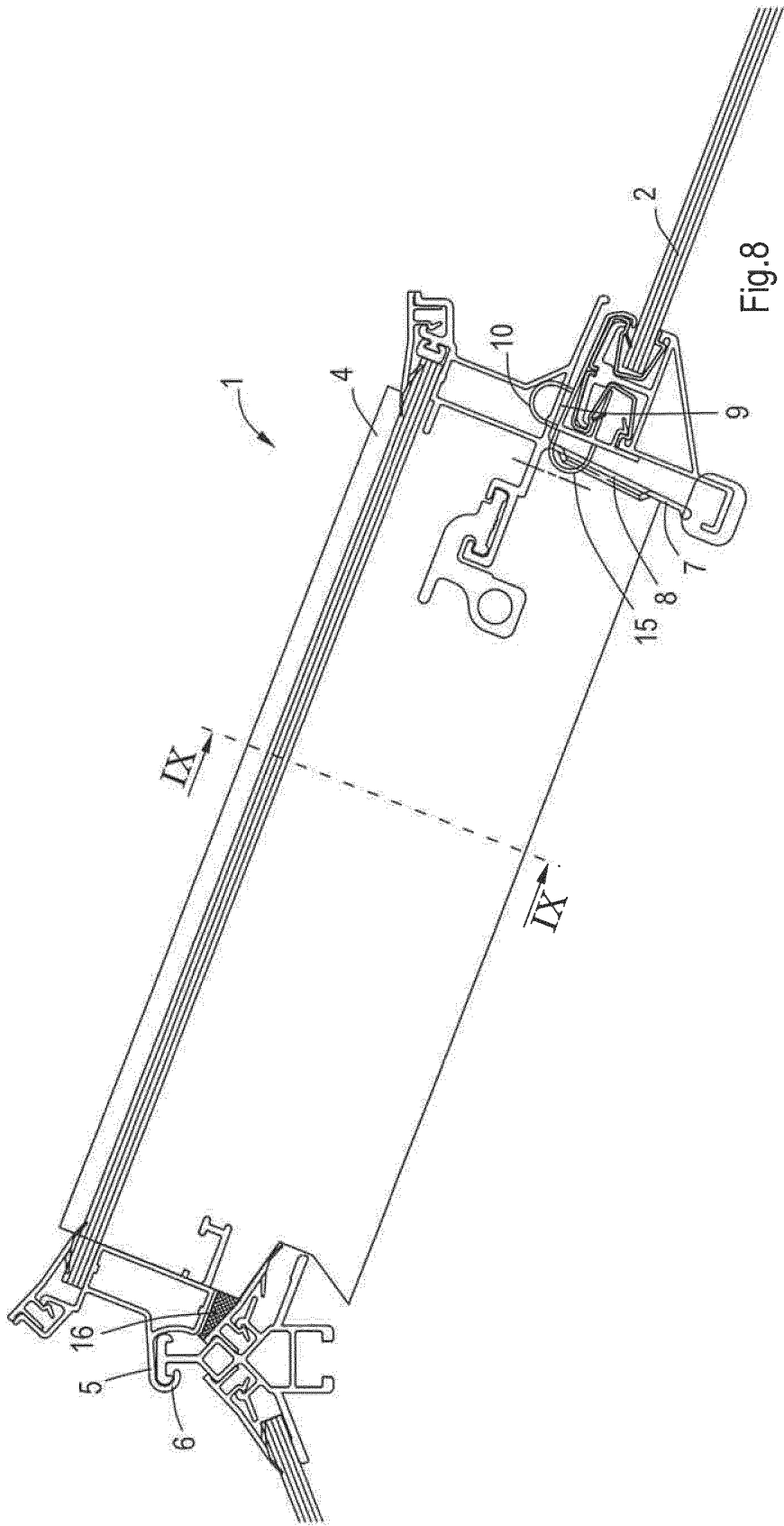


Fig.8

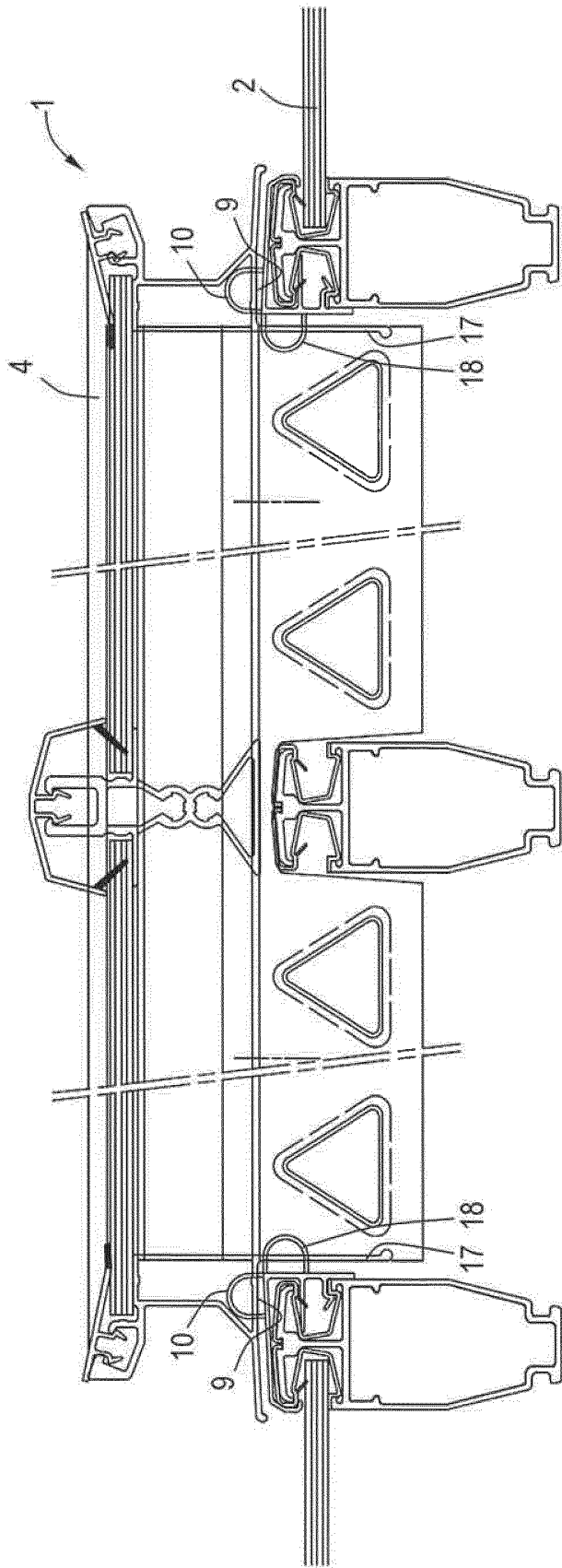


Fig.9

# SAMENWERKINGSVERDRAG (PCT)

## RAPPORT BETREFFENDE NIEUWHEIDSONDERZOEK VAN INTERNATIONAAL TYPE

IDENTIFICATIE VAN DE NATIONALE AANVRAGE	KENMERK VAN DE AANVRAGER OF VAN DE GEMACHTIGDE  <b>NL 18358-VH/mr</b>
Nederlands aanvraag nr.  <b>2009488</b>	Indieningsdatum  <b>19-09-2012</b>
	Ingeroepen voorrangsdatum
Aanvrager (Naam)  <b>Boal Systemen B.V.</b>	
Datum van het verzoek voor een onderzoek van internationaal type  <b>10-11-2012</b>	Door de Instantie voor Internationaal Onderzoek aan het verzoek voor een onderzoek van internationaal type toegekend nr.  <b>SN59123</b>
<b>I. CLASSIFICATIE VAN HET ONDERWERP</b> (bij toepassing van verschillende classificaties, alle classificatiesymbolen opgeven)	
Volgens de internationale classificatie (IPC)  <b>A01G9/24;E04D13/03</b>	
<b>II. ONDERZOCHE GEBIEDEN VAN DE TECHNIEK</b>	
Onderzochte minimumdocumentatie	
Classificatiesysteem	Classificatiesymbolen
<b>IPC</b>	<b>A01G;E04D;F24F</b>
Onderzochte andere documentatie dan de minimum documentatie, voor zover dergelijke documenten in de onderzochte gebieden zijn opgenomen	
III. <input type="checkbox"/>	<b>GEEN ONDERZOEK MOGELIJK VOOR BEPAALDE CONCLUSIES</b> (opmerkingen op aanvullingsblad)
IV. <input type="checkbox"/>	<b>GEBREK AAN EENHEID VAN UITVINDING</b> (opmerkingen op aanvullingsblad)

**ONDERZOEKSRAPPORT BETREFFENDE HET  
RESULTAAT VAN HET ONDERZOEK NAAR DE STAND  
VAN DE TECHNIEK VAN HET INTERNATIONALE TYPE**

Nummer van het verzoek om een onderzoek naar  
de stand van de techniek  
NL 2009488

A. CLASSIFICATIE VAN HET ONDERWERP  
INV. A01G9/24 E04D13/03  
ADD.

Volgens de Internationale Classificatie van octrooien (IPC) of zowel volgens de nationale classificatie als volgens de IPC.

**B. ONDERZOCHE GEBIEDEN VAN DE TECHNIEK**

Onderzochte minimum documentatie (classificatie gevolgd door classificatiesymbolen)  
A01G E04D F24F

Onderzochte andere documentatie dan de minimum documentatie, voor dergelijke documenten, voor zover dergelijke documenten in de onderzochte gebieden zijn opgenomen

Tijdens het onderzoek geraadpleegde elektronische gegevensbestanden (naam van de gegevensbestanden en, waar uitvoerbaar, gebruikte trefwoorden)

EPO-Internal, WPI Data

**C. VAN BELANG GEACHTE DOCUMENTEN**

Categorie °	Geciteerde documenten, eventueel met aanduiding van speciaal van belang zijnde passages	Van belang voor conclusie nr.
X	NL 9 101 958 A (BOM P L J BEHEER BV) 17 augustus 1992 (1992-08-17) * samenvatting; figuren 1-4 * * bladzijde 1, regel 15 - regel 31 * * bladzijde 2, regel 26 - bladzijde 3, regel 6 * * bladzijde 5, regel 21 - bladzijde 6, regel 3 *	1,11,14
X	DE 43 39 223 A1 (KLOEBER JOHANNES [DE]) 24 mei 1995 (1995-05-24)	1-9,13
A	* samenvatting; conclusie 1; figuren 1-4,13 * * kolom 1, regel 21 - kolom 2, regel 4 * * kolom 3, regel 11 - kolom 5, regel 21 *	10-12,14
	----- -/--	

Verdere documenten worden vermeld in het vervolg van vak C.  Leden van dezelfde octrooifamilie zijn vermeld in een bijlage

° Speciale categorieën van aangehaalde documenten

\*A\* niet tot de categorie X of Y behorende literatuur die de stand van de techniek beschrijft

\*D\* in de octrooiaanvraag vermeld

\*E\* eerdere octrooi(aanvraag), gepubliceerd op of na de indieningsdatum, waarin dezelfde uitvinding wordt beschreven

\*L\* om andere redenen vermelde literatuur

\*O\* niet-schriftelijke stand van de techniek

\*P\* tussen de voorrangsdatum en de indieningsdatum gepubliceerde literatuur

\*T\* na de indieningsdatum of de voorrangsdatum gepubliceerde literatuur die niet bezwarend is voor de octrooiaanvraag, maar wordt vermeld ter verheldering van de theorie of het principe dat ten grondslag ligt aan de uitvinding

\*X\* de conclusie wordt als niet nieuw of niet inventief beschouwd ten opzichte van deze literatuur

\*Y\* de conclusie wordt als niet inventief beschouwd ten opzichte van de combinatie van deze literatuur met andere geciteerde literatuur van dezelfde categorie, waarbij de combinatie voor de vakman voor de hand liggend wordt geacht

\*&\* lid van dezelfde octrooifamilie of overeenkomstige octrooipublicatie

Datum waarop het onderzoek naar de stand van de techniek van internationaal type werd voltooid

29 april 2013

Verzenddatum van het rapport van het onderzoek naar de stand van de techniek van internationaal type

Naam en adres van de instantie

European Patent Office, P.B. 5818 Patentlaan 2  
NL - 2280 HV Rijswijk  
Tel. (+31-70) 340-2040,  
Fax: (+31-70) 340-3016

De bevoegde ambtenaar

Balzar, Maarten

**ONDERZOEKSRAPPORT BETREFFENDE HET  
RESULTAAT VAN HET ONDERZOEK NAAR DE STAND  
VAN DE TECHNIEK VAN HET INTERNATIONALE TYPE**

Nummer van het verzoek om een onderzoek naar  
de stand van de techniek  
NL 2009488

C.(Vervolg). VAN BELANG GEACHTE DOCUMENTEN		
Categorie °	Geciteerde documenten, eventueel met aanduiding van speciaal van belang zijnde passages	Van belang voor conclusie nr.
A	US 5 735 086 A (FORDAHL REUBEN MONRAD [US]) 7 april 1998 (1998-04-07) * samenvatting; figuur 1 * -----	1-14
A	EP 2 317 026 A1 (VKR HOLDING AS [DK]) 4 mei 2011 (2011-05-04) * samenvatting; figuren 1,2,4 * -----	1-14
A	DE 33 45 185 A1 (ROEMMLER H RESOPAL WERK GMBH [DE]) 27 juni 1985 (1985-06-27) * samenvatting; figuren 1-4 * -----	1-14

**ONDERZOEKSRAPPORT BETREFFENDE HET  
RESULTAAT VAN HET ONDERZOEK NAAR DE STAND  
VAN DE TECHNIEK VAN HET INTERNATIONALE TYPE**

Informatie over leden van dezelfde octrooifamilie

Nummer van het verzoek om een onderzoek naar  
de stand van de techniek

NL 2009488

In het rapport genoemd octrooigeschrift	Datum van publicatie	Overeenkomend(e) geschrift(en)	Datum van publicatie	
NL 9101958	A	17-08-1992	BE 1004420 A3 NL 9101958 A	17-11-1992 17-08-1992
-----				
DE 4339223	A1	24-05-1995	AT 178681 T AU 7692794 A CZ 9600679 A3 DE 4339223 A1 EP 0729533 A1 PL 314301 A1 SK 35296 A3 WO 9514138 A1	15-04-1999 06-06-1995 14-08-1996 24-05-1995 04-09-1996 02-09-1996 03-07-1996 26-05-1995
-----				
US 5735086	A	07-04-1998	GEEN	
-----				
EP 2317026	A1	04-05-2011	EP 2317026 A1 PL 2317026 T3	04-05-2011 30-11-2012
-----				
DE 3345185	A1	27-06-1985	GEEN	
-----				

## WRITTEN OPINION

File No. SN59123	Filing date ( <i>day/month/year</i> ) 19.09.2012	Priority date ( <i>day/month/year</i> )	Application No. NL2009488
International Patent Classification (IPC) INV. A01G9/24 E04D13/03			
Applicant Boal Systemen B.V.			

This opinion contains indications relating to the following items:

- Box No. I    Basis of the opinion
- Box No. II    Priority
- Box No. III    Non-establishment of opinion with regard to novelty, inventive step and industrial applicability
- Box No. IV    Lack of unity of invention
- Box No. V    Reasoned statement with regard to novelty, inventive step or industrial applicability; citations and explanations supporting such statement
- Box No. VI    Certain documents cited
- Box No. VII    Certain defects in the application
- Box No. VIII    Certain observations on the application

	Examiner Balzar, Maarten
--	-----------------------------

## WRITTEN OPINION

Application number  
NL2009488

---

### Box No. I Basis of this opinion

---

1. This opinion has been established on the basis of the latest set of claims filed before the start of the search.
2. With regard to any **nucleotide and/or amino acid sequence** disclosed in the application and necessary to the claimed invention, this opinion has been established on the basis of:
  - a. type of material:
    - a sequence listing
    - table(s) related to the sequence listing
  - b. format of material:
    - on paper
    - in electronic form
  - c. time of filing/furnishing:
    - contained in the application as filed.
    - filed together with the application in electronic form.
    - furnished subsequently for the purposes of search.
3.  In addition, in the case that more than one version or copy of a sequence listing and/or table relating thereto has been filed or furnished, the required statements that the information in the subsequent or additional copies is identical to that in the application as filed or does not go beyond the application as filed, as appropriate, were furnished.
4. Additional comments:

---

### Box No. V Reasoned statement with regard to novelty, inventive step or industrial applicability; citations and explanations supporting such statement

---

#### 1. Statement

Novelty	Yes: Claims	2, 6, 10, 12, 13
	No: Claims	1, 3-5, 7-9, 11, 14
Inventive step	Yes: Claims	10, 12
	No: Claims	1-9, 11, 13, 14
Industrial applicability	Yes: Claims	1-14
	No: Claims	

#### 2. Citations and explanations

**see separate sheet**

**Re Item V**

**Reasoned statement with regard to novelty, inventive step or industrial applicability; citations and explanations supporting such statement**

Reference is made to the following documents:

- D1        NL 9 101 958 A (BOM P L J BEHEER BV) 17 augustus 1992  
            (1992-08-17)
- D2        DE 43 39 223 A1 (KLOEBER JOHANNES [DE]) 24 mei 1995  
            (1995-05-24)

1        The present application does not meet the criteria of patentability, because the subject-matter of claims 1, 3-5, 7-9, 11, and 14 is not new.

1.1      Document D1 discloses a

# "dakconstructie (71) voor een kas (55), omvattende een vast dak (69,72,70,74) met een dakopening en een beluchtingsraam (75) dat beweegbaar is ten opzichte van het vaste dak (69,72,70,74) tussen een gesloten stand waarin het beluchtingsraam (75) de dakopening afsluit, en een ventilatiestand waarin een raamopening aanwezig is zodat via de raamopening een ventilatiekanaal tussen de dakopening en de omgeving wordt gevormd" (abstract; figures 1-4; page 1, lines 15-28; page 2, line 26 - page 3, line 6), wherein

# "de dakconstructie (71) is voorzien van een ventilatiebegrenzer (113,115), die een ventilatieopening heeft die kleiner is dan de raamopening" (figure 4; page 5, line 21 - page 6, line 3, note "Er is aldus een gesloten gaasafdichting gecombineerd met een flinke raamopening gecreëerd, waarbij voldoende beluchting mogelijk is"; page 1, lines 29-31, note "Bij dit warehouse kan er flink worden belucht, zelfs ingeval de ramen voorzien zijn van gaas, dat op zich de luchtdoorstroming belemmert"), "waarbij het ventilatiekanaal door de ventilatieopening loopt" (note that the application describes on page 4, lines 22-23, "De ventilatiebegrenzer 7 bevat een aantal gaten die tezamen een ventilatieopening 8 vormen". The "ventilatiebegrenzer"/"gaas"/gauze of document D1 also consists of a large number of small holes, allowing some

air to pass through, forming together a "ventilatieopening". Document D1 therefore implicitly discloses that "het ventilatiekanaal door de ventilatieopening loopt").

Therefore, the subject-matter of independent claim 1 is not new.

1.1.1 Similar argumentation applies to document D2 (abstract; figures 1-4; column 1, lines 21-44, note "Sobald der Fensterflügel in seine Schließstellung tritt, schließen sich auch die Lüftungsöffnungen. Wird der Fensterflügel leicht geöffnet, tritt die Verschußklappe zurück ..."; column 3, line 11 - column 4, line 41).

1.2 Document D2 further discloses that

# "de ventilatiebegrenzer (9,16) zich in de ventilatiestand tussen de raamopening en de dakopening bevindt" (figure 3; note that "beluchtingsraam" 2 is situated directly above elements 9,16). (claim 3)

# "de ventilatiebegrenzer (9,16) zodanig is ingericht, dat deze bij het overbrengen van het beluchtingsraam (2) van de gesloten stand naar de ventilatiestand wordt vrijgegeven" (column 1, lines 21-44, note "Sobald der Fensterflügel in seine Schließstellung tritt, schließen sich auch die Lüftungsöffnungen. Wird der Fensterflügel leicht geöffnet, tritt die Verschußklappe zurück ..."; figures 1-4; column 3, line 33 - column 4, line 41). (claim 4)

# "het beluchtingsraam (2) draaibaar om een scharnieras (4) met het vaste dak (3) is verbonden en waarbij de ventilatiebegrenzer (9,16) zich tenminste ter plaatse van de overzijde van de scharnieras (4) bevindt" (abstract; figures 1-2, note that element 3 belongs to the "vaste dak"). (claim 5)

# "de ventilatiestand van het beluchtingsraam (2) een tussenstand is tussen de gesloten stand en een open stand" (column 1, lines 21-44, note "Sobald der Fensterflügel in seine Schließstellung tritt, schließen sich auch die Lüftungsöffnungen. Wird der Fensterflügel leicht geöffnet, tritt die Verschußklappe zurück ..."; column 3, lines 34-35, note "Im Vorfeld der Schließstellung ..."; column 4, lines 24-27, note "... Zwischenstellung."; figure 3). (claim 7)

# "de ventilatiebegrenzer (9,16) een stijf plaatmateriaal omvat waarin de ventilatieopening (9) is aangebracht, of waarbij de ventilatiebegrenzer (9,16) uit een flexibel materiaal zoals rubber of flexibele kunststof is gemaakt en waarin de ventilatieopening (9) is aangebracht" (column 3, lines 17-19, "... einstückig aus durchsichtigem Kunststoffmaterial hergestellt ..."). (claim 8)

# "de ventilatiebegrenzer (9,16) aan het beluchtingsraam (2) is bevestigd" (figures 1-2; column 4, lines 1-41). (claim 9)

Therefore, the subject-matter of dependent claims 4, 5, and 7-9 is not new.

1.3 Document D1 discloses further

# that "de ventilatiebegrenzer (113,115) aan het vaste dak (69,72,70,74) is bevestigd" (figures 2,4). (claim 11)

# a "kas met een dakconstructie" (abstract; figures 1-4). (claim 14)

Therefore, the subject-matter of dependent claims 11 and 14 is not new.

2 The present application does not meet the criteria of patentability, because the subject-matter of claims 2, 6, and 13 does not involve an inventive step.

2.1 In view of document D2, the additional features of claim 2 are merely some of several straightforward possibilities from which the skilled person would select, in accordance with circumstances, without the exercise of inventive skill, in order to obtain the expected advantages. Consequently, the subject-matter of claim 2 does not involve an inventive step.

2.2 Related to claim 6, document D2 describes that the invention can be universally applied (column 1, lines 49-63, note "..., so dass ein solches Fenster sogar universal eingesetzt werden kann ..."). The additional features of claim 6 represent a slight constructional change in the "dakconstructie voor een kas" of claim 5 which comes within the scope of the customary practice followed by persons skilled in the art, especially as the advantages thus

achieved can readily be foreseen. Consequently, the subject-matter of claim 6 also lacks an inventive step.

- 2.3 Related to claim 13, document D2 discloses furthermore that "in de gesloten stand het beluchtingsraam (2) de dakopening afsluit ter plaatse van een contactgebied tussen een raamcontact van het beluchtingsraam (2) en een dakcontact van het vaste dak (figures 1-4; column 3, lines 11-26). The additional features of claim 13 represent a slight constructional change in the device of document D2 which comes within the scope of the customary practice followed by persons skilled in the art, especially as the advantages thus achieved can readily be foreseen. Consequently, the subject-matter of claim 13 also lacks an inventive step.

- 3 The combination of the features of dependent claims 10 and 12 is neither known from, nor rendered obvious by, the cited prior art.