

CONFÉDÉRATION SUISSE  
INSTITUT FÉDÉRAL DE LA PROPRIÉTÉ INTELLECTUELLE

(11) **CH** **712 756 A1**

(51) Int. Cl.: **G04B 33/08** (2006.01)  
**G04B 5/02** (2006.01)  
**G04B 17/28** (2006.01)

**Demande de brevet pour la Suisse et le Liechtenstein**

Traité sur les brevets, du 22 décembre 1978, entre la Suisse et le Liechtenstein

(12) **DEMANDE DE BREVET**

(21) Numéro de la demande: 00999/16

(71) Requérant:  
Richemont International SA, Route des Biches 10  
1752 Villars-sur-Glâne (CH)

(22) Date de dépôt: 29.07.2016

(72) Inventeur(s):  
Philippe Vandel, 39220 Bois-d'Amont (FR)  
Mathieu Barraud, 39460 Foncine-le-Haut (FR)

(43) Demande publiée: 31.01.2018

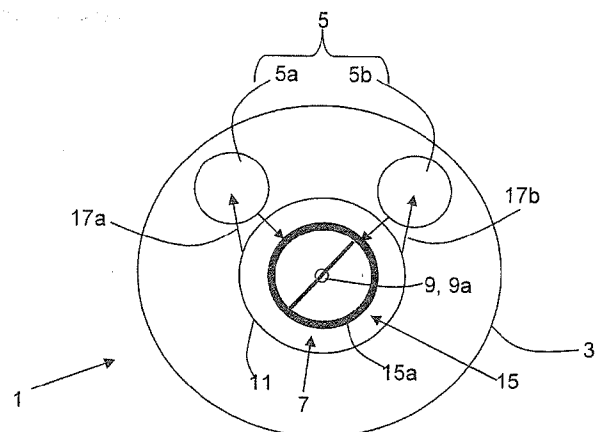
(74) Mandataire:  
e-Patent S.A., Rue Saint-Honoré 1, Case postale 2510  
2001 Neuchâtel (CH)

(54) **Mouvement d'horlogerie à remontage automatique.**

(57) L'invention concerne un mouvement horloger (1) comprenant:

- au moins un organe moteur (5; 5a, 5b);
- un organe réglant (7), pivoté suivant un axe de rotation (9) prédéfini, en liaison cinématique avec ledit organe moteur (5; 5a, 5b);
- un dispositif de remontage automatique (10) comprenant une masse oscillante (11) agencée pour pouvoir remonter ledit organe moteur (5; 5a, 5b).

Selon l'invention, en ce que ladite masse oscillante (11) est agencée pour pivoter autour d'un axe (11a) qui est coaxial audit axe de rotation (9) prédéfini.



## Description

### Domaine technique

[0001] La présente invention concerne le domaine de l'horlogerie. Plus particulièrement, elle concerne un mouvement d'horlogerie à remontage automatique.

### Etat de la technique

[0002] Des montres à remontage automatique sont connues depuis plus d'un siècle. La variante la plus communément utilisée actuellement comporte une masse oscillante présentant un balourd, qui pivote sous l'effet de la gravité et des accélérations lors des déplacements du poignet du porteur. Typiquement, cette masse oscillante pivote autour d'un axe concentrique du mouvement, et donc coaxial à l'axe de rotation des aiguilles, l'organe réglant, tel qu'un ensemble balancier-spiral ou un tourbillon, étant décentré par rapport au mouvement.

[0003] Cette configuration permet l'utilisation d'une masse oscillante de taille et de masse relativement importantes, qui assure de fournir un couple élevé pour remonter l'organe moteur. Cependant, la masse oscillante centrale implique une augmentation de l'épaisseur du mouvement, car la masse est superposée à ce dernier, typiquement côté fond, afin de pouvoir passer en dessus des rouages et du bâti.

[0004] Le document US 3 306 025 propose une variante qui surmonte certains de ces inconvénients. Dans le mouvement divulgué par ce document, la masse oscillante s'inscrit entièrement dans le bâti du mouvement, et est montée pivotante selon un axe décentré par rapport au mouvement. Les masses de relativement petite taille de ce genre sont souvent appelées «micro rotor».

[0005] Cette construction évite une augmentation de l'épaisseur du mouvement, mais réduit la place disponible dans son plan pour d'autres composants. Les trois composants principaux encombrants dans le plan du mouvement sont par conséquent le barillet, le balancier, et la masse oscillante. La taille du barillet est ainsi limitée, car la masse oscillante occupe du volume qui pourrait en principe être utilisé pour un barillet et/ou un balancier de taille plus importante. Cette limitation imposée sur la taille du balancier limite ainsi la réserve de marche, et celle sur la taille du balancier nuit à l'isochronisme du mouvement. En effet, la place occupée par la masse oscillante n'est pas disponible pour d'autres composants, ou pour des composants supplémentaires.

### Divulgaration de l'invention

[0006] Un but principal de la présente invention est de pallier les inconvénients de l'art antérieur, en proposant un mouvement d'horlogerie tel que défini dans la revendication 1.

[0007] Ce mouvement d'horlogerie comporte au moins un organe moteur tel qu'un ou plusieurs barillets, et un organe réglant tel qu'un ensemble balancier-spiral associé à un échappement, un tourbillon ou carrousel, ou similaire, pivoté suivant un axe de rotation prédéfini. Ledit organe moteur en liaison cinématique avec cet organe réglant afin de l'entretenir. Le mouvement comporte en outre un dispositif de remontage automatique comprenant une masse oscillante agencée pour pouvoir remonter ledit organe moteur.

[0008] Selon l'invention, ladite masse oscillante est agencée pour pivoter selon un axe qui est coaxial audit axe de rotation prédéfini que comporte ledit organe réglant. Cet axe de rotation peut être par exemple l'axe de rotation d'un balancier, et/ou ou l'axe de rotation d'une cage de tourbillon ou de carrousel. Dans le cas d'un tourbillon ou d'un carrousel, l'axe de rotation du balancier y associé peut être coaxial ou décentré par rapport à l'axe de rotation de la cage, ce dernier axe de rotation étant coaxial à celui de la masse oscillante.

[0009] Puisque l'organe réglant et la masse sont coaxiaux, de la place est libérée dans le plan du mouvement pour d'autres composants, tel qu'un deuxième barillet, une complication, un affichage supplémentaire ou similaire.

[0010] Avantageusement, ladite masse oscillante et ledit organe réglant sont décentrés par rapport au mouvement, ce qui réduit l'épaisseur nécessaire dans le mouvement par rapport à un agencement concentrique au mouvement. Alternativement, un agencement coaxial au mouvement est également envisageable.

[0011] Avantageusement, l'organe moteur comprend au moins deux barillets. La place ainsi libérée par l'utilisation d'une masse oscillante coaxiale à l'organe réglant peut être mise à disposition notamment pour contribuer à une réserve de marche plus importante du mouvement en incorporant un deuxième barillet. Alternativement, un tel deuxième barillet peut être dédié à une autre fonction que celle dont le premier barillet est dédié. Ces deux barillets moteur se situent avantagement sensiblement dans le même plan, mais peuvent également se trouver dans deux plans différents.

[0012] Avantagement, l'organe réglant comporte un balancier qui se situe au moins partiellement dans une ouverture ou dans une noyure que comporte une platine dudit mouvement.

[0013] Avantagement, l'organe réglant se trouve au moins partiellement côté cadran d'un plan moyen dudit mouvement, ce qui rend le mouvement plus compact suivant la direction de son épaisseur.

[0014] Avantageusement, ladite masse oscillante est montée sur un socle superposé audit axe de rotation dudit organe réglant. Ce socle peut être fixé sur un élément de bâti, tel qu'un pont intermédiaire, qui porte un palier dans lequel est pivoté ledit axe de rotation dudit organe réglant. Une construction très compacte permettant un montage simple est ainsi proposée.

[0015] Avantageusement, ledit socle comporte une bosse tubulaire s'étendant perpendiculairement au plan du mouvement et sur laquelle est monté un roulement à billes portant ladite masse oscillante.

[0016] L'invention porte également sur une pièce d'horlogerie comportant le mouvement tel que défini ci-dessus.

#### Brève description des dessins

[0017] D'autres caractéristiques et avantages de la présente invention apparaîtront plus clairement à la lecture de la description détaillée qui suit, faite en référence aux dessins annexés donnés à titre d'exemples non limitatifs et dans lesquels:

la fig. 1 représente un diagramme schématique d'une variante d'un mouvement horloger selon l'invention;

la fig. 2 représente un diagramme schématique d'une autre variante d'un mouvement horloger selon l'invention;

la fig. 3 représente un diagramme schématique d'encore une autre variante d'un mouvement horloger selon l'invention;

la fig. 4 représente une vue en perspective d'un mode de réalisation concret d'une variante d'un mouvement horloger selon l'invention

la fig. 5 représente une vue en perspective, coupée selon la ligne A-A de la fig. 4; et

la fig. 6 représente une vue en coupe latérale partielle selon la ligne A-A du mode de réalisation de la fig. 4.

#### Mode(s) de réalisation de l'invention

[0018] Les fig. 1 et 2 illustrent schématiquement deux variantes d'un mouvement horloger 1 selon l'invention. Le mouvement 1 comporte un bâti 3 sur lequel est monté un organe réglant 7 de n'importe quel type. Afin de simplifier le dessin, l'organe réglant a été représenté en tant que balancier 15a, qui peut être associé à un ressort spiral, hélicoïdal, ou similaire, afin de former un ensemble balancier-spiral 15. Le balancier 15a pivote autour d'un axe de rotation 9, constitué par un axe de balancier 9a, et est associé à un échappement de n'importe quel type (non illustré). Dans la variante de la fig. 1, l'axe 9 est coïncident avec le centre du mouvement 1 et dans la variante de la fig. 2 l'axe 9 est décalé de ce centre. Comme généralement connu, l'organe réglant est en liaison cinématique avec au moins un organe moteur 5, qui assure l'entretien de ses oscillations et entraîne des organes d'affichage (non-illustrés). Dans les variantes illustrées, l'organe moteur 5 se compose d'un premier barillet 5a ainsi qu'un deuxième barillet 5b, et les liaisons cinématiques sont indiquées schématiquement au moyen de flèches. Comme illustré, les deux barillets 5a, 5b sont agencés de manière parallèle, liés à l'organe réglant directement ou au moyen d'un différentiel (également non illustré) mais ils peuvent également être agencés en série. Une variante non illustrée comportant un seul barillet est, bien entendu, également envisageable.

[0019] Le mouvement 1 comporte également un dispositif de remontage automatique 10, comprenant une masse oscillante 11, montée pivotante selon un axe de rotation qui est coaxial à l'axe de rotation 9 de l'organe réglant 7. La masse oscillante 11 comprend, comme c'est généralement le cas, un balourd, et est en liaison cinématique avec le ou les rochet(s) de l'organe moteur 5, par l'intermédiaire d'un premier et un deuxième rouage de remontage 17a, 17b respectivement, afin de le remonter de façon connue.

[0020] La fig. 3 illustre schématiquement une variante dans laquelle l'organe réglant est un tourbillon ou un carrousel comportant une cage 13, qui comporte un axe de cage 9b, qui pivote autour de l'axe de rotation 9 de l'organe réglant 7. Dans la variante illustrée, l'organe réglant 7 comporte également un ensemble balancier-spiral 15, décentré par rapport à l'axe de rotation 9b de la cage 13. Alternativement, l'ensemble balancier-spiral 15 peut être coaxial à la cage 13.

[0021] Les fig. 4 et 5 illustrent en détail un mode de réalisation concret d'un mouvement d'horlogerie du type illustré dans la fig. 2. La fig. 4 est une vue côté fond en perspective, et la fig. 5 est une vue en perspective et en coupe selon un plan perpendiculaire à celui du mouvement 1 et contenant la ligne A-A, cette dernière coupant l'axe de rotation de la masse oscillante 11 ainsi que celui du premier barillet 5q.

[0022] Dans ce mode de réalisation, l'organe moteur 5 comprend encore un premier barillet 5a et un deuxième barillet 5b repartis symétriquement de part et d'autre de l'axe d'une tige 19 de remontoir et/ou de mise à l'heure. La masse oscillante 11 tourne autour d'un axe qui coupe celui de la tige 19, afin de conférer une symétrie à la construction. Néanmoins, les composants peuvent être repartis selon les besoins du constructeur.

[0023] La masse oscillante 11 est solidaire en rotation d'une couronne dentée 21 à denture extérieure qui engrène d'une part avec un premier rouage de remontage 17a par le biais d'un premier roulement unidirectionnel 18a, et d'autre part

avec un second rouage de remontage 17b par le biais d'un second roulement unidirectionnel 18b. Alternativement, cette couronne 21 peut être remplacée par une roue conventionnelle, une roue à denture de chant, une couronne à denture intérieure, ou similaire. Chacun des rouages de remontage 17a, 17b entraîne une roue à rochet 23a, 23b correspondante, qui est solidaire en rotation de l'axe 25 du barillet correspondant 5a, 5b de manière connue. La forme exacte des rouages de remontage 17a, 17b n'est pas fondamentale à l'invention, et ne nécessite pas d'être décrite plus en détail.

**[0024]** Dans la variante illustrée, chacun de ces rouages de remontage 17a, 17b comprend un ressort à trois bras 25a, 25b respectif, qui évite l'entraînement de la masse oscillante 11 lors du remontage à la main par la tige. Dans une variante, les barillets 5a 5b comprennent des brides glissantes.

**[0025]** Comme clairement visible sur les fig. 5 et 6, l'axe de rotation 11a est coaxial à l'axe de rotation 9 de l'organe réglant 7, ce dernier étant un ensemble balancier-spiral 15 dans la variante illustrée.

**[0026]** La fig. 6 illustre plus en détail la construction coaxiale de la masse oscillante 11 et l'organe réglant 7 selon une forme d'exécution privilégiée.

**[0027]** L'axe du balancier 9a est pivoté, de façon conventionnelle, entre deux paliers antichocs 27a, 27b portés par des éléments de bâti, tels que des ponts, ou qu'un pont et une platine. Dans la variante illustrée, le palier inférieur 27a et la raquetterie 29 sont portés par un pont de balancier (non illustré), et le palier supérieur 27b est porté par un pont intermédiaire 33 fixé à la platine 31. Cette dernière comporte une ouverture 31a dans laquelle le balancier 15a ainsi que le pont intermédiaire 33 se situent au moins partiellement. Alternativement, le pont intermédiaire peut être venu d'une pièce avec la platine 31.

**[0028]** Afin de définir l'axe de rotation 11a de la masse oscillante 11, un socle 35 est fixé au pont intermédiaire 33, par l'intermédiaire d'une vis 35c, ou par n'importe quel moyen de fixation adapté. Ce socle 35 sert en tant que support pour la masse oscillante 11, qui est pivotée sur une bosse cylindrique 35a de la bosse s'étendant perpendiculairement au plan du mouvement et munie d'un filetage intérieur. Entre la bosse tubulaire 35a et la masse oscillante 11 se trouve un roulement à billes 37, qui est fixé sur la bosse 35a par l'intermédiaire d'une vis 35b.

**[0029]** Cette construction particulière facilite le montage du mouvement, ainsi que son démontage lors de son entretien. Cependant, il va sans dire que d'autres constructions sont également possibles sans sortir du cadre de l'invention comme définie par les revendications en annexe.

## Revendications

1. Mouvement horloger (1) comprenant:
  - au moins un organe moteur (5; 5a, 5b);
  - un organe réglant (7), pivoté suivant un axe de rotation (9) prédéfini, en liaison cinématique avec ledit organe moteur (5; 5a, 5b);
  - un dispositif de remontage automatique (10) comprenant une masse oscillante (11) agencée pour pouvoir remonter ledit organe moteur (5; 5a, 5b);caractérisé en ce que ladite masse oscillante (11) est agencée pour pivoter autour d'un axe (11a) qui est coaxial audit axe de rotation (9) prédéfini.
2. Mouvement (1) selon la revendication 1, dans lequel l'organe réglant (7) comprend un balancier (15a) monté pivotant sur un axe de balancier (9a) constituant ledit axe de rotation (9) prédéfini, ladite masse oscillante (11) étant coaxiale audit axe de balancier (9a).
3. Mouvement (1) selon la revendication 1, dans lequel l'organe réglant (7) comprend un système de tourbillon comprenant un balancier (15a) monté pivotant dans une cage (13) rotative, ladite cage (13) étant monté pivotant autour d'un axe de cage (9b) constituant ledit axe de rotation (9) prédéfini, ladite masse oscillante (11) étant agencée pour pivoter autour d'un axe (11a) coaxiale audit axe de cage (9b).
4. Mouvement (1) selon l'une des revendications précédentes, dans lequel ladite masse oscillante (11) et ledit organe réglant (7) sont décentrés par rapport au mouvement (1).
5. Mouvement (1) selon la revendication 4, dans lequel ledit organe moteur (5a, 5b) comprend au moins deux barillets (5a, 5b).
6. Mouvement (1) selon la revendication 5, dans lequel lesdits au moins deux barillets (5a, 5b) se situent sensiblement dans le même plan.
7. Mouvement (1) selon l'une des revendications précédentes, dans lequel l'organe réglant (7) comporte un balancier (15a) qui se situe au moins partiellement dans une ouverture (31a) ou une échancrure que comporte une platine (31) dudit mouvement (1).
8. Mouvement (1) selon l'une des revendications précédentes, dans lequel l'organe réglant (7) se trouve au moins partiellement côté cadran d'un plan moyen dudit mouvement (1).
9. Mouvement (1) selon l'une des revendications précédentes, dans lequel ladite masse oscillante (11) est montée sur un socle (35) superposé audit axe de rotation (9) prédéfini dudit organe réglant (7).

## CH 712 756 A1

10. Mouvement (1) selon la revendication 9, dans lequel ledit socle (35) est fixé sur un élément de bâti (33) qui porte un palier (27b) dans lequel est pivoté ledit axe de rotation (9) prédéfini dudit organe réglant (7).
11. Mouvement (1) selon la revendication 10, dans lequel ledit socle (35) comporte une bosse tubulaire (35a) s'étendant perpendiculairement au plan du mouvement et sur laquelle est monté un roulement à billes (37) portant ladite masse oscillante (11).
12. Pièce d'horlogerie comprenant un mouvement (1) selon l'une des revendications précédentes.

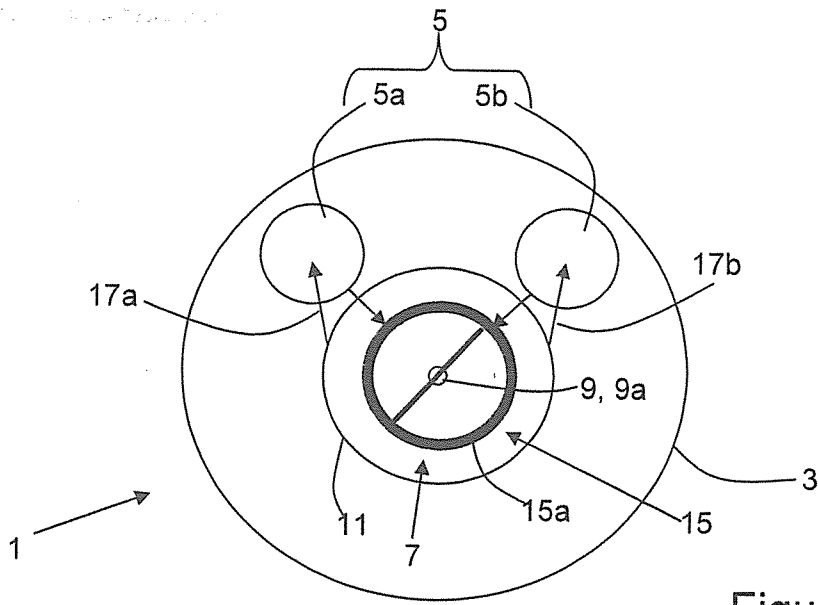


Figure 1

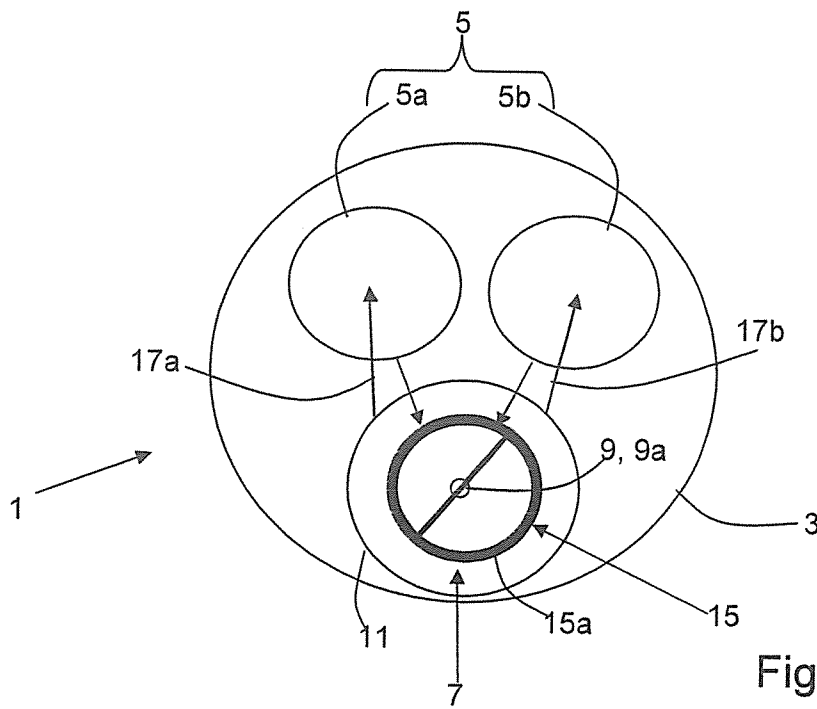


Figure 2

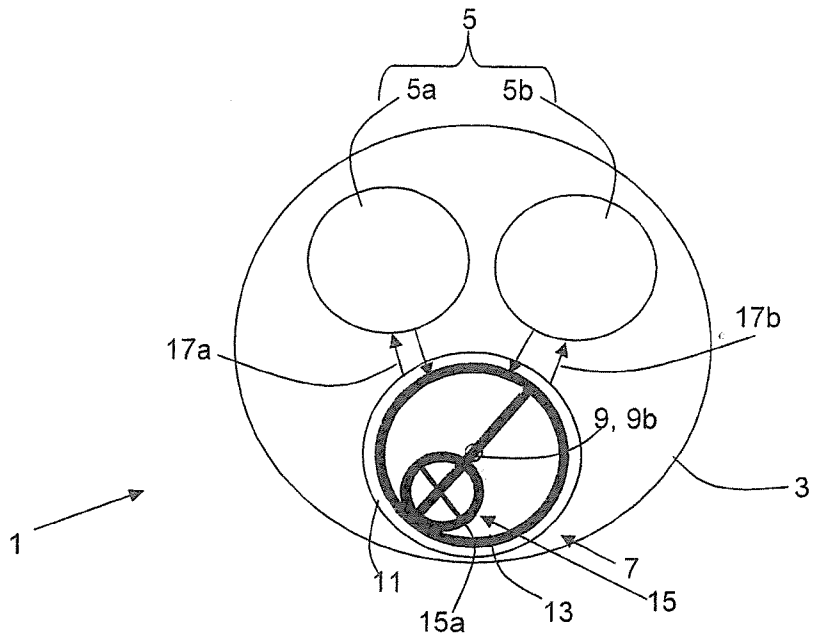


Figure 3

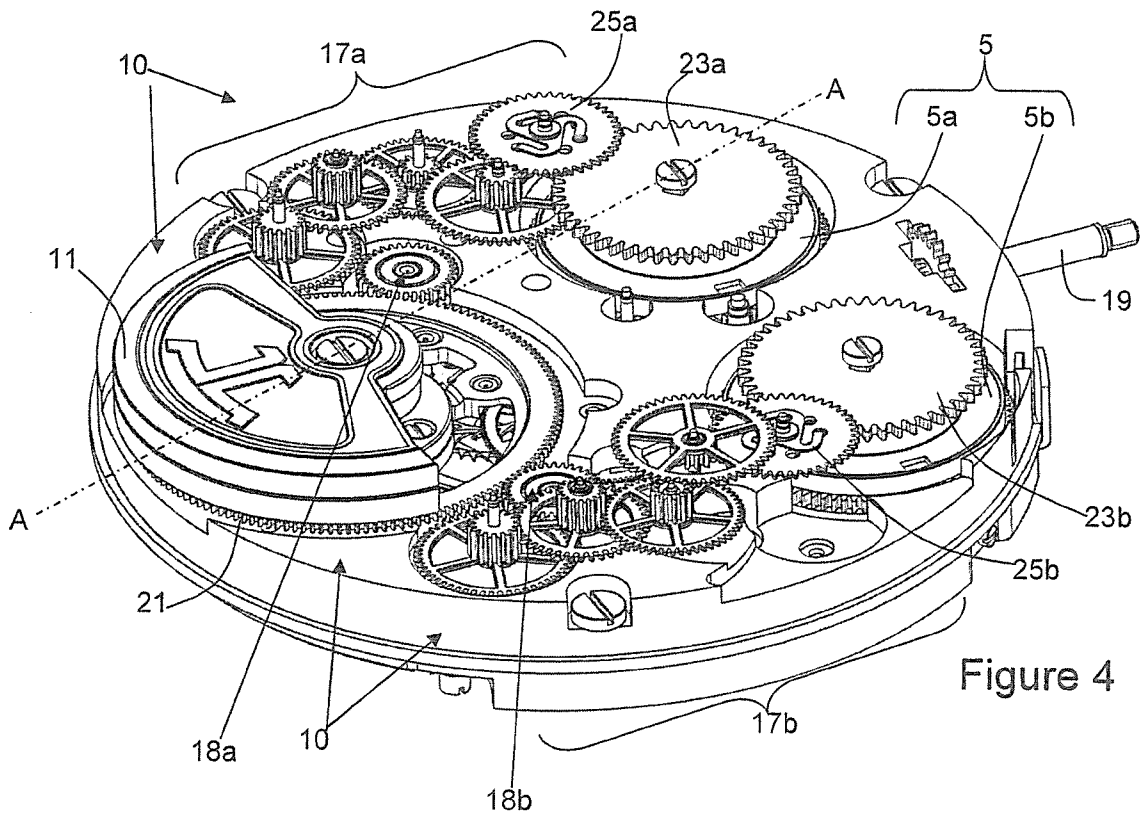


Figure 4

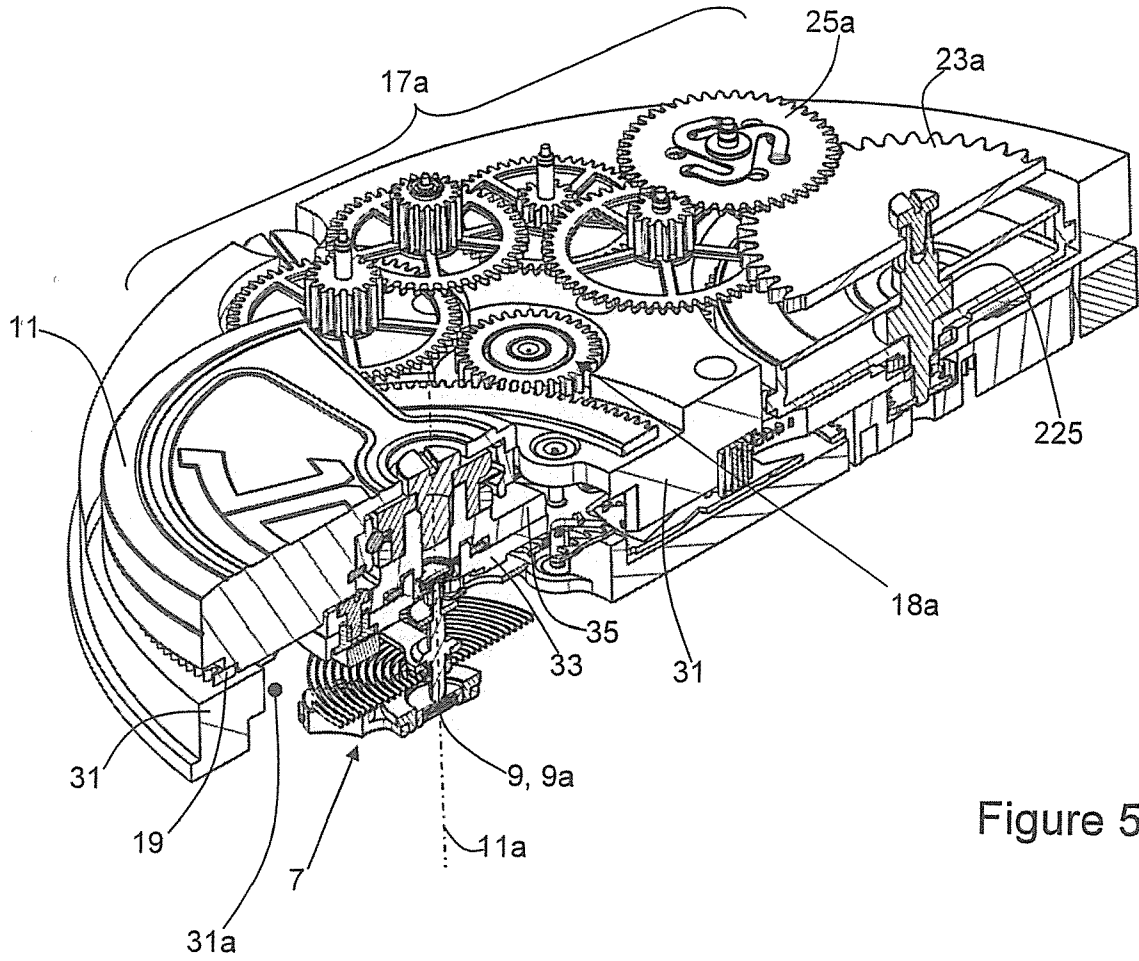
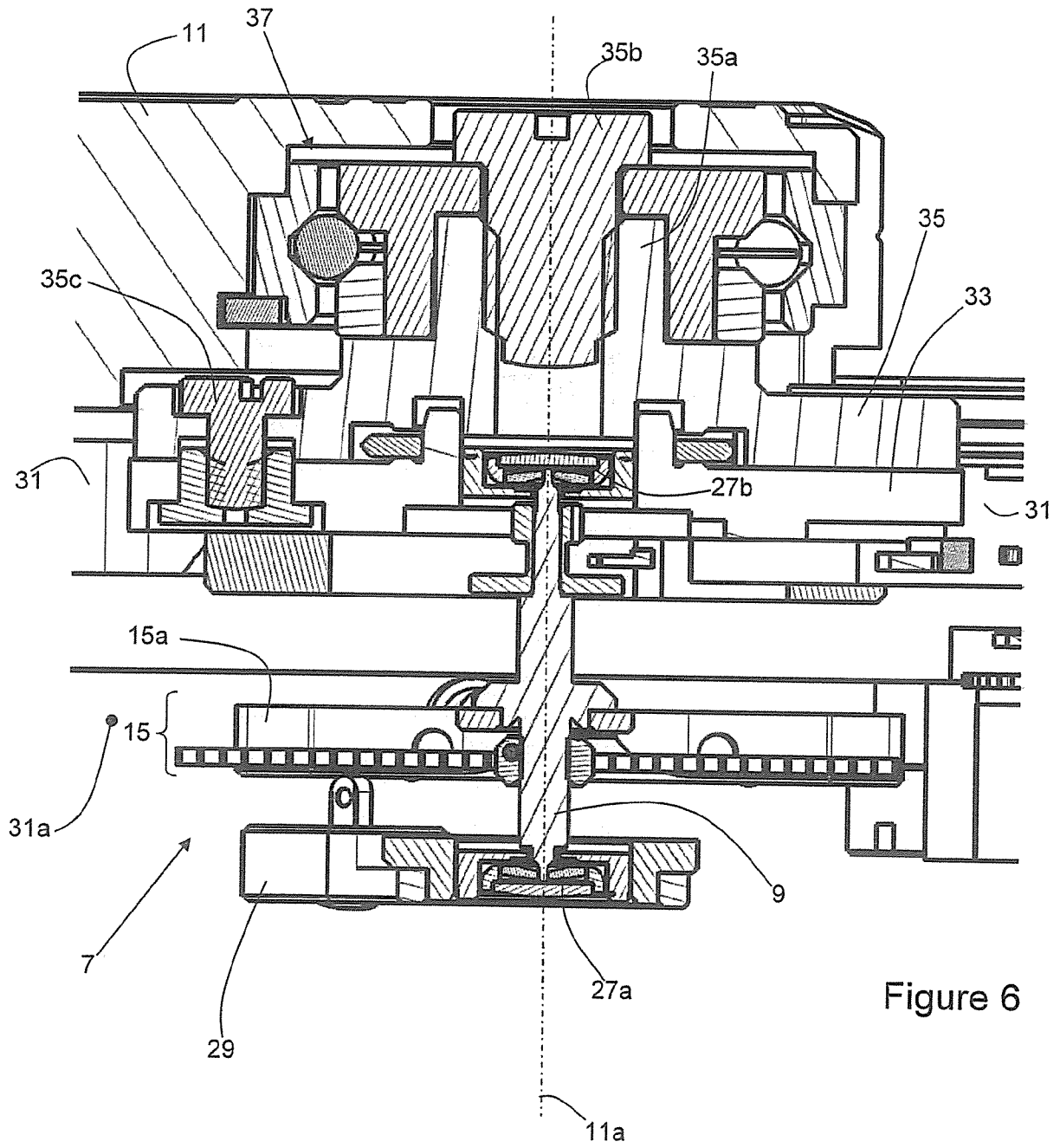


Figure 5



## TRAITE DE COOPERATION EN MATIERE DE BREVETS

## RAPPORT DE RECHERCHE DE TYPE INTERNATIONAL

IDENTIFICATION DE LA DEMANDE INTERNATIONALE	COTE DU DOSSIER DU DEPOSANT OU DU MANDATAIRE	
	0335-RI-CH	
Demande nationale n°	Date du dépôt	
9992016	29-07-2016	
Pays du dépôt	Date de priorité revendiquée	
CH		
Déposant (Nom)		
Richemont International SA		
Date de la requête d'une recherche de type international	Numéro donné par l'administration chargée de la recherche internationale à la requête d'une recherche de type international	
19-09-2016	SN67360	
I. CLASSEMENT DE L'OBJET DE LA DEMANDE <small>(en cas de plusieurs symboles de la classification, les indiquer tous)</small>		
<small>Selon la classification internationale des brevets (CIB) ou à la fois selon la classification nationale et la CIB</small>		
G04B33/06;G04B5/02;G04B17/28		
II. DOMAINES RECHERCHES		
Documentation minimale consultée		
Système de classification	Symboles de la classification	
IPC	G04B	
Documentation consultée outre que la documentation minimale dans la mesure où ces documents font partie des domaines consultés		
III	IT A EYE ESTIME QUE CERTAINES REVENDICATIONS NE POUVAIENT FAIRE L'OBJET D'UNE RECHERCHE <small>(Observations sur la feuille supplémentaire)</small>	
IV	ABSENCE D'UNITE DE L'INVENTION <small>(Observations sur la feuille supplémentaire)</small>	

Form PCT/ISA 201 A (11/2000)

RAPPORT DE RECHERCHE DE TYPE INTERNATIONAL

Demande de recherche No

CH 9992016

<p>A. CLASSEMENT DE L'OBJET DE LA DEMANDE                  INV. G04B33/08 G04B5/02 G04B17/28                  ADD.</p>		
<p>Selon la classification internationale des brevets (CIB) ou à la fois selon la classification nationale et la CIB</p>		
<p>B. DOMAINES SUR LESQUELS LA RECHERCHE A PORTE                  Documentation minimale considérée (à partir de classification selon des symboles de classement)                  G04B</p>		
<p>Documentation recherchée autre que la documentation minimale dans la mesure où ces documents relèvent des domaines sur lesquels a porté la recherche</p>		
<p>Bases de données électroniques consultées au cours de la recherche internationale (nom de la base de données, et si réalisable, termes de recherche utilisés)                  EPO-Internal, WPI Data</p>		
<p>C. DOCUMENTS CONSIDERES COMME PERTINENTS</p>		
<p>Catégorie</p>	<p>Documents cités, avec, le cas échéant, l'indication des passages pertinents</p>	
	<p>no. des revendications citées</p>	
X	<p>EP 0 681 227 A1 (OMEGA SA [CH])                  3 novembre 1995 (1995-11-08)                  * colonne 5, ligne 17 - ligne 23 *                  * colonne 8, ligne 30 - ligne 40 *                  * colonne 6, dernier alinéa - colonne 7, alinéa first *                  * figures 1-3 *</p>	<p>1-9, 12</p>
X	<p>CH 708 667 A2 (CARTIER CRÉATION STUDIO SA [CH]) 15 avril 2015 (2015-04-15)                  * alinéa [0006] *                  * alinéa [0011] *                  * alinéa [0022] - alinéa [0023]; figure 1</p>	<p>1-4</p>
X	<p>EP 2 725 433 A1 (RICHEMONT INT SA [CH])                  30 avril 2014 (2014-04-30)                  * alinéa [0018] *                  * revendication 14 *</p>	<p>1</p>
<p><input type="checkbox"/> Voir la suite du cadre C pour la fin de la liste des documents</p>		
<p><input checked="" type="checkbox"/> Les documents de familles de brevets sont indiqués en gras</p>		
<p>* Catégories spéciales de documents cités:</p>		
<p>*A* document déposé en tant que tel, non considéré comme particulièrement pertinent</p>	<p>*T* document ultérieur publié après la date de dépôt ou la date de priorité et n'appartenant pas à l'état de la technique pertinent, mais cité pour comprendre le principe ou la théorie constituant la base de l'invention</p>	
<p>*E* document antérieur, mais publié à la date de dépôt ou après cette date</p>	<p>*X* document particulièrement pertinent: l'invention revendiquée ne peut être considérée comme nouvelle ou comme impliquant une activité inventive par rapport au document considéré isolément</p>	
<p>*L* document pouvant jeter un doute sur une revendication de priorité ou sur la date de dépôt ou la date de priorité et une autre raison spéciale (elle qu'elle soit)</p>	<p>*Y* document particulièrement pertinent, l'invention revendiquée ne peut être considérée comme impliquant une activité inventive lorsque le document est associé à un ou plusieurs autres documents de même nature, cette combinaison étant évidente pour une personne du métier</p>	
<p>*C* document se référant à une divulgation orale, à un usage, à une exposition ou tous autres moyens</p>	<p>*Z* document qui fait partie de la même famille de brevets</p>	
<p>*P* document publié avant la date de dépôt, mais postérieurement à la date de priorité revendiquée</p>		
<p>Date à laquelle la recherche de type international a été effectivement achevée</p>	<p>Date d'expédition du rapport de recherche de type international</p>	
<p>7 novembre 2016</p>	<p>10 NOV 2016</p>	
<p>Nom et adresse postale de l'administration chargée de la recherche internationale</p>	<p>Fonctionnaire autorisé</p>	
<p>Office Européen des Brevets, P.O. 5818 Patanköten 2                  NL- 2200 HV Rijswijk                  Tel: (+31-79) 340-2000                  Fax: (+31-79) 340-3038</p>	<p>Lupo, Angelo</p>	

RAPPORT DE RECHERCHE DE TYPE INTERNATIONAL

Renseignements relatifs aux membres de familles de brevets

Demande de recherche n  
CH 9992016

Document brevet cité ou rapport de recherche	Date de publication	Membre(s) de la famille de brevets(a)	Date de publication
EP 0681227	A1	08-11-1995	
		CH 687795G A3	28-02-1997
		CN 1113328 A	13-12-1995
		DE 69501676 T2	01-10-1998
		EP 0681227 A1	08-11-1995
		HK 1009348 A1	29-05-1999
		JP 3699153 B2	28-09-2005
		JP H0843546 A	15-02-1996
		SG 34977 A1	01-02-1997
		US 5608694 A	04-03-1997
CH 708667	A2	15-04-2015	AUCUN
EP 2725433	A1	30-04-2014	
		CN 103792827 A	14-05-2014
		EP 2725433 A1	30-04-2014